

## 生産終了予定商品

デジタル指示温度調節器



形E5EJシリーズ

## 推奨代替商品

形E5EN(一部形E5EK)  
シリーズ

## 2002年3月末生産終了予定

## 推奨代替商品をご利用いただいた場合の注意点

- ・ 入力種別（熱電対、白金測温抵抗体）により形式が異なります。
- ・ 推奨代替商品は内部スイッチ設定がソフトパラメータ設定になります。
- ・ ファジィセルフチューニングは SRT のみとなります。（HT、DTはありません）
- ・ 通信機能はRS-422の場合、形E5EKが代替となります。
- ・ 形E5ENでの改造対応(RIS)も可能です。
- ・ 出力ユニット方式ではありません。

## 生産終了予定商品との相違点

形 式	本体の色	外形寸法	配線接続	取付寸法	定格性能	動作特性	操作方法
形E5ENシリーズ	○	○	○	○	○	○	○
形E5EKシリーズ	○	○	○	○	○	○	○

◎：完全互換

○：ほとんど変更ありません／相似性の高い変更

×：変更大

-：該当する仕様がありません

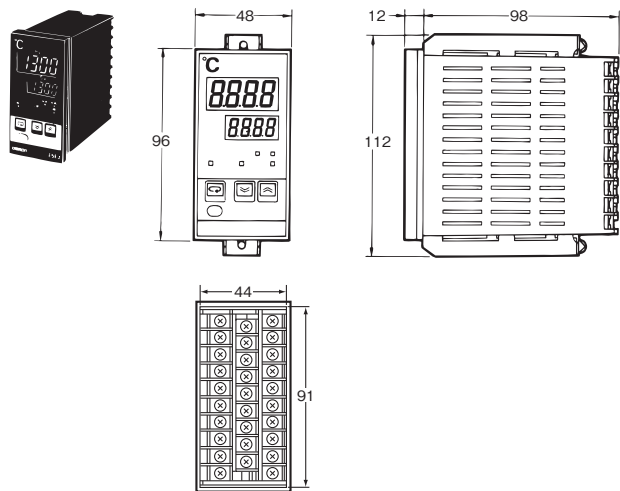
## 生産終了予定商品と推奨代替商品

出力ユニット(別売)	生産終了予定商品	推奨代替商品	標準価格(¥)
形E53-R	形E5EJ-A2HB	形E5EN-R3HBTC 形E5EN-R3HBP	29,000
形E53-Q		形E5EN-Q3HBTC 形E5EN-Q3HBP	29,000
形E53-C3		形E5EN-C3BTC 形E5EN-C3BP	33,000
形E53-R	形E5EJ-A2H01	形E5EN-R3H01TC-FLK 形E5EN-R3H01P-FLK	36,500
形E53-Q		形E5EN-Q3H01TC-FLK 形E5EN-Q3H01P-FLK	36,500
形E53-C3		形E5EN-C301TC-FLK 形E5EN-C301P-FLK	38,000
-	形E5EJ-A2H02	形E5EK-AA202	44,000
形E53-R	形E5EJ-A2H03	形E5EN-R3H03TC-FLK 形E5EN-R3H03P-FLK	36,500
形E53-Q		形E5EN-Q3H03TC-FLK 形E5EN-Q3H03P-FLK	36,500
形E53-C3		形E5EN-C303TC-FLK 形E5EN-C303P-FLK	38,000

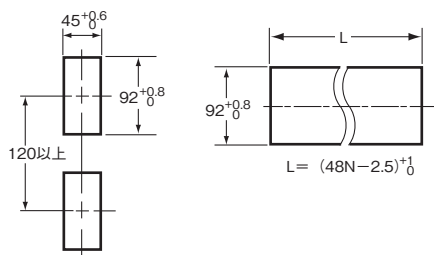
外形寸法 / 取付寸法

生産終了予定商品  
形E5EJシリーズ

●外形寸法

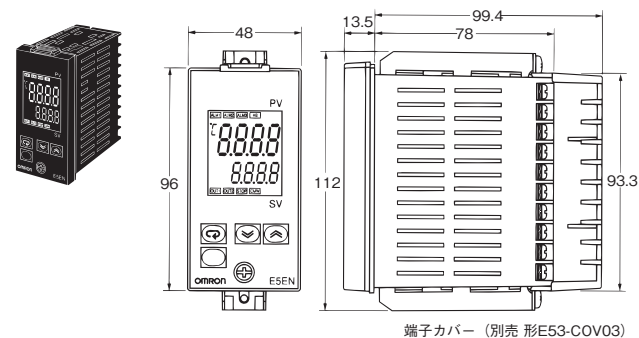


●取付寸法

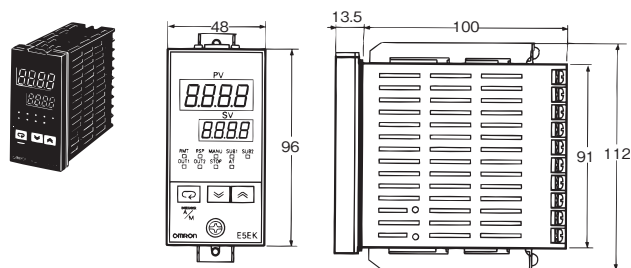


推奨代替商品  
形E5EN、形E5EKシリーズ

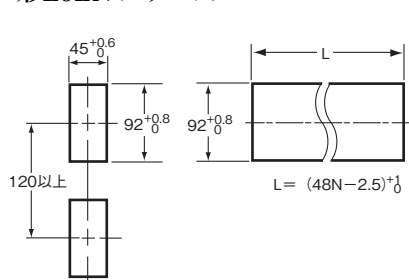
形E5ENシリーズ



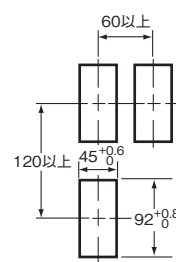
形E5EKシリーズ



形E5ENシリーズ



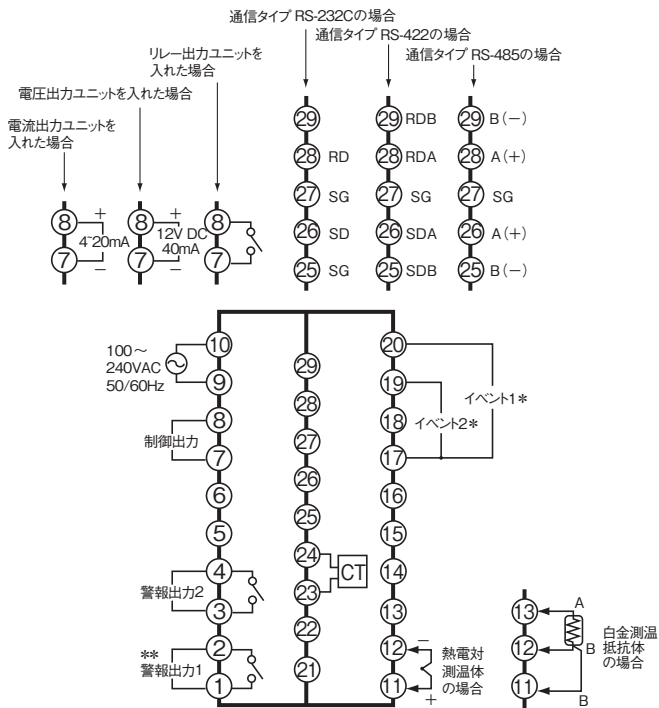
形E5EKシリーズ



- ・ 取り付けパネル厚は1~8mmです。
- ・ 上下左右とも密着取り付けはできませんので、注意してください。(取り付け間隔を守ってください)

接続 (内部接続、端子配置)

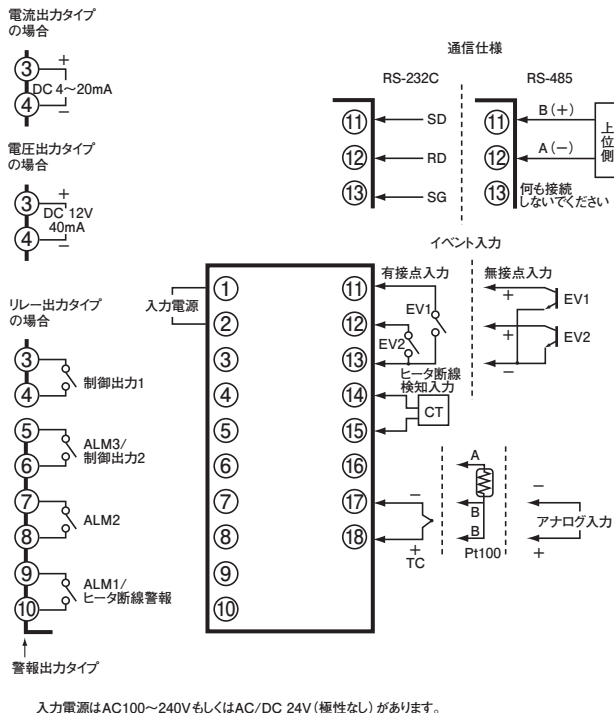
生産終了予定商品  
形E5EJシリーズ



\* 通信タイプにはイベント入力がありません。  
\*\* 警報出力1とヒータ断線警報の総合警報となります。

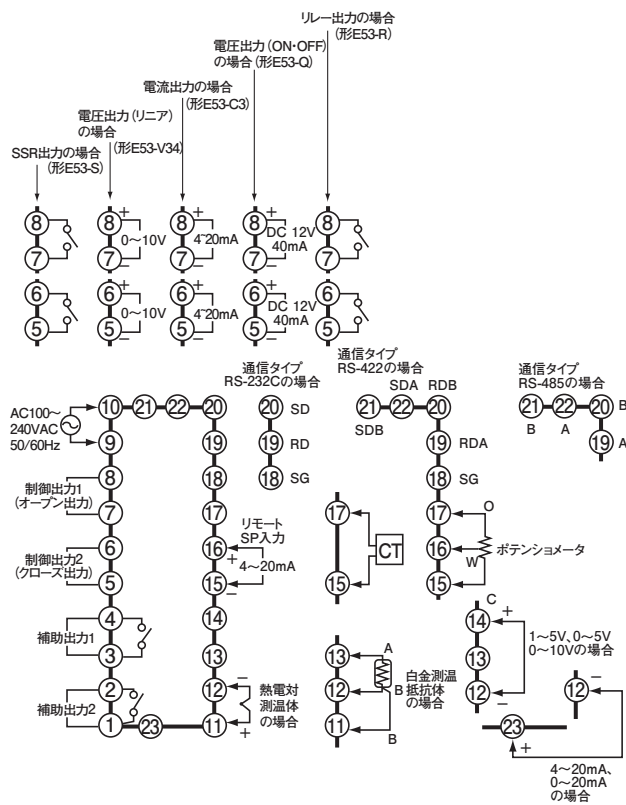
推奨代替商品  
形E5ENシリーズ  
形E5EKシリーズ (RS-422 通信タイプの場合)

形E5ENシリーズ



入力電源はAC100~240VもしくはAC/DC 24V (極性なし) があります。

形E5EKシリーズ



異なる特性比較

項目	形式	推奨代替商品	
	生産終了予定商品 形E5EJシリーズ	形E5ENシリーズ	形E5EKシリーズ
消費電力	AC100-240V 約14VA AC24V 約10VA DC24V 約6W	AC100-240V 約9VA AC24V 約5VA DC24V 約4W	AC100-240V 約15VA AC24V 約12VA DC24V 約8W
入力	熱電対 K、J、T、L、U、N  白金測温抵抗体 JPt100、Pt100	熱電対 K、J、T、E、L、U、N、 R、S、B 非接触温度センサ、電圧入力 0-50mV 白金測温抵抗体 JPt100、Pt100	熱電対 R、S、K、J、T、 E、B、N、L、U、 W/Re5-26、PLII 白金測温抵抗体 JPt100、Pt100
通信フォーマット	Xフォーマット	Xフォーマットも含む 形E5□N、形E5□K専用フォーマット (形E5□NはCompoWay/F仕様)	

ソケット・保持金具・付属品

生産終了予定商品 形E5EJシリーズ	推奨代替商品 形E5EN、形E5EKシリーズ
<p>●取りつけ金具 (付属)</p> <p>端子カバー (別売) : 形E53-COV03</p>	<p>形E5EN 端子カバー (別売) : 形E53-COV03</p> <p>形E5EK 端子カバー (別売) : 形E53-COV08</p>

2011年2月現在

お断りなく仕様・標準価格などを変更することがありますので、ご了承ください。