



生産終了商品

デジタル指示温度調節器



形E5CWシリーズ



推奨代替商品

形E5CNシリーズ

2001年3月末生産終了

推奨代替商品をご利用いただいた場合の注意点

- ・推奨代替商品は内部スイッチ設定がソフトパラメータ設定になります。
- ・2警報タイプのオープンコレクタタイプはリレー出力になります。
- ・温度レンジ幅が100 以下の場合は指示精度が劣ります。

生産終了商品との相違点

形 式	本体の色	外形寸法	配線接続	取付寸法	定格性能	動作特性	操作方法
形E5CNシリーズ	×						

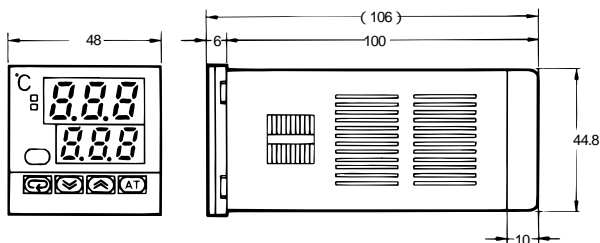
- ：完全互換
- ：ほとんど変更ありません / 相似性の高い変更
- ×：変更大
- ：該当する仕様がありません

外形寸法/取付寸法

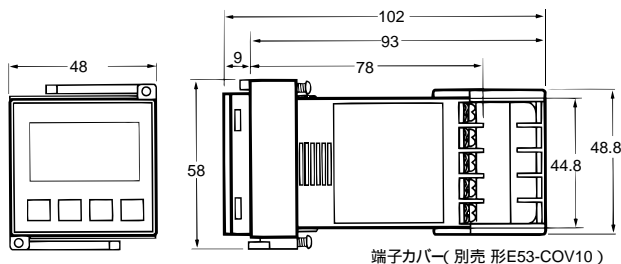
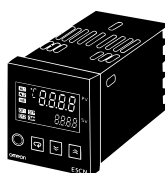
生産終了商品
形E5CWシリーズ

推奨代替商品
形E5CNシリーズ

外形寸法

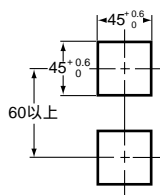


外形寸法

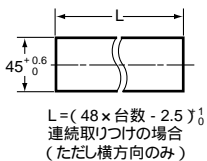


取付寸法

個別取付時

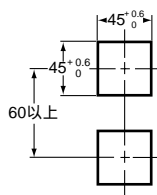


密着取付時

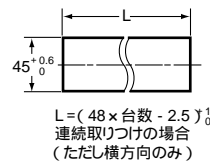


取付寸法

個別取付時



密着取付時

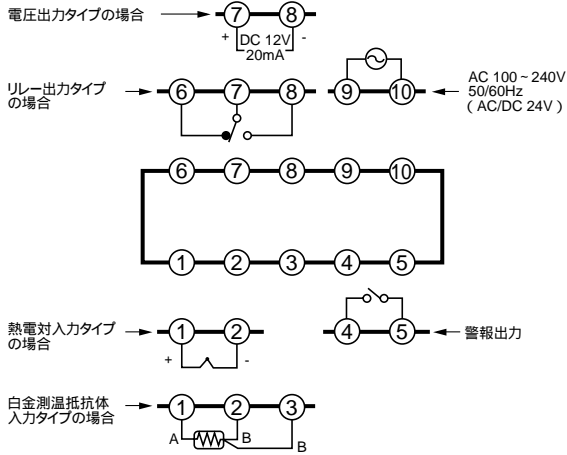


接続（内部接続、端子配置）

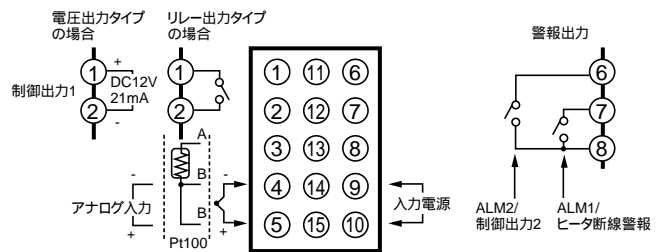
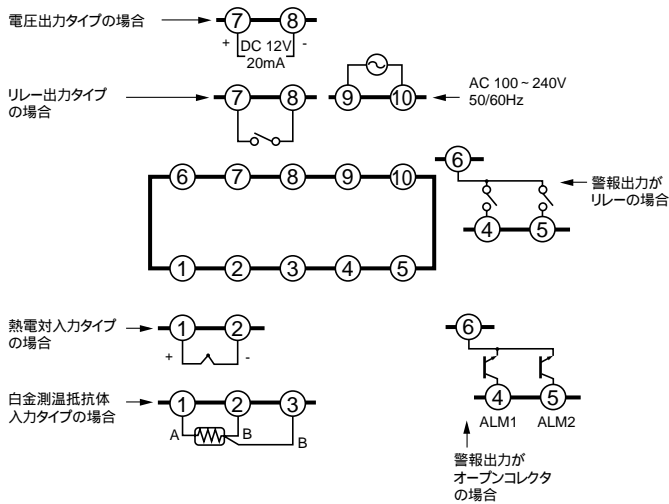
生産終了商品
形E5CWシリーズ

推奨代替商品
形E5CNシリーズ

基本タイプ



2 警報タイプ



代替形式一覧

基本タイプ

生産終了商品	推奨代替商品	標準価格(円)
形E5CW-R1KJ	形E5CN-R2TC	20,000
形E5CW-R1P	形E5CN-R2P	20,000
形E5CW-Q1KJ	形E5CN-Q2TC	20,000
形E5CW-Q1P	形E5CN-Q2P	20,000
形E5CW-RKJ	形E5CN-RTC	15,000
形E5CW-RP	形E5CN-RP	15,000
形E5CW-QKJ	形E5CN-QTC	15,000
形E5CW-QP	形E5CN-QP	15,000

2警報タイプ

生産終了商品	推奨代替商品	標準価格(円)
形E5CW-R2K	形E5CN-R2TC	20,000
形E5CW-Q2K	形E5CN-Q2TC	20,000
形E5CW-R7K	形E5CN-R2TC	20,000
形E5CW-Q7K	形E5CN-Q2TC	20,000
形E5CW-R2J	形E5CN-R2TC	20,000
形E5CW-Q2J	形E5CN-Q2TC	20,000
形E5CW-R7J	形E5CN-R2TC	20,000
形E5CW-Q7J	形E5CN-Q2TC	20,000
形E5CW-R2P	形E5CN-R2P	20,000
形E5CW-Q2P	形E5CN-Q2P	20,000
形E5CW-R7P	形E5CN-R2P	20,000
形E5CW-Q7P	形E5CN-Q2P	20,000

異なる特性比較

項目	形式	生産終了商品	推奨代替商品
		形E5CWシリーズ	形E5CNシリーズ
指示精度		±0.5%FS±1ディジット	(指示値の±0.5%または±1の大きい方) ±1ディジット
消費電力		AC100-240V 約12VA AC24V 約10VA DC24V 約6W	AC100-240V 約7VA AC24V 約4VA DC24V 約3W
入力		熱電対 K、J、L 白金測温抵抗体 JPt100、Pt100	熱電対 K、J、T、E、L、U、N、R、S、B 非接触温度センサ、電圧入力 0-50mV 白金測温抵抗体 JPt100、Pt100
制御出力		リレー出力：1a AC250V 3A 抵抗負荷 電圧出力：DC12V 20mA	リレー出力：1a AC250V 3A 抵抗負荷 電圧出力：DC12V 21mA(PNP)
警報出力(2警報タイプ)		オープンコレクタ(NPN) DC30V、50mA	リレー出力 1a AC250V 1A 抵抗負荷
チューニング方式		AT	AT、ファジィセルブチューニング
指示方式		デジタル全指示 文字高さ PV:12.4mm、SV:10.4mm	7セグメントデジタル表示および単発光表示 文字高さ PV:9.9mm、SV:6.4mm

ソケット・保持金具・付属品

生産終了商品	推奨代替商品
形E5CWシリーズ	形E5CNシリーズ
埋め込み取りつけ用アダプタ(付属)：形Y92F-30	埋め込み取りつけ用アダプタ(付属)：形Y92F-30