



生産終了商品

プレッシャ・センサ

形E8F-01C

形E8F-CN0C

形E8F-10C



推奨代替商品

形E8F2-A01C

形E8F2-AN0C

形E8F2-B10C

1999年8月生産終了

推奨代替商品をご利用いただいた場合の注意点

- ・推奨代替商品は外形寸法、および取付法が異なります。
- ・形E8Fは非SI単位でしたが、形E8F2はSI単位となります。

生産終了商品との相違点

形式	本体の色	外形寸法	配線接続	取付寸法	定格性能	動作特性	操作方法
形E8F2シリーズ	×	×		×			

○ : 完全互換
 △ : ほとんど変更ありません / 相似性の高い変更
 × : 変更大
 □ : 該当する仕様がありません

外形寸法/取付寸法

生産終了商品

形E8F-01C

形E8F-CN0C

形E8F-10C

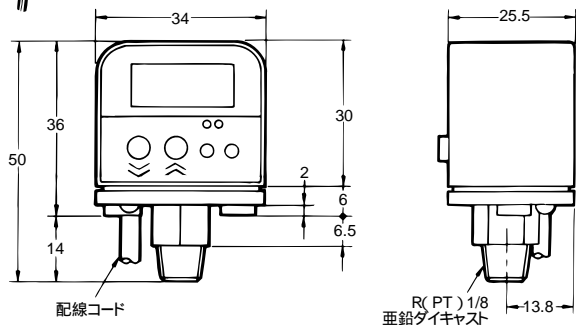
推奨代替商品

形E8F2-A01C

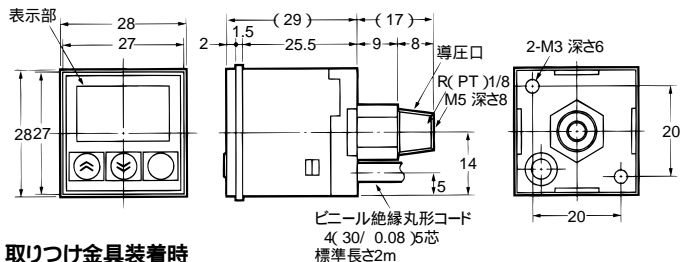
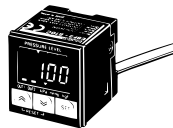
形E8F2-AN0C

形E8F2-B10C

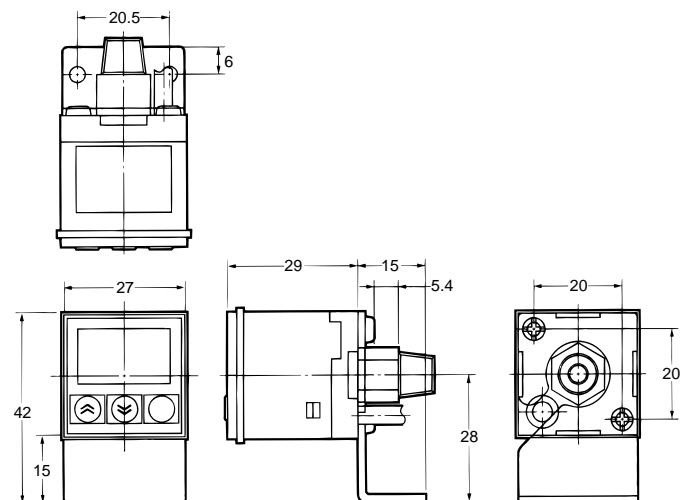
外形寸法



外形寸法

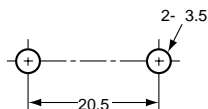


取り付け金具装着時



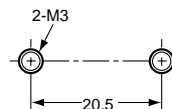
取付寸法

取り付け穴加工寸法

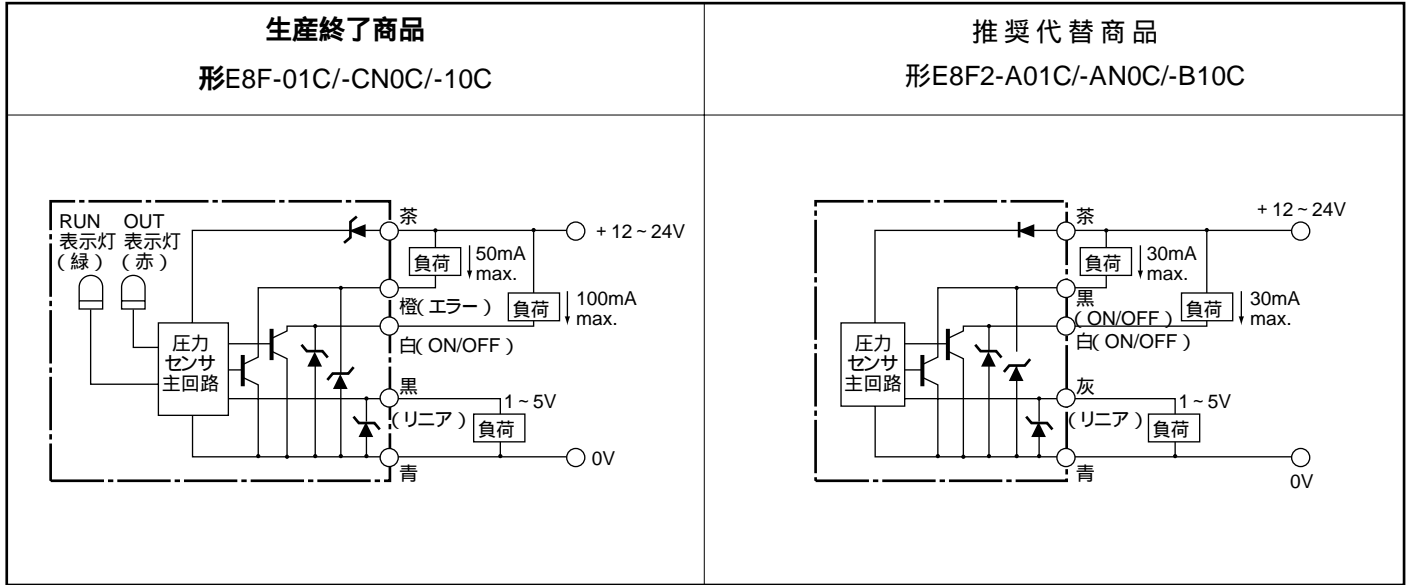


取付寸法

取り付け穴加工寸法



接続（内部接続、端子配置）



代替形式一覧

生産終了商品	推奨代替商品	標準価格(円)
形E8F-01C	形E8F2-A01C	14,500
形E8F-CN0C	形E8F2-AN0C	14,500
形E8F-10C	形E8F2-B10C	14,500

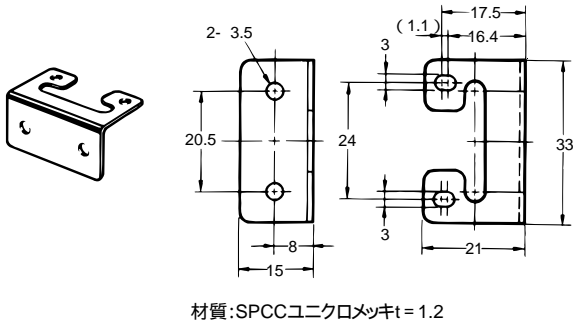
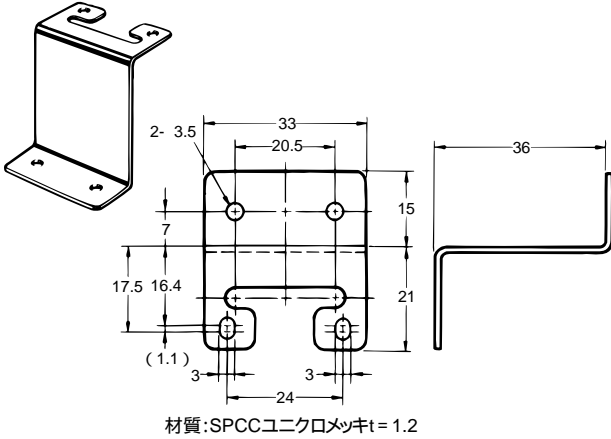
異なる特性比較

形式	生産終了商品			推奨代替商品			
	形E8F-01C	形E8F-CN0C	形E8F-10C	形E8F2-A01C	形E8F2-AN0C	形E8F2-B10C	
消費電流	30mA以下			70mA以下			
圧力の範囲	0 ~ 1kgf/cm ²	0 ~ - 76cmHg	0 ~ 10kgf/cm ²	0 ~ 100kPa	0 ~ - 101kPa	0 ~ 1MPa	
圧力設定範囲	0 ~ 1kgf/cm ²	0 ~ - 76cmHg	0 ~ 10kgf/cm ²	0 ~ 100kPa	0 ~ - 101kPa	0 ~ 1MPa	
耐圧力	5kgf/cm ²		20kgf/cm ²	400kPa		1.5MPa	
動作モード	ヒステリシスモード、ウインドモード			ヒステリシスモード、ウインドモード、オートティーチングモード			
応答時間(ON/OFF出力)	6ms以下			5ms以下			
リニア出力	1 ~ 5V ± 3% F.S. (出力インピーダンス:1k、許容負荷抵抗:500k 以上)			1 ~ 5V ± 5% F.S. (出力インピーダンス:1k、許容負荷抵抗:500k 以上)			
負荷電流	100mA max.			30mA以下			
残留電圧	1V以下(負荷電流100mA時)、0.4V以下(負荷電流20mA時)			1V以下(負荷電流30mA時)			
表示方式	LCDによる2 ¹ / ₂ 桁デジタル表示、出力トランジスタON時 赤色LED点灯、正常動作時 緑色LED点灯 (非常もしくはエラー検出時 消灯)			LEDによる3.5桁デジタル表示(赤色)、LEDバー表示(緑色) 出力トランジスタON時橙色LED点灯(2出力独立) LED単位表示(緑色)			
使用周囲温度	0 ~ + 50			0 ~ + 55			
衝撃(耐久)	500m/S ² X、Y、Z各方向2回			300m/S ² X、Y、Z各方向 各3回			
保護構造	IEC規格 IP66			IEC規格 IP50			
質量	約60g			約110g			
材質	ケース	PBT + ABS			耐熱ABS		
	圧力ポート	亜鉛ダイカスト			アルミダイカスト		

生産終了商品

形E8F-01C/-CN0C/-10C

取り付け金具(付属)

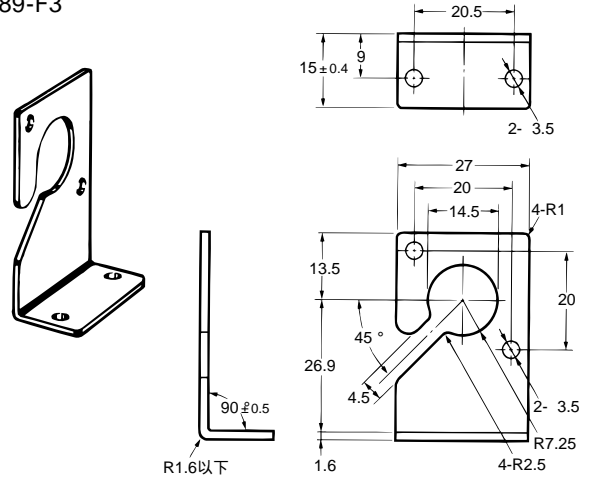


推奨代替商品

形E8F2-A01C/-AN0C/-B10C

取り付け金具(付属)

形E89-F3



パネル取り付け具(別売)

形E89-F4

