



生産終了商品

プレッシャ・センサ

形E8CC-01C

形E8CC-CN0C2B

形E8CC-10C



推奨代替商品

形E8CC-A01C

形E8CC-AN0C

形E8CC-B10C

1999年8月末生産終了

生産終了商品との相違点

推奨代替商品をご利用いただいた場合の注意点

形式	本体の色	外形寸法	配線接続	取付寸法	定格性能	動作特性	操作方法
形E8CC-A C 形E8CC-B10C							

- ・生産終了商品は非SI単位でしたが、推奨代替商品はSI単位となります。
- ・外形寸法・取り付けなどすべて同一です。

○：完全互換
 △：ほとんど変更ありません / 相似性の高い変更
 ×：変更大
 □：該当する仕様がありません

外形寸法

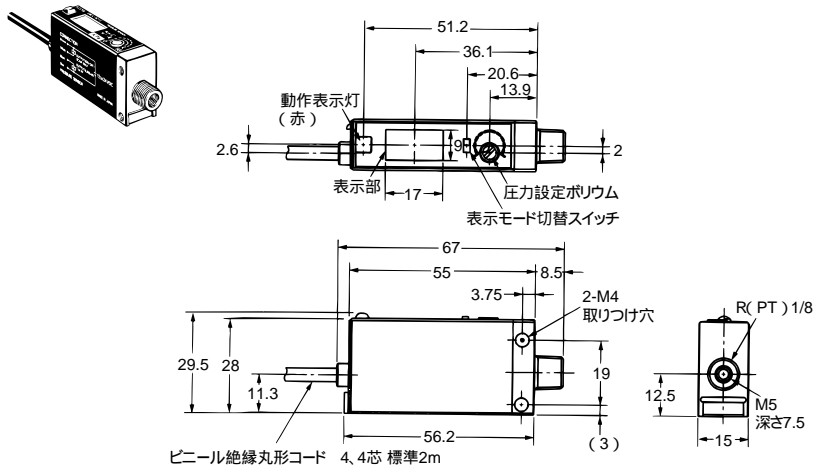
生産終了商品
 形E8CC-01C
 形E8CC-CN0C2B
 形E8CC-10C


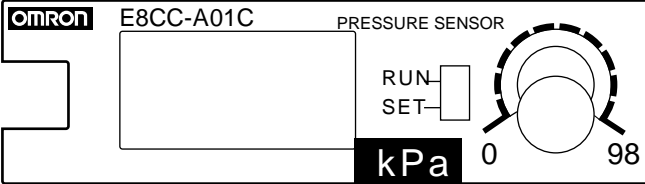
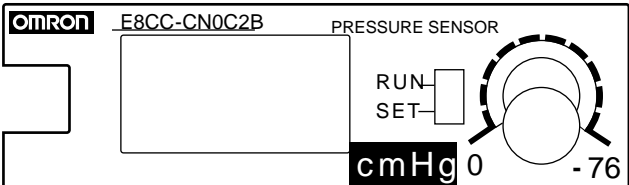
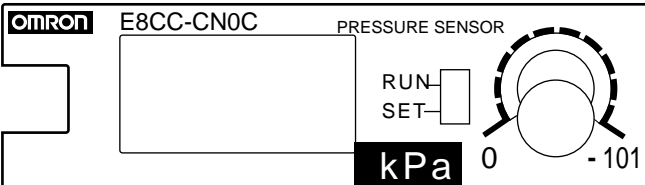

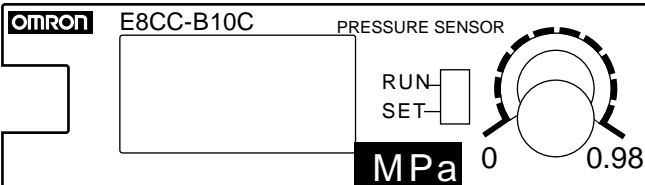
推奨代替商品
 形E8CC-A01C
 形E8CC-AN0C
 形E8CC-B10C

外形寸法

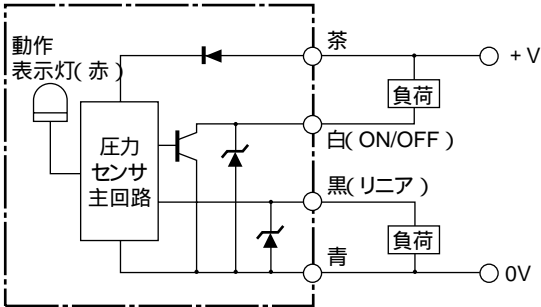
外形寸法

外形寸法は同一です
 銘板のみ変更となります(次ページ参照)



生産終了商品	推奨代替商品
形E8CC-01C/-CN0C2B/-10C	形E8CC-A01C/-AN0C/-B10C
<p>形E8CC-01C</p> 	<p>形E8CC-A01C</p> 
<p>形E8CC-CN0C2B</p> 	<p>形E8CC-AN0C</p> 
<p>形E8CC-10C</p> 	<p>形E8CC-B10C</p> 

接続(内部接続・端子配置・配線・外部接続)

生産終了商品	推奨代替商品
形E8CC-01C/-CN0C2B/-10C	形E8CC-A01C/-AN0C/-B10C
<p style="text-align: center;">接続は同一です</p> 	

代替形式一覧

生産終了商品	推奨代替商品	標準価格(円)
形E8CC-01C	形E8CC-A01C	15,100
形E8CC-CN0C2B	形E8CC-AN0C	15,100
形E8CC-10C	形E8CC-B10C	15,100

異なる特性比較

形式 項目	生産終了商品			推奨代替商品		
	形E8CC-01C	形E8CC-CN0C2B	形E8CC-10C	形E8CC-A01C	形E8CC-AN0C	形E8CC-B10C
圧力の範囲	0 ~ 1kgf/cm ²	0 ~ - 76cmHg	0 ~ 10kgf/cm ²	0 ~ 98kPa	0 ~ - 101kPa	0 ~ 980kPa
圧力設定範囲	0 ~ 1kgf/cm ²	0 ~ - 76cmHg	0 ~ 10kgf/cm ²	0 ~ 98kPa	0 ~ - 101kPa	0 ~ 980kPa