

**生産終了商品**

プログラマブルコントローラ



形C200H-CPU 他

**推奨代替商品**形C200HE-CPU
形C200HS-CPU
形CS1G-CPU42 他

2000年9月末生産終了

代替形式一覧

仕様	生産終了商品	推奨代替商品
電源電圧 AC100～120V、200～240V	形C200H-CPU01	形C200HE-CPU11(-Z) 形C200HE-CPU32(-Z) 形C200HE-CPU42(-Z) 形CS1G-CPU42 形C200HS-CPU01 形C200HS-CPU03 形C200HS-CPU21 形C200HS-CPU23 形C200HS-CPU31 (*、**参照)
電源電圧 AC100～120V、200～240V 英文仕様	形C200H-CPU01-E	
電源電圧 AC100～120V、200～240V 5スロット制限	形C200H-CPU02	
電源電圧 DC24V	形C200H-CPU03	
電源電圧 DC24V 英文仕様	形C200H-CPU03-E	
電源電圧 AC100～120V、200～240V SYSMAC LINK・SYSNET対応	形C200H-CPU11	
電源電圧 AC100～120V、200～240V SYSMAC LINK・SYSNET対応 英文仕様	形C200H-CPU11-E	
電源電圧 AC100～120V、200～240V	形C200H-CPU21	
電源電圧 AV100～120V、200～240V 英文仕様	形C200H-CPU21-E	
電源電圧 AC100～120V、200～240V 5スロット制限	形C200H-CPU22	
電源電圧 DC24V	形C200H-CPU23	
電源電圧 DC24V 英文仕様	形C200H-CPU23-E	
電源電圧 AC100～120V、200～240V SYSMAC LINK・SYSNET対応	形C200H-CPU31	
電源電圧 AC100～120V、200～240V SYSMAC LINK・SYSNET対応 英文仕様	形C200H-CPU31-E	

* 形C200HE/HG/HXへの代替をお勧めします。大幅な性能向上が必要な場合は、形CS1G/Hを推奨します。
詳細は次ページを参照ください。

** 推奨代替商品としてご紹介しております形C200HSは、2004年3月末にて生産終了予定(一部商品2003年3月末に生産終了)となっております。

代替の詳細

生産終了商品		推奨代替商品		
CPUユニット		SYSMAC	CS1	C200HS **
形C200H-CPU01 形C200H-CPU02 形C200H-CPU03		形C200HE-CPU11(-Z)	形CS1G-CPU42	形C200HS-CPU01 形C200HS-CPU03
で8kWメモリユニット使用時		形C200HE-CPU3Z(-Z)	形CS1G-CPU42	と同じ
でCPU取付上位リンク使用時 形C120-LK201/202		形C200HE-CPU4Z(-Z)	形CS1G-CPU42	形C200HS-CPU21 形C200HS-CPU23
形C200H-CPU21 形C200H-CPU22 形C200H-CPU23		形C200HE-CPU3Z(-Z)	形CS1G-CPU42	と同じ
でCPU取付上位リンク使用時 (形C120-LK201/202)		形C200HE-CPU4Z(-Z)	形CS1G-CPU42	と同じ
形C200H-CPU11 形C200H-CPU31 + 形C200H-CE001/-CE002		形C200HE-CPU3Z(-Z) + 形C200HW-COM01 形C200HW-CE001/-CE002	形CS1G-CPU42	形C200HS-CPU31 + 形C200HW-CE001/ -CE002
でCPU取付上位リンク使用時 (形C120-LK201/202)		形C200HE-CPU4Z(-Z) + 形C200HW-COM01 形C200HW-CE001/-CE002	形CS1G-CPU42	
電源				
AC電源タイプCPU 形C200H-CPU01 形C200H-CPU02 形C200H-CPU11 形C200H-CPU21 形C200H-CPU22 形C200H-CPU31		以下のいずれかを選択 形C200HW-PA204 形C200HW-PA204S(DC24Vサービス電源付き) 形C200HW-PA204R(運転中出力付き)		不要 CPUに内蔵
DC電源タイプCPU 形C200H-CPU03 形C200H-CPU23		形C200HW-PD024		
メモリユニット		注)メモリユニットは当面生産終了いたしません		
RAMタイプユニット				
形C200H-MR431(バッテリタイプ) 形C200H-MR43Z(コンデンサタイプ) 形C200H-MR831(バッテリタイプ) 形C200H-MR83Z(コンデンサタイプ) 形C200H-MR43Z(時計付き) 形C200H-MR83Z(時計付き)		CPUにユーザメモリ内蔵のため不要 CPUにユーザメモリ内蔵のため不要 形C200HE-CPU11(-Z)以外を使用ください		
EER-ROMタイプユニット				
形C200H-ME431 形C200H-ME43Z(時計付き) 形C200H-ME831 形C200H-ME83Z(時計付き)		形C200HW-ME04K 形C200HW-ME04K 形C200HE-CPU11(-Z)以外を使用ください 形C200HW-ME08K 形C200HW-ME08K 形C200HE-CPU11(-Z)以外を使用ください	メモリカード 形HMC-EF861	形C200HS-ME16K
EER-ROMタイプユニット				
形C200H-MP831		形C200HS-MP16K	形HMC-EF861	形C200HS-MP16K
備考	CPUベースユニット	SYSMAC 用ベースが必要になります。 ベースアダプタ 形C200HW-AB001により C200H用ベースにそのまま装着できます。 ただし、 のケースは除く	CPUベースは CS1用が必要です	C200H CPUベース にそのまま取り付 け可能
	EER-ROMユニットおよびメモリカード 変更時の留意点	電源立ち上げ時オートブートして使用ください 推奨代替商品は使用されるアプリケーションによって制限事項がございます。ハード構成、 プログラミング、使用可能ツール等を含め、各機種のマニュアルを参照いただきますようお願い いたします。形CS1につきましてはCX-Programmerにてプログラムの変換が必要になります。		

** 推奨代替商品としてご紹介しております形C200HSは、2004年3月末にて生産終了予定(一部商品は2003年3月末に生産終了)となっております。

C200H用ベースユニット上での代替について

現在使用中の形C200H用ベースユニット上で、推奨代替商品 形C200HX/HG/HE(SYSMAC)のCPUユニットと電源ユニットを使用する場合はアダプタベースが必要です。

アダプタベース 形C200HW-AB001

ご使用上の制限

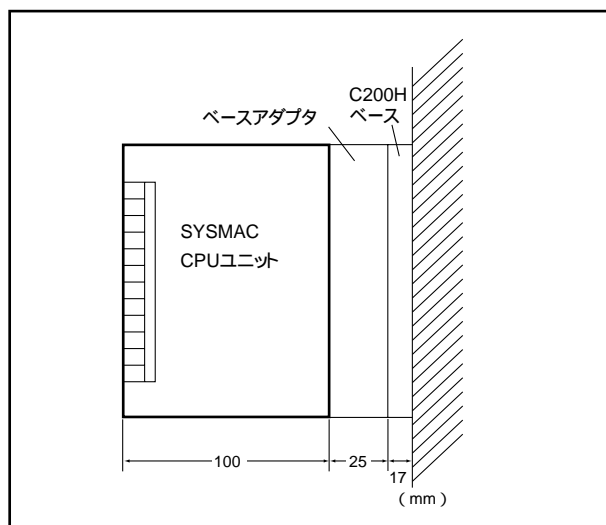
1. SYSNETリンクユニット、SYSMAC LINKユニット、PCカードユニット、コントローラリンクユニットは、形C200HW-AB001は、使用できません。
2. 形C200HX/HG/HEのCPUユニットをC200H用ベースユニットで使用する場合、下記のような制限があります。

ベースユニット形式	16点出力ユニット	割り込み入力ユニット
形C200H-BC 1	使用不可	使用不可
形C200H-BC 1-V1	使用可	
形C200H-BC 1-V2		1ユニットのみ使用可能

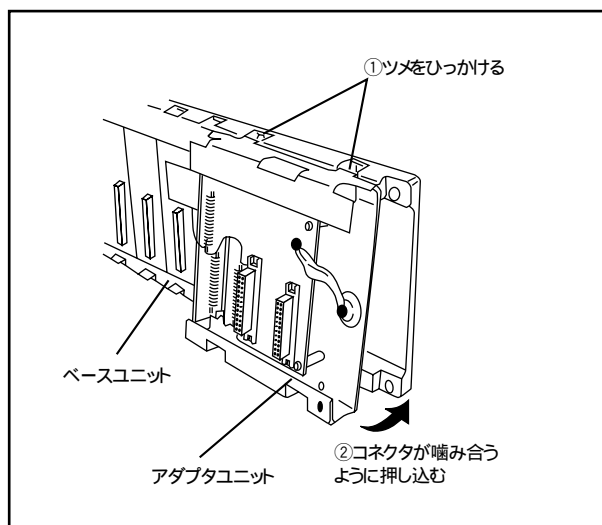
3. 形C200HX/HG/HEで使用できない下記のユニットは、C200H用ベースユニットにおいても使用できません。

形式	仕様
形C200H-ID001	無電圧接点(NPN) 入力ユニット
形C200H-ID002	無電圧接点(PNP) 入力ユニット

取付高さ



取付方法



標準価格

¥9,800-