



# 生産終了商品

本質安全防爆構造近接スイッチ



## 形TL-Zシリーズ



# 推奨代替商品

推奨代替商品はありません  
他社相当品:形NLシリーズ

1999年3月末生産終了

推奨代替商品をご利用いただいた場合の注意点

- ・国際規格に整合した技術的基準 (Ex) に基づいた商品です。
- ・角柱形 形TL-N5Z、-N10Z、-N20Z以外の代替品はありません。
- ・防爆バリア (NZB1-S21C) とのセット変更が必要です。
- ・コントローラとして形S3S-A/B/Cをご使用の場合、動作切替スイッチの設定が逆になります。
- ・近接スイッチは直流2線式です。

生産終了商品との相違点

形式	本体の色	外形寸法	配線接続	取付寸法	定格性能	動作特性	操作方法
(株)中村電機製作所 形NLシリーズ	×		×				
(株)中村電機製作所 形NZB1-S21C	×	×	×	×		×	×

○: 完全互換  
○: ほとんど変更ありません / 相似性の高い変更  
×: 変更大  
×: 該当する仕様がありません

外形寸法

生産終了商品 形TL-Zシリーズ	推奨代替商品 形NLシリーズ (他社相当品)
<p><b>外形寸法</b></p> <p>形TL-N5Z</p> <p>* ビニール絶縁丸形コード (3/12 0.18) 標準1m</p>	<p>形NL-N7MD</p> <p>形NL-N7MD</p>
<p>形TL-N10Z</p> <p>* ビニール絶縁丸形コード (3/12 0.18) 標準1m</p>	<p>形NL-N12MD</p> <p>形NL-N12MD</p>
<p>形TL-N20Z</p> <p>* ビニール絶縁丸形コード (3/12 0.18) 標準1m</p>	<p>形NL-N20MD</p> <p>形NL-N20MD</p>

外形寸法/取付寸法

生産終了商品

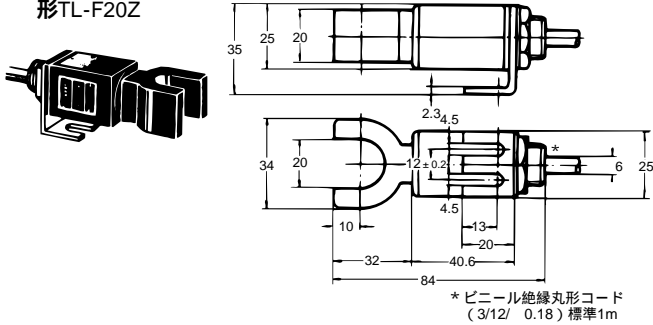
形TL-Zシリーズ

推奨代替商品

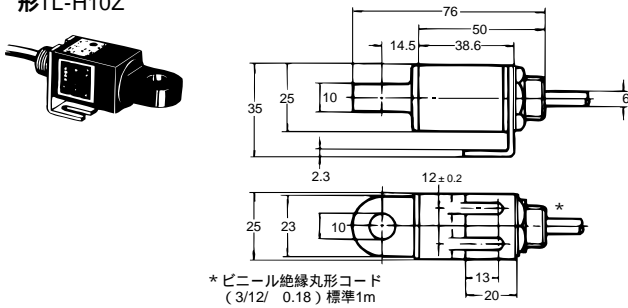
推奨代替商品はありません

外形寸法

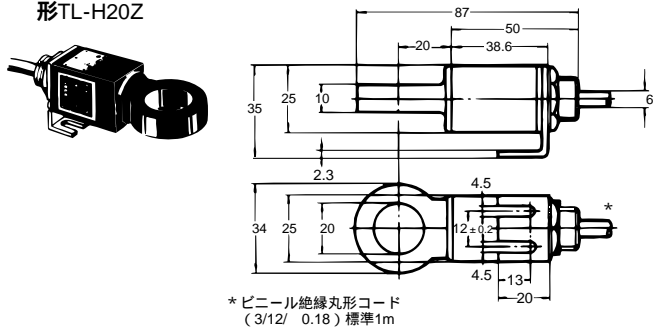
形TL-F20Z



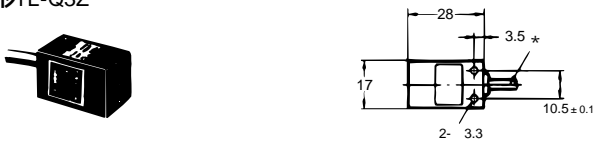
形TL-H10Z



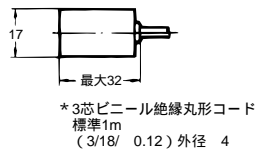
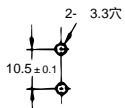
形TL-H20Z



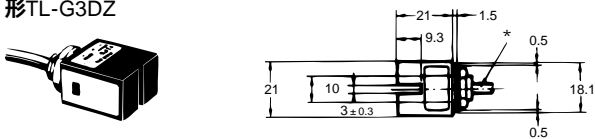
形TL-Q3Z



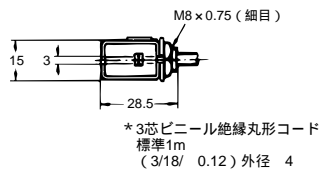
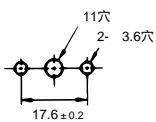
取付穴加工寸法



形TL-G3DZ



取付穴加工寸法



外形寸法

推奨代替商品はありません

代替形式一覧

(株)中村電機製作所製 お問い合わせ先 TEL. 0952-30-8141(代)

形TL-NZ

生産終了商品					推奨代替商品					
セット内容	仕様	特 性			セット内容	仕様	特 性			
		形状	検出距離	性能			標準価格	形状	検出距離	性能
形TL-N5Z + 形L2Z-C	1M	角柱形	5mm	直流3線	(株)中村電機製作所製 形NL-N7MD1 + 形NZB1-S21C	2M	7mm	直流2線式	30,700	
形TL-N5Z + 形L2Z-C	5M		5mm							4,800 + 15,100
形TL-N5Z + 形L2Z-C	10M		5mm							5,750 + 15,100
形TL-N5Z + 形L2Z-C	15M		5mm							6,850 + 15,100
形TL-N5BZ + 形L2Z-C	1M		5mm		7,500 + 15,100					
形TL-N5BZ + 形L2Z-C	5M		5mm		4,800 + 15,100					
形TL-N10Z + 形L2Z-C	1M		10mm		4,800 + 15,100					
形TL-N10Z + 形L2Z-C	5M		10mm		5,750 + 15,100					
形TL-N10Z + 形L2Z-C	10M		10mm		6,850 + 15,100					
形TL-N10Z + 形L2Z-C	15M		10mm		7,500 + 15,100					
形TL-N10BZ + 形L2Z-C	1M		10mm		4,800 + 15,100					
形TL-N10BZ + 形L2Z-C	5M		10mm		5,750 + 15,100					
形TL-N10BZ + 形L2Z-C	10M		10mm		6,850 + 15,100					
形TL-N20Z + 形L2Z-C	1M		20mm		8,450 + 15,100					
形TL-N20Z + 形L2Z-C	5M		20mm		9,450 + 15,100					
形TL-N20Z + 形L2Z-C	10M		20mm		10,500 + 15,100					
形TL-N20Z + 形L2Z-C	20M	20mm	12,100 + 15,100							
形TL-N20BZ + 形L2Z-C	1M	20mm	8,450 + 15,100							
形TL-N20BZ + 形L2Z-C	5M	20mm	9,450 + 15,100							
				(株)中村電機製作所製 形NL-N12MD1 + 形NZB1-S21C	2M	12mm	32,500			
				(株)中村電機製作所製 形NL-N12MD15 + 形NZB1-S21C	2M	7mm				
				(株)中村電機製作所製 形NL-N12MD1 + 形NZB1-S21C	2M	12mm				
				(株)中村電機製作所製 形NL-N12MD15 + 形NZB1-S21C	2M	12mm				
				(株)中村電機製作所製 形NL-N20MD1 + 形NZB1-S21C	2M	20mm	36,400			
				(株)中村電機製作所製 形NL-N20MD15 + 形NZB1-S21C	2M	20mm				
				(株)中村電機製作所製 形NL-N20MD1 + 形NZB1-S21C	2M	20mm				
				(株)中村電機製作所製 形NL-N20MD15 + 形NZB1-S21C	2M	20mm				

形TL-FZ

形TL-F20Z + 形L2Z-C	1M	溝形	12mm	直流3線	7,400 + 15,100	推奨代替商品はありません
形TL-F20Z + 形L2Z-C	5M		12mm		8,350 + 15,100	
形TL-F20BZ + 形L2Z-C	1M		12mm		7,400 + 15,100	
形TL-F20BZ + 形L2Z-C	5M		12mm		8,350 + 15,100	

形TL-HZ

形TL-H10Z + 形L2Z-C	1M	貫通形	6mm	直流3線	7,400 + 15,100	推奨代替商品はありません
形TL-H10Z + 形L2Z-C	5M		6mm		8,350 + 15,100	
形TL-H10BZ + 形L2Z-C	1M		6mm		7,400 + 15,100	
形TL-H10BZ + 形L2Z-C	5M		6mm		8,350 + 15,100	
形TL-H20Z + 形L2Z-C	1M		8mm		7,400 + 15,100	
形TL-H20Z + 形L2Z-C	5M		8mm		8,350 + 15,100	
形TL-H20BZ + 形L2Z-C	1M		8mm		7,400 + 15,100	
形TL-H20BZ + 形L2Z-C	5M		8mm		8,350 + 15,100	

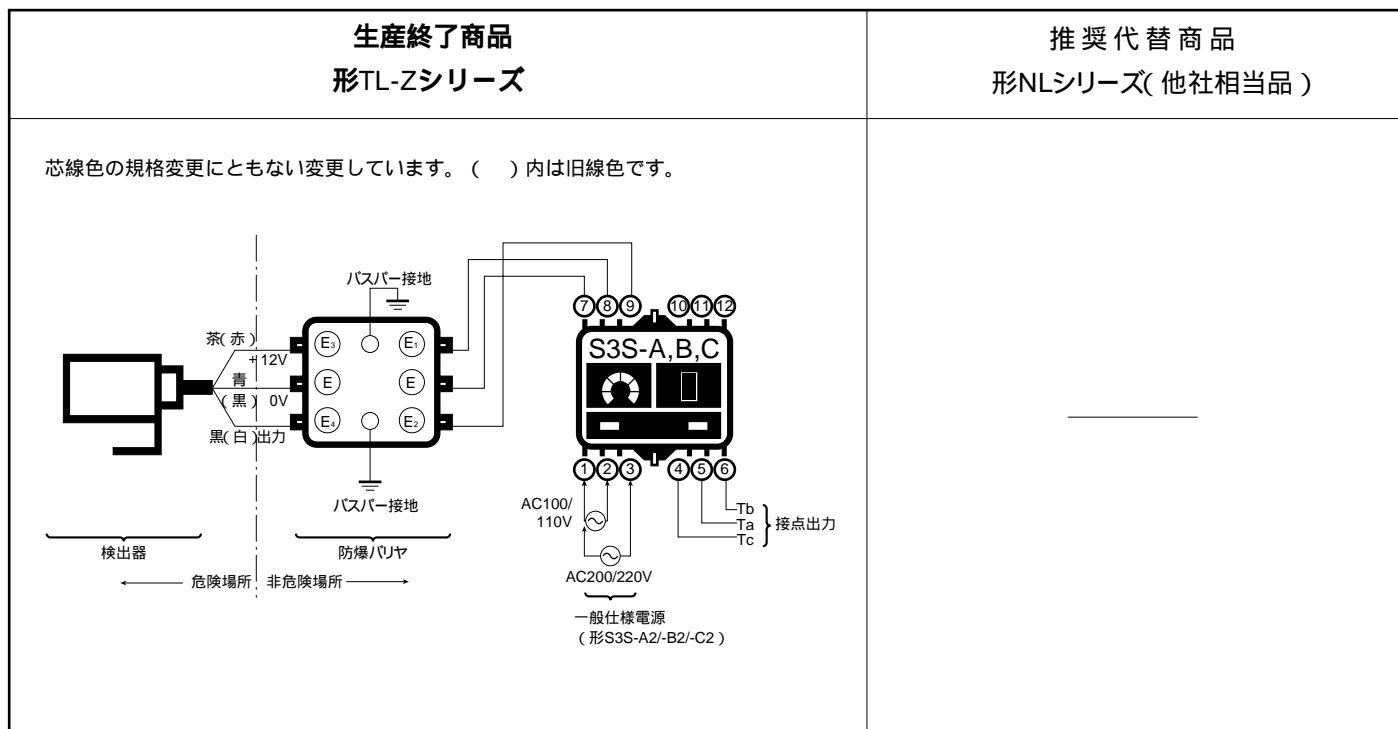
形TL-Q3Z

形TL-Q3Z + 形L2Z-C	1M	角柱形	3mm	直流3線	3,700 + 15,100	推奨代替商品はありません
形TL-Q3Z + 形L2Z-C	5M		3mm		4,600 + 15,100	
形TL-Q3Z + 形L2Z-C	10M		3mm		5,650 + 15,100	

形TL-G3DZ

形TL-G3DZ + 形L2Z-C	1M	溝形	8mm	直流3線	7,200 + 15,100	推奨代替商品はありません
形TL-G3DZ + 形L2Z-C	5M		8mm		8,100 + 15,100	
形TL-G3DZ + 形L2Z-C	10M		8mm		9,250 + 15,100	
形TL-G3DZ + 形L2Z-C	15M		8mm		9,700 + 15,100	
形TL-G3DZ + 形L2Z-C	20M		8mm		10,900 + 15,100	

接続（内部接続、端子配置）



異なる特性比較

形式	生産終了商品	推奨代替商品
項目	形TL-N5Z 形TL-N10Z 形TL-N20Z	形NLシリーズ + 形NZB1-S21C (他社相当品)
防爆構造 (検出部) 検出距離	2G4  5mm、10mm、20mm (直流3線式近接スイッチ)	ExialICT5 (申請中)  7mm、12mm、20mm (直流2線式近接スイッチ)
周囲金属の影響	次ページを参照ください	
相互干渉	次ページを参照ください	
(防爆バリヤ) 電源電圧	DC13V以下	DC12 ~ 24V ± 10%
制御出力	(コントローラ 形S3S-A/-B/-Cと接続)	NPN DC30V 100mA (出力抵抗4.7k ) (コントローラ 形S3S-A/-B/-Cとの接続は可能)
使用周囲温度	- 10 ~ + 55	- 10 ~ + 60

付属品

生産終了商品	推奨代替商品
形TL-N5Z 形TL-N10Z 形TL-N20Z	形NLシリーズ + 形NZB1-S21C (他社相当品)
<hr/>	<ul style="list-style-type: none"> <li>・ 本体取付金具 (付属)</li> <li>・ 電線管用取付金具 (別売)</li> </ul>

## 異なる特性比較

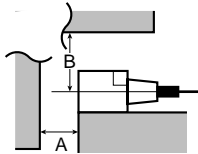
### 周囲金属の影響・相互干渉

#### 生産終了商品 形TL-Zシリーズ

##### 周囲金属の影響

周囲に金属がある場合には下表で示された値以上で  
ご使用ください。

形TL-N Z

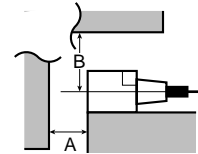


寸法	形式	形TL-N5Z	形TL-N10Z	形TL-N20Z
A *		20	40	80
B *		23	30	45

\* A、Bの値は1面の場合です。  
(2面以上の場合には×2以上になります)

#### 推奨代替商品 形NLシリーズ(他社相当品)

周囲に金属がある場合には下表で示された値以上で  
ご使用ください。



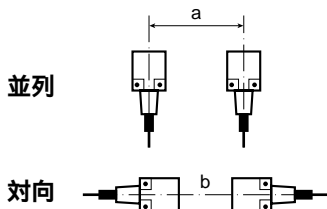
寸法	形式	NL-N7MD	NL-N12MD	NL-N20MD
A *		40	50	70
B *		35	40	60

\* A、Bの値は1面の場合です。  
(2面以上の場合には×2以上になります)

##### 相互干渉

対向または並列に配置される場合は下表に示した値  
以上でご使用ください。

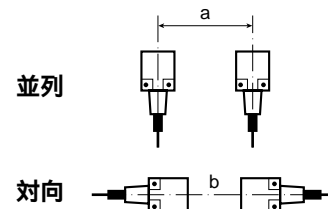
形TL-N Z



寸法	形式	形TL-N5Z	形TL-N10Z	形TL-N20Z
a		80 (40)	120 (60)	200 (100)
b		80 (40)	120 (60)	200 (100)

注. ( )内の値は異周波の機種と組合せた時の値です。  
異周波タイプの形TL- BZのようにZの前にBが入ります。

対向または並列に配置される場合は下表に示した値  
以上でご使用ください。



寸法	形式	NL-N7MD	NL-N12MD	NL-N20MD
a		100 (50)	120 (60)	200 (100)
b		120 (60)	200 (100)	300 (150)

注. ( )内の値は異周波の機種と組合せた時の値です。