

ZX1



簡易計測に最適な CMOSレーザセンサ

- 0.002mmの分解能で、簡易計測向け
- どんなワークでも安定計測
- 4種の距離バリエーションで設置制約なし
- 1,000mmの長距離タイプも用意
- 可動部でも安心して使用できるロボットケーブル採用

! 4ページの「正しくお使いください」をご覧ください。

本誌は主に機種のご選定に必要な内容を記載しております。ご使用の際には、必ず取扱説明書をお読みください。



規格認証対象機種などの最新情報につきましては、当社Webサイト(www.fa.omron.co.jp/)の「規格認証/適合」をご覧ください。

種類 / 標準価格

(◎印の機種は標準在庫機種です。無印(受注生産機種)の納期についてはお取引先商社にお問い合わせください。)

本体【外形寸法図→P.5】

形状	接続方式	コード長さ	検出距離	形式		標準価格(¥)	
				NPN出力	PNP出力		
	コード引き出しタイプ	2m		形ZX1-LD50A61 2M *	形ZX1-LD50A81 2M *	64,000	
		5m		形ZX1-LD50A61 5M	形ZX1-LD50A81 5M	65,000	
	コネクタ中継タイプ	0.5m		形ZX1-LD50A66 0.5M	形ZX1-LD50A86 0.5M	67,500	
	コード引き出しタイプ	2m			形ZX1-LD100A61 2M *	形ZX1-LD100A81 2M *	64,000
		5m			形ZX1-LD100A61 5M	形ZX1-LD100A81 5M	65,000
	コネクタ中継タイプ	0.5m			形ZX1-LD100A66 0.5M	形ZX1-LD100A86 0.5M	67,500
	コード引き出しタイプ	2m			形ZX1-LD300A61 2M *	形ZX1-LD300A81 2M *	64,000
		5m			形ZX1-LD300A61 5M	形ZX1-LD300A81 5M	65,000
	コネクタ中継タイプ	0.5m			形ZX1-LD300A66 0.5M	形ZX1-LD300A86 0.5M	67,500
	コード引き出しタイプ	2m			形ZX1-LD600A61 2M *	形ZX1-LD600A81 2M *	64,000
		5m			形ZX1-LD600A61 5M	形ZX1-LD600A81 5M	65,000
	コネクタ中継タイプ	0.5m			形ZX1-LD600A66 0.5M	形ZX1-LD600A86 0.5M	67,500

* レーザ規格 クラス1品も用意しております。
形式は末尾にLがつきます。(例: ZX1-LD50A61L 2M)
納期についてはお取引先商社にお問い合わせください。

アクセサリ(別売)

延長コード(コネクタ中継タイプ用) 付属していませんのでご注文ください。

【外形寸法図→P.6】

コード長	形式	標準価格(¥)
10m	◎形ZX0-XC10R	9,250
20m	◎形ZX0-XC20R	11,600

取り付け金具 付属していませんので必要に応じてご注文ください。

【外形寸法図→P.6】

適用センサ	形状	形式	標準価格(¥)	内容
形ZX1-LD50□ 形ZX1-LD100□		◎形E39-L180	1,620	取り付け金具 : 1個 ナットプレート : 1個 +ねじ (M3×30) : 2個
形ZX1-LD300□ 形ZX1-LD600□		◎形E39-L181		取り付け金具 : 1個 ナットプレート : 1個 +ねじ (M4×35) : 2個

項目	形式	NPN出力	形ZX1-LD50A61 形ZX1-LD50A66	形ZX1-LD100A61 形ZX1-LD100A66	形ZX1-LD300A61 形ZX1-LD300A66	形ZX1-LD600A61 形ZX1-LD600A66
		PNP出力	形ZX1-LD50A81 形ZX1-LD50A86	形ZX1-LD100A81 形ZX1-LD100A86	形ZX1-LD300A81 形ZX1-LD300A86	形ZX1-LD600A81 形ZX1-LD600A86
検出距離(検出距離中心±検出距離範囲)		50±10mm		100±35mm	300±150mm	600±400mm
光源(発光波長)		可視光半導体レーザー (660nm、1mW以下、JIS クラス2・IEC/EN Class2・FDA Class2 *1)				
スポット径(参考値) (検出距離中心にて規定) *2		φ0.17mm	φ0.33mm	φ0.52mm	φ0.56mm	
電源電圧		DC10~30V(リップル(p-p)10%含む)				
消費電力		2,500mW以下(24V時105mA以下 12V時210mA以下)				
消費電流		250mA以下(電源電圧DC10V時)				
制御出力		負荷電源電圧: DC30V以下、負荷電流: 100mA以下 (残留電圧 負荷電流10mA以下: 1V以下、負荷電流10~100mA: 2V以下)				
アナログ出力		電流出力: 4~20mA 最大負荷抵抗300Ω (センサから見た測定範囲の最近点で20mA、最遠点で4mAを出力)				
機能		スマートチューニング/キープ機能/スケール設定/背景除去機能/オフディレイタイマ/ オンディレイタイマ/ワンショットタイマ/オン・オフディレイタイマ/ゼロリセット/エリア出力/ エコ機能/ヒステリシス幅設定/設定初期化				
表示灯		デジタル表示(赤色)、出力表示灯(OUT1、OUT2)(橙色)、ゼロリセット表示灯(橙色)、 メニュー表示灯(橙色)、レーザー点灯表示灯(緑色)、スマートチューニング表示灯(青色)				
応答時間	判定出力	最速(SHS)モード: 1ms 高速(HS)モード: 10ms、標準(Std)モード: 100ms				
	レーザーOFF入力	200ms以下				
	ゼロリセット入力	200ms以下				
温度特性 *3		0.03%F.S./°C				0.04%F.S./°C
リニアリティ *4		±0.15%F.S.			±0.25%F.S.	±0.25%F.S.(200~600mm)、 ±0.5%F.S.(全範囲)
分解能 *5		2μm	7μm	30μm	80μm	
使用周囲照度		受光面照度 白熱ランプ: 7,500lx以下			受光面照度 白熱ランプ: 5,000lx以下	
周囲温度範囲		動作時: -10~+55°C、保存時: -15~+70°C(ただし、氷結、結露しないこと)				
周囲湿度範囲		動作時・保存時: 各35~85%RH(ただし、結露しないこと)				
耐電圧		AC1,000V 50/60Hz 1min				
振動(耐久)		10~55Hz 複振幅1.5mm X、Y、Z各方向 2h				
衝撃(耐久)		500m/s ² X、Y、Z各方向 3回				
保護構造 *6		IEC規格 IP67				
接続方式 *7		コード引き出しタイプ(標準コード長2m/5m)、 コネクタ中継タイプ(標準コード長0.5m)				
質量 (梱包状態/本体のみ)	コード引き出し タイプ(2m)	約240g/約180g			約270g/約210g	
	コード引き出し タイプ(5m)	約450g/約330g			約480g/約360g	
	コネクタ中継 タイプ(0.5m)	約170g/約110g			約200g/約140g	
材質		ケース・カバー: ポリブチレンテレフタレート、光学窓: ガラス、コード: PVC、 取り付け穴部: SUS303				
付属品		取扱説明書、レーザー警告ラベル(英字)				

注1. 反射率が高い物体の場合、測定範囲外で誤検出する場合があります。

2. レーザ規格 クラス1品の定格/性能については →次ページ参照

*1. FDA規格のLaser Notice No.50の規定に従い、IEC60825-1の基準にて、Class2に分類され、CDRHに届出済みです。(Accession Number: 1210041)

*2. スポット径: 検出距離中心における中心光強度の1/e² (13.5%)で定義しています。

定義域外にも漏れ光があり、ワーク周囲の光反射率がワークに比べて高い状況では、影響の出る場合があります。

また、スポット径より小さいワークを検出する場合は、正しい計測値が得られない場合があります。

*3. 温度特性: センサと当社標準対象物の間をアルミの治具で固定した場合の値です。(検出距離中心で測定)

*4. リニアリティ: 25°C環境下での当社標準対象物(白色セラミック)測定時における変位出力の理想直線に対する誤差を示します。

対象物によって、直線性や測定値が変わることがあります。

*5. 分解能: 標準(Std)モードに設定し、当社標準対象物(白色セラミック)にて、スマートチューニングを実施した状態で定義しています。

ワークが静止状態の繰り返し精度を示すもので、距離精度を示すものではありません。

強い電磁界内では、分解能の性能が満足できない場合があります。

*6. コネクタ中継タイプのコネクタ部も、延長コードと接続いただくとIP67です。

*7. コネクタ中継タイプは延長コード10Mもしくは20Mとセットで使用してください。

クラス1品(形ZX1-LD□L) 定格/性能

クラス2品との違いは以下のとおりです。

項目	形式	形ZX1-LD50A61L/形ZX1-LD50A81L 形ZX1-LD100A61L/形ZX1-LD100A81L	形ZX1-LD300A61L/形ZX1-LD300A81L 形ZX1-LD600A61L/形ZX1-LD600A81L
FDA Class		Class1 0.24mW以下	
JIS規格 クラス		クラス1 0.24mW以下	
IEC/EN Class		Class1 0.24mW以下	
機能		スケージング設定なし	
使用周囲照度		受光面照度 白熱ランプ：5,000lx以下	受光面照度 白熱ランプ：2,500lx以下
接続方式		コード引き出しタイプ(2m)	
付属品		取扱説明書、説明ラベル(英字)、FDA証明ラベル	

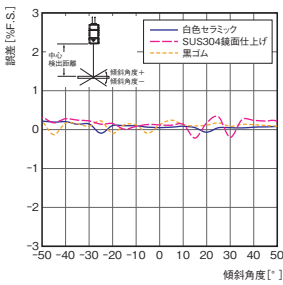
Accession Number : 1210041

特性データ(参考値)

角度特性

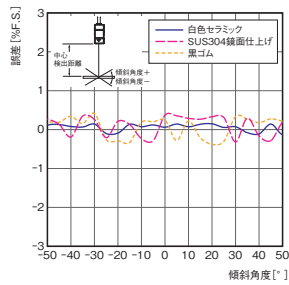
形ZX1-LD50□

たて方向の傾斜に対する角度特性



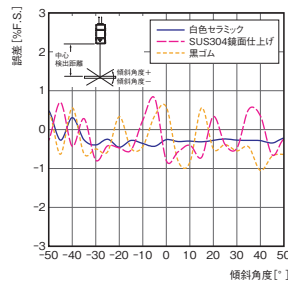
形ZX1-LD100□

たて方向の傾斜に対する角度特性



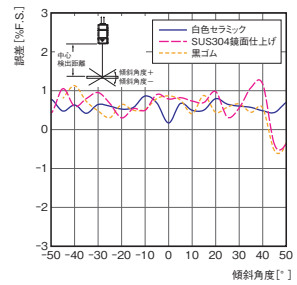
形ZX1-LD300□

たて方向の傾斜に対する角度特性



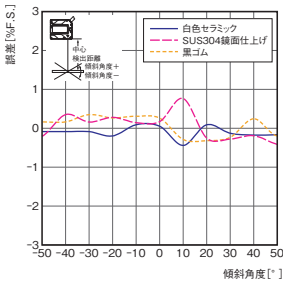
形ZX1-LD600□

たて方向の傾斜に対する角度特性



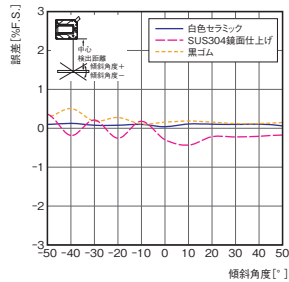
形ZX1-LD50□

よこ方向の傾斜に対する角度特性



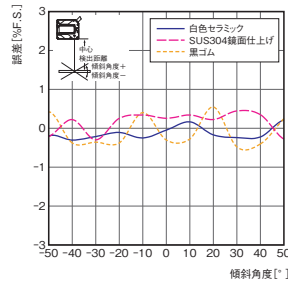
形ZX1-LD100□

よこ方向の傾斜に対する角度特性



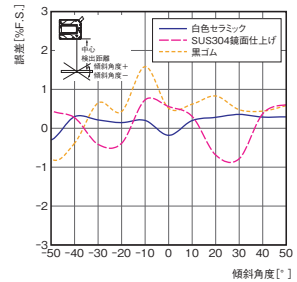
形ZX1-LD300□

よこ方向の傾斜に対する角度特性



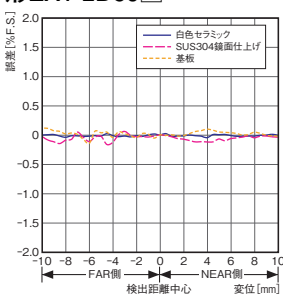
形ZX1-LD600□

よこ方向の傾斜に対する角度特性

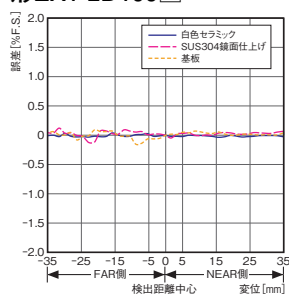


材質によるリニアリティ特性

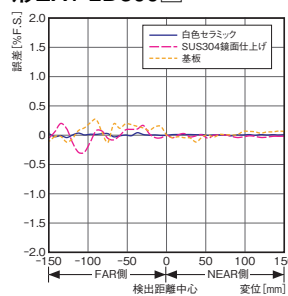
形ZX1-LD50□



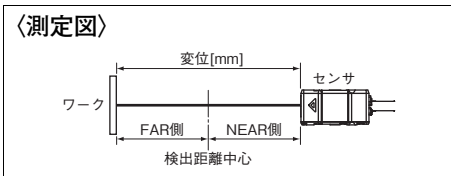
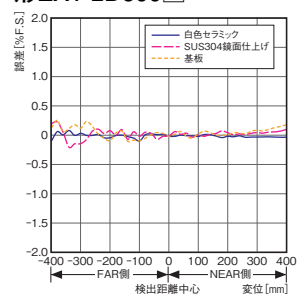
形ZX1-LD100□



形ZX1-LD300□



形ZX1-LD600□



注1. 測定条件：形ZX1-LD□□の場合、25℃環境下で、標準モードにて、スマートチューニング実行時。

2. 形ZX1-LD□Lは環境やワークにより特性データが悪化する可能性があります。

3. X軸の変位とはデジタル表示に表示される検出距離を示します。

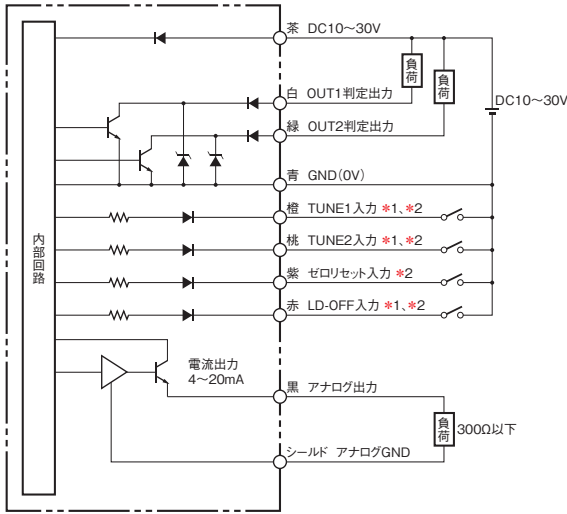
デジタル表示に表示される検出距離は検出距離中心を0とし、センサから近距離側をプラス、遠距離側をマイナスで表示します。

ZX1

入出力段回路図

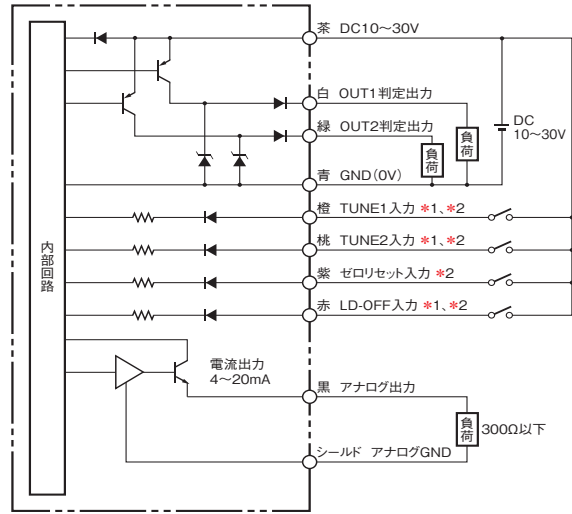
NPNタイプ(マイナスコモン)

形ZX1-LD50A61 (L) / 形ZX1-LD50A66
 形ZX1-LD100A61 (L) / 形ZX1-LD100A66
 形ZX1-LD300A61 (L) / 形ZX1-LD300A66
 形ZX1-LD600A61 (L) / 形ZX1-LD600A66



PNPタイプ(プラスコモン)

形ZX1-LD50A81 (L) / 形ZX1-LD50A86
 形ZX1-LD100A81 (L) / 形ZX1-LD100A86
 形ZX1-LD300A81 (L) / 形ZX1-LD300A86
 形ZX1-LD600A81 (L) / 形ZX1-LD600A86



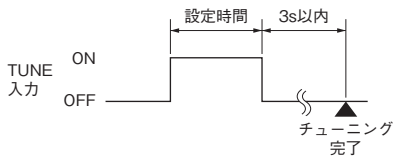
*1. TUNE1入力: CH1用チューニング外部入力
 TUNE2入力: CH2用チューニング外部入力
 LD-OFF入力: レーザOFF入力
 *2. 入力仕様は右表のとおりです。

	NPNタイプ	PNPタイプ
ON時	0V短絡または1.5V以下	電源電圧短絡または電源電圧-1.5V以内
OFF時	開放(漏れ電流0.1mA以下)	開放(漏れ電流0.1mA以下)

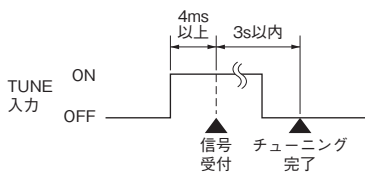
タイムチャート

TUNE1入力/TUNE2入力

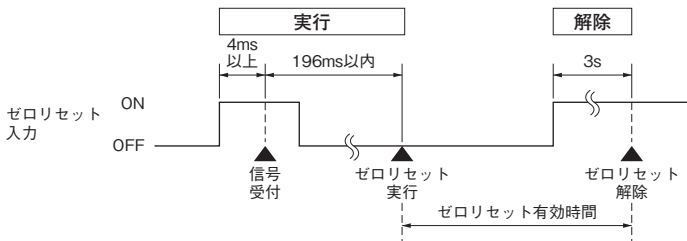
①チューニング種別が時間識別の場合



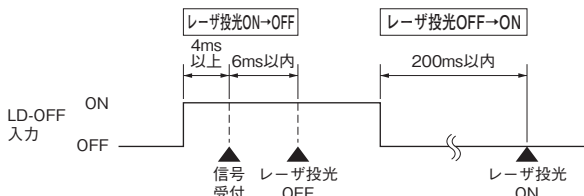
②チューニング種別が時間識別以外の場合



ゼロリセット入力



LD-OFF入力



正しくお使いください

本誌は主に機種のご選定に必要な内容を掲載し、ご使用上の注意事項等は記載しておりません。ご使用の際には、必ず取扱説明書をお読みください。

レーザ製品を安全に使用していただくために

形ZX1-LD□□センサ: クラス2 / 形ZX1-LD□□□□センサ: クラス1

警告

レーザが直接、または鏡面の物体に反射して、目に入らないようご注意ください。レーザから放射されたレーザ光はパワー密度が高く、目にはいと失明する恐れがあります。

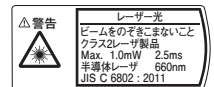


分解しないでください。分解すると、レーザ光がもれ出し視力障害を起こす恐れがあります。

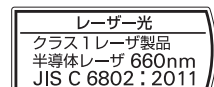


・レーザに関するラベル表示
 警告ラベルまたは説明ラベルをセンサ側面に貼っています。

形ZX1-LD□□
 レーザ警告ラベル



形ZX1-LD□□□□
 説明ラベル



*安全上の要点、使用上の注意に関しては、製品に同梱の取扱説明書をご参照ください。また、取扱説明書は www.fa.omron.co.jp からダウンロードできます。

外形寸法

CADデータ マークの商品は、2次元CAD図面・3次元CADモデルのデータをご用意しています。
CADデータは、www.fa.omron.co.jpからダウンロードができます。

(単位：mm)
指定なき寸法公差：公差等級 IT16

本体

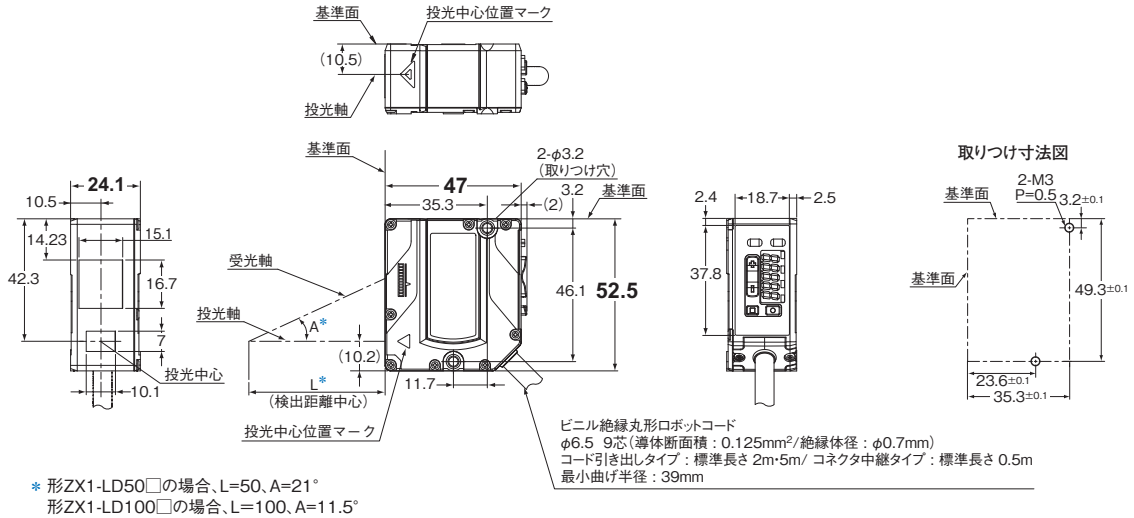
CADデータ

コード引き出しタイプ

- 形ZX1-LD50A61 (L)
- 形ZX1-LD50A81 (L)
- 形ZX1-LD100A61 (L)
- 形ZX1-LD100A81 (L)

コネクタ中継タイプ

- 形ZX1-LD50A66
- 形ZX1-LD50A86
- 形ZX1-LD100A66
- 形ZX1-LD100A86



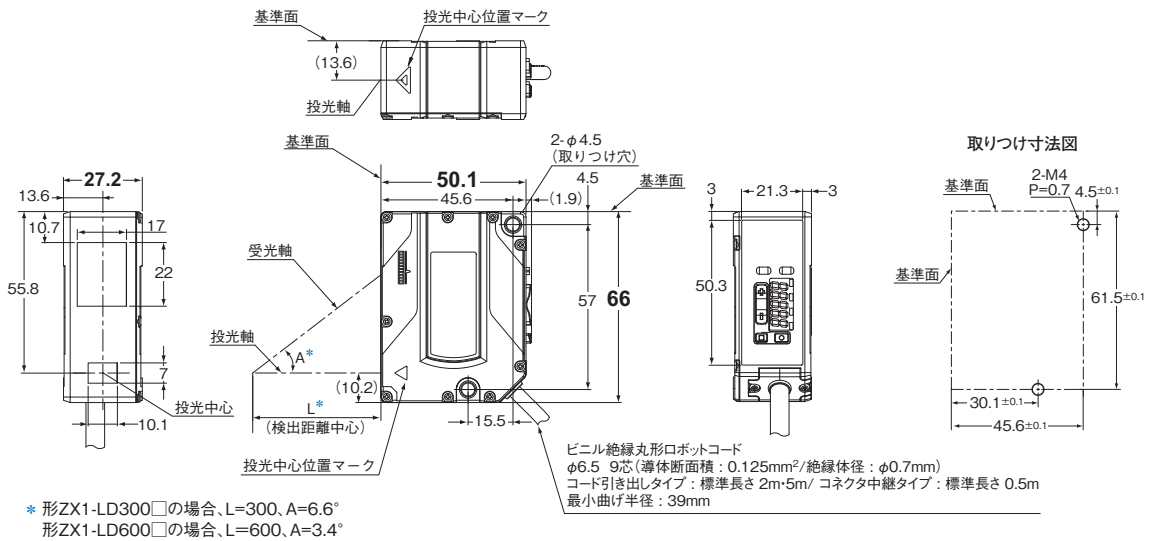
コード引き出しタイプ

- 形ZX1-LD300A61 (L)
- 形ZX1-LD300A81 (L)
- 形ZX1-LD600A61 (L)
- 形ZX1-LD600A81 (L)

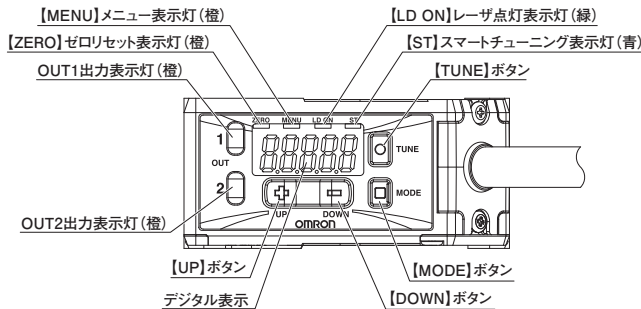
コネクタ中継タイプ

- 形ZX1-LD300A66
- 形ZX1-LD300A86
- 形ZX1-LD600A66
- 形ZX1-LD600A86

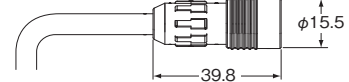
CADデータ



表示・操作部



コネクタ中継タイプのコネクタ部

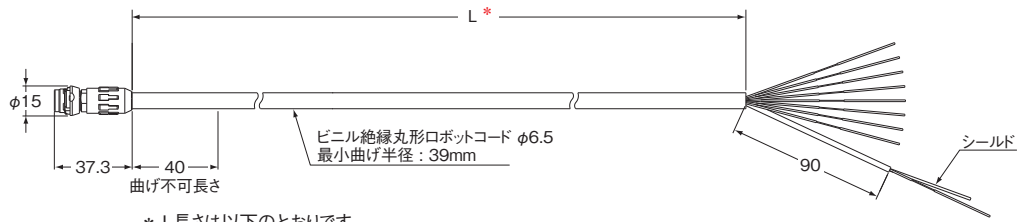


アクセサリ(別売)

延長コード(コネクタ中継タイプ用)

形ZX0-XC10R (10m)
形ZX0-XC20R (20m)

CADデータ

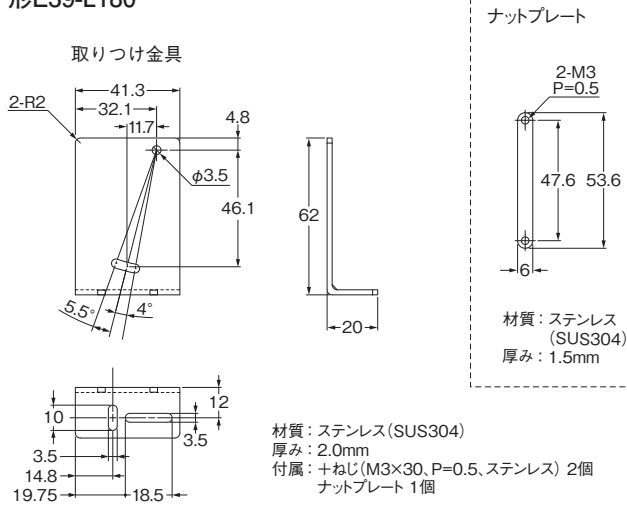


* L長さは以下のとおりです。
形ZX0-XC10R: 10m、形ZX0-XC20R: 20m

取り付け金具 (形ZX1-LD50□/形ZX1-LD100□用)

CADデータ

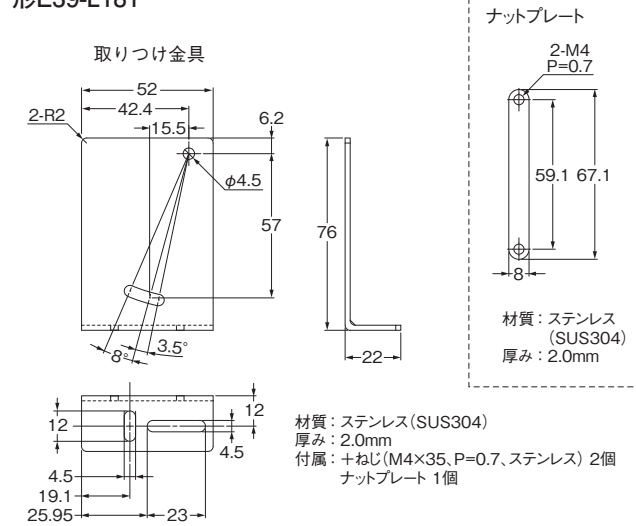
形E39-L180



取り付け金具 (形ZX1-LD300□/形ZX1-LD600□用)

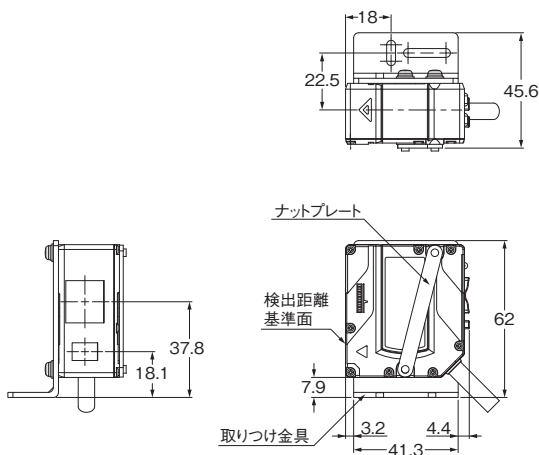
CADデータ

形E39-L181



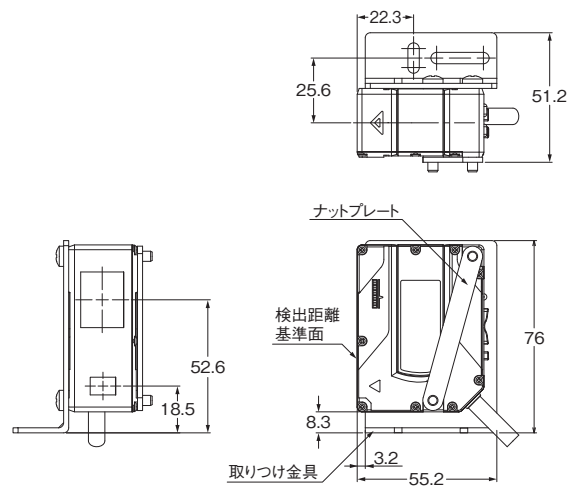
設置方法 (形ZX1-LD50□/形ZX1-LD100□)

取り付け金具 (形E39-L180) 使用の場合



設置方法 (形ZX1-LD300□/形ZX1-LD600□)

取り付け金具 (形E39-L181) 使用の場合



オムロン商品ご購入のお客様へ

ご承諾事項

平素はオムロン株式会社(以下「当社」)の商品をご愛用いただき誠にありがとうございます。
「当社商品」のご購入について特別の合意がない場合には、お客様のご購入先にかかわらず、本ご承諾事項記載の条件を適用いたします。ご承諾のうえご注文ください。

1. 定義

本ご承諾事項中の用語の定義は次のとおりです。

- ① 「当社商品」: 「当社」のFAシステム機器、汎用制御機器、センシング機器、電子・機構部品
- ② 「カタログ等」: 「当社商品」に関する、ベスト制御機器オムロン、電子・機構部品総合カタログ、その他のカタログ、仕様書、取扱説明書、マニュアル等であって電磁的方法で提供されるものも含まれます。
- ③ 「利用条件等」: 「カタログ等」に記載の、「当社商品」の利用条件、定格、性能、動作環境、取り扱い方法、利用上の注意、禁止事項その他
- ④ 「お客様用途」: 「当社商品」のお客様におけるご利用方法であって、お客様が製造する部品、電子基板、機器、設備またはシステム等への「当社商品」の組み込み又は利用を含みます。
- ⑤ 「適合性等」: 「お客様用途」での「当社商品」の(a)適合性、(b)動作、(c)第三者の知的財産の非侵害、(d)法令の遵守および(e)各種規格の遵守

2. 記載事項のご注意

「カタログ等」の記載内容については次の点をご理解ください。

- ① 定格値および性能値は、単独試験における各条件のもとで得られた値であり、各定格値および性能値の複合条件のもとで得られる値を保証するものではありません。
- ② 参考データはご参考として提供するもので、その範囲で常に正常に動作することを保証するものではありません。
- ③ 利用事例はご参考ですので、「当社」は「適合性等」について保証いたしかねます。
- ④ 「当社」は、改善や当社都合等により、「当社商品」の生産を中止し、または「当社商品」の仕様を変更することがあります。

3. ご利用にあたってのご注意

ご採用およびご利用に際しては次の点をご理解ください。

- ① 定格・性能ほか「利用条件等」を遵守しご利用ください。
- ② お客様自身にて「適合性等」をご確認いただき、「当社商品」のご利用の可否をご判断ください。
「当社」は「適合性等」を一切保証いたしかねます。
- ③ 「当社商品」がお客様のシステム全体の中で意図した用途に対して、適切に配電・設置されていることをお客様ご自身で、必ず事前に確認してください。
- ④ 「当社商品」をご使用の際には、(i) 定格および性能に対し余裕のある「当社商品」のご利用、冗長設計などの安全設計、(ii) 「当社商品」が故障しても、「お客様用途」の危険を最小にする安全設計、(iii) 利用者に危険を知らせるための、安全対策のシステム全体としての構築、(iv) 「当社商品」および「お客様用途」の定期的な保守、の各事項を実施してください。
- ⑤ 「当社」はDDoS攻撃(分散型DoS攻撃)、コンピュータウイルスその他の技術的な有害プログラム、不正アクセスにより、「当社商品」、インストールされたソフトウェア、またはすべてのコンピュータ機器、コンピュータプログラム、ネットワーク、データベースが感染したとしても、そのことにより直接または間接的に生じた損失、損害その他の費用について一切責任を負わないものとします。
お客様ご自身にて、(i) アンチウイルス保護、(ii) データ入出力、(iii) 紛失データの復元、(iv) 「当社商品」またはインストールされたソフトウェアに対するコンピュータウイルス感染防止、(v) 「当社商品」に対する不正アクセス防止についての十分な措置を講じてください。
- ⑥ 「当社商品」は、一般工業製品向けの汎用品として設計製造されています。
従いまして、次に掲げる用途での使用は意図しておらず、お客様が「当社商品」をこれらの用途に使用される際には、「当社」は「当社商品」に対して一切保証をいたしません。ただし、次に掲げる用途であっても「当社」の意図した特別な商品用途の場合や特別の合意がある場合は除きます。
(a) 高い安全性が必要とされる用途(例:原子力制御設備、燃焼設備、航空・宇宙設備、鉄道設備、昇降設備、娯楽設備、医用機器、安全装置、その他生命・身体に危険が及びうる用途)
(b) 高い信頼性が必要な用途(例:ガス・水道・電気等の供給システム、24時間連続運転システム、決済システムほか権利・財産を取扱う用途など)
(c) 厳しい条件または環境での用途(例:屋外に設置する設備、化学的汚染を被る設備、電磁的妨害を被る設備、振動・衝撃を受ける設備など)
(d) 「カタログ等」に記載のない条件や環境での用途
- ⑦ 上記3. ⑥(a)から(d)に記載されている他、「本カタログ等」記載の商品」は自動車(二輪車含む。以下同じ)向けではありません。自動車に搭載する用途には利用しないでください。自動車搭載用商品については当社営業担当者にご相談ください。

4. 保証条件

「当社商品」の保証条件は次のとおりです。

- ① 保証期間: ご購入後1年間といたします。(ただし「カタログ等」に別途記載がある場合を除きます。)
- ② 保証内容: 故障した「当社商品」について、以下のいずれかを「当社」の任意の判断で実施します。
(a) 当社保守サービス拠点における故障した「当社商品」の無償修理(ただし、電子・機構部品については、修理対応は行いません。)
(b) 故障した「当社商品」と同数の代替品の無償提供
- ③ 保証対象外: 故障の原因が次のいずれかに該当する場合は、保証いたしません。
(a) 「当社商品」本来の使い方以外のご利用
(b) 「利用条件等」から外れたご利用
(c) 本ご承諾事項「3. ご利用にあたってのご注意」に反するご利用
(d) 「当社」以外による改造、修理による場合
(e) 「当社」以外の者によるソフトウェアプログラムによる場合
(f) 「当社」からの出荷時の科学・技術の水準では予見できなかった原因
(g) 上記のほか「当社」または「当社商品」以外の原因(天災等の不可抗力を含む)

5. 責任の制限

本ご承諾事項に記載の保証が、「当社商品」に関する保証のすべてです。

「当社商品」に関連して生じた損害について、「当社」および「当社商品」の販売店は責任を負いません。

6. 輸出管理

「当社商品」または技術資料を、輸出または非居住者に提供する場合は、安全保障貿易管理に関する日本および関係各国の法令・規制を遵守ください。お客様が法令・規則に違反する場合には、「当社商品」または技術資料をご提供できない場合があります。

ご希望にジャストフィット!
オムロンの幅広い商品ラインナップ

計測 判別 有無

ZX2



アンプ分離形

CMOS レーザ変位センサ

カタログ番号:SCEA-154

ZX0



アンプ内蔵形

CMOS レーザセンサ

カタログ番号:SCEA-163

E32+
E3X-HD



ファイバ形

ファイバユニット+
スマートファイバアンプ

カタログ番号:SCEA-165

「アプリ」×「商品群」で最適機種が選べる『汎用センサ セレクションガイド』: カタログ番号: SCEA-166

オムロン株式会社 インダストリアルオートメーションビジネスカンパニー

製品に関するお問い合わせ先

お客様
相談室

フリー
通話

0120-919-066

携帯電話・IP電話などではご利用いただけ
ませんので、右記の電話番号へおかけください。

055-982-5015
(通話料がかかります)

受付時間: 9:00~19:00 (12/31~1/3を除く)

オムロンFAクイックチャット

www.fa.omron.co.jp/contact/tech/chat/

技術相談員にチャットでお問い合わせいただけます。(I-Webメンバーズ限定)

受付時間: 平日9:00~12:00 / 13:00~17:00 (土日祝日・年末年始・当社休業日を除く)
※受付時間、営業日は変更の可能性がございます。最新情報はリンク先をご確認ください。



その他のお問い合わせ: 納期・価格・サンプル・仕様書は貴社のお取引先、または貴社担当オムロン販売員にご相談ください。オムロン制御機器販売店やオムロン販売拠点は、Webページでご案内しています。

オムロン制御機器の最新情報をご覧ください。緊急時のご購入にもご利用ください。 www.fa.omron.co.jp

本誌には主に機種のご選定に必要な内容を掲載しており、ご使用上の注意事項等を掲載していない製品も含まれています。
本誌に注意事項等の掲載のない製品につきましては、ユーザーズマニュアル掲載のご使用上の注意事項等、ご使用の際に必要な内容を必ずお読みください。

- 本誌に記載の標準価格はあくまで参考であり、確定されたユーザ購入価格を表示したものではありません。本誌に記載の標準価格には消費税が含まれておりません。
- 本誌にオープン価格の記載がある商品については、標準価格を決めていません。
- 本誌に記載されているアプリケーション事例は参考用ですので、ご採用に際しては機器・装置の機能や安全性をご確認の上、ご使用ください。
- 本誌に記載のない条件や環境での使用、および原子力制御・鉄道・航空・車両・燃焼装置・医療機器・娯楽機械・安全機器、その他人命や財産に大きな影響が予測されるなど、特に安全性が要求される用途に使用される際には、当社の意図した特別な商品用途の場合や特別の合意がある場合を除き、当社は当社商品に対して一切保証をいたしません。
- 本製品の内、外国為替及び外国貿易法に定める輸出許可、承認対象貨物(又は技術)に該当するものを輸出(又は非居住者に提供)する場合は同法に基づく輸出許可、承認(又は役務取引許可)が必要です。
- 規格認証/適合対象機種などの最新情報につきましては、当社Webサイト(www.fa.omron.co.jp)の「規格認証/適合」をご覧ください。

オムロン商品のご用命は