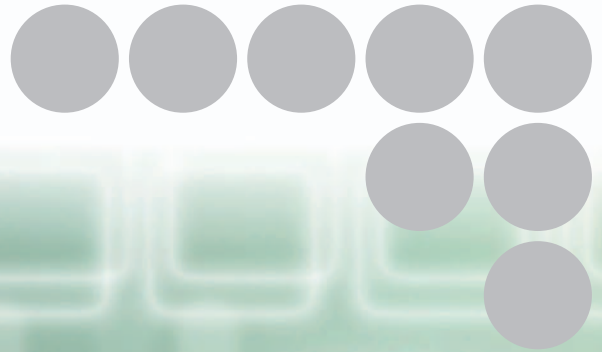


NEW

OMRON

# スマートセンサ形ZXシリーズ用 バンクユニット

## 形ZX-SB11



段取り替えをより簡単にスピーディに実現します。

### ■16バンクに対応

16種類のしきい値を設定しておき、簡単に切替えられます。

### ■ZXシリーズのアンプユニットに簡単接続

アンプユニットに装着する一体型ユニットで、コンパクトなシステムを手軽に構築できます。アンプユニット・バンクユニット間はデジタル通信なので、従来のアナログ出力による接続に比べ変換誤差が低減されます。

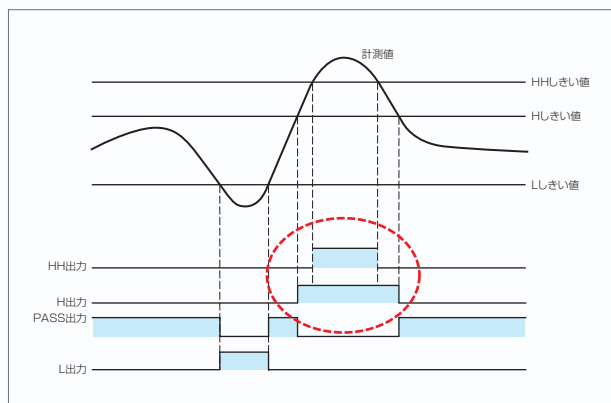


### ■計測結果を5段階で判定出力、警告出力や仕分け用途に利用できます。

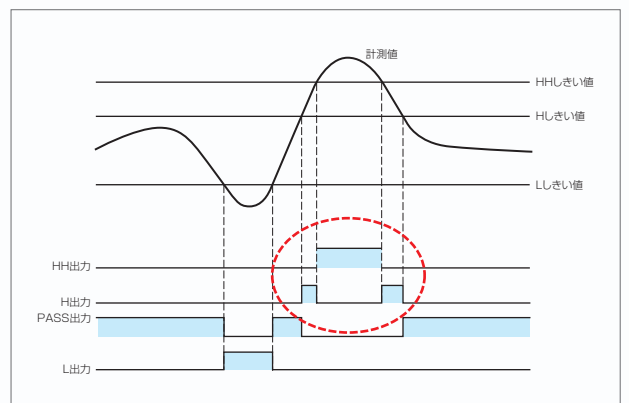
計測結果をHH/H/Pass/L/LLの5段階で判定出力できます。さらに、用途に応じてゾーン出力を設定できます。

#### ■出力タイムチャート

ゾーン出力OFF時



ゾーン出力ON時



# ZX-SB11

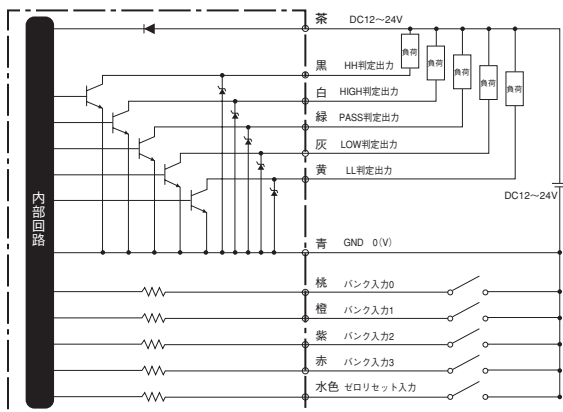
## ■種類 / 標準価格

形状	出力仕様	形式	標準価格(¥)
バンクユニット 	NPN出力	形ZX-SB11	オープン価格 (お取引商社にお問い合わせください)

## ■定格/性能

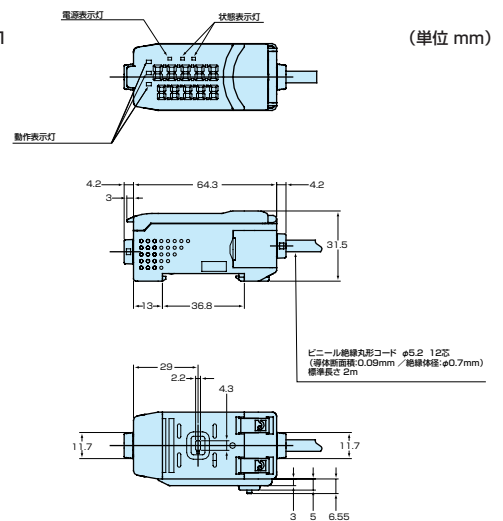
項目	形式	形ZX-SB11
適合アンプユニット		形ZX-LDA11-N (Ver.1.000以上)、形ZX-EDA11 (Ver.1.300以上)、形ZX-TDA11 (Ver.1.100 以上)
計測処理周期		300 $\mu$ s
出力信号		HH判定出力、H判定出力、PASS判定出力、L判定出力、LL判定出力
出力仕様		NPNオープンコレクタ出力 DC30V 25mA max.、残留電圧1.2V以下
入力信号		バンク切替入力(Bank 0/1/2/3)、ゼロリセット入力
入力仕様		ON時:0V短絡 または1.5V以下、OFF時:開放(漏れ電流0.1mA以下)
処理機能		バンク切替、5段階判定出力(通常/ゾーン)、ゼロリセット、キーロック、表示リバース
表示灯		電源ON(Power:緑色)、ゼロリセット(STA1:緑色)、HI・HH(OPE1:橙)、PASS(OPE2:緑)、L・LL(OPE3:黄)
電源電圧		DC12~24V $\pm$ 10% リップル(p-p)10%以下
消費電流		電源電圧12V時、消費電流70mA以下
質量(梱包状態)		約350g
材質		ケース:ポリブチレンテレフタレート カバー:ポリカーボネイト
付属品		取扱説明書

## ■入出力段回路図

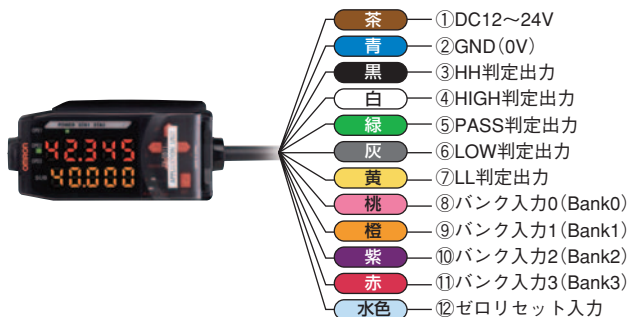


## ■外形寸法

■ 形ZX-SB11



## ■接続




バンクNo.	バンク入力0	バンク入力1	バンク入力2	バンク入力3
0	OFF	OFF	OFF	OFF
1	ON	OFF	OFF	OFF
2	OFF	ON	OFF	OFF
3	ON	ON	OFF	OFF
4	OFF	OFF	ON	OFF
5	ON	OFF	ON	OFF
6	OFF	ON	ON	OFF
7	ON	ON	ON	OFF
8	OFF	OFF	OFF	ON
9	ON	OFF	OFF	ON
10	OFF	ON	OFF	ON
11	ON	ON	OFF	ON
12	OFF	OFF	ON	ON
13	ON	OFF	ON	ON
14	OFF	ON	ON	ON
15	ON	ON	ON	ON

・ご注文の前に、当社の最新の「センサ総合カタログ」に掲載されている「ご注文に際してのご承諾事項」を必ずお読みください。  
 ・本誌は主に機種のご選定に必要な内容を掲載し、ご使用上の注意事項等は掲載していません。  
 ・ご使用の際には、必ず製品に同梱されている取扱説明書をお読みください。

オムロン株式会社 営業統轄事業部

東京都品川区大崎1-11-1 ゲートシティ大崎ウエストタワー14F(〒141-0032)

クイック オムロン  
 **0120-919-066**