

金属ワークの変位を高精度検出



- さまざまな用途に対応したセンサヘッド
- 非磁性金属(SUS、アルミ)のリニアリティ調整ができる (材質選択機能)
- 簡単リニアリティ補正(ティーチング)
- 2台のセンサの演算が容易(演算ユニット使用)
- 5台までの相互干渉を防止(演算ユニット使用)



8ページの「正しくお使いください」をご覧ください。

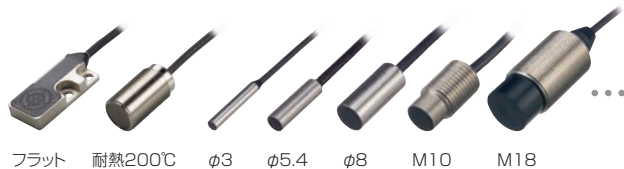
規格認証対象機種などの最新情報につきましては、当社Webサイト (www.fa.omron.co.jp/)の「規格認証/適合」をご覧ください。

特長

センサヘッドの品揃えを充実。

フラットタイプ・耐熱タイプをシリーズ追加

取り付けスペースのないアプリケーションや、耐熱性を要求されるアプリケーションに対応します。



SUSスパイラル保護チューブ付きもラインアップ。



センサ部のコード長は10mに延長可能

アンプ部からセンサ部までの距離は、形ZX-XC□A(別売)で3m、6m、10mに延長できます。



メンテナンス効率の向上。

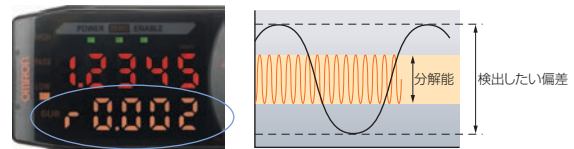
センサ部とアンプ部はフル互換

センサ部の破損時や、検出距離変更にとまなうセンサ部交換時でも、アンプ部はそのまま使用できます。



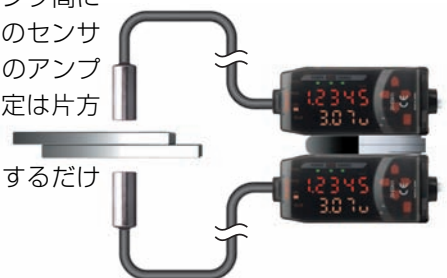
分解能が手軽にわかる

テストしたいワークを検出させることで、手軽に分解能を知ることができます。分解能を表示することで、しきい値設定の余裕度を簡単に把握することができ、検出可否判断が的確に行えます。



デジタルパネルデータ不要の演算設定

演算ユニットをアンプ間に挟むだけで、2台のセンサの演算結果を片側のアンプに表示します。設定は片方のアンプに必要なパラメータを入力するだけでOK。



種類／標準価格

(○印の機種は標準在庫機種です。無印(受注生産機種)の納期についてはお取引先会社にお問い合わせください。)

本体

センサ部【外形寸法図→P.9】

形状	検出距離	分解能 *1	形式	標準価格(¥)
円柱形	φ3×18mm	0.5mm	形ZX-EDR5	オープン価格 (お取引先会社にお問い合わせください)
	φ5.4×18mm	1mm	○形ZX-ED01 *2	
	φ8×22mm	2mm	○形ZX-ED02 *2	
ねじ形	M10×22mm	0.8μm	○形ZX-EM02 *2	
	M18×46.3mm	7mm	○形ZX-EM07M *2	
フラット形	30×14×4.8mm	4mm	形ZX-EV04 *2 *3	
耐熱円柱形	M12×22mm	2mm	○形ZX-EM02H *4	

- *1. 平均回数64回の時
- *2. 保護スパイラルチューブつきを用意しています。形式の末尾に(-S)がつきます。(例: 形ZX-ED01-S) 納期についてはお取引先会社にお問い合わせください。
保護スパイラルチューブの外形寸法の詳細につきましては→WEBサイト(形E39-F32A)参照
- *3. 形ZX-EV04を使用する場合は、アンプユニット形ZX-EDA□のバージョンが、1,200以降であることを確認ください。
- *4. 形ZX-EM02Hを使用する場合は、アンプユニット形ZX-EDA□のバージョンが、1,300以降であることを確認ください。

アンプユニット部【外形寸法図→P.11】



形状	電源	出力形式	形式	標準価格(¥)
	DC	NPN出力	形ZX-EDA11 2M	オープン価格 (お取引先会社にお問い合わせください)
		PNP出力	形ZX-EDA41 2M	

注. センサ部と接続に互換性があります。

アクセサリ(別売)

プリアンプ取り付け金具

形ZX-XBE1はセンサに付属しております。その他金具は必要に応じてご注文ください。【外形寸法図→P.12】

形状	形式	標準価格(¥)	備考
	形ZX-XBE1	オープン価格 (お取引先会社にお問い合わせください)	各センサ部に付属されています
	○形ZX-XBE2		DINレール取付用

演算ユニット

詳細につきましては→形ZX-L-N参照

両側コネクタコード(延長用)

詳細につきましては→形ZX-L-N参照

パソコン用ツール「スマートモニタ」

詳細につきましては→形ZX-L-N参照

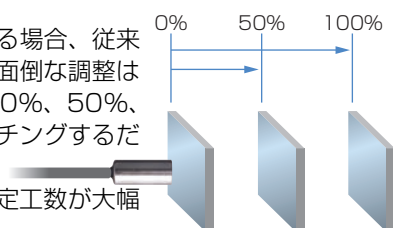
バンクユニット

詳細につきましては→形ZX-L-N参照

“使える機能”をフル装備。

簡単リニアリティ補正

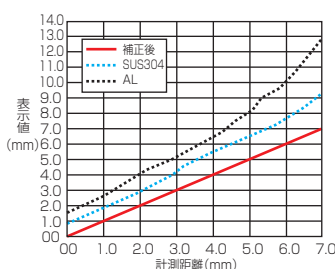
リニアリティ補正をする場合、従来ボリュームで行っていた面倒な調整は不要です。検出距離の0%、50%、100%の3点でティーチングするだけでリニアリティ補正が完了できるので、設定工数が大幅に削減できます。



非磁性金属にも対応

検出物体が非磁性金属の場合は、磁性金属に比べてリニアリティが悪くなっています。

特にSUS、アルミでのリニアリティ向上を図るため、材質選択機能を搭載しています。



5台の相互干渉を防止

段差測定や多点測定など、狭い場所で複数のセンサを使用する場合、「演算ユニット」を接続するだけで、5台までの相互干渉防止が可能。面倒なユーザ側でのタイミング信号は不要です。



定格／性能

センサ部

項目	形式	形ZX-EDR5	形ZX-ED01	形ZX-ED02/ EM02	形ZX-EM07M	形ZX-EV04	形ZX-EM02H	
計測範囲		0～0.5mm	0～1mm	0～2mm	0～7mm	0～4mm	0～2mm	
検出可能物体		磁性金属(非磁性金属は、計測範囲やリニアリティが異なります。「特性データ」→5ページ参照)						
標準検出物体		18×18×3mm		30×30×3mm	60×60×3mm		45×45×3mm	
		材質 = 鉄 (S50C)						
分解能 *1		0.25 μm (0.1 μm)	0.4 μm (0.1 μm)	0.8 μm (0.1 μm)	2.8 μm (1 μm)	1.6 μm (0.1 μm)	0.8 μm (0.1 μm)	
リニアリティ *2		±0.5%F.S.						
リニア出力範囲		計測範囲と同じ						
温度特性(アンプ部含む)*3		0.15%F.S./°C	0.07%F.S./°C				0.1%F.S./°C	
周囲温度範囲	動作時 *4	0～+50°C (ただし、氷結、結露しないこと)	-10～+60°C(ただし、氷結、結露しないこと)				-10～+200°C (ただし、氷結、結露しないこと)	
	保存時 *4		-20～+70°C(ただし、氷結、結露しないこと)					
周囲湿度範囲		動作時・保存時：各35～85%RH(ただし、結露しないこと)						
絶縁抵抗		50MΩ以上(DC500メガにて)						
耐電圧		AC1,000V 50/60Hz 1min 充電部一括とケース間						
振動(耐久)		10～55Hz 複振幅1.5mm X、Y、Z各方向 2h						
衝撃(耐久)		500m/s ² X、Y、Z各方向 3回						
保護構造(センサヘッド部)		IEC60529規格 IP65	IEC60529規格 IP67				IEC60529規格 IP60 *6	
接続方式		コネクタ中継タイプ(標準コード長2m)						
質量(梱包状態)		約120g	約140g		約160g	約130g	約160g	
材質	センサ ヘッド	ケース	黄銅	ステンレス	黄銅	亜鉛(ニッケルメッキ)	黄銅	
		検出面	耐熱ABS					
		締付 ナット	—			黄銅ニッケルメッキ (形ZX-ED02除く)	—	黄銅 ニッケルメッキ
		歯付 座金	—			鉄 亜鉛メッキ (形ZX-ED02除く)	—	鉄 亜鉛メッキ
	プリアンプ	PES						
付属品		プリアンプ取り付け金具(形ZX-XBE1)、取扱説明書						

- *1. 分解能は、形ZX-EDAに接続した場合のリニア出力のゆらぎ幅(±3σ)を示します。電源投入後30分経過後の値です。
(形ZX-EDAの設定可能平均回数を64回に設定し、当社標準検出物体を計測範囲の中心距離とした場合の測定値を示します。
()内は平均回数4,096回に設定した場合の測定値を示します。)
ワークが静止状態の繰り返し精度を示すもので、距離精度を示すものではありません。
強い電磁界内では、分解能の性能が満足できない場合があります。
- *2. リニアリティは、当社標準検出物体測定時における変位出力の理想直線に対する誤差を示します。
対象物によって、直線性や計測値が変わることがあります。
- *3. 温度特性は、当社標準検出物体を計測範囲の中心距離で測定した値です。
- *4. 周囲温度はセンサヘッド部のみです。プリアンプ部は-10～+60°Cになります。
- *5. 周囲温度25°Cの時の値です。
- *6. 耐水構造ではありませんので、蒸気中での使用はできません。

●形ZX-E□□センサ部の輸出について

形ZX-E□□センサ部は、輸出貿易管理令(輸出令)別表第1 2項(12)2に該当します。
また、形ZX-E□□センサ部に内蔵される技術データは外国為替令(外為令)別表2項(1)に該当します。
日本国外に輸出(持ち出す場合も含む)する際には、経済産業省への輸出許可申請等、必要な手続きをお取りください。
該当形式：形ZX-EDR5、形ZX-ED01、形ZX-ED02、形ZX-EM02、形ZX-EV04、形ZX-EM02H
なお、輸出貿易管理令に該当しない形式を品揃えしております。(表示分解能は1 μm単位での表示となります)
形式の末尾に(T)がつきます。(例：形ZX-ED01T)

アンブユニット部

項目	形式	形ZX-EDA11	形ZX-EDA41
測定周期 *1		150 μ s	
設定可能平均回数		1/2/4/8/16/32/64/128/256/512/1,024/2,048/4,096回	
リニア出力 *2		電流出力時：4~20mA/F.S. 最大負荷抵抗300 Ω 電圧出力時： \pm 4V(\pm 5V、1~5V *3) 出力インピーダンス100 Ω	
判定出力 (HIGH/PASS/LOW：3出力)		NPNオープンコレクタ出力 DC30V 50mA 以下 残留電圧1.2V以下	PNPオープンコレクタ出力 DC30V 50mA 以下 残留電圧2V以下
ゼロリセット入力/ タイミング入力/リセット入力 判定出力保持入力		ON時：0V短絡または1.5V以下 OFF時：開放(漏れ電流0.1mA以下)	ON時：電源電圧短絡 または電源電圧-1.5V以下 OFF時：開放(漏れ電流0.1mA以下)
機能		計測値表示/設定値・出力値・分解能表示/リニアリティ調整(材質選択)/スケーリング/ 表示リバース/表示消灯モード/ECOモード/表示桁数変更/サンプルホールド/ピークホールド/ ボトムホールド/ピーク to ピークホールド/セルフピークホールド/セルフボトムホールド/ アベレージホールド/ディレイホールド/ゼロリセット/イニシャルリセット/ リニアリティ調整値初期化/オンディレイタイマ/オフディレイタイマ/ワンショットタイマ/ 前回値比較/非測定時設定/しきい値ダイレクト設定/位置決めティーチング/ オートマチックティーチング/ヒス幅可変/タイミング入力/リセット入力/判定出力保持入力/ モニタフォーカス/リニア出力補正/(A-B)演算 *4 (A+B)演算 *4 K-(A+B)演算 *4 / 相互干渉防止 *4/センサ部断線検知/ゼロリセットメモリ/ゼロリセット時表示/機能ロック	
表示灯		動作表示灯：high(橙色)、pass(緑色)、low(黄色)、7セグデジタルメイン表示(赤色)、 7セグデジタルサブ表示(黄色)、power on(緑色)、ゼロリセット(緑色)、イネーブル表示(緑色)	
電圧の影響(センサ部含む)		電源電圧 \pm 20%にてリニア出力値の0.5%F.S.	
電源電圧		DC12~24V \pm 10% リップル(p-p)10%以下	
消費電流		電源電圧DC24V時、140mA以下(センサ接続時)	
周囲温度範囲		動作時・保存時：各0~+50 $^{\circ}$ C(ただし、氷結、結露しないこと)	
周囲湿度範囲		動作時・保存時：各35~85%RH(ただし、結露しないこと)	
絶縁抵抗		20M Ω 以上(DC500メガにて)	
耐電圧		AC1,000V 50/60Hz 1min	
振動(耐久)		10~150Hz 複振幅0.7mm X、Y、Z 各方向 80min	
衝撃(耐久)		300m/s ² 6方向 各3回(上下、左右、前後)	
接続方式		コード引き出しタイプ(標準コード長2m)	
質量(梱包状態)		約350g	
材質	ケース	ポリブチレンテレフタレート	
	カバー	ポリカーボネート	
付属品		取扱説明書	

*1. リニア出力、判定出力の1回目の応答時間は、(測定周期) \times (設定平均回数+1回)です。(感度固定時)

2回目以降は、記載の測定周期で出力されます。

*2. 電流・電圧出力は、アンブユニット底面にあるスイッチで切替えます。

*3. モニタフォーカス機能にて設定可能です。

*4. 演算ユニット(形ZX-CAL2)が必要です。

●形ZX-EDA□□アンブユニット部の輸出について

形ZX-EDA□□アンブユニット部に内蔵されるプログラムは、外国為替令(外為令)別表2項(1)に該当します。

ただし、貿易外省令第9条第2項第14号イの規定の条件に合致する場合、役務取引許可は不要です。

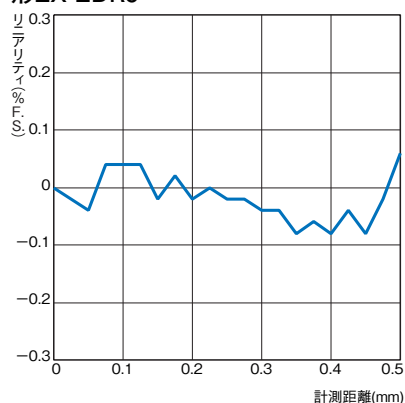
(なお、大量破壊兵器等または通常兵器の開発等に用いられるおそれがある場合は、役務取引許可が必要な場合があります。詳しくは、インフォメーション安全保障貿易管理についてをご確認ください。)

該当形式：形ZX-EDA11、形ZX-EDA41

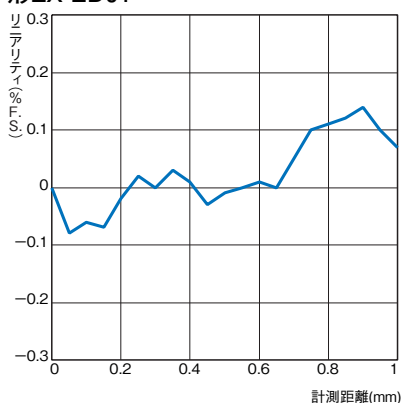
特性データ(参考値)

計測距離—リニアリティ特性<標準検出物体でリニアリティ調整を行った場合：工場出荷時>

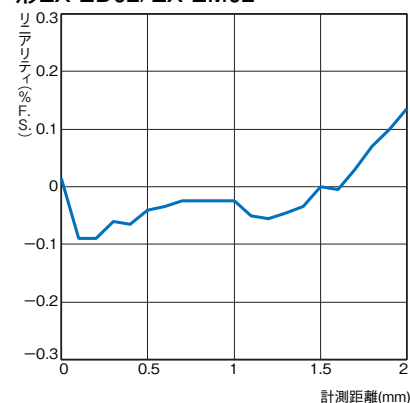
形ZX-EDR5



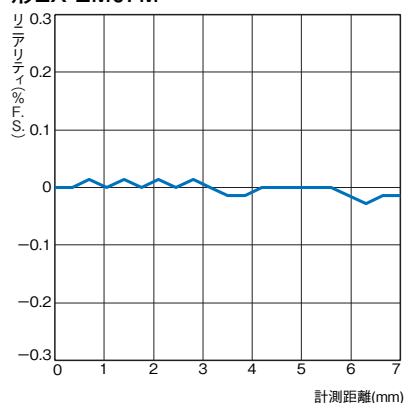
形ZX-ED01



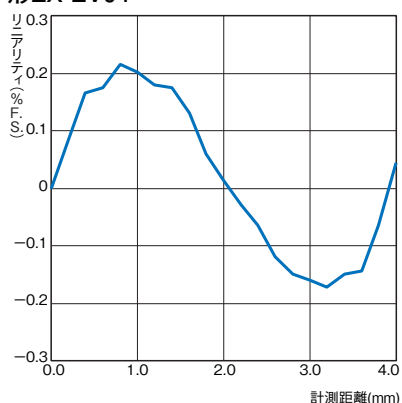
形ZX-ED02/ZX-EM02



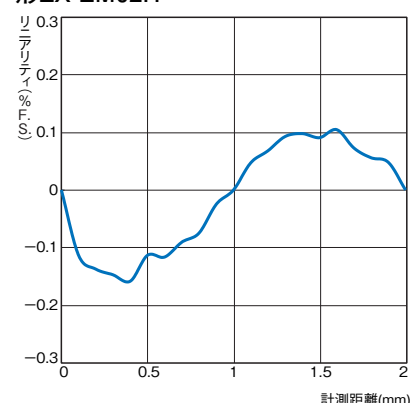
形ZX-EM07M



形ZX-EV04

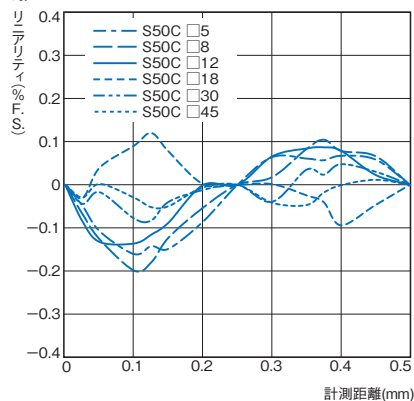


形ZX-EM02H

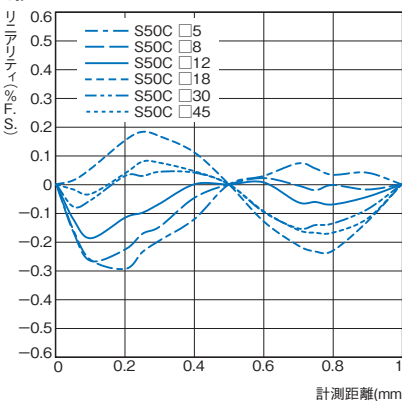


検出物体の大きさ—リニアリティ特性<各検出物体でリニアリティ調整を行った場合>

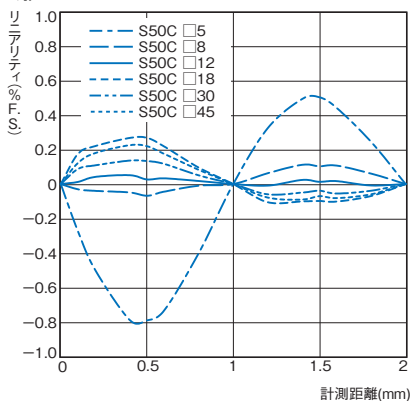
形ZX-EDR5



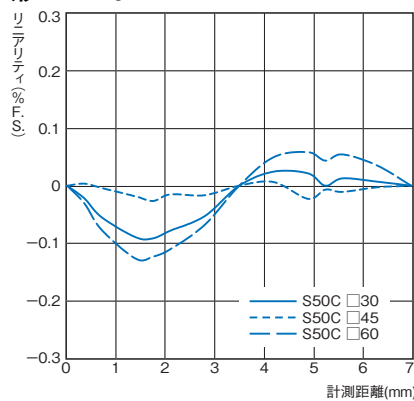
形ZX-ED01



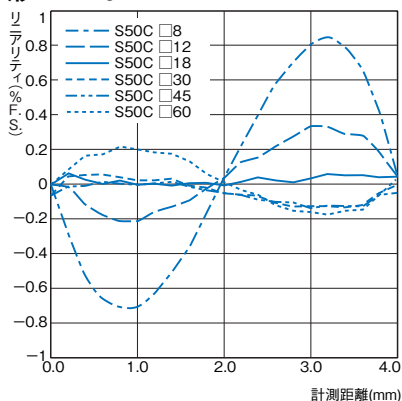
形ZX-ED02/ZX-EM02



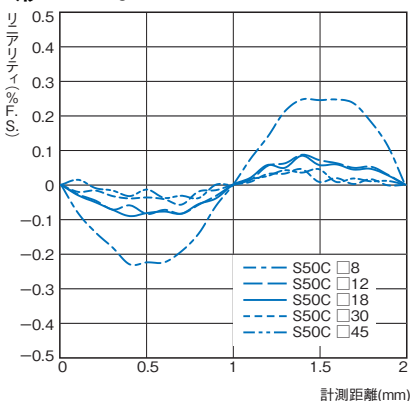
形ZX-EM07M



形ZX-EV04

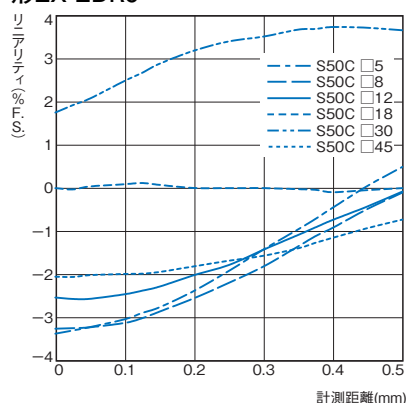


形ZX-EM02H

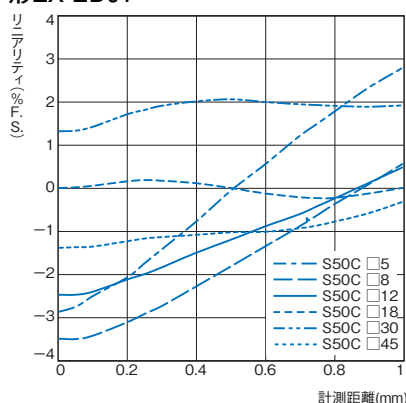


検出物体の大きさ—リニアリティ特性〈標準検出物体でリニアリティ調整を行った場合〉

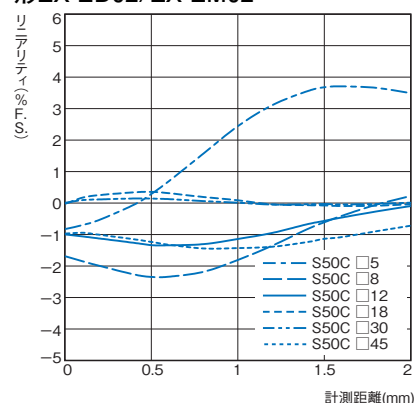
形ZX-EDR5



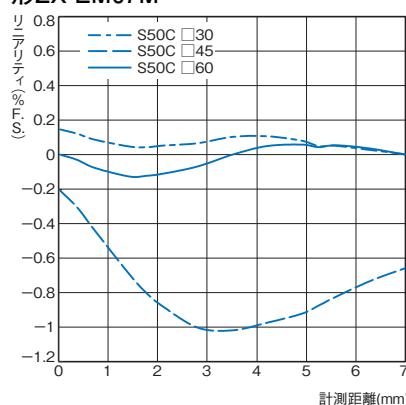
形ZX-ED01



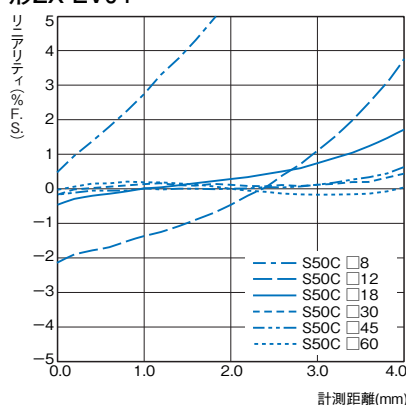
形ZX-ED02/ZX-EM02



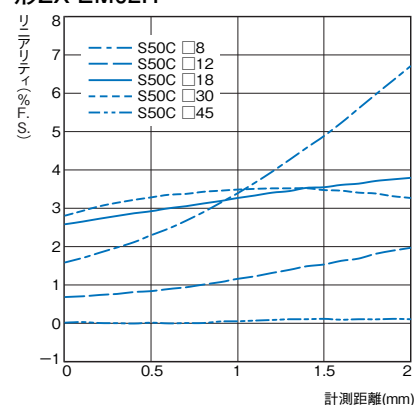
形ZX-EM07M



形ZX-EV04

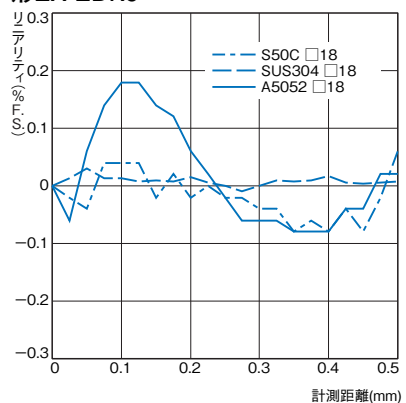


形ZX-EM02H

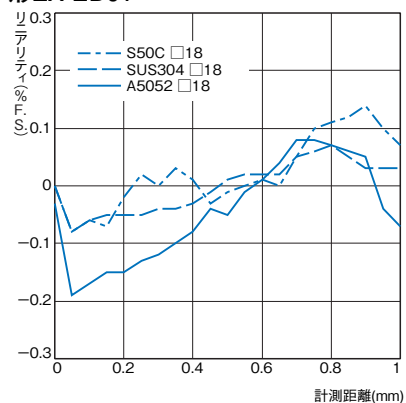


検出物体の材質—リニアリティ特性〈各検出物体でリニアリティ調整を行った場合〉

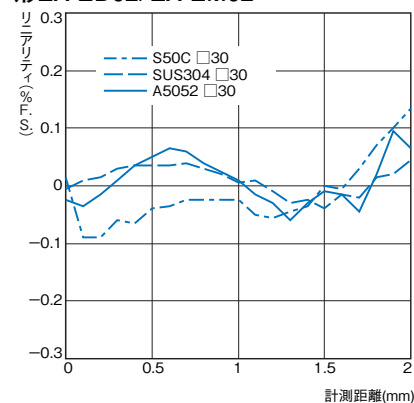
形ZX-EDR5



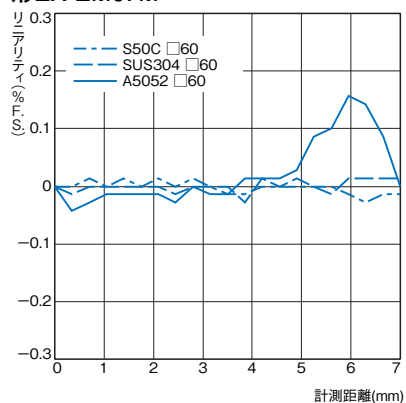
形ZX-ED01



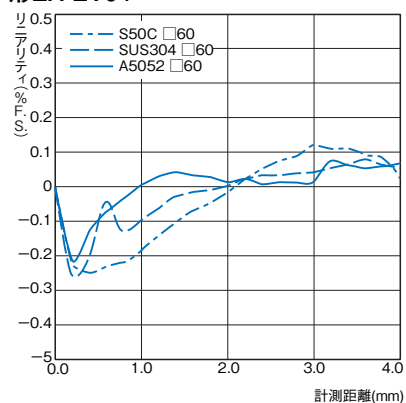
形ZX-ED02/ZX-EM02



形ZX-EM07M

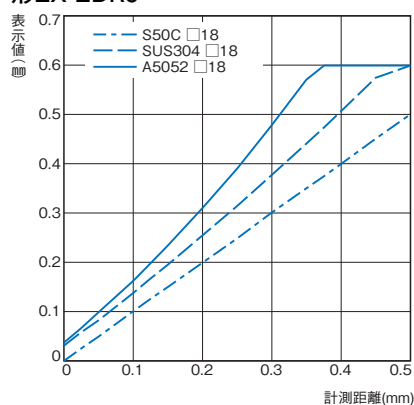


形ZX-EV04

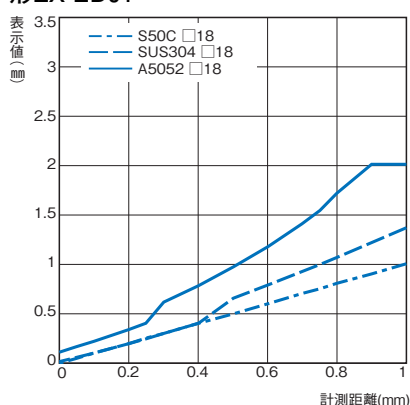


検出物体の材質—リニアリティ特性 (標準検出物体、鉄でリニアリティ調整を行った場合)

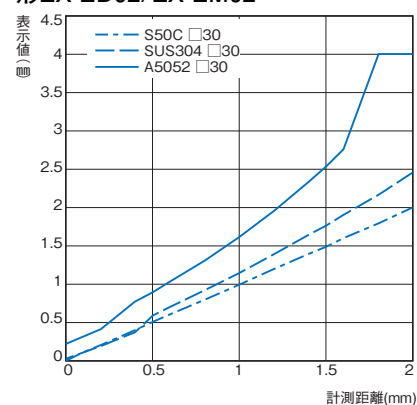
形ZX-EDR5



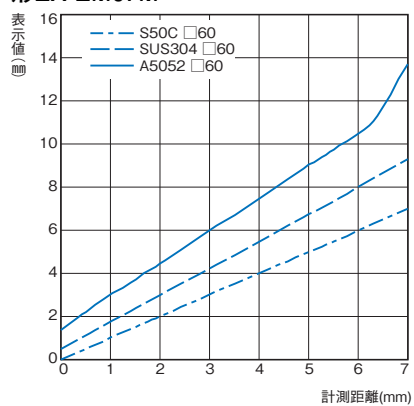
形ZX-ED01



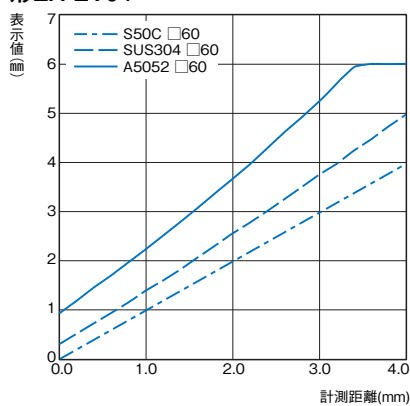
形ZX-ED02/ZX-EM02



形ZX-EM07M

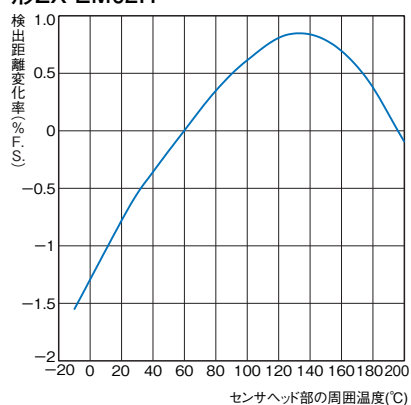


形ZX-EV04



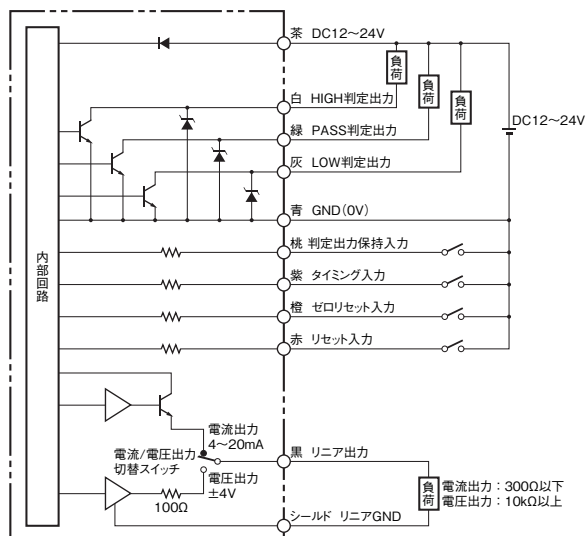
温度特性

形ZX-EM02H

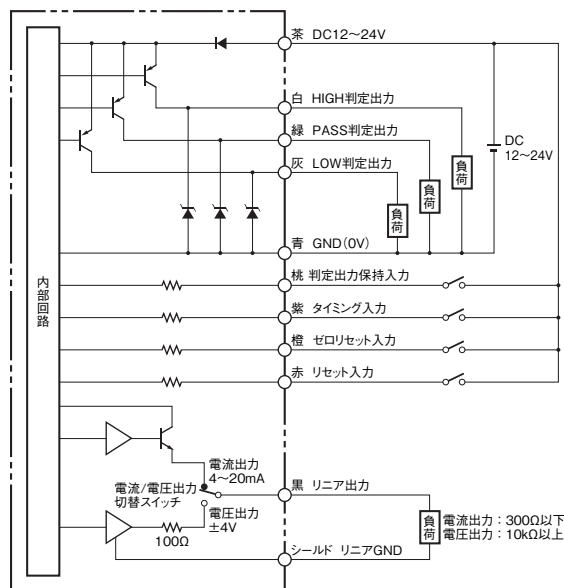


入出力段回路図

NPNタイプ(形ZX-EDA11)



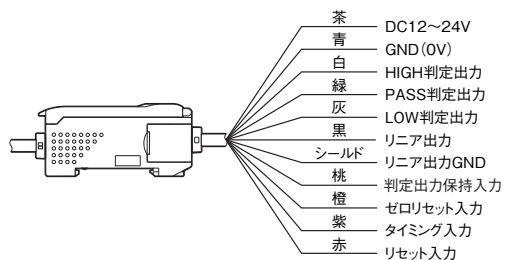
PNPタイプ(形ZX-EDA41)



接続

アンプユニット部

形ZX-EDA11/41



- 注1. 特に高分解能を必要とするときには、電源は他の動力系とは別に安定化電源をご用意ください。
 2. 破損の恐れがありますので、配線は正しく行ってください。(特にリニア出力については他の線と接触しないようにしてください。)
 3. シールドはリニア出力用として、電源供給用の青(GND(0V))とは使い分けしてください。
 リニア出力をご使用にならない場合は、必ず青(GND(0V))に接続してください。

正しくお使いください

詳しくは共通の注意事項およびご注文に際してのご承諾事項をご覧ください。

警告

安全を確保する目的で直接的または間接的に人体を検出する用途に本製品は使用できません。人体保護用の検出装置として本製品を使用しないでください。



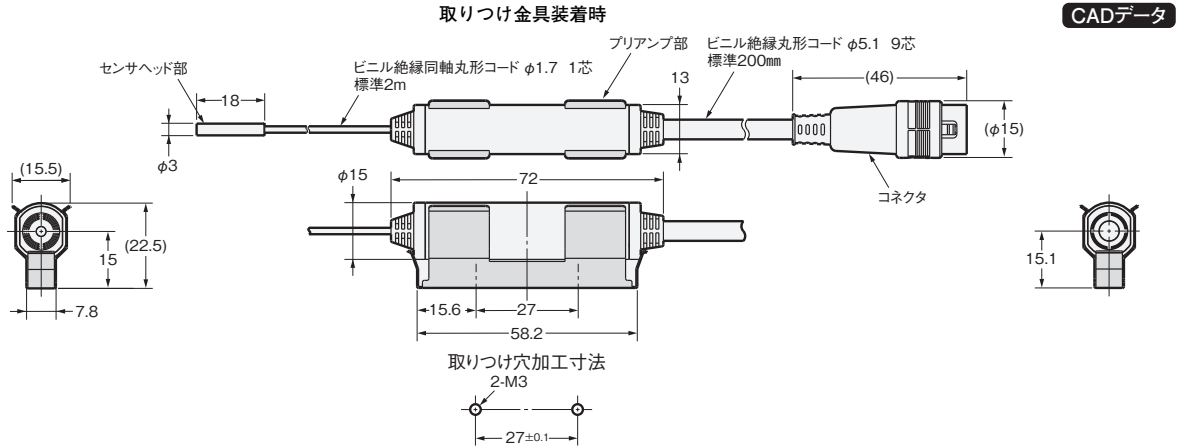
ご使用上の注意事項ほか、詳細につきましては→「スマートセンサ 形ZX-E ユーザーズマニュアル」(カタログ番号: SCHE-701)をご参照ください。

外形寸法

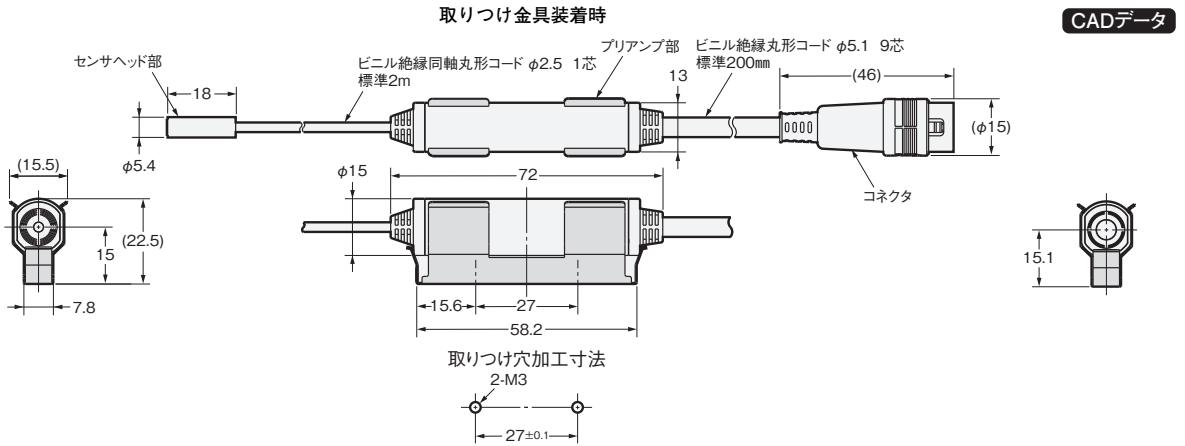
CADデータ マークの商品は、2次元CAD図面・3次元CADモデルのデータをご用意しています。
CADデータは、www.fa.omron.co.jpからダウンロードができます。

(単位: mm)
指定なき寸法公差: 公差等級 IT16

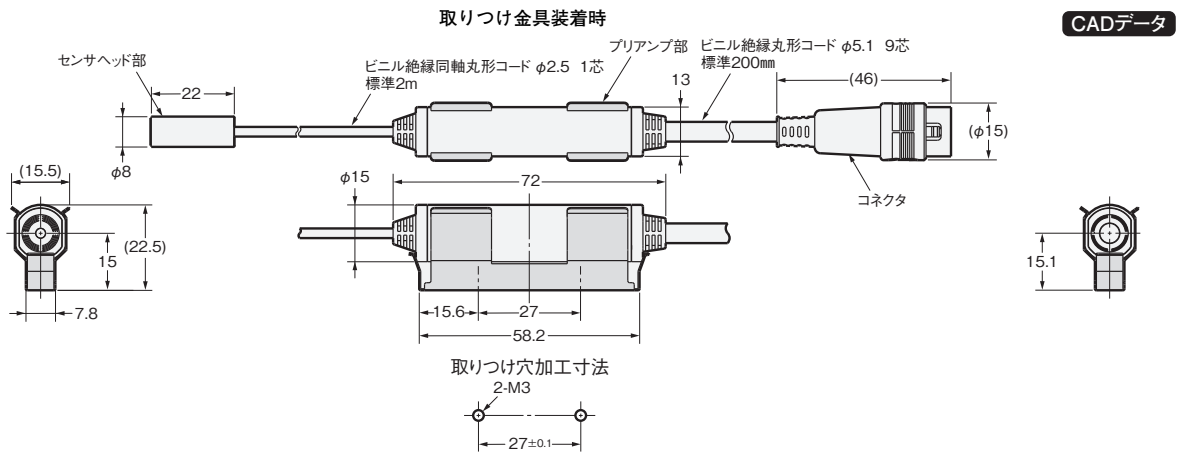
センサ部
形ZX-EDR5



形ZX-ED01



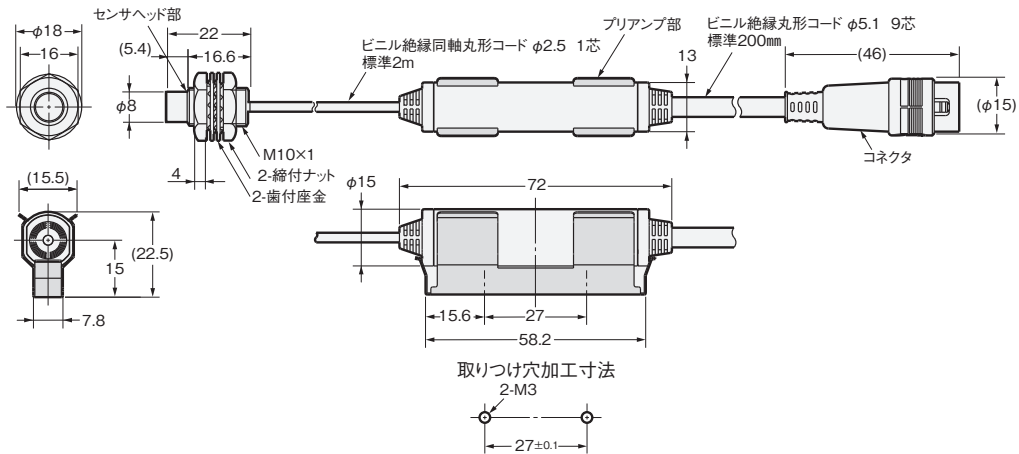
形ZX-ED02



形ZX-EM02

取り付け金具装着時

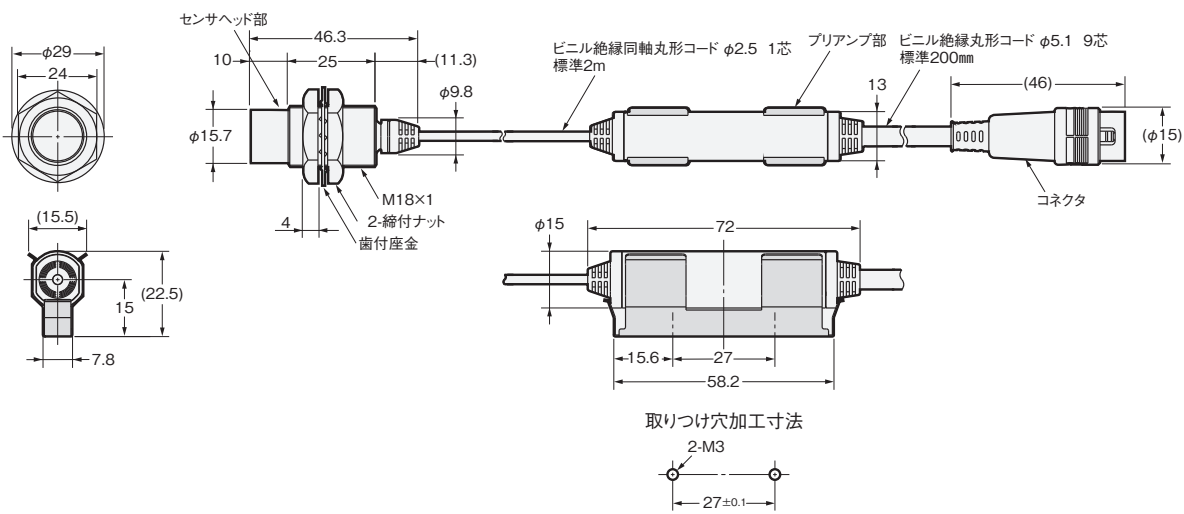
CADデータ



形ZX-EM07M

取り付け金具装着時

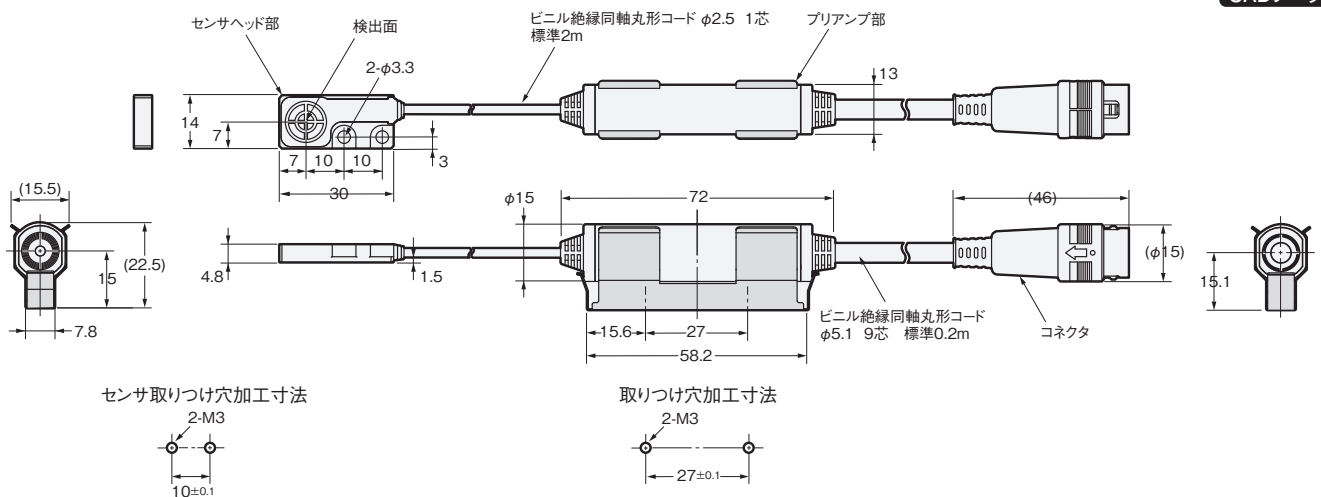
CADデータ



形ZX-EV04

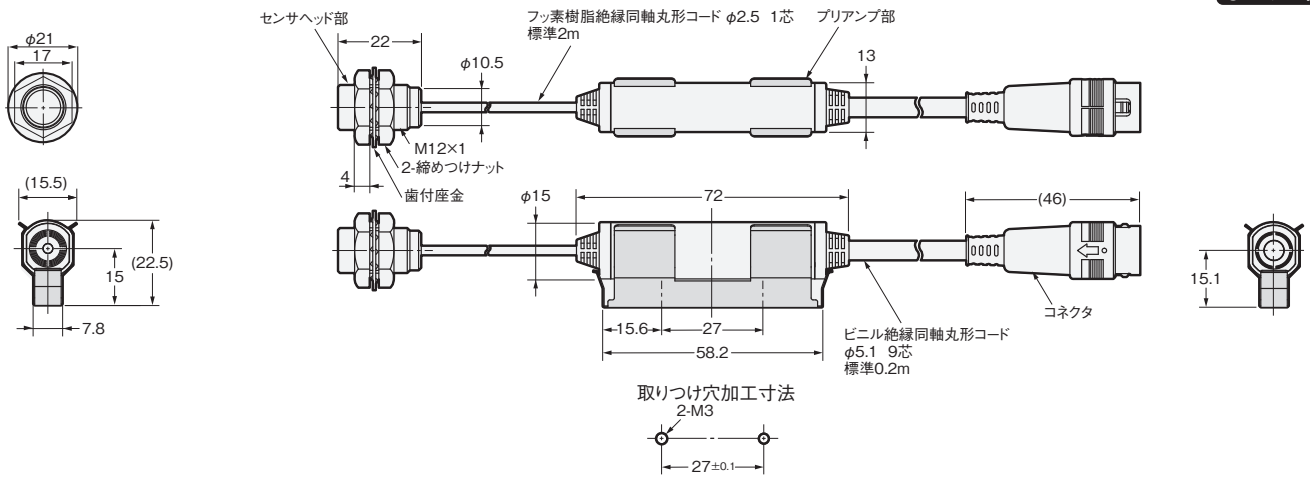
取り付け金具装着時

CADデータ



形ZX-EM02H

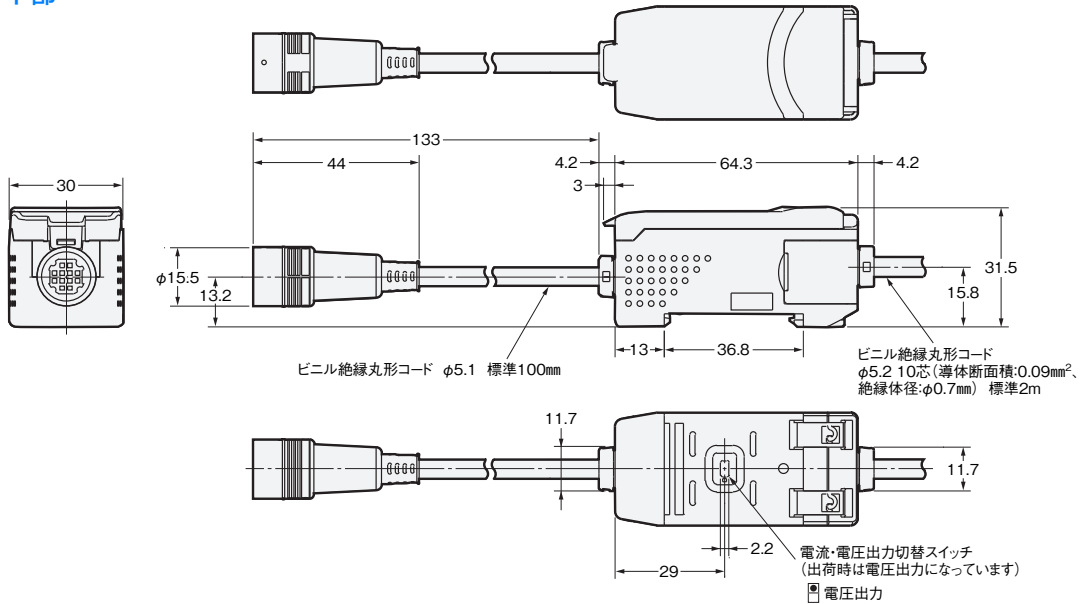
CADデータ



アンプユニット部

形ZX-EDA11
形ZX-EDA41

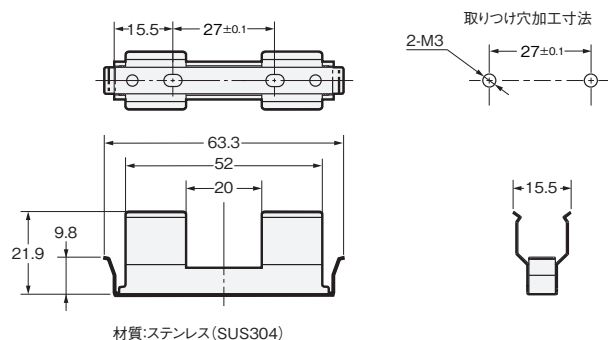
CADデータ



アクセサリ(別売)
プリアンプ取り付け金具

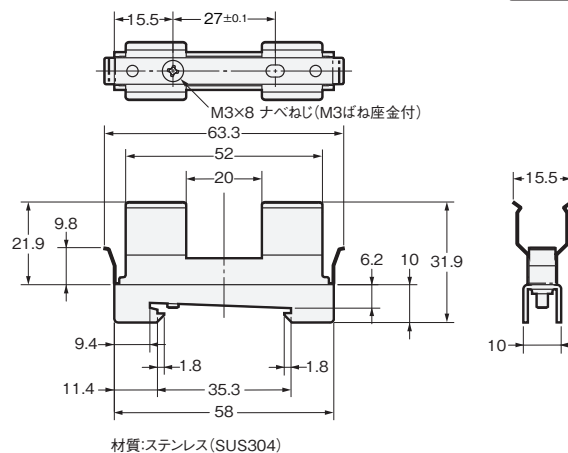
形ZX-XBE1

CADデータ



形ZX-XBE2

CADデータ



演算ユニット

形ZX-CAL2

詳細につきましては→[形ZX-L-N](#)参照

ZX用通信インターフェースユニット

形ZX-SF11

詳細につきましては→[形ZX-L-N](#)参照

両側コネクタコード(延長用)

形ZX-XC1A(1m)

形ZX-XC4A(4m)

形ZX-XC8A(8m)

詳細につきましては→[形ZX-L-N](#)参照

オムロン商品ご購入のお客様へ

ご承諾事項

平素はオムロン株式会社(以下「当社」)の商品をご愛用いただき誠にありがとうございます。

「当社商品」のご購入について特別の合意がない場合には、お客様のご購入先にかかわらず、本ご承諾事項記載の条件を適用いたします。ご承諾のうえご注文ください。

1. 定義

本ご承諾事項中の用語の定義は次のとおりです。

- (1) 「当社商品」: 「当社」の F A システム機器、汎用制御機器、センシング機器、電子・機構部品
- (2) 「カタログ等」: 「当社商品」に関する、ベスト制御機器オムロン、電子・機構部品総合カタログ、その他のカタログ、仕様書、取扱説明書、マニュアル等であって電磁的方法で提供されるものも含みます。
- (3) 「利用条件等」: 「カタログ等」に記載の、「当社商品」の利用条件、定格、性能、動作環境、取り扱い方法、利用上の注意、禁止事項その他
- (4) 「お客様用途」: 「当社商品」のお客様におけるご利用方法であって、お客様が製造する部品、電子基板、機器、設備またはシステム等への「当社商品」の組み込み又は利用を含みます。
- (5) 「適合性等」: 「お客様用途」での「当社商品」の (a) 適合性、(b) 動作、(c) 第三者の知的財産の非侵害、(d) 法令の遵守および (e) 各種規格の遵守

2. 記載事項のご注意

「カタログ等」の記載内容については次の点をご理解ください。

- (1) 定格値および性能値は、単独試験における各条件のもとで得られた値であり、各定格値および性能値の複合条件のもとで得られる値を保証するものではありません。
- (2) 参考データはご参考として提供するもので、その範囲で常に正常に動作することを保証するものではありません。
- (3) 利用事例はご参考ですので、「当社」は「適合性等」について保証いたしかねます。
- (4) 「当社」は、改善や当社都合等により、「当社商品」の生産を中止し、または「当社商品」の仕様を変更することがあります。

3. ご利用にあたってのご注意

ご購入およびご利用に際しては次の点をご理解ください。

- (1) 定格・性能ほか「利用条件等」を遵守しご利用ください。
- (2) お客様自身にて「適合性等」をご確認いただき、「当社商品」のご利用の可否をご判断ください。
「当社」は「適合性等」を一切保証いたしかねます。
- (3) 「当社商品」がお客様のシステム全体の中で意図した用途に対して、適切に配電・設置されていることをお客様ご自身で、必ず事前に確認してください。
- (4) 「当社商品」をご使用の際には、(i) 定格および性能に対し余裕のある「当社商品」のご利用、冗長設計などの安全設計、(ii) 「当社商品」が故障しても、「お客様用途」の危険を最小にする安全設計、(iii) 利用者に危険を知らせるための、安全対策のシステム全体としての構築、(iv) 「当社商品」および「お客様用途」の定期的な保守、の各事項を実施してください。
- (5) 「当社」は DDoS 攻撃 (分散型 DoS 攻撃)、コンピュータウイルスその他の技術的な有害プログラム、不正アクセスにより、「当社商品」、インストールされたソフトウェア、またはすべてのコンピュータ機器、コンピュータプログラム、ネットワーク、データベースが感染したとしても、そのことにより直接または間接的に生じた損失、損害その他の費用について一切責任を負わないものとします。
お客様ご自身にて、(i) アンチウイルス保護、(ii) データ入出力、(iii) 紛失データの復元、(iv) 「当社商品」またはインストールされたソフトウェアに対するコンピュータウイルス感染防止、(v) 「当社商品」に対する不正アクセス防止についての十分な措置を講じてください。

- (6) 「当社商品」は、一般工業製品向けの汎用品として設計製造されています。従いまして、次に掲げる用途での使用は意図しておらず、お客様が「当社商品」をこれらの用途に使用される際には、「当社」は「当社商品」に対して一切保証をいたしません。ただし、次に掲げる用途であっても「当社」の意図した特別な商品用途の場合や特別の合意がある場合は除きます。
 - (a) 高い安全性が必要とされる用途 (例: 原子力制御設備、燃焼設備、航空・宇宙設備、鉄道設備、昇降設備、娯楽設備、医用機器、安全装置、その他生命・身体に危険が及ぶ用途)
 - (b) 高い信頼性が必要な用途 (例: ガス・水道・電気等の供給システム、24 時間連続運転システム、決済システムほか権利・財産を取扱う用途など)
 - (c) 厳しい条件または環境での用途 (例: 屋外に設置する設備、化学的汚染を被る設備、電磁的妨害を被る設備、振動・衝撃を受ける設備など)
 - (d) 「カタログ等」に記載のない条件や環境での用途
- (7) 上記 3. (6) (a) から (d) に記載されている他、「本カタログ等記載の商品」は自動車 (二輪車含む。以下同じ) 向けではありません。自動車に搭載する用途には利用しないで下さい。自動車搭載用商品については当社営業担当者にご相談ください。

4. 保証条件

「当社商品」の保証条件は次のとおりです。

- (1) 保証期間 ご購入後 1 年間といたします。
(ただし「カタログ等」に別途記載がある場合を除きます。)
- (2) 保証内容 故障した「当社商品」について、以下のいずれかを「当社」の任意の判断で実施します。
 - (a) 当社保守サービス拠点における故障した「当社商品」の無償修理 (ただし、電子・機構部品については、修理対応は行いません。)
 - (b) 故障した「当社商品」と同数の代替品の無償提供
- (3) 保証対象外 故障の原因が次のいずれかに該当する場合は、保証いたしません。
 - (a) 「当社商品」本来の使い方以外のご利用
 - (b) 「利用条件等」から外れたご利用
 - (c) 本ご承諾事項 3. ご利用にあたってのご注意 に反するご利用
 - (d) 「当社」以外による改造、修理による場合
 - (e) 「当社」以外の者によるソフトウェアプログラムによる場合
 - (f) 「当社」からの出荷時の科学・技術の水準では予見できなかった原因
 - (g) 上記のほか「当社」または「当社商品」以外の原因 (天災等の不可抗力を含む)

5. 責任の制限

本ご承諾事項に記載の保証が、「当社商品」に関する保証のすべてです。

「当社商品」に関連して生じた損害について、「当社」および「当社商品」の販売店は責任を負いません。

6. 輸出管理

「当社商品」または技術資料を、輸出または非居住者に提供する場合は、安全保障貿易管理に関する日本および関係各国の法令・規制を遵守ください。お客様が法令・規則に違反する場合には、「当社商品」または技術資料をご提供できない場合があります。

- ご使用上の注意事項等、ご使用の際に必要な内容については、本誌またはユーザーズマニュアルに掲載しております。
- 本誌にご使用上の注意事項等の掲載がない場合は、ユーザーズマニュアルのご使用上の注意事項等を必ずお読みください。
- 本製品の内、外国為替及び外国貿易法に定める輸出許可、承認対象貨物(又は技術)に該当するものを輸出(又は非居住者に提供)する場合は同法に基づく輸出許可、承認(又は役務取引許可)が必要です。

オムロン株式会社 インダストリアルオートメーションビジネスカンパニー

製品に関するお問い合わせ先

お客様相談室

フリーダイヤル **0120-919-066**

携帯電話・IP 電話などではご利用いただけませんので、右記の電話番号へおかけください。

055-982-5015 (通話料がかかります)

受付時間: 9:00~19:00 (12/31~1/3 を除く)

オムロンFAクイックチャット

www.fa.omron.co.jp/contact/tech/chat/

技術相談員にチャットでお問い合わせいただけます。(I-Web メンバース限定)

受付時間: 平日 9:00~12:00 / 13:00~17:00 (土日祝日・年末年始・当社休業日を除く)

※受付時間、営業日は変更の可能性がございます。最新情報はリンク先をご確認ください。

その他のお問い合わせ:
納期・価格・サンプル・仕様書は貴社のお取引先、または貴社担当オムロン販売員にご相談ください。
オムロン制御機器販売店やオムロン販売拠点は、Web ページでご案内しています。

オムロン制御機器の最新情報をご覧ください。
www.fa.omron.co.jp

緊急時のご購入にもご利用ください。