

新世代環境センサ
EQUO® シリーズ

高精度温湿度ロガー

形ZN-THS-S (センサヘッド部)

形ZN-THX11-S (ロガー部)

OMRON

温湿度管理を、 SDカードで簡単に。



センサヘッド部

ロガー部

realizing

つくることの、すべてに。

「もっと簡単に温湿度データを管理したい！」

オムロンの高精度温湿度ロガーは、クラス最高レベルのセンサ精度と、これまでになかったSDカードによるデータ回収システム、製造ライン上の各ポイントでの緻密な温湿度管理の実現と、データの回収・転記業務の効率化を実現します。また温湿度の異常をすばやく知らせるアラーム出力も備え、品質管理のこまやかなニーズに的確にお応えします。

SDカードで巡回・転記業務を大幅に効率化。

- データが必要なときだけSDカードを挿入してデータ回収可能
- 本体メモリは最大約8,500件のデータを収録
- 計測データはCSV形式でSDカードに転送/保存
- SDカードにデータ回収時でも本体メモリへの収録は継続
- SDカードの常時挿入でメモリー一杯まで収録可能
(1GBで約1700万データ・計測間隔10秒で5年間収録可能)



小さな“ボディ”に“使える機能”を満載！

※実物大

大きくて見やすい！

横5文字、2行の見やすい大型LCDディスプレイ

ゲーム機感覚の操作性

1プッシュで記録開始！



市販の単4電池2本で約1年動作

バックアップ機能搭載で電池がなくなっても収録データは消えません

※スリープモード時。測定環境や電池の種類/性能によって、電池寿命は異なります。
※マンガン電池は使用できません。



ACアダプタまたはDCケーブルの使用も可能



壁掛け設置も簡単

背面には、壁掛け用と固定用の2種類の穴を用意



SDカードスロット



アラーム出力端子

抜群の高精度計測

温度精度
±0.3℃
(25℃時)

湿度精度
±2.5%
(25℃、10~85%RHにて)

温度分解能
0.1℃



温度分解能0.1℃、湿度精度±2.5%の高精度計測を実現。より確かな温湿度管理が可能になり、品質向上に貢献します。

定格・性能/種類・標準価格

(◎印の機種は標準在庫機種です。)

センサヘッド部

項目	形式	◎ZN-THS17-S	ZN-THS17C-S*	◎ZN-THS11-S	ZN-THS11C-S*
形状			固定タイプ		ケーブルタイプ (ケーブル長1.5m)
温度	測定範囲 *1	0~60℃		-25~60℃	
	測定精度 *3	±0.3℃ (25℃にて)			
	分解能	0.1℃			
	長期ドリフト *4	0.1℃以下/年			
湿度	測定範囲 *2	20~85%RH		0~99%RH	
	測定精度 *3	±2.5%RH (25℃、10~85%RH)			
	分解能	0.1%RH			
	長期ドリフト *4	1.0%RH以下/年			
推奨保存温度範囲 *5	10~50℃ (結露、氷結しないこと)				
推奨保存湿度範囲 *5	20~60%RH (結露、氷結しないこと)				
重量 (梱包状態)	約300g				
付属品	取扱説明書、取付ネジ(M3×8)×1、ケーブル固定用キャップ			取扱説明書、取付ネジ(M3×8)×1	
	標準価格	¥20,000	¥48,000	¥23,000	¥51,000

※校正証明書付きで購入される場合は、この形式をお選びください。

*1. 温度差が激しい環境を急に移動させた場合、結露することがあります。結露した状態で使用すると、湿度が正確に測定できない場合があります。結露によって水に濡れた場合は、常温環境下で乾かした後、ご使用ください。

*2. 高温高湿度環境に長時間置くと、測定部に付着した水分により湿度が正確に測定できない場合があります。このような場合は、常温常湿度環境下で乾かした後、ご使用ください。

*3. 使用している間にセンサ表面に不純物、汚れ、有機化学物質等が付着することにより測定精度の劣化が起る場合があります。定期的な校正により測定精度をご確認いただくことを推奨します。

*4. 長期ドリフト値は製品の保証期間内において、温度 25℃、湿度 20 ~ 60%RH の条件下で継続的に使用もしくは保管した場合の値です。条件を超えた環境で継続的に使用もしくは保管された場合は、ドリフト値が記載の値より大きくなる場合があります。

*5. 本製品は保管期間中であっても測定精度の劣化が起こります。本来の性能を維持しご使用いただくためにも、保管環境は推奨温度および湿度範囲内としてください。範囲を超えた環境で保管されると測定精度の劣化を招く恐れがあります。

」にお応えしました。

を採用。



**SDカード1枚で
楽々データ回収!**

本体を取り外す必要もなく、
PCも専用機も不要のシンプルさ。

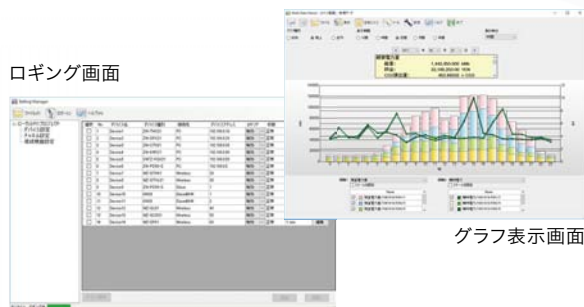
異常発生時、すぐに対応可能

設定例：温度がしきい値以上になった時、表示灯を点灯させて異常をお知らせ



ロガー部には、アラーム出力を装備。温度や湿度の異常を見える化することで素早い対処が可能に。製造ラインの手軽なシステム化をサポートします。

簡易データ見える化ソフトをご用意



データを回収したSDカードをPCに挿入し、そのドライブを指定するだけで記録データの管理・グラフ化ができます。計測データはCSV形式で保存されるので、簡単に温湿度データを管理できます。

※PCソフト Multi Data Viewer Lightは当社Webサイト
(<http://www.fa.omron.co.jp/multi-d-v>) からダウンロードしてください。

無印(受注生産機種)の納期についてはお取引先会社にお問い合わせください。

ロガー部

項目	形式	◎ZN-THX11-S	ZN-THX11-SA
形状			
接続可能センサ		温湿度センサヘッド	
表示		液晶7セグ5桁×2行	
計測間隔		10s, 20s, 30s, 1min, 2min, 5min, 10min, 20min, 30min, 1h	
演算機能		瞬時値、最大値、最小値、平均値	
動作モード		通常モード、スリープモード*1	
記録モード		コンティニュー*2、リング*3	
外部出力		アラーム出力*4 (アラームホールド設定可能)	
記憶装置(内部)		内部メモリ 約8500データ	
記憶装置(外部)		SDカード(計測値の保存/設定値の保存・読出し)、 推奨SDカード：形HMC-SD292(2GB)、 形HMC-SD492(4GB)(オムロン(株)製)*9	
電源		DC24V±10% ACアダプタ使用時：AC100～240V/50～60Hz 電池使用時：単四電池2本*5	
電池寿命		約1年*6(単4ニッケル水素電池(2本)でスリープモード、計測間隔10分)	
使用温度範囲		0～60℃(ACアダプタ0～40℃)	
使用湿度範囲		20～85%RH	
重量(梱包状態)		約500g	
付属品 1		取扱説明書、スタートアップガイド、アラーム出力コネクタ *7	
付属品 2		専用ACアダプタ *8	DCケーブル(ストレートタイプ)
標準価格		¥31,000	

校正サービス

校正対象	内容	形式	標準価格
センサヘッド部 固定タイプ	校正証明書、検査成績書、 トレーサビリティチャート	ZN-THS17-CAL	¥29,000
センサヘッド部 ケーブルタイプ(1.5m)	校正証明書、検査成績書、 トレーサビリティチャート	ZN-THS11-CAL	¥29,000

*センサヘッド部とロガー部はデジタル接続のため、校正サービスはセンサヘッド部のみ対象となります。
当社へ製品の返却が必要となります。

オプション(別売)

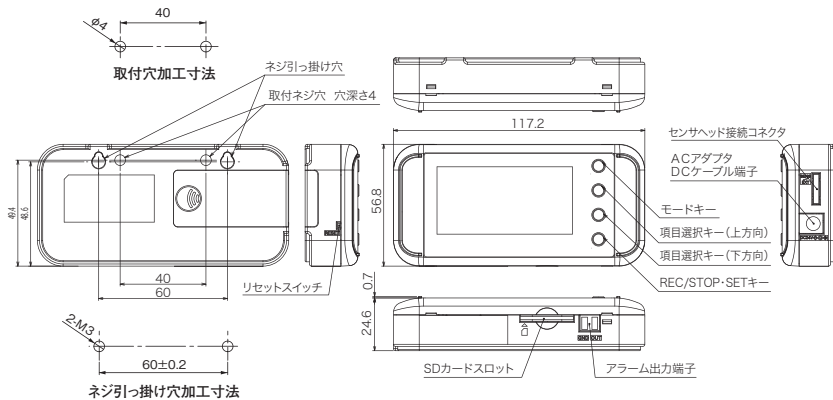
形状	品名	形式	標準価格
	取付け用マグネット	◎ZN9-EM01-S	¥2,200
	専用ACアダプタ (形ZN-THX11-Sに1個付属しています)	◎ZN9-ACP01-S	¥4,500
	ストレートタイプ (形ZN-THX11-SAIに1個付属しています)	◎ZN9-ED01-S	¥4,250
	ライトアングルタイプ	◎ZN9-ED02-S	

*マグネットを使用する場合、振動耐性は55Hz以下になります。(ロガー部取り付けネジ2個付属)

- 省電力モード。デフォルト設定では表示が常時消灯します。(ボタン操作で点灯します)
- 内部メモリが上限に達した時点で自動的にSDカードにデータを書き出してSDカードの容量いっぱいまで記録を継続します。内部メモリが上限に達した時点でSDカードが挿入されていない場合は記録が停止します。(SDカード挿入後ボタン押下でSDカードに出力できます。)
- 常に内部メモリ上限分、最新の計測値を記録するモードです。(内部メモリ上限を超える場合は最も過去のデータから逐次破棄されます)
- しきい値設定モードで設定された上限値あるいは下限値を超えた場合に出力されます。
- ニッケル水素電池、アルカリ電池が使用できます。マンガン電池は使用できません。
- 電池寿命は測定環境、サンプリング、電池の種類や性能により異なります。
- 付属のコネクタはオムロン製 形XW4B-02B1-H1です。
- ご使用の際は、付属の専用ACアダプタを使用してください。
- 他社製のSDカードをご使用になる場合は、信頼性、耐久性の高い産業用SDカード(SD規格またはSDHC規格(SDXC規格には非対応)、Class4以上のフラッシュメモリがSLCまたはMLCのタイプ)を推奨します。動作確認は、お客様自身でお願いします。

外形寸法図 (単位:mm)

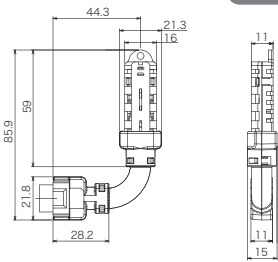
【ロガー部】 ZN-THX11



CADデータ

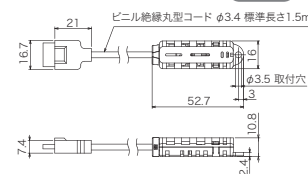
【センサヘッド部】

ZN-THS17-S



CADデータ

ZN-THS11-S



CADデータ

CADデータ マークの商品は、2次元CAD図面・3次元CADモデルのデータをご用意しています。CADデータは、www.fa.omron.co.jpからダウンロードができます。

温湿度ロガーに加えて— LAN接続タイプもご用意しています。

温湿度ステーション

温湿度データを
ネットワークで一括管理



形ZN-THX21-S(ステーション部)
形ZN-THS11-S(センサヘッド部)

微差圧ステーション

クリーンルームの
陽圧管理に!



形ZN-DPX21-S(ステーション部)
形ZN-DPS11-S(センサヘッド部)

LAN接続タイプなら製造環境の
常時モニタリングを手軽に実現できます。



温度・湿度・パーティクル・ダスト・微差圧
をまとめて見える化可能!

LAN接続で多様な管理ニーズに対応。

LAN接続タイプは、本体にLANポートを搭載。
ネットワーク経由でデータ回収・管理が可能ですので、
設備や環境の総合管理などを効率的に行えます。

LANポート搭載

・EQUOは、オムロン株式会社の日本およびその他の国における商標または登録商標です。
・MicrosoftおよびWindowsは、米国およびその他の国における米国Microsoft Corporationの登録商標または商標です。
・その他、記載している会社名、製品名は、会社の登録商標または商標です。

オムロン株式会社 インダストリアルオートメーションビジネスカンパニー

製品に関するお問い合わせ先

お客様相談室

フリー
通話 **0120-919-066**

携帯電話・IP電話などではご利用いただけませんので、下記の電話番号へ
おかけください。☎055-982-5015(通話料がかかります)

オムロンFAクイックチャット
www.fa.omron.co.jp/contact/tech/chat/

技術相談員にチャットでお問い合わせいただけます。(I-Webメンバーズ限定)



その他のお問い合わせ：納期・価格・サンプル・仕様書は貴社のお取引先、または貴社担当オムロン販売員にご相談ください。オムロン制御機器販売店やオムロン販売拠点は、Webページでご案内しています。



オムロン制御機器の最新情報をご覧ください。緊急時のご購入にもご利用ください。
「商品のご承諾事項」をご理解の上ご注文ください。

www.fa.omron.co.jp

本誌には主に機種のご選定に必要な内容を掲載しており、ご使用上の注意事項等を掲載していない製品も含まれています。
本誌に注意事項等の掲載のない製品につきましては、ユーザーズマニュアル掲載のご使用上の注意事項等、ご使用の際に必要な内容を必ずお読みください。

●本誌に記載の標準価格はあくまで参考であり、確定されたユーザー購入価格を表示したものではありません。本誌に記載の標準価格には消費税が含まれておりません。●本誌にオープン価格の記載がある商品については、標準価格を決めていません。●本誌に記載されているアプリケーション事例は参考用ですので、ご採用に際しては機器・装置の機能や安全性をご確認の上、ご使用ください。●本誌に記載のない条件や環境での使用、および原子力制御・鉄道・航空・車両・燃焼装置・医療機器・娯楽機械・安全機器、その他人命や財産に大きな影響が予測されるなど、特に安全性が要求される用途に使用される際には、当社の意図した特別な商品用途の場合や特別の合意がある場合を除き、当社は当社商品に対して一切保証をいたしません。●本製品の内外、外国為替及び外国貿易法に定める輸出許可、承認対象貨物(又は技術)に該当するものを輸出(又は非居住者に提供)する場合は同法に基づき輸出許可、承認(又は役務取引許可)が必要です。●規格認証/適合対象機種などの最新情報につきましては、当社Webサイト(www.fa.omron.co.jp)の「規格認証/適合」をご覧ください。

カタログ番号 SWAQ-004N

2024年4月現在

CSM_7_2

©OMRON Corporation 2010-2024 All Rights Reserved.
お断りなく仕様などを変更することがありますのでご了承ください