

# 電力量ステーション ZN-KMX

CSM\_ZN-KMX\_DS\_J\_2\_12

## 電力モニタリングシステムの構築を 強力にサポート!

- ボタン1つで形KMシリーズ31台を簡単一括ロギング
- PCソフト Multi Data Viewer Light\*で保存したデータを簡単にグラフ化
- 接続した形KMは、専用ツールで簡単一括設定

\*PCソフト Multi Data Viewer Lightは当社Webサイト  
(<http://www.fa.omron.co.jp/multi-d-v/>)からダウンロードしてください。



規格認証対象機種などの最新情報につきましては、当社Webサイト  
([www.fa.omron.co.jp/](http://www.fa.omron.co.jp/))の「**規格認証/適合**」をご覧ください。

2ページの「**正しくお使いください**」をご覧ください。

## 種類/標準価格

(○印の機種は標準在庫機種です。無印(受注生産機種)の納期についてはお取引先社にお問い合わせください。)

### 本体

#### ステーション部

形状	品名	形式	電源	標準価格(¥)
	ステーション部	○形ZN-KMX21	ACアダプタ	オープン価格
		形ZN-KMX21-A	DCケーブル	

#### オプション

形状	品名	形式	標準価格(¥)	
	専用ACアダプタ (形ZN-KMX21に1個付属しています)	○形ZN9-ACP01-S	4,250	
	取付磁石	○形ZN9-EM01-S	2,200	
	DCケーブル (形ZN-KMX21-Aに1個付属しています)	ストレートタイプ (2m)	○形ZN9-ED01-S	4,250
		ライトアングルタイプ (2m)	○形ZN9-ED02-S	
	専用接続ケーブル(3m) (形ZN-KMX21/形ZN-KMX21-Aに1個付属しています)	形ZN9-KMC30	5,750	
	専用接続ケーブル(3m)	形KM-Nシリーズ 直接接続用	形ZN9-KMC30-N	5,750
	環境見える化ソフト*1*2*3 Wave Inspire ES	○形ZN-SW11-S	オープン価格*4	

- \*1. 本ソフトは以下の特長をもったソフトウェアです。
  - ・リアルタイムに波形監視
  - ・温湿度センサなど、他の環境センサシリーズと同期して監視
  - ・レイアウト図上にデータ表示
- \*2. 動作環境/ OS: Microsoft Windows 7 (32bit/64bit)/Microsoft Windows 10 (32bit/64bit)  
CPU: Intel互換プロセッサ1GHz以上  
メモリ: 1GB以上(推奨: 2GB以上)
- \*3. 対応バージョンはVer. 2.2.1以上となります。
- \*4. お取引先社にお問い合わせください。

### <接続例>

電力量モニタ形KMシリーズ31台までのデータをSDカードへ一括ロギングすることができます。



注. 形KM-N1-FLK、形KM-N2-FLK、形KM-N3-FLKを直接接続するには別途、専用接続ケーブル 形ZN9-KMC30-Nをお買い求めください。

## 定格／性能

### ステーション部

項目	形式	形ZN-KMX21	形ZN-KMX21-A
接続可能電力量モニタ/センサ		形KM50-C/E、形KM100、形KM20-B40-FLK *10、形KM-N1-FLK、形KM-N2-FLK、形KM-N3-FLK	
最大接続可能電力量モニタ/センサ		31台	
表示		液晶7セグ5桁2段表示 補助情報インジケータ表示	
記録間隔		1s/2s/5s/10s/20s/30s/1min	
記録データ		瞬時電力、積算電力、力率、総パルス入力カウント1・2 *1	
演算機能		総和積算電力量、総和瞬時電力、総和電力料金	
記録モード		コンティニュー *2、リング *3	
外部出力		アラーム出力(フォトカプラ出力) *4	
記憶装置(内部)		128KB(最大負荷時:約200データ、最小負荷時約6800データ) *5	
記憶装置(外部)		SDカード(計測値・換算値の保存/設定値の保存・読出し)、推奨SDカード:形HMC-SD292(2GB)、形HMC-SD492(4GB)(オムロン(株)製) *6	
電源		DC入力:DC24V±10% ACアダプタ:AC100~240V/50~60Hz	
消費電流		80mA以下	
使用温度範囲		Ethernet未使用時 -10℃~40℃(結露・氷結なきこと) Ethernet使用時 0℃~40℃(結露・氷結なきこと)	
使用湿度範囲		20~85%RH(結露・氷結なきこと)	
保存温湿度範囲		-15℃~+60℃ 20~85%RH(結露・氷結なきこと)	
絶縁抵抗		20MΩ(DC500Vメガにて)	
耐電圧		AC1000V、50/60Hz 1min	
振動(耐久)		10~150Hz 複振幅0.7mm 加速度50m/s <sup>2</sup> X、Y、Z各方向 80min *7	
衝撃(耐久)		150m/s <sup>2</sup> 6方向各3回(上下、左右、前後) *7	
材質		ABS	
保護構造		IP30	
取付方法		磁石取付・ネジ取付・ネジ引っ掛け	
重量(梱包状態)		約500g	
付属品1		取扱説明書、スタートアップガイド、アラーム出力コネクタ *8、形KM接続用専用ケーブル(3m)	
付属品2		ACアダプタ *9	DCケーブル(ストレートタイプ)、フェライトコア

- \*1. 形KM50-C、形KM50-Eに対してのみ利用可能です。
- \*2. 内部メモリが上限に達した時点で自動的にSDカードにデータを書き出してSDカード容量の上限まで収録を続けます。内部メモリが上限に達した時点でSDカードが挿入されていない場合は収録が停止します(SDカード挿入後、ボタン押下でSDカードに出力できます。)
- \*3. 常に内部メモリ上限分、最新の測定値を記録するモードです。(内部メモリ上限を超える場合は最も過去のデータから逐次上書きされます。)
- \*4. しきい値設定モードで設定された積算電力量の上限値を超えた場合に出力されます。
- \*5. 詳しくは、製品に同梱の取扱説明書またはユーザーズマニュアル(カタログ番号:SWAQ-708)をご覧ください。
- \*6. 他社製のSDカードをご使用になる場合は、信頼性、耐久性の高い産業用SDカード(SD規格またはSDHC規格(SDXC規格には非対応)、Class4以上のフラッシュメモリがSLCまたはMLCのタイプ)を推奨します。
- 動作確認は、お客様自身でお願いします。
- \*7. 取付磁石 形ZN9-EM01-S(別売)ご使用の際は振動(耐久)は10~55Hz 複振幅0.3mm 加速度20m/s<sup>2</sup> X、Y、Z各方向 50minになります。また、衝撃が加わらない箇所に設置ください。
- \*8. 付属コネクタはオムロン製 形XW4B-02B1-H1です。
- \*9. ACアダプタは必ず付属のACアダプタをご使用ください。
- \*10. 形KM20-B40-FLKは2019年3月末に受注終了しました。

## 正しくお使いください



**警告**

安全を確保する目的で直接的または間接的に人体を検出する用途に本製品は使用できません。人体保護用の検出装置として本製品を使用しないでください。



- 技術解説と製品に関するFAQ等は、当社Webサイト ([www.fa.omron.co.jp/](http://www.fa.omron.co.jp/)) の「**テクニカルガイド**」をご覧ください。



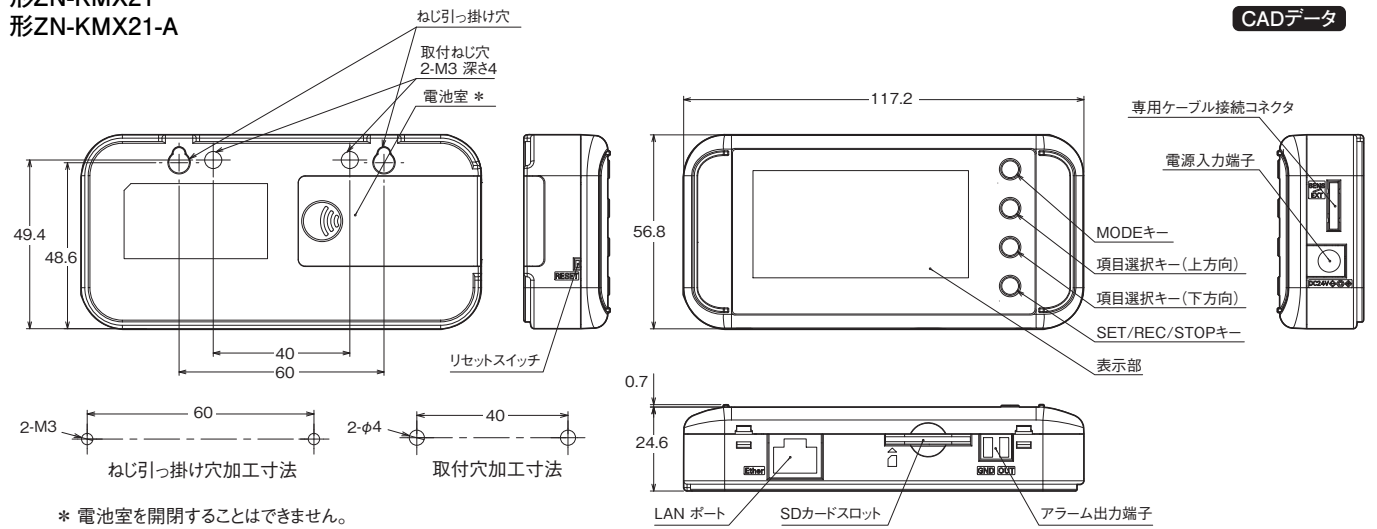
外形寸法

**CADデータ** マークの商品は、2次元CAD図面・3次元CADモデルのデータをご用意しています。  
CADデータは、www.fa.omron.co.jpからダウンロードができます。

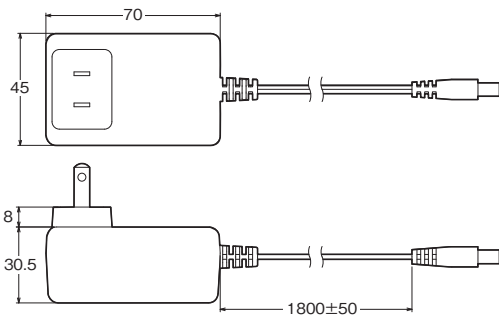
(単位：mm)  
指定なき寸法公差：公差等級 IT16

ステーション部

形ZN-KMX21  
形ZN-KMX21-A



形ZN9-ACP01-S



# オムロン商品ご購入のお客様へ

## ご承諾事項

平素はオムロン株式会社(以下「当社」)の商品をご愛用いただき誠にありがとうございます。

「当社商品」のご購入について特別の合意がない場合には、お客様のご購入先にかかわらず、本ご承諾事項記載の条件を適用いたします。ご承諾のうえご注文ください。

### 1. 定義

本ご承諾事項中の用語の定義は次のとおりです。

- (1) 「当社商品」: 「当社」の F A システム機器、汎用制御機器、センシング機器、電子・機構部品
- (2) 「カタログ等」: 「当社商品」に関する、ベスト制御機器オムロン、電子・機構部品総合カタログ、その他のカタログ、仕様書、取扱説明書、マニュアル等であって電磁的方法で提供されるものも含みます。
- (3) 「利用条件等」: 「カタログ等」に記載の、「当社商品」の利用条件、定格、性能、動作環境、取り扱い方法、利用上の注意、禁止事項その他
- (4) 「お客様用途」: 「当社商品」のお客様におけるご利用方法であって、お客様が製造する部品、電子基板、機器、設備またはシステム等への「当社商品」の組み込み又は利用を含みます。
- (5) 「適合性等」: 「お客様用途」での「当社商品」の (a) 適合性、(b) 動作、(c) 第三者の知的財産の非侵害、(d) 法令の遵守および (e) 各種規格の遵守

### 2. 記載事項のご注意

「カタログ等」の記載内容については次の点をご理解ください。

- (1) 定格値および性能値は、単独試験における各条件のもとで得られた値であり、各定格値および性能値の複合条件のもとで得られる値を保証するものではありません。
- (2) 参考データはご参考として提供するもので、その範囲で常に正常に動作することを保証するものではありません。
- (3) 利用事例はご参考ですので、「当社」は「適合性等」について保証いたしかねます。
- (4) 「当社」は、改善や当社都合等により、「当社商品」の生産を中止し、または「当社商品」の仕様を変更することがあります。

### 3. ご利用にあたってのご注意

ご購入およびご利用に際しては次の点をご理解ください。

- (1) 定格・性能ほか「利用条件等」を遵守しご利用ください。
- (2) お客様自身にて「適合性等」をご確認いただき、「当社商品」のご利用の可否をご判断ください。  
「当社」は「適合性等」を一切保証いたしかねます。
- (3) 「当社商品」がお客様のシステム全体の中で意図した用途に対して、適切に配電・設置されていることをお客様ご自身で、必ず事前に確認してください。
- (4) 「当社商品」をご使用の際には、(i) 定格および性能に対し余裕のある「当社商品」のご利用、冗長設計などの安全設計、(ii) 「当社商品」が故障しても、「お客様用途」の危険を最小にする安全設計、(iii) 利用者に危険を知らせるための、安全対策のシステム全体としての構築、(iv) 「当社商品」および「お客様用途」の定期的な保守、の各事項を実施してください。
- (5) 「当社」は DDoS 攻撃 (分散型 DoS 攻撃)、コンピュータウイルスその他の技術的な有害プログラム、不正アクセスにより、「当社商品」、インストールされたソフトウェア、またはすべてのコンピュータ機器、コンピュータプログラム、ネットワーク、データベースが感染したとしても、そのことにより直接または間接的に生じた損失、損害その他の費用について一切責任を負わないものとします。  
お客様ご自身にて、(i) アンチウイルス保護、(ii) データ入出力、(iii) 紛失データの復元、(iv) 「当社商品」またはインストールされたソフトウェアに対するコンピュータウイルス感染防止、(v) 「当社商品」に対する不正アクセス防止についての十分な措置を講じてください。

- (6) 「当社商品」は、一般工業製品向けの汎用品として設計製造されています。従いまして、次に掲げる用途での使用は意図しておらず、お客様が「当社商品」をこれらの用途に使用される際には、「当社」は「当社商品」に対して一切保証をいたしません。ただし、次に掲げる用途であっても「当社」の意図した特別な商品用途の場合や特別の合意がある場合は除きます。
  - (a) 高い安全性が必要とされる用途 (例: 原子力制御設備、燃焼設備、航空・宇宙設備、鉄道設備、昇降設備、娯楽設備、医用機器、安全装置、その他生命・身体に危険が及ぶ用途)
  - (b) 高い信頼性が必要な用途 (例: ガス・水道・電気等の供給システム、24 時間連続運転システム、決済システムほか権利・財産を取扱う用途など)
  - (c) 厳しい条件または環境での用途 (例: 屋外に設置する設備、化学的汚染を被る設備、電磁的妨害を被る設備、振動・衝撃を受ける設備など)
  - (d) 「カタログ等」に記載のない条件や環境での用途
- (7) 上記 3. (6) (a) から (d) に記載されている他、「本カタログ等記載の商品」は自動車 (二輪車含む。以下同じ) 向けではありません。自動車に搭載する用途には利用しないで下さい。自動車搭載用商品については当社営業担当者にご相談ください。

### 4. 保証条件

「当社商品」の保証条件は次のとおりです。

- (1) 保証期間 ご購入後 1 年間といたします。  
(ただし「カタログ等」に別途記載がある場合を除きます。)
- (2) 保証内容 故障した「当社商品」について、以下のいずれかを「当社」の任意の判断で実施します。
  - (a) 当社保守サービス拠点における故障した「当社商品」の無償修理 (ただし、電子・機構部品については、修理対応は行いません。)
  - (b) 故障した「当社商品」と同数の代替品の無償提供
- (3) 保証対象外 故障の原因が次のいずれかに該当する場合は、保証いたしません。
  - (a) 「当社商品」本来の使い方以外のご利用
  - (b) 「利用条件等」から外れたご利用
  - (c) 本ご承諾事項 3. ご利用にあたってのご注意 に反するご利用
  - (d) 「当社」以外による改造、修理による場合
  - (e) 「当社」以外の者によるソフトウェアプログラムによる場合
  - (f) 「当社」からの出荷時の科学・技術の水準では予見できなかった原因
  - (g) 上記のほか「当社」または「当社商品」以外の原因 (天災等の不可抗力を含む)

### 5. 責任の制限

本ご承諾事項に記載の保証が、「当社商品」に関する保証のすべてです。

「当社商品」に関連して生じた損害について、「当社」および「当社商品」の販売店は責任を負いません。

### 6. 輸出管理

「当社商品」または技術資料を、輸出または非居住者に提供する場合は、安全保障貿易管理に関する日本および関係各国の法令・規制を遵守ください。お客様が法令・規制に違反する場合には、「当社商品」または技術資料をご提供できない場合があります。

- ご使用上の注意事項等、ご使用の際に必要な内容については、本誌またはユーザーズマニュアルに掲載しております。
- 本誌にご使用上の注意事項等の掲載がない場合は、ユーザーズマニュアルのご使用上の注意事項等を必ずお読みください。
- 本製品の内、外国為替及び外国貿易法に定める輸出許可、承認対象貨物(又は技術)に該当するものを輸出(又は非居住者に提供)する場合は同法に基づく輸出許可、承認(又は役務取引許可)が必要です。

## オムロン株式会社 インダストリアルオートメーションビジネスカンパニー

製品に関するお問い合わせ先

お客様  
相談室

フリー  
通話 0120-919-066

携帯電話・IP 電話などではご利用いただけませんので、右記の電話番号へおかけください。

055-982-5015

(通話料がかかります)

受付時間: 9:00~19:00 (12/31~1/3 を除く)

オムロンFAクイックチャット

[www.fa.omron.co.jp/contact/tech/chat/](http://www.fa.omron.co.jp/contact/tech/chat/)

技術相談員にチャットでお問い合わせいただけます。(I-Web メンバース限定)



受付時間: 平日 9:00~12:00 / 13:00~17:00 (土日祝日・年末年始・当社休業日を除く)

※受付時間、営業日は変更の可能性がございます。最新情報はリンク先をご確認ください。

その他のお問い合わせ:

納期・価格・サンプル・仕様書は貴社のお取引先、または貴社担当オムロン販売員にご相談ください。  
オムロン制御機器販売店やオムロン販売拠点は、Web ページでご案内しています。

オムロン制御機器の最新情報をご覧ください。

[www.fa.omron.co.jp](http://www.fa.omron.co.jp)

緊急時のご購入にもご利用ください。