

## 現場で、そのまま『電力チェック』

- 電源を止めずに、電力量表示・記録が可能
- 電池駆動・磁石取付・超薄型
- CTだけで簡単設置
- 積算電力量を簡単にグラフ化できる専用PCソフト Multi Data Viewer Light\*をご用意



\*PCソフト Multi Data Viewer Lightは当社Webサイト  
(<http://www.fa.omron.co.jp/multi-d-v>) からダウンロードしてください。

3 ページの「正しくお使いください」をご覧ください。

## 種類／標準価格

(○印の機種は標準在庫機種です。無印(受注生産機種)の納期についてはお取引先当社にお問い合わせください。)

### 本体

#### ロガー部

形状	品名	形式	電源	標準価格(¥)
	ロガー部	○形ZN-CTX21	電池/ACアダプタ	38,500
		形ZN-CTX21-A	電池/DCケーブル	

#### 専用CT部(分岐タイプ)

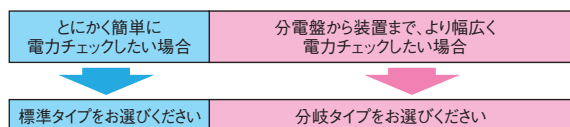
形状	品名	形式	標準価格(¥)
	分岐ケーブル (ケーブル長1.3m)	○形ZN-CTM11-C	7,000
	分割型CT コネクタ：分岐ケーブル接続用 ケーブル長：0.2m	形ZN-CTM11-5A	10,200
		○形ZN-CTM11-50A	
		○形ZN-CTM11-100A	
		○形ZN-CTM11-200A	
		○形ZN-CTM11-400A	12,500
	クランプ型CT コネクタ：分岐ケーブル接続用 ケーブル長：0.2m	○形ZN-CTM51-200A	23,000

#### 専用CT部(標準タイプ) \*

形状	品名	形式	標準価格(¥)
	分割型CT コネクタ：ロガー部接続用 ケーブル長：1.5m	形ZN-CTS11-5A	12,500
		○形ZN-CTS11-50A	
		○形ZN-CTS11-100A	
		○形ZN-CTS11-200A	
		○形ZN-CTS11-400A	16,500
	クランプ型CT コネクタ：ロガー部接続用 ケーブル長：1.5m	○形ZN-CTS51-200A	25,500

\*専用CT部(標準タイプ)は、専用CT部(分岐タイプ)の分岐ケーブルには使用できません。

### <専用CT部選定ガイド>








形式 適用回路	形ZN-CTS□-□A	分岐ケーブル 形ZN-CTM11-C	分岐タイプ専用CT 形ZN-CTM□-□A(*2)
単相2線	1	1	1
単相3線	非対応	1	2
三相3線	1(*1)	1	2
三相4線	非対応	1	3

(表内必要数量)

- \*1. 三相平衡として換算されます。  
\*2. 分岐ケーブルには最大3本までの分岐タイプ専用CTを接続することが可能。  
ただし、定格電流が異なるCTを接続しないでください。正しく計測できません。

オプション

形状	品名	形式	標準価格 (¥)
	専用ACアダプタ (形ZN-CTX21に1個付属して います)	◎形ZN9-ACP01-S	4,500
	取付磁石	◎形ZN9-EM01-S	2,200
	DCケーブル コネクタ：ストレートタイプ ケーブル長：2m (形ZN-CTX21-Aに1個付属しています)	◎形ZN9-ED01-S	4,250
	DCケーブル コネクタ：ライトアングルタイプ ケーブル長：2m	◎形ZN9-ED02-S	
	環境見える化ソフト *1 *2 Wave Inspire ES *3	◎形ZN-SW11-S	オープン 価格 *4

- \*1.本ソフトは以下の特長をもったソフトウェアです。
  - ・リアルタイムに波形監視
  - ・温湿度センサなど、他の環境センサシリーズと同期して監視
  - ・レイアウト図上にデータ表示
- \*2.動作環境/OS： Microsoft Windows 7(32bit/64bit) / Microsoft Windows 10(32bit/64bit)  
CPU： Intel互換プロセッサ1GHz以上  
メモリ：1GB以上(推奨：2GB以上)
- \*3.対応バージョンはVer. 2.2.1以上となります。
- \*4.お取引商社にお問い合わせください

定格/性能

ロガー部(定格)

項目	形式	形ZN-CTX21	形ZN-CTX21-A
接続可能センサ		形ZN-CTS□1-□A、形ZN-CTM11-C+形ZN-CTM□1-□A	
表示		液晶7セグ5桁2段表示 補助情報インジケータ表示	
記録間隔		1s/2s/5s/10s/20s/30s/1min *1	
換算機能		瞬時電力、積算電力量 *2	
測定動作モード		ノーマルモード、スリープモード *3、高速ロギングモード *4	
記録モード		コンティニュー *5、リング *6	
外部出力		アラーム出力(フォトコブラ出力) *7	
記憶装置(内部)		内部メモリ 約6,500データ(1データの容量：70バイト以下(CH数1の場合))	
記憶装置(外部)		SDカード(計測値・換算値の保存/設定値の保存・読出し)、推奨SDカード：形HMC-SD292(2GB)、形HMC-SD492(4GB) (オムロン(株)製) *8	
電源		DC入力：DC24V±10% ACアダプタ：AC100~240V/50~60Hz 電池：単4電池2本 *9	
消費電流		80mA以下(ACアダプタ使用時)	
電池寿命 *10		約1週間 *11	
使用温度範囲		電池駆動時 -10℃~+60℃(結露・氷結なきこと) ACアダプタ使用時 0℃~40℃(結露・氷結なきこと)	
使用湿度範囲		20~85%RH(結露・氷結なきこと)	
保存温湿度範囲		-15℃~+60℃ 20~85%RH(結露・氷結なきこと)	
絶縁抵抗		20MΩ (DC500Vメガにて)	
耐電圧		AC1000V、50/60Hz 1min ケース~入出力端子一括間	
振動(耐久)		ネジ取付時 10~150Hz 複振幅0.7mm 加速度50m/s <sup>2</sup> X、Y、Z各方向 80min 磁石取付時 10~55Hz 複振幅0.3mm 加速度20m/s <sup>2</sup> X、Y、Z各方向 50min	
衝撃(耐久)		150m/s <sup>2</sup> 6方向各3回(上下、左右、前後) *12	
材質		ABS	
保護構造		IP30	
取付方法		磁石取付・ネジ取付・ネジ引っ掛け	
重量(梱包状態)		約500g	
付属品1		取扱説明書、スタートアップガイド、取付磁石 *13、アラーム出力コネクタ *14	
付属品2		ACアダプタ *15	DCケーブル(ストレートタイプ)、フェライトコア

- \*1.高速ロギングモードでは、60Hzは83ms、50Hzでは100msで記録されます。
- \*2.測定した電流値と、設定された電圧・力率により瞬時電力、積算電力量を換算します。使用チャンネル数、適用回路、CT種別、周波数、電圧、力率は正しく設定してください。
- \*3.スリープモード時、10秒間無操作で表示が消灯し、ボタン操作で点灯します。スリープモード指定時、LANは使用できません。
- \*4.高速ロギング時はネットワーク機能を使用することはできません。
- \*5.内部メモリが上限に達した時点で自動的にSDカードにデータを書き出してSDカード容量の上限まで収録を継続します。内部メモリが上限に達した時点でSDカードが認識されていないかライトプロテクトがかかっている場合は、収録が停止します。(SDカード挿入後、ボタン押下でSDカードに出力できます。)
- \*6.常に内部メモリ上限分、最新の計測値を記録するモードです。(内部メモリ上限を超える場合は最も過去のデータから逐次上書きされます。)
- \*7.しきい値設定モードで設定された積算電力量の上限値を超えた場合に出力されます。スリープモード時、アラーム出力はできません。
- \*8.他社製のSDカードをご使用になる場合は、信頼性、耐久性の高い産業用SDカード(SD規格またはSDHC規格(SDXC規格には非対応)、Class4以上のフラッシュメモリがSLCまたはMLCのタイプ)を推奨します。  
動作確認は、お客様自身でお願いします。
- \*9.ニッケル水素電池、アルカリ電池が使用できます。マンガン電池は使用できません。
- \*10.電池寿命は測定環境、記録間隔、測定動作モード、電池の種類や性能により異なります。
- \*11.単4ニッケル水素電池2本、スリープモード、コンティニューモード、記録間隔1s、SDカード(形HMC-SD292)使用、周囲温度23℃時、オートレンジ切替えOFF時。
- \*12.取付磁石をご使用の際は、衝撃が加わらない箇所に設置ください。
- \*13.出荷状態で付属品の取付磁石は本体に取り付けられています。
- \*14.付属コネクタはオムロン製 形XW4B-02B1-H1 です。
- \*15.ACアダプタは必ず付属のACアダプタをご使用ください。

## ロガー部(計測仕様)

項目	形式	形ZN-CTX21/形ZN-CTX21-A
一次側定格電流		専用CT(5A/50A/100A/200A/400A) *1
一次側許容入力電流		定格入力電流の120%(連続)
電流精度		±2.0%FS±1digit(周囲温度23°C、定格入力、定格周波数) *2
測定対象周波数		50Hz/60Hz
記録値		電流値、瞬時電力、積算電力量
適用回路		単相2線式、単相3線式、三相3線式、三相4線式

\*1. 計測範囲の下限値は、ローカット電流で指定。範囲は電流の0.1~19.9%(工場出荷値0.6%)

\*2. 専用CTの誤差は含みません。

## 専用CT部(定格・性能)

項目	形式	形ZN-CTS11-5A	形ZN-CTS11-50A	形ZN-CTS11-100A	形ZN-CTS11-200A	形ZN-CTS11-400A	形ZN-CTS51-200A
		形ZN-CTM11-5A	形ZN-CTM11-50A	形ZN-CTM11-100A	形ZN-CTM11-200A	形ZN-CTM11-400A	形ZN-CTM51-200A
一次側定格電流		5A	50A	100A	200A	400A	200A
二次巻線		3,000ターン				6,000ターン	3,000ターン
適用周波数		10Hz~5kHz					
絶縁抵抗		出力端子ケース間: 50MΩ以上(DC500Vメガ)					
耐電圧		出力端子-ケース間: AC2,000V 1分					
保護素子		7.5V クランプ素子					
許容着脱回数		100回					5,000回
装着できる電線径 *		φ7.9mm以下	φ9.5mm以下	φ14.5mm以下	φ24.0mm以下	φ35.5mm以下	φ23.0mm以下
使用温湿度範囲		-20~+60°C 85%RH以下(ただし、結露・氷結しないこと)					
保存温湿度範囲		-30~+65°C 85%RH以下(ただし、結露・氷結しないこと)					
使用回路電圧		AC480V以下					

\* 平型電線をご利用の際は、該当のCTの外寸法図をご参照の上、選定してください。

## 正しくお使いください

## 警告

安全を確保する目的で直接的または間接的に人体を検出する用途に本製品は使用できません。人体保護用の検出装置として本製品を使用しないでください。



形ZN-CTX21簡易電力ロガーのセンサヘッドコネクタおよびCT入力回路は絶縁されておりません。専用CTの端子部および専用接続ケーブルがAC電源およびDC電源へ接続されると簡易電力ロガーを経由して稀に広域の物的損害、中程度または軽度の傷害が起こり得ます。専用接続ケーブルへはAC電源およびDC電源を接続しないでください。



● 技術解説と製品に関するFAQ等は、当社Webサイト(www.fa.omron.co.jp/)の「テクニカルガイド」をご覧ください。

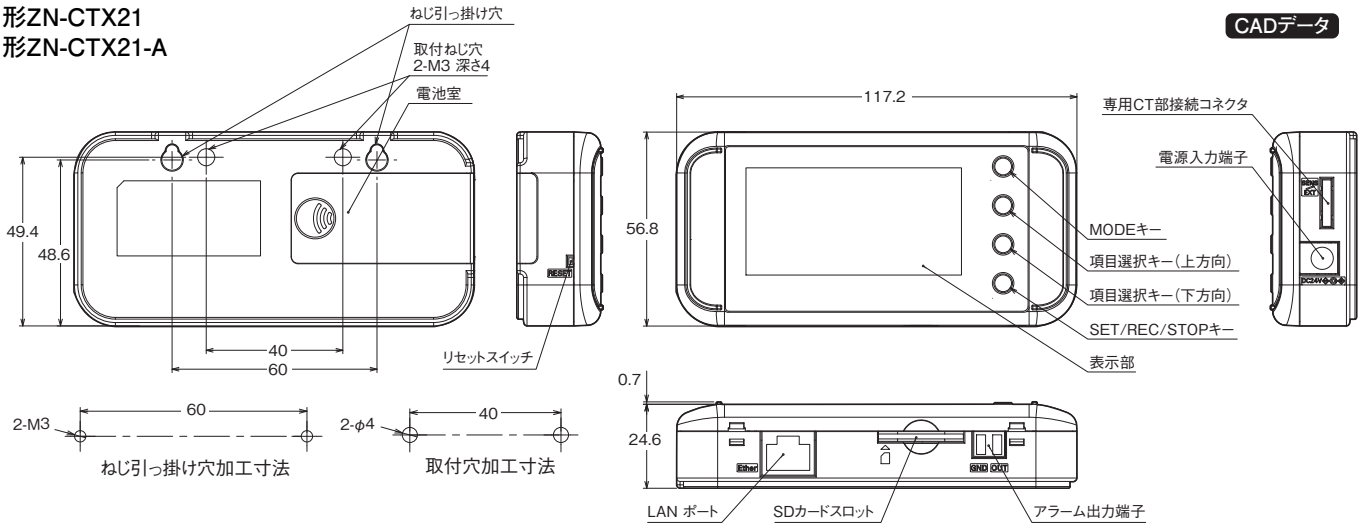
外形寸法

**CADデータ** マークの商品は、2次元CAD図面・3次元CADモデルのデータをご用意しています。  
CADデータは、www.fa.omron.co.jpからダウンロードができます。

(単位：mm)  
指定なき寸法公差：公差等級 IT16

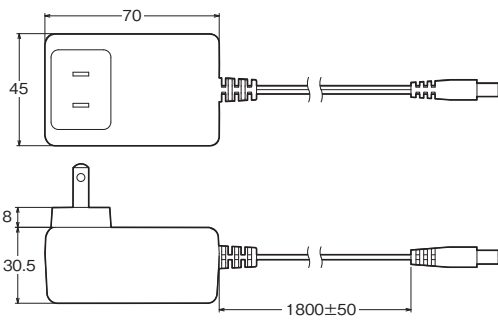
ロガー部

形ZN-CTX21  
形ZN-CTX21-A



**CADデータ**

形ZN9-ACP01-S

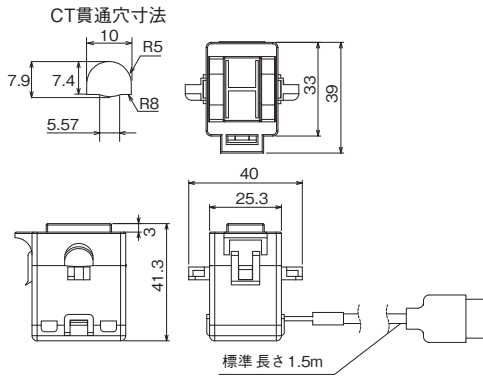


**CADデータ**

専用CT部(標準タイプ)

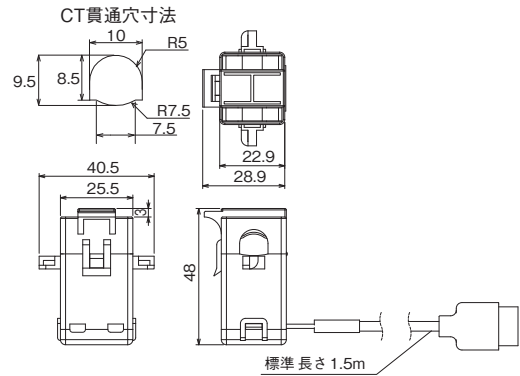
形ZN-CTS11-5A

CADデータ



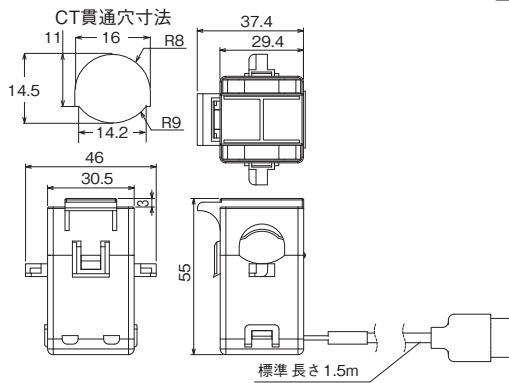
形ZN-CTS11-50A

CADデータ



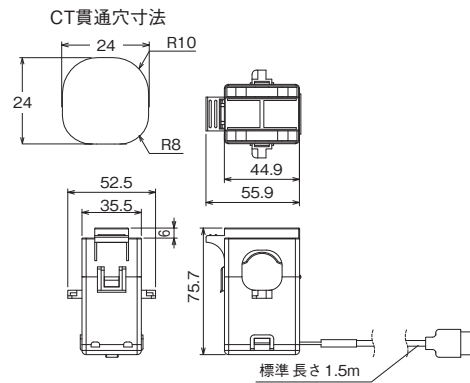
形ZN-CTS11-100A

CADデータ



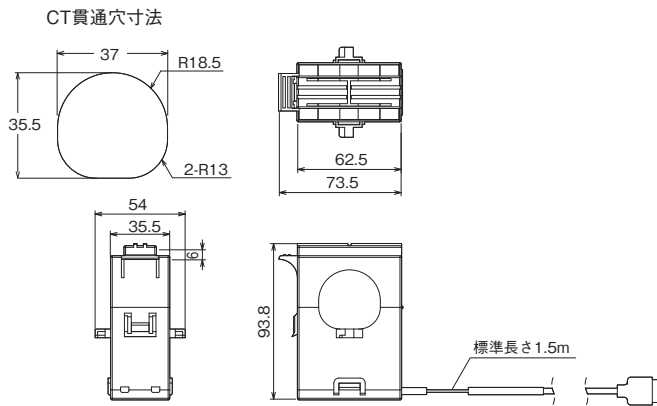
形ZN-CTS11-200A

CADデータ



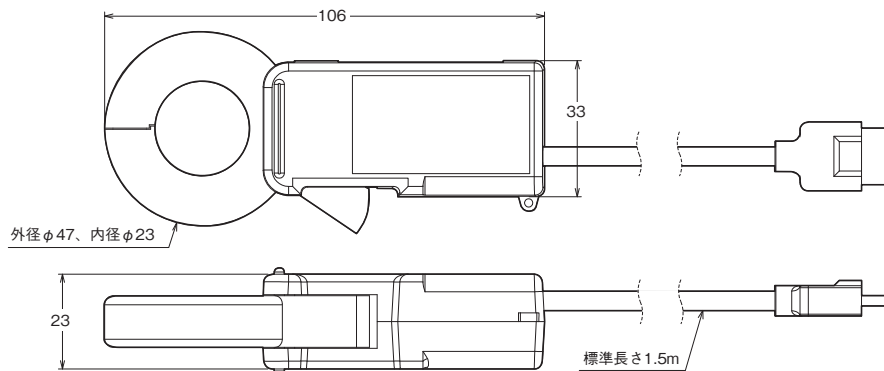
形ZN-CTS11-400A

CADデータ



形ZN-CTS51-200A

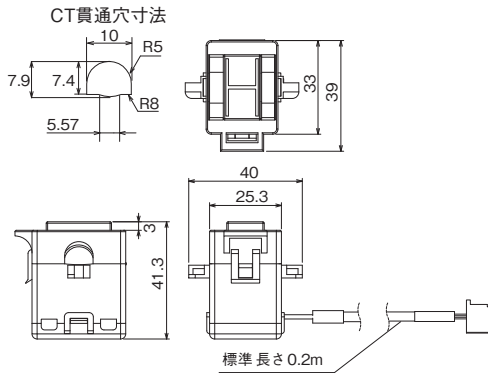
CADデータ



専用CT部(分岐タイプ)

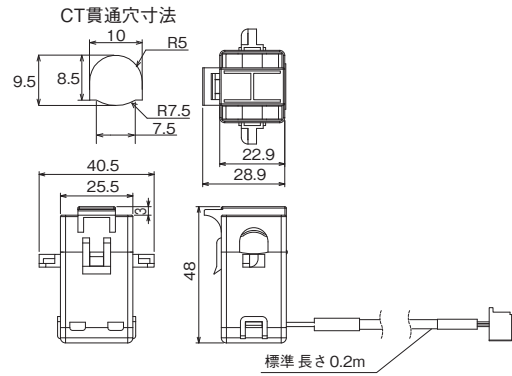
形ZN-CTM11-5A

CADデータ



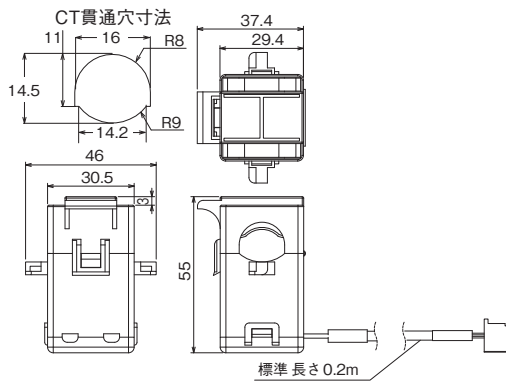
形ZN-CTM11-50A

CADデータ



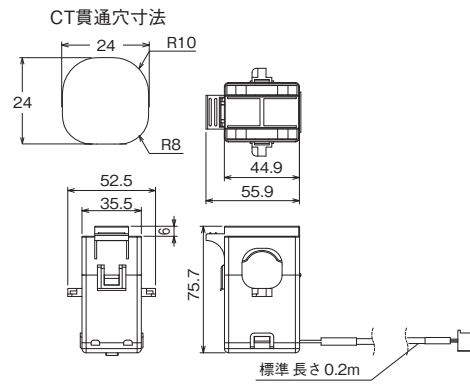
形ZN-CTM11-100A

CADデータ



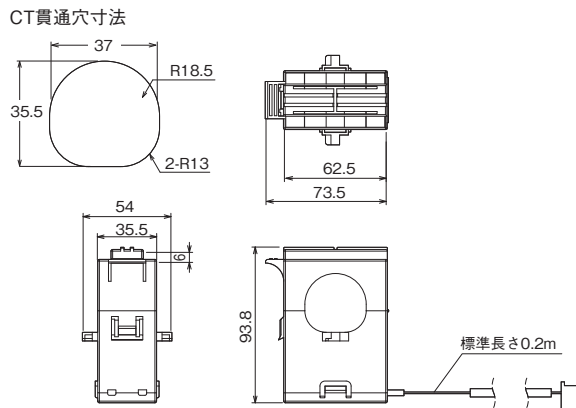
形ZN-CTM11-200A

CADデータ



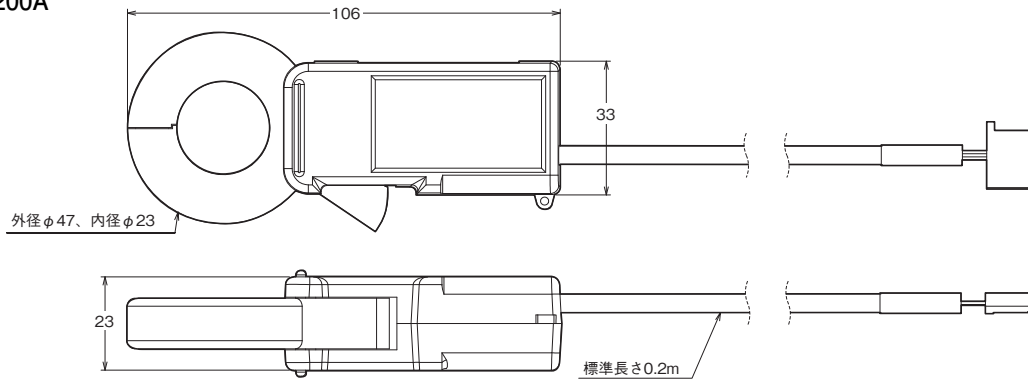
形ZN-CTM11-400A

CADデータ

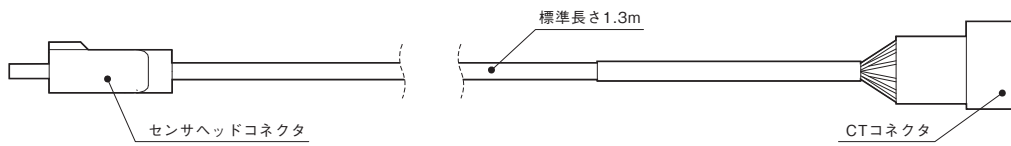


形ZN-CTM51-200A

CADデータ



形ZN-CTM11-C



# オムロン商品ご購入のお客へ

## ご承諾事項

平素はオムロン株式会社(以下「当社」)の商品をご愛用いただき誠にありがとうございます。

「当社商品」のご購入について特別の合意がない場合には、お客様のご購入先にかかわらず、本ご承諾事項記載の条件を適用いたします。ご承諾のうえご注文ください。

### 1. 定義

本ご承諾事項中の用語の定義は次のとおりです。

- (1) 「当社商品」: 「当社」の F A システム機器、汎用制御機器、センシング機器、電子・機構部品
- (2) 「カタログ等」: 「当社商品」に関する、ベスト制御機器オムロン、電子・機構部品総合カタログ、その他のカタログ、仕様書、取扱説明書、マニュアル等であって電磁的方法で提供されるものも含みます。
- (3) 「利用条件等」: 「カタログ等」に記載の、「当社商品」の利用条件、定格、性能、動作環境、取り扱い方法、利用上の注意、禁止事項その他
- (4) 「お客様用途」: 「当社商品」のお客様におけるご利用方法であって、お客様が製造する部品、電子基板、機器、設備またはシステム等への「当社商品」の組み込み又は利用を含みます。
- (5) 「適合性等」: 「お客様用途」での「当社商品」の (a) 適合性、(b) 動作、(c) 第三者の知的財産の非侵害、(d) 法令の遵守および (e) 各種規格の遵守

### 2. 記載事項のご注意

「カタログ等」の記載内容については次の点をご理解ください。

- (1) 定格値および性能値は、単独試験における各条件のもとで得られた値であり、各定格値および性能値の複合条件のもとで得られる値を保証するものではありません。
- (2) 参考データはご参考として提供するもので、その範囲で常に正常に動作することを保証するものではありません。
- (3) 利用事例はご参考ですので、「当社」は「適合性等」について保証いたしかねます。
- (4) 「当社」は、改善や当社都合等により、「当社商品」の生産を中止し、または「当社商品」の仕様を変更することがあります。

### 3. ご利用にあたってのご注意

ご購入およびご利用の際は次の点をご理解ください。

- (1) 定格・性能ほか「利用条件等」を遵守しご利用ください。
- (2) お客様自身にて「適合性等」をご確認いただき、「当社商品」のご利用の可否をご判断ください。「当社」は「適合性等」を一切保証いたしかねます。
- (3) 「当社商品」がお客様のシステム全体の中で意図した用途に対して、適切に配電・設置されていることをお客様自身で、必ず事前に確認してください。
- (4) 「当社商品」をご使用の際には、(i) 定格および性能に対し余裕のある「当社商品」のご利用、冗長設計などの安全設計、(ii) 「当社商品」が故障しても、「お客様用途」の危険を最小にする安全設計、(iii) 利用者に危険を知らせるための、安全対策のシステム全体としての構築、(iv) 「当社商品」および「お客様用途」の定期的な保守、の各事項を実施してください。
- (5) 「当社」は DDoS 攻撃 (分散型 DoS 攻撃)、コンピュータウイルスその他の技術的な有害プログラム、不正アクセスにより、「当社商品」、インストールされたソフトウェア、またはすべてのコンピュータ機器、コンピュータプログラム、ネットワーク、データベースが感染したとしても、そのことにより直接または間接的に生じた損失、損害その他の費用について一切責任を負わないものとします。お客様自身にて、(i) アンチウイルス保護、(ii) データ入出力、(iii) 紛失データの復元、(iv) 「当社商品」またはインストールされたソフトウェアに対するコンピュータウイルス感染防止、(v) 「当社商品」に対する不正アクセス防止についての十分な措置を講じてください。

- (6) 「当社商品」は、一般工業製品向けの汎用品として設計製造されています。従いまして、次に掲げる用途での使用は意図しておらず、お客様が「当社商品」をこれらの用途に使用される際には、「当社」は「当社商品」に対して一切保証をいたしません。ただし、次に掲げる用途であっても「当社」の意図した特別な商品用途の場合や特別の合意がある場合は除きます。
  - (a) 高い安全性が必要とされる用途 (例: 原子力制御設備、燃焼設備、航空・宇宙設備、鉄道設備、昇降設備、娯楽設備、医用機器、安全装置、その他生命・身体に危険が及ぶ用途)
  - (b) 高い信頼性が必要な用途 (例: ガス・水道・電気等の供給システム、24 時間連続運転システム、決済システムほか権利・財産を取扱う用途など)
  - (c) 厳しい条件または環境での用途 (例: 屋外に設置する設備、化学的汚染を被る設備、電磁的妨害を被る設備、振動・衝撃を受ける設備など)
  - (d) 「カタログ等」に記載のない条件や環境での用途
- (7) 上記 3. (6) (a) から (d) に記載されている他、「本カタログ等記載の商品」は自動車 (二輪車含む。以下同じ) 向けではありません。自動車に搭載する用途には利用しないで下さい。自動車搭載用商品については当社営業担当者にご相談ください。

### 4. 保証条件

「当社商品」の保証条件は次のとおりです。

- (1) 保証期間 ご購入後 1 年間といたします。(ただし「カタログ等」に別途記載がある場合を除きます。)
- (2) 保証内容 故障した「当社商品」について、以下のいずれかを「当社」の任意の判断で実施します。
  - (a) 当社保守サービス拠点における故障した「当社商品」の無償修理 (ただし、電子・機構部品については、修理対応は行いません。)
  - (b) 故障した「当社商品」と同数の代替品の無償提供
- (3) 保証対象外 故障の原因が次のいずれかに該当する場合は、保証いたしません。
  - (a) 「当社商品」本来の使い方以外のご利用
  - (b) 「利用条件等」から外れたご利用
  - (c) 本ご承諾事項 3. ご利用にあたってのご注意 に反するご利用
  - (d) 「当社」以外による改造、修理による場合
  - (e) 「当社」以外の者によるソフトウェアプログラムによる場合
  - (f) 「当社」からの出荷時の科学・技術の水準では予見できなかった原因
  - (g) 上記のほか「当社」または「当社商品」以外の原因 (天災等の不可抗力を含む)

### 5. 責任の制限

本ご承諾事項に記載の保証が、「当社商品」に関する保証のすべてです。

「当社商品」に関連して生じた損害について、「当社」および「当社商品」の販売店は責任を負いません。

### 6. 輸出管理

「当社商品」または技術資料を、輸出または非居住者に提供する場合は、安全保障貿易管理に関する日本および関係各国の法令・規制を遵守ください。お客様が法令・規制に違反する場合には、「当社商品」または技術資料をご提供できない場合があります。

- ご使用上の注意事項等、ご使用の際に必要な内容については、本誌またはユーザーズマニュアルに掲載しております。
- 本誌にご使用上の注意事項等の掲載がない場合は、ユーザーズマニュアルのご使用上の注意事項等を必ずお読みください。
- 本製品の内、外国為替及び外国貿易法に定める輸出許可、承認対象貨物(又は技術)に該当するものを輸出(又は非居住者に提供)する場合は同法に基づく輸出許可、承認(又は役務取引許可)が必要です。

## オムロン株式会社 インダストリアルオートメーションビジネスカンパニー

製品に関するお問い合わせ先

お客様  
相談室

0120-919-066

携帯電話・IP 電話などではご利用いただけませんので、右記の電話番号へおかけください。

055-982-5015

(通話料がかかります)

受付時間: 9:00~19:00 (12/31~1/3 を除く)

オムロンFAクイックチャット

[www.fa.omron.co.jp/contact/tech/chat/](http://www.fa.omron.co.jp/contact/tech/chat/)

技術相談員にチャットでお問い合わせいただけます。(I-Web メンバース限定)

受付時間: 平日 9:00~12:00 / 13:00~17:00 (土日祝日・年末年始・当社休業日を除く)

※受付時間、営業日は変更の可能性がございます。最新情報はリンク先をご確認ください。

その他のお問い合わせ:

納期・価格・サンプル・仕様書は貴社のお取引先、または貴社担当オムロン販売員にご相談ください。  
オムロン制御機器販売店やオムロン販売拠点は、Web ページでご案内しています。

オムロン制御機器の最新情報をご覧ください。

[www.fa.omron.co.jp](http://www.fa.omron.co.jp)

緊急時のご購入にもご利用ください。