

## 高性能・低価格の スタンダードイオナイザ



- 0.8秒の高速除電。
- 内蔵のセンサで常時イオンバランスをコントロール。
- フルオープン構造で簡単安心メンテナンス
- アルミプロファイルへの簡単取り付け。



2ページの  
「正しくお使いください」をご覧ください。

規格認証対象機種などの最新情報につきましては、当社Webサイト  
([www.fa.omron.co.jp/](http://www.fa.omron.co.jp/))の「規格認証/適合」をご覧ください。

### 種類／標準価格

(◎印の機種は標準在庫機種です。)

#### 本体

| 形式        | 希望小売価格  |
|-----------|---------|
| ◎形ZJ-FA20 | 39,800円 |

#### アクセサリ

| 形状      | 形式                   | 希望小売価格 |
|---------|----------------------|--------|
| 交換用フィルタ | ◎形ZJ9-FL120N1(10枚入り) | 3,000円 |
| 交換針     | ◎形ZJ9-NDT06FN1(6本入り) | 6,000円 |

### 定格／性能

#### 本体

| 項目                       | 形式 | 形ZJ-FA20  |
|--------------------------|----|---|
| 電源電圧                     |    | DC24V *1  |
| 消費電流                     |    | 900mA MAX(付属ACアダプタから入力)                                 |
| 放電電圧                     |    | ±7kV  |
| 放電方式                     |    | バリアブルDC   |
| 風量(m <sup>3</sup> /min.) |    | 1.4~2.3m <sup>3</sup> /min(TYP)                         |
| 除電時間 *2                  |    | 1.2秒(0.8秒：フィルタなし時)                                      |
| イオンバランス *2               |    | ±10V以下  |
| オゾン濃度                    |    | 0.01ppm以下(吹出口より50mmにて測定)                                |
| 表示灯                      |    | 高電圧出力表示灯：ION(黄色)、クリーニング表示灯：CLEANING(橙色) 電源表示灯：POWER(緑色) |
| 主な機能                     |    | オートイオンバランス調整機能、風量調整機能、マニュアルイオンバランス調整機能                  |
| 周囲温度範囲                   |    | 動作時、保存時：0~+50℃(ただし、氷結・結露しないこと)                          |
| 周囲湿度範囲                   |    | 動作時：35~65%RH 保存時：35~85%RH(ただし、結露しないこと)                  |
| 質量(梱包状態)                 |    | 約2.0kg  |
| 材質                       |    | 本体：ABS、放電針：タングステン、スタンド：SPCC                             |
| 付属品                      |    | 取扱説明書、ACアダプタ、警告ラベル(2種類)、FG接続用ケーブル(2m)                   |

\*1.ご使用の際は、必ず本製品付属のACアダプタを使用してください。

\*2.工場出荷時の代表値

測定条件：距離300mm、吹き出し口中央、風量MAX

除電時間：±1000Vから±100Vまでの時間

イオンバランス測定時間：10s

帯電プレートモニタ：150×150mm、20pF

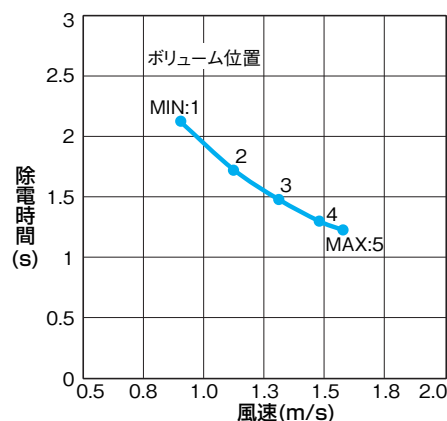
## ACアダプタ \* (付属品 株式会社ユニファイブ製 形UIA336-24-JR01A-998)

|        |   |
|--------|---|
| 項目     |   |
| 入力電圧   | AC100~240V 50/60Hz                      |
| 消費電力   | AC100V : 70VA MAX<br>AC240V : 115VA MAX |
| 出力電圧   | DC24V                                   |
| 出力電流   | 1.5A MAX                                |
| 使用周囲温度 | 0~+40℃                                  |
| 使用周囲湿度 | 35~85%RH(ただし、結露しないこと)                   |
| 質量     | 約175g(電源コードを除く)                         |
| 外形寸法   | 43.8(W)×28(D)×95.9(H)mm                 |

\*追加でACアダプタのみ必要な場合は、お取引先または貴社担当オムロン営業員にご相談ください

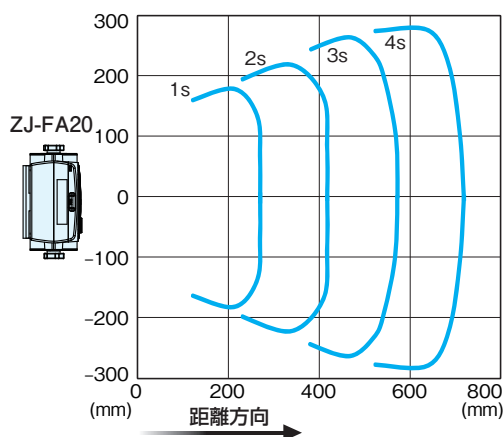
## 特性データ(参考値)

## 風速-除電時間特性



測定条件  
設置距離 : 300mm  
除電時間 : ±1000V→±100V  
プレートモニタ : 150×150mm、20pF

## 除電領域-除電時間特性



測定条件  
風量 : MAX  
除電時間 : ±1000V→±100V  
プレートモニタ : 150×150mm、20pF

## 正しくお使いください

## 警告

安全を確保する目的で直接的または間接的に人体を検出する用途に本製品は使用できません。人体保護用の検出装置として本製品を使用しないでください。



## 使用上の注意

定格を超える周囲雰囲気・環境では使用しないでください。

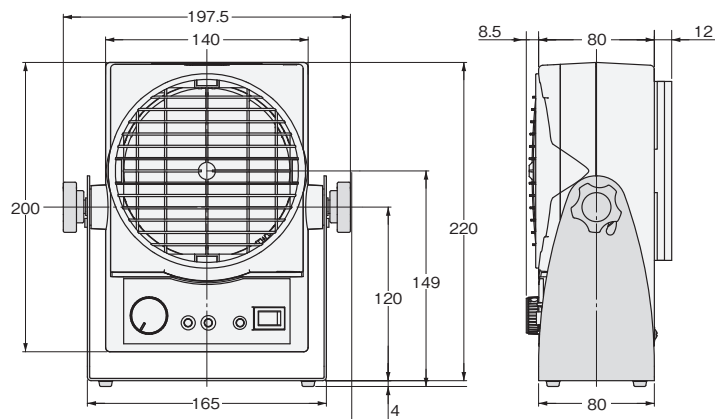
本誌は主に機種のご選定に必要な内容を掲載し、ご使用上の注意事項等は記載しておりません。ご使用の際には、必ず取扱説明書をお読みください。

●技術解説と製品に関するFAQ等は、当社Webサイト ([www.fa.omron.co.jp/](http://www.fa.omron.co.jp/))の「テクニカルガイド」をご覧ください。

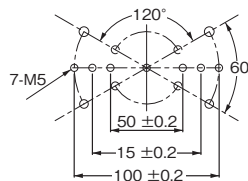
外形寸法

**CADデータ** マークの商品は、2次元CAD図面・3次元CADモデルのデータをご用意しています。  
CADデータは、www.fa.omron.co.jpからダウンロードができます。

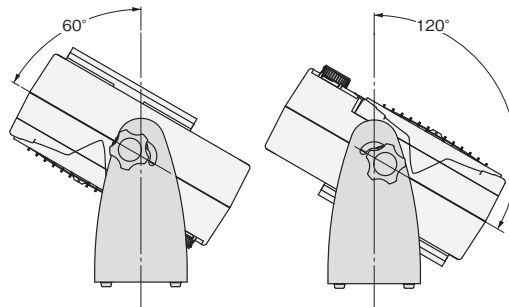
(単位：mm)  
指定なき寸法公差：公差等級 IT16



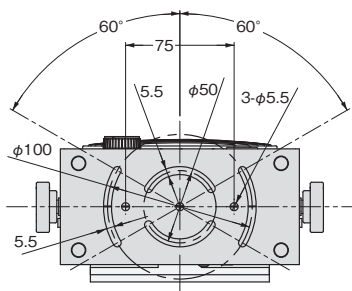
取り付け穴寸法



可動回転範囲



**CADデータ**



# オムロン商品ご購入のお客様へ

## ご承諾事項

平素はオムロン株式会社(以下「当社」)の商品をご愛用いただき誠にありがとうございます。  
「当社商品」のご購入について特別の合意がない場合には、お客様のご購入先にかかわらず、本ご承諾事項記載の条件を適用いたします。  
ご承諾のうえご注文ください。

### 1. 定義

本ご承諾事項中の用語の定義は次のとおりです。

- (1) 「当社商品」: 「当社」のF Aシステム機器、汎用制御機器、センシング機器、電子・機構部品
- (2) 「カタログ等」: 「当社商品」に関する、ベスト制御機器カタログ、電子・機構部品総合カタログ、その他のカタログ、仕様書、取扱説明書、マニュアル等であって電磁的方法で提供されるものを含みます。
- (3) 「利用条件等」: 「カタログ等」に記載の、「当社商品」の利用条件、定格、性能、動作環境、取り扱い方法、利用上の注意、禁止事項その他
- (4) 「お客様用途」: 「当社商品」のお客様におけるご利用方法であって、お客様が製造する部品、電子基板、機器、設備またはシステム等への「当社商品」の組み込み又は利用を含みます。
- (5) 「適合性等」: 「お客様用途」での「当社商品」の(a)適合性、(b)動作、(c)第三者の知的財産の非侵害、(d)法令の遵守および(e)各種規格の遵守

### 2. 記載事項のご注意

「カタログ等」の記載内容については次の点をご理解ください。

- (1) 定格値および性能値は、単独試験における各条件のもとで得られた値であり、各定格値および性能値の複合条件のもとで得られる値を保証するものではありません。
- (2) 参考データはご参考として提供するもので、その範囲で常に正常に動作することを保証するものではありません。
- (3) 利用事例はご参考ですので、「当社」は「適合性等」について保証いたしかねます。
- (4) 「当社」は、改善や当社都合等により、「当社商品」の生産を中止し、または「当社商品」の仕様を変更することがあります。

### 3. ご利用にあたってのご注意

ご購入およびご利用に際しては次の点をご理解ください。

- (1) 定格・性能ほか「利用条件等」を遵守しご利用ください。
- (2) お客様ご自身にて「適合性等」をご確認いただき、「当社商品」のご利用の可否をご判断ください。  
「当社」は「適合性等」を一切保証いたしかねます。
- (3) 「当社商品」がお客様のシステム全体の中で意図した用途に対して、適切に配電・設置されていることをお客様ご自身で、必ず事前に確認してください。
- (4) 「当社商品」をご使用の際には、( )定格および性能に対し余裕のある「当社商品」のご利用、冗長設計などの安全設計、( )「当社商品」が故障しても、「お客様用途」の危険を最小にする安全設計、( )利用者に危険を知らせるための、安全対策のシステム全体としての構築、( )「当社商品」および「お客様用途」の定期的な保守、の各事項を実施してください。

- (5) 「当社商品」は、一般工業製品向けの汎用品として設計製造されています。従いまして、次に掲げる用途での使用は意図しておらず、お客様が「当社商品」をこれらの用途に使用される際には、「当社」は「当社商品」に対して一切保証をいたしません。ただし、次に掲げる用途であっても「当社」の意図した商品用途の場合や特別の合意がある場合は除きます。
  - (a) 高い安全性が必要とされる用途(例: 原子力制御設備、燃焼設備、航空・宇宙設備、鉄道設備、昇降設備、娯楽設備、医用機器、安全装置、その他生命・身体に危険が及びうる用途)
  - (b) 高い信頼性が必要な用途(例: ガス・水道・電気等の供給システム、24時間連続運転システム、決済システムほか権利・財産を取扱う用途など)
  - (c) 厳しい条件または環境での用途(例: 屋外に設置する設備、化学的汚染を被る設備、電磁的妨害を被る設備、振動・衝撃を受ける設備など)
  - (d) 「カタログ等」に記載のない条件や環境での用途
- (6) 上記3.(5)(a)から(d)に記載されている他、「本カタログ等記載の商品」は自動車(二輪車含む。以下同じ)向けではありません。自動車に搭載する用途には利用しないで下さい。自動車搭載用商品については当社営業担当者にご相談ください。

### 4. 保証条件

「当社商品」の保証条件は次のとおりです。

- (1) 保証期間 ご購入後1年間といたします。  
(ただし「カタログ等」に別途記載がある場合を除きます。)
- (2) 保証内容 故障した「当社商品」について、以下のいずれかを「当社」の任意の判断で実施します。
  - (a) 当社保守サービス拠点における故障した「当社商品」の無償修理  
(ただし、電子・機構部品については、修理対応は行いません。)
  - (b) 故障した「当社商品」と同数の代替品の無償提供
- (3) 保証対象外 故障の原因が次のいずれかに該当する場合は、保証いたしません。
  - (a) 「当社商品」本来の使い方以外のご利用
  - (b) 「利用条件等」から外れたご利用
  - (c) 本ご承諾事項3. ご利用にあたってのご注意に反するご利用
  - (d) 「当社」以外による改造、修理による場合
  - (e) 「当社」以外の者によるソフトウェアプログラムによる場合
  - (f) 「当社」からの出荷時の科学・技術の水準では予見できなかった原因
  - (g) 上記のほか「当社」または「当社商品」以外の原因(天災等の不可抗力を含む)

### 5. 責任の制限

本ご承諾事項に記載の保証が、「当社商品」に関する保証のすべてです。

「当社商品」に関連して生じた損害について、「当社」および「当社商品」の販売店は責任を負いません。

### 6. 輸出管理

「当社商品」または技術資料を、輸出または非居住者に提供する場合、安全保障貿易管理に関する日本および関係各国の法令・規制を遵守ください。お客様が法令・規則に違反する場合には、「当社商品」または技術資料をご提供できない場合があります。

本誌には主に機種のご選定に必要な内容を掲載し、ご使用上の注意事項等は掲載しておりません。

ご使用上の注意事項等、ご使用の際に必要な内容については、必ずユーザーズマニュアルをお読みください。

本製品の内、外国為替及び外国貿易法に定める輸出許可、承認対象貨物(又は技術)に該当するものを輸出(又は非居住者に提供)する場合は同法に基づく輸出許可、承認(又は役務取引許可)が必要です。

## オムロン株式会社 インダストリアルオートメーションビジネスカンパニー

### 製品に関するお問い合わせ先

お客様相談室

フリーダイヤル **0120-919-066**

携帯電話・PHS・IPなどではご利用いただけませんので、下記の電話番号へおかけください。

電話 **055-982-5015**(通話料がかかります)

営業時間: 8:00 ~ 21:00

営業日: 365日

FAXやWebページでもお問い合わせいただけます。

FAX 055-982-5051 / [www.fa.omron.co.jp](http://www.fa.omron.co.jp)

その他のお問い合わせ先

納期・価格・サンプル・仕様書は貴社のお取引先、または貴社担当オムロン販売員にご相談ください。  
オムロン制御機器販売店やオムロン販売拠点は、Webページでご案内しています。

オムロン制御機器の最新情報をご覧いただけます。

[www.fa.omron.co.jp](http://www.fa.omron.co.jp)

緊急時のご購入にもご利用ください。