



しゃ断容量が大きく、 高耐久性の汎用封入スイッチ

- ・形ZE、形ZV、形ZV2には形Z一般用基本スイッチを内蔵。
高耐久性で、しかも大きなしゃ断容量をもっています。
- ・形XE、形XV、形XV2には形X磁気吹消基本スイッチを内蔵。
直流専用のシリーズ。
- ・取り付け方法には、側面、底面、側面对角線の3種類があり、
また、アクチュエータの種類も豊富。
- ・カバーをはずすと、内蔵スイッチの端子が正面にあるため、
接続が容易。
- ・アース端子付きはCEマーキング対応品です。
- ・UL、CSA、CCC規格取得。
(認定形式については、当社までお問い合わせください)



規格認証対象機種などの最新情報につきましては、当社Webサイト
(www.fa.omron.co.jp/)の「**規格認証/適合**」をご覧ください。

⚠ 8~9ページの「**正しくお使いください**」および
「**リミットスイッチ 共通の注意事項**」をご覧ください。

形式構成

■形式基準 (組み合わせできないものもあります。詳細はお問い合わせください。)

形 - - 2

① ② ③ ④

①内蔵スイッチ

Z : 単極双投(交流)
X : 単極双投(直流)

②取り付け仕様

E : 側面取り付け形
V : 底面取り付け形
V2 : 側面对角線取り付け形








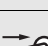
③アクチュエータの種類

Q : プランジャ形
Q22 : ローラ・プランジャ形
Q21 : クロス・ローラ・プランジャ形
QA2 : ローラ・アームレバー形
QA277 : 一方向動作ローラ・アームレバー形
N : シール・プランジャ形
N22 : シール・ローラ・プランジャ形
(形ZE、ZV、ZV2タイプのみ)
N21 : シール・クロス・ローラ・プランジャ形
(形ZE、ZV、ZV2タイプのみ)
NA2 : シール・ローラ・アームレバー形
NA277 : 一方向動作シール・ローラ・アームレバー形

④コンジットロサイズ/アース端子仕様

無表示 : G1/2/アース端子無(標準)
G1 : G1/2/アース端子付
G : Pg13.5/アース端子付
SG1 : 1/2-14NPSM/アース端子付
YG1 : M20/アース端子付
S : 1/2-14NPSM/アース端子無
Y : M20/アース端子無

種類／標準価格

取り付け方法		側面取りつけ形				底面取りつけ形				側面对角線取りつけ形				
		形式	標準価格(¥)	取得規格		形式	標準価格(¥)	取得規格		形式	標準価格(¥)	取得規格		
アクチュエータの種類				UL	CSA			UL	CSA			UL	CSA	
一般形	ブランジャ形 	交流用	形ZE-Q-2	3,900	●	●	形ZV-Q-2	3,900	●	●	形ZV2-Q-2	3,900	●	●
		直流用	形XE-Q-2	4,350			形XV-Q-2	4,700			形XV2-Q-2	4,350		
	交流用	形ZE-Q22-2	●		●	形ZV-Q22-2	4,350	●	●	形ZV2-Q22-2	●		●	
	ローラ・ブランジャ形 	交流用	形ZE-Q21-2	4,350	●	●	形ZV-Q21-2	4,350	●	●	形ZV2-Q21-2	4,350	●	●
		直流用	形XE-Q21-2	4,850			形XV-Q21-2	4,850			—	—		
	クロス・ローラ・ブランジャ形 	交流用	形ZE-QA2-2	4,350	●	●	形ZV-QA2-2	4,350	●	●	形ZV2-QA2-2	4,350	●	●
		直流用	形XE-QA2-2	4,850			形XV-QA2-2	4,850			形XV2-QA2-2	4,850		
	ローラ・アームレバー形 	交流用	形ZE-QA277-2	5,550	●	●	—	—			形ZV2-QA277-2	5,550	●	●
		直流用	形XE-QA277-2	6,300			—	—			—	—		
	シール形	シール・ブランジャ形 	交流用	形ZE-N-2	4,000	●	●	形ZV-N-2	4,000	●	●	形ZV2-N-2	4,000	●
直流用			形XE-N-2	4,600			形XV-N-2	4,850			形XV2-N-2	4,600		
シール・ローラ・ブランジャ形 		交流用	形ZE-N22-2	5,450	●	●	形ZV-N22-2	5,550	●	●	形ZV2-N22-2	5,450	●	●
		交流用	形ZE-N21-2		●	●	形ZV-N21-2		●	●	形ZV2-N21-2		●	●
シール・クロス・ローラ・ブランジャ形 		交流用	形ZE-NA2-2	4,450	●	●	形ZV-NA2-2	4,450	●	●	形ZV2-NA2-2	4,450	●	●
		直流用	形XE-NA2-2	5,050			形XV-NA2-2	5,050			形XV2-NA2-2	5,050		
ローラ・アームレバー形 		交流用	形ZE-NA277-2	5,550	●	●	形ZV-NA277-2	5,650	●	●	形ZV2-NA277-2	5,550	●	●
		直流用	形XE-NA277-2	6,300			—	—			形XV2-NA277-2	6,300		

注1. 側面对角線取りつけ形の特長は、密封性の向上、多数個連結が可能、取り付けねじがM5のため取り付け強度が向上、また取り付け幅が大きく(31×75mm)スワリがよく安定性が増大したことなどです。

注2. 海外規格認定品については別途お問い合わせください。

注3. アース端子付きは、別途お問い合わせください。

定格／性能

■認定海外規格

認定機関	規格	ファイル No.
UL	UL508	E76675
CSA	CSA C22.2 No.14	LR45746
CCC(CQC)	GB/T14048.5	お問い合わせください。

注1. 形XE、XV、XV2は規格を取得していません。

注2. 認定形式は当社までお問い合わせください。

■定格

形式	定格電圧(V)	無誘導負荷(A)				誘導負荷(A)			
		抵抗負荷		ランプ負荷		誘導負荷		電動機負荷	
		常時閉路	常時開路	常時閉路	常時開路	常時閉路	常時開路	常時閉路	常時開路
形ZE-□ 形ZV-□ 形ZV2-□	AC 125	15		3	1.5	15		5	2.5
	250	15		2.5	1.25	15		3	1.5
	480	10		1.5	0.75	6		1.5	0.75
形XE-□ 形XV-□ 形XV2-□	DC 125	0.5		0.5		0.05		0.05	
	250	0.25		0.25		0.03		0.03	
形XE-□ 形XV-□ 形XV2-□	DC 8	10		3	1.5	10		5	2.5
	14	10		3	1.5	10		5	2.5
	30	10		3	1.5	10		5	2.5
	125	10		3	1.5	7.5		2	2.5
	250	3		1.5	0.75	2		2	1.5

突入電流	常時閉路	最大30A
	常時開路	最大15A

注1. 左記数値は定常電流を示します。

注2. 誘導負荷とは、力率0.4以上(交流)、時定数7ms以下(直流)です。

注3. ランプ負荷とは、10倍の突入電流を有するものとします。

注4. 電動機負荷とは、6倍の突入電流を有するものとします。

■安全規格認定定格

●UL/CSA

形式	定格電圧	電流	馬力
形ZE	AC125V	15A	1/8HP
	250V	15A	1/4HP
	480V	15A	—
	DC125V	0.5A	—
	250V	0.25A	—

●CCC(GB/T14048.5)

カテゴリと定格
AC-12 10A/250V

■性能

保護構造	IP65(EN60947-5-1) *1	
耐久性 *2	機械的	形Z□: 1,000万回以上 形X□: 100万回以上
	電氣的	形Z□: 50万回以上(AC250V 15A 抵抗負荷) 形X□: 10万回以上(DC125V 10A 抵抗負荷)
許容操作速度	プランジャ形: 0.01mm~0.5m/s レバー形: 0.02mm~0.5m/s	
許容操作 ひん度	機械的	120回/min
	電氣的	20回/min
定格周波数	50/60Hz	
絶縁抵抗	100MΩ以上(DC500Vメガにて)	
接触抵抗	15mΩ以下(初期値)	
端子温度上昇	50deg以下	
耐電圧	同極端子間	AC1,000V 50/60Hz 1min
	充電金属部とアース間	形Z□: AC2,000V 50/60Hz 1min 形X□: AC1,500V 50/60Hz 1min
	各端子と非充電金属部間	形Z□: AC2,000V 50/60Hz 1min 形X□: AC1,500V 50/60Hz 1min
振動	誤動作	10~55Hz 複振幅1.5mm *3
	耐久	最大1,000m/s ²
衝撃 *3	誤動作	最大100m/s ² *4 最大50m/s ² *5
	耐久	—
使用周囲温度	-10~+80℃(ただし、氷結しないこと)	
使用周囲湿度	一般形	35~85%RH
	シール形	35~95%RH
質量	約260~280g	

注. 上記は初期における値です。

*1. 形□-NタイプのみIP65、形□-QタイプはIP60になります。この保護構造は規格(EN60947-5-1)に基づくテスト法によるものであり、実使用環境、使用条件によるシール性は事前にご確認ください。

*2. 耐久性の値は、周囲温度5~35℃、周囲湿度40~70%RHの時のものです。その他の詳細条件は、お問い合わせください。

*3. 動作限度位置において

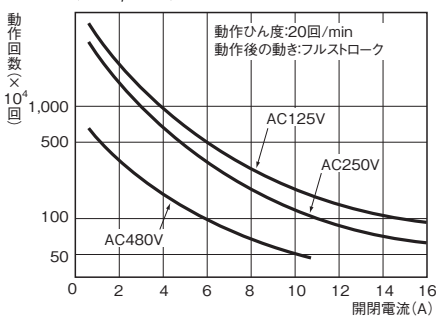
*4. プランジャ形、シール・プランジャ形、ローラ・アームレバー形、シール・ローラ・アームレバー形のみ。

*5. クロス・ローラ・プランジャ形、シール・クロス・ローラ・プランジャ形、ローラ・プランジャ形、シール・ローラ・プランジャ形のみ。

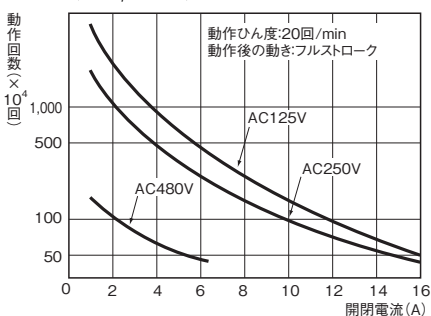
■参考データ

電氣的耐久性曲線

形ZE (cos φ = 1)



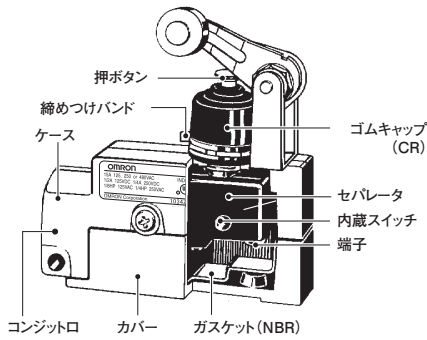
形ZE (cos φ = 0.4)



構造・各部の名称

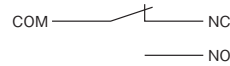
■構造

形ZE-NA2-2の場合



注. コンジット口のねじの表示をJIS B 0202の改訂によりPF1/2→G1/2に変更しています。
表示のみの変更ですので、ねじのサイズ、ピッチなどの変更はありません。

■接触形式



注. 形XE, XV, XV2の場合、COMを必ず+極へ接続してください。

外形寸法 / 動作特性

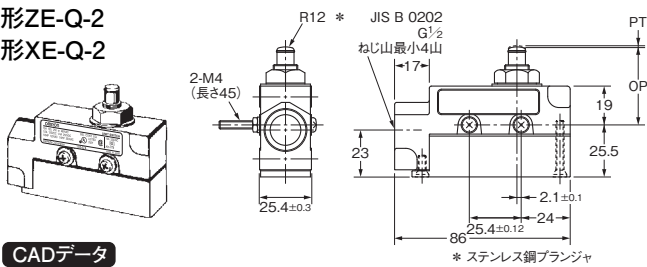
CADデータ マークの商品は、2次元CAD図面・3次元CADモデルのデータをご用意しています。
CADデータは、www.fa.omron.co.jpからダウンロードができます。

(単位: mm)

●側面取り付け形

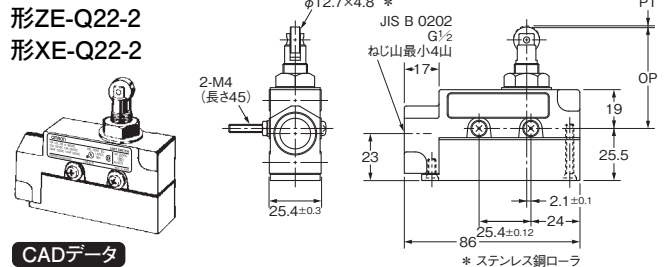
プランジャ形

形ZE-Q-2
形XE-Q-2



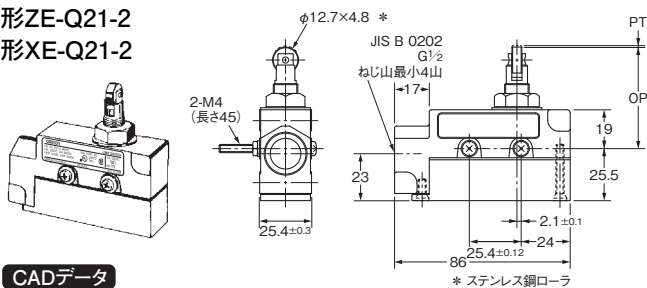
ローラ・プランジャ形

形ZE-Q22-2
形XE-Q22-2



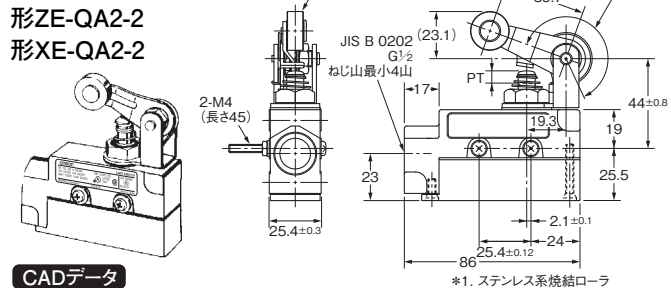
クロス・ローラ・プランジャ形

形ZE-Q21-2
形XE-Q21-2



ローラ・アームレバー形

形ZE-QA2-2
形XE-QA2-2

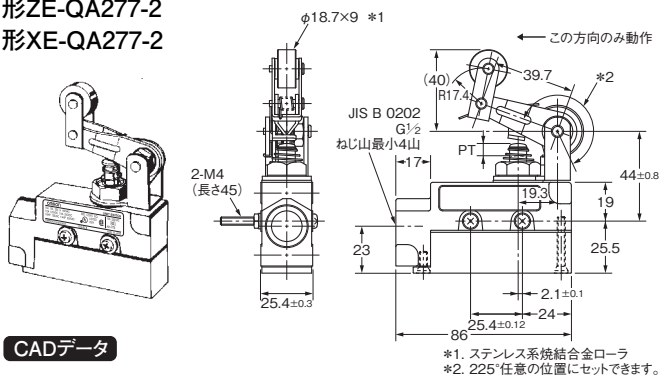


注1. 上記、各機種の外形式法図中、指定のない部分の寸法公差は±0.4mmです。
注2. 外形図は2-M4(長さ45)ねじを取りつけた状態です。(実際は添付しています。)

動作特性	形式	形ZE-Q-2	形XE-Q-2	形ZE-Q22-2	形XE-Q22-2	形ZE-Q21-2	形XE-Q21-2	形ZE-QA2-2	形XE-QA2-2
動作に必要な力	OF	2.45~3.43N	最大5.00N	2.45~3.43N	最大5.00N	2.45~3.43N	最大5.00N	最大5.59N	最大6.47N
もどりの力	RF 最小	1.12N	1.12N	1.12N	1.12N	1.12N	1.12N	1.67N	1.67N
動作までの動き	PT 最大	0.4mm	0.9mm	0.5mm	0.9mm	0.5mm	0.9mm	4mm	6mm
動作後の動き	OT 最小	5.5mm	5.5mm	3.6mm	3.6mm	3.6mm	3.6mm	6mm	5.5mm
応差の動き	MD 最大	0.05mm	0.47mm	0.05mm	0.47mm	0.05mm	0.47mm	0.4mm	0.72mm
動作位置	OP	38.2±0.8mm		49.7±1mm		49.7±1mm		—	

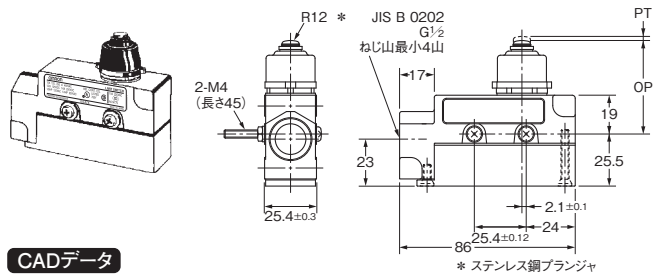
一方向動作ローラ・アームレバー形

形ZE-QA277-2
形XE-QA277-2



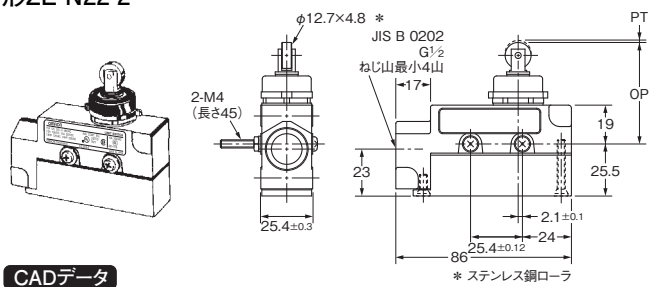
シール・プランジャ形

形ZE-N-2
形XE-N-2



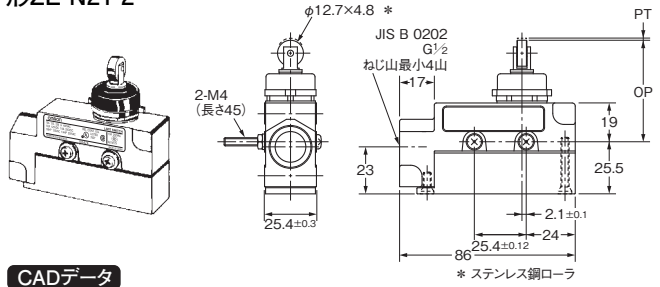
シール・ローラ・プランジャ形

形ZE-N22-2



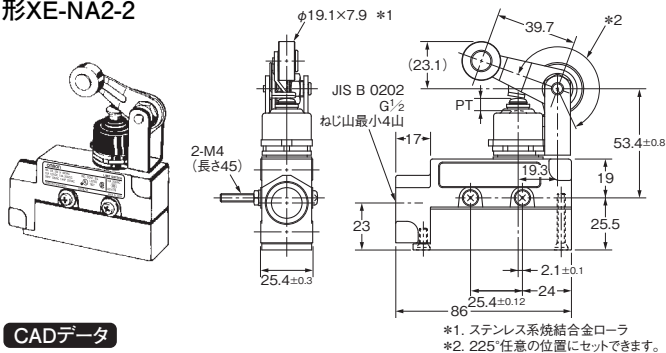
シール・クロス・ローラ・プランジャ形

形ZE-N21-2



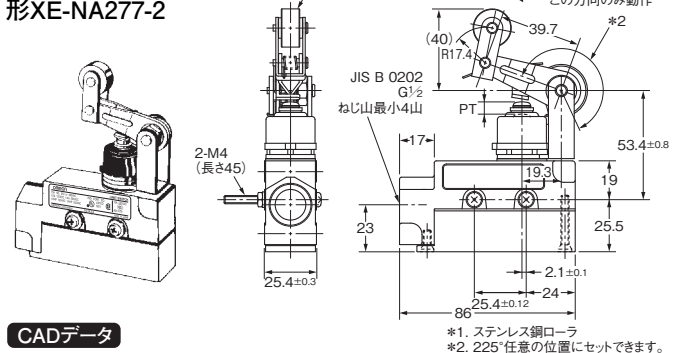
シール・ローラ・アームレバー形

形ZE-NA2-2
形XE-NA2-2



一方向動作シール・ローラ・アームレバー形

形ZE-NA277-2
形XE-NA277-2



注1. 上記、各機種の外形寸法図中、指定のない部分の寸法公差は±0.4mmです。
注2. 外形図は2-M4(長さ45)ねじを取りつけた状態です。(実際は添付しています。)

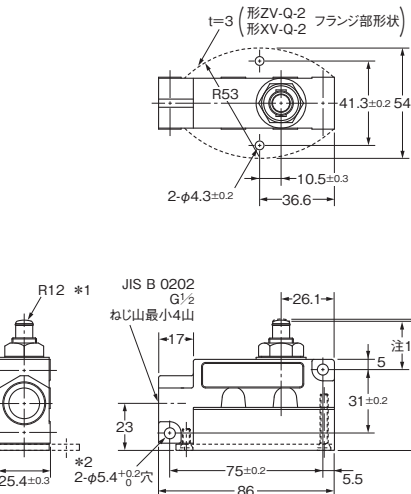
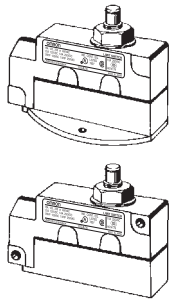
	形ZE-QA277-2	形XE-QA277-2	形ZE-N-2	形XE-N-2	形ZE-N22-2
OF 最大	5.59N	6.47N	7.85N	10.20N	4.90N
RF 最小	1.67N	1.67N	2.35N	2.35N	0.98N
PT 最大	4mm	6mm	2mm	3mm	1mm
OT 最小	6mm	5.5mm	5mm	4mm	3.5mm
MD 最大	0.4mm	0.72mm	0.1mm	0.47mm	0.12mm
OP	—			45.8 ± 0.8mm	49.7 ± 0.8mm

	形ZE-N21-2	形ZE-NA2-2	形XE-NA2-2	形ZE-NA277-2	形XE-NA277-2
OF 最大	4.90N	6.28N	7.26N	6.28N	7.26N
RF 最小	0.98N	2.26N	2.26N	2.26N	2.26N
PT 最大	1mm	5mm	6mm	5mm	6mm
OT 最小	3.5mm	6mm	5.5mm	6mm	5.5mm
MD 最大	0.12mm	0.4mm	0.72mm	0.4mm	0.72mm
OP	49.7 ± 0.8mm	—		—	

●底面取りつけ形、側面对角線取りつけ形

外形寸法の項目中、イラストは上が底面取りつけ形(形ZV-□、形XV-□)、下が側面对角線取りつけ形(形ZV2-□、形XV2-□)です。また、外形寸法図中、底面取りつけ面(フランジ)の形状は点線で示しています。

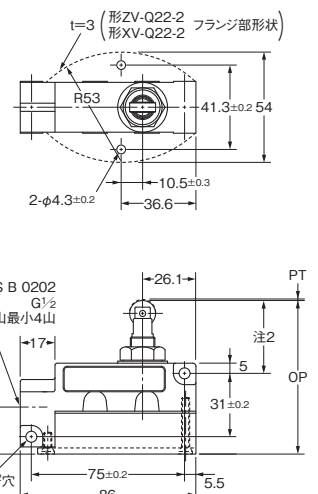
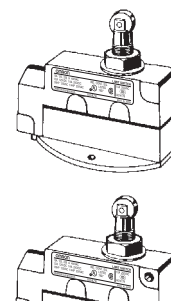
プランジャ形
形ZV(2)-Q-2
形XV(2)-Q-2



CADデータ

*1. ステンレス鋼プランジャ
*2. 形ZV2-Q-2、形XV2-Q-2のみ取り付け穴あり

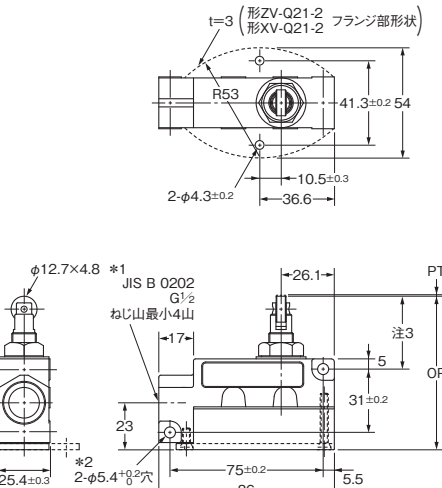
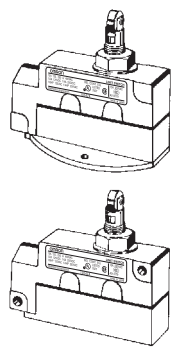
ローラ・プランジャ形
形ZV(2)-Q22-2
形XV(2)-Q22-2



CADデータ

*1. ステンレス鋼ローラ
*2. 形ZV2-Q22-2、形XV2-Q22-2のみ取り付け穴あり

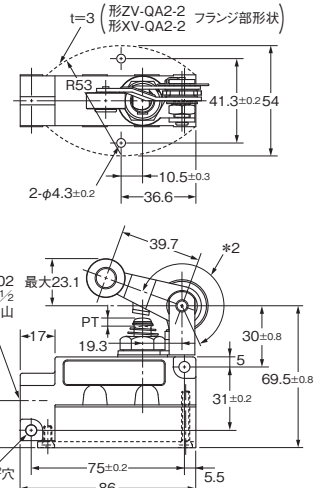
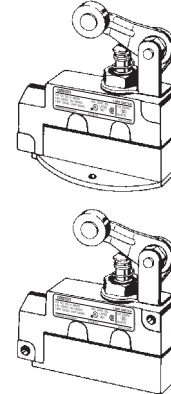
クロス・ローラ・プランジャ形
形ZV(2)-Q21-2
形XV-Q21-2



CADデータ

*1. ステンレス鋼ローラ
*2. 形ZV2-Q21-2のみ取り付け穴あり

ローラ・アームレバー形
形ZV(2)-QA2-2
形XV(2)-QA2-2



CADデータ

*1. ステンレス系焼結ローラ
*2. 22.5°任意の位置にセットできます。
*3. 形ZV2-QA2-2、形XV2-QA2-2のみ取り付け穴あり

注. 上記、各機種の外形寸法図中、指定のない部分の寸法公差は±0.4mmです。

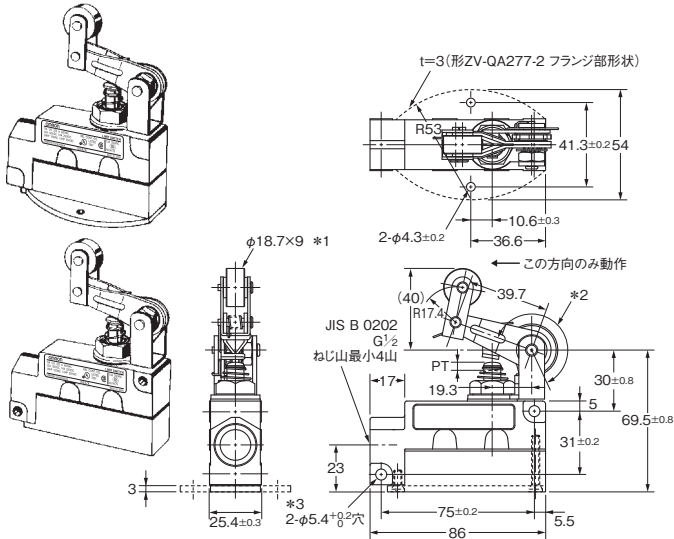
	形ZV-Q-2 形ZV2-Q-2	形XV-Q-2 形XV2-Q-2	形ZV-Q22-2 形ZV2-Q22-2	形XV-Q22-2 形XV2-Q22-2	形ZV-Q21-2 形ZV2-Q21-2	形XV-Q21-2	形ZV-QA2-2 形ZV2-QA2-2	形XV-QA2-2 形XV2-QA2-2
OF	2.45~3.43N	最大5.00N	2.45~3.43N	最大5.00N	2.45~3.43N	最大5.00N	最大5.59N	最大6.47N
RF 最小	1.12N	1.12N	1.12N	1.12N	1.12N	1.12N	1.67N	1.67N
PT 最大	0.4mm	0.9mm	0.5mm	0.9mm	0.5mm	0.9mm	4mm	6mm
OT 最小	5.5mm	5.5mm	3.6mm	3.6mm	3.6mm	3.6mm	6mm	5.5mm
MD 最大	0.05mm	0.47mm	0.05mm	0.47mm	0.05mm	0.47mm	0.4mm	0.72mm
OP	63.7±0.8mm 注1 (形ZV-Q-2、形XV-Q-2の値)		75.2±0.8mm 注2 (形ZV-Q22-2、形XV-Q21-2の値)		75.2±0.8mm 注3 (形ZV-Q22-2、形XV-Q21-2の値)		—	

注1. 形ZV2-Q-2、形XV2-Q-2のOPは24.2±0.8mmです。

注2. 形ZV2-Q22-2、形XV2-Q22-2のOPは35.7±1mmです。

注3. 形ZV2-Q21-2のOPは35.7±0.8mmです。

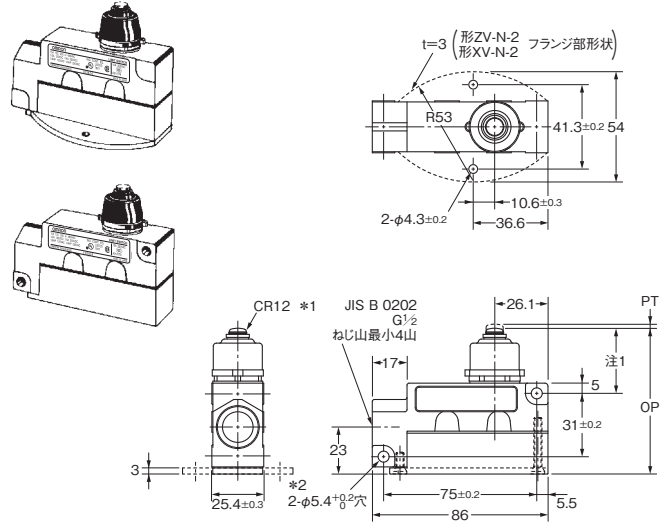
一方向動作ローラ・アームレバー形
形ZV2-QA277-2



CADデータ

- *1. ステンレス鋼ローラ
- *2. 225°任意の位置にセットできます。
- *3. 形ZV2-QA277-2のみ取り付け穴あり

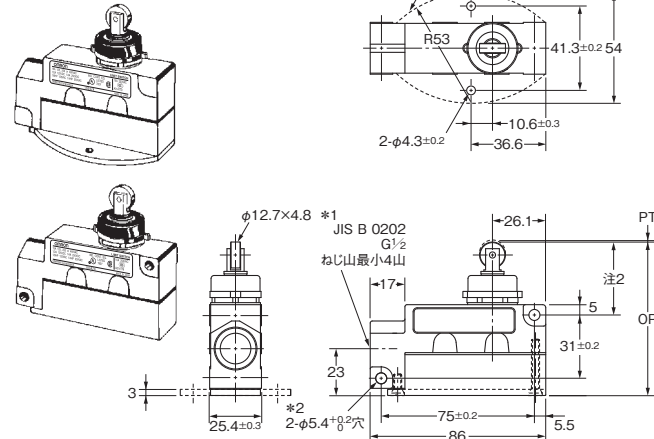
シール・プランジャ形
形ZV(2)-N-2
形XV(2)-N-2



CADデータ

- *1. ステンレス鋼プランジャ
- *2. 形ZV2-N-2、形XV2-N-2のみ取り付け穴あり

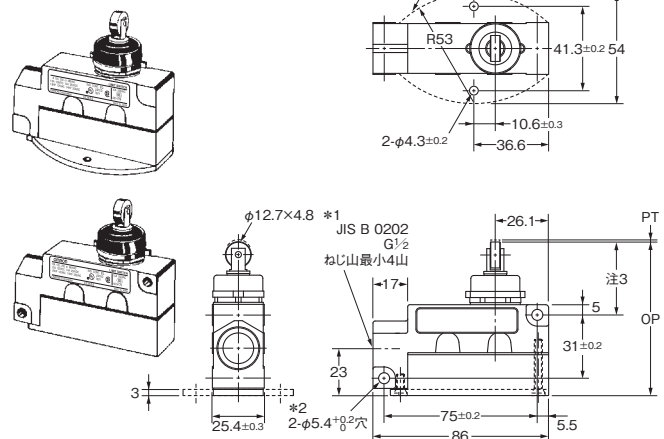
シール・ローラ・プランジャ形
形ZV(2)-N22-2



CADデータ

- *1. ステンレス鋼ローラ
- *2. 形ZV2-N22-2のみ取り付け穴あり

シール・クロス・ローラ・プランジャ形
形ZV(2)-N21-2



CADデータ

- *1. ステンレス鋼ローラ
- *2. 形ZV2-N21-2のみ取り付け穴あり

注. 上記、各機種の外形寸法図中、指定のない部分の寸法公差は±0.4mmです。

	形ZV2-QA277-2	形ZV-N-2 形ZV2-N-2	形XV-N-2 形XV2-N-2	形ZV-N22-2 形ZV2-N22-2	形ZV-N21-2 形ZV2-N21-2
OF 最大	5.59N	7.85N	10.20N	4.90N	4.90N
RF 最小	1.67N	2.35N	2.35N	0.98N	0.98N
PT 最大	4mm	2mm	3mm	1mm	1mm
OT 最小	6mm	5mm	4mm	3.5mm	3.5mm
MD 最大	0.4mm	0.1mm	0.47mm	0.12mm	0.12mm
OP	—	71.4±0.8mm 注1 (形ZV-N-2、形XV-N-2の値)		75.2±0.8mm 注2 (形ZV-N22-2の値)	75.2±0.8mm 注3 (形ZV-N21-2の値)

注1. 形ZV2-N-2、形XV2-N-2のOPは31.9±0.8mmです。

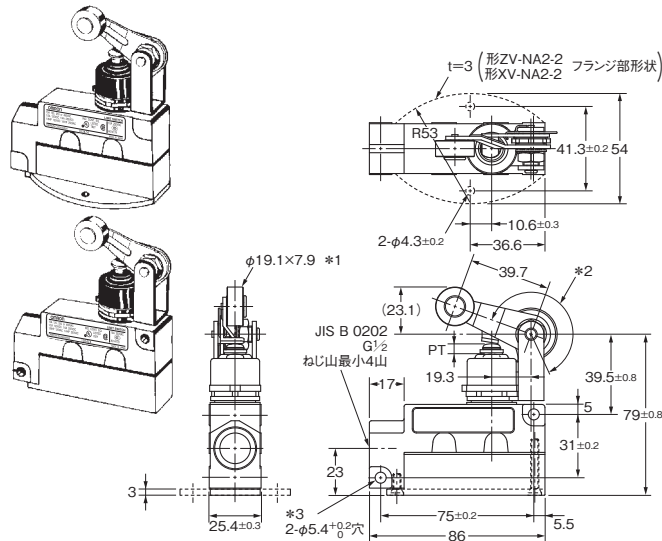
注2. 形ZV2-N22-2のOPは35.7±0.8mmです。

注3. 形ZV2-N21-2のOPは35.7±0.8mmです。

シール・ローラ・アームレバー形

形ZV(2)-NA2-2

形XV(2)-NA2-2



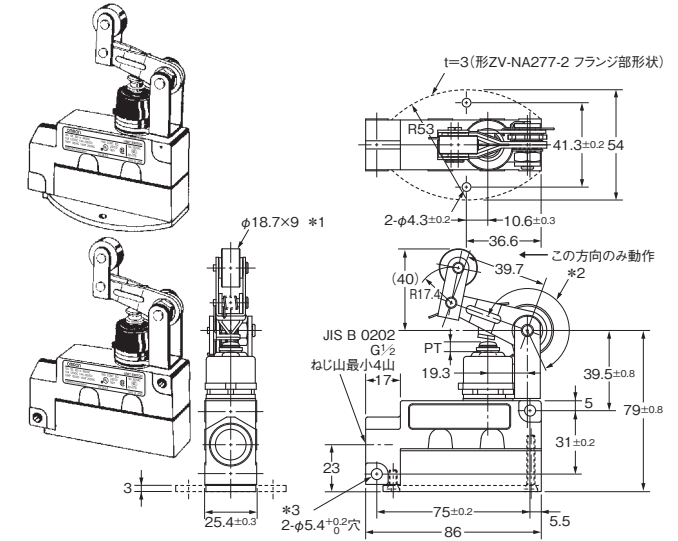
CADデータ

*1. ステンレス系焼結合金ローラ
*2. 225°任意の位置にセットできます。
*3. 形ZV2-NA2-2、形XV2-NA2-2のみ取り付け穴あり

一方向動作シール・ローラ・アームレバー形

形ZV(2)-NA277-2

形XV2-NA277-2



CADデータ

*1. ステンレス鋼ローラ
*2. 225°任意の位置にセットできます。
*3. 形ZV2-NA277-2、形XV2-NA277-2のみ取り付け穴あり

注. 上記、各機種の外形寸法図中、指定のない部分の寸法公差は±0.4mmです。

	形ZV-NA2-2 形ZV2-NA2-2	形XV-NA2-2 形XV2-NA2-2	形ZV-NA277-2 形ZV2-NA277-2	形XV2-NA277-2
OF 最大	6.28N	7.26N	6.28N	7.26N
RF 最小	2.26N	2.26N	2.26N	2.26N
PT 最大	5mm	6mm	5mm	6mm
OT 最小	6mm	5.5mm	6mm	5.5mm
MD 最大	0.4mm	0.72mm	0.4mm	0.72mm

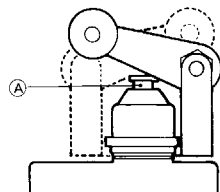
正しくお使いください

●共通の注意事項は、「リミットスイッチ 共通の注意事項」をご覧ください。

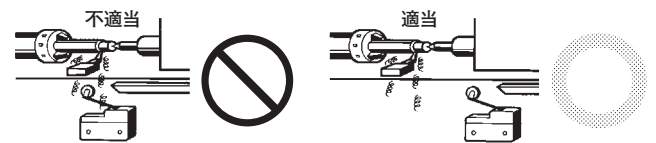
使用上の注意

●使用環境について

- ・屋外や特殊な切削油・溶剤・薬品などの環境ではシール部材などの劣化がおこる場合があります。必ず、実使用条件で評価を行っていただき、メンテ・交換時期を設定してください。
- ・機械的耐久性の性能維持のため、油・水のふりかかる場所でのご使用の際は、A部にグリスがなくならないようにしてください。(グリスは、二硫化モリブデン系のもをおすすめします。)



- ・スイッチは直接、加工屑や塵埃がかからないような位置に取りつけてください。切削屑や泥状物質の堆積からもアクチュエータ、スイッチ本体を保護する必要があります。



- ・スイッチに振動・衝撃が連続的に加わる状態では摩耗粉の発生にともなう接点接触障害や動作不良、耐久性低下などの不具合の原因となります。また過大な振動・衝撃があると接点の誤動作や破損が発生しますので、振動・衝撃が加わらない位置や共振しない方向での取り付けをしてください。
- ・スイッチは有接点であるため、雰囲気中にシリコンガスが存在しますと、アークエネルギーにより接点に酸化ケイ素(SiO₂)が堆積し、接触障害が発生することがあります。スイッチの周囲にシリコンオイル、シリコン充填剤、シリコン電線などのシリコン製品がある場合には、接点保護回路によるアークの抑制やシリコンガス発生源の除去を行ってください。

●取り付けについて

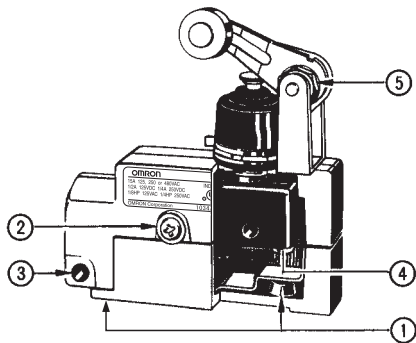
- ・ローラ・アーム形の封入スイッチは、ローラ・アームを任意の位置でセットするよう仮り締めになっているため、取り付け時に締めなおして稼働時の緩み防止を行ってください。
 - ・スイッチの側面にある取り付けねじ部のシール性を十分に保持するには、Oリングを正しく挿入してナットを締めつけてください。
 - ・シール性を上げるためには、形SCコネクタをおすすめします。形SCコネクタについては、「**リミットスイッチ用コネクタ**」をご覧ください。
- コンジット口には、異物、切削くずなどが侵入しないように配管してください。

●適正締めつけトルクについて

ねじの緩みは、早期故障の原因となりますので、各部のねじの適正締めつけトルクで締めつけてください。

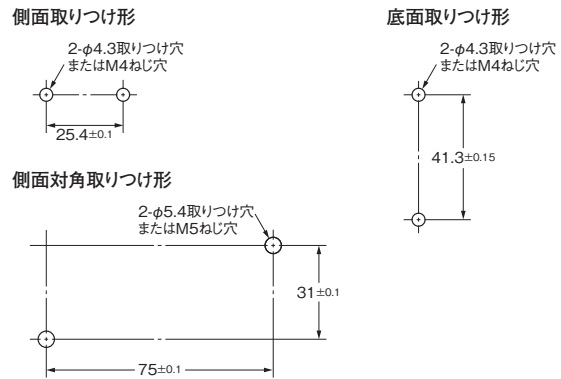
No.	種類	適正締めつけトルク
①	カバー取り付けねじ	1.18~1.37N・m
②	本体取り付けねじ *1	1.18~1.37N・m
③	本体取り付けねじ *2	4.90~5.88N・m
④	スイッチ端子ねじ (M4)	0.78~1.18N・m
⑤	ローラアーム締めつけナット	4.90~5.88N・m

- *1. 側面取り付けおよび底面取り付け形の締めつけトルクです (M4ねじ)。
*2. 側面对角線取り付け形の締めつけトルクです (M5六角穴付ボルト)。



●取り付けについて

取り付け穴加工寸法

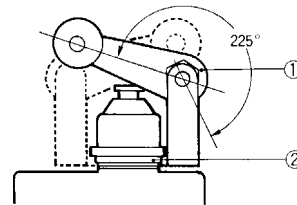


●操作について

- ・操作方式、カムやドッグの形状、ひん度、動作後の動きなどが、耐久性、精度に与える影響は大です。従って、カムはなめらかな形状にしてください。
- ・動作後の動き (OT) には余裕をもたせてください。OT規格値の70~100%にセットしてご使用ください。

●専用スパナについて

- ① ナットを緩めて、ローラ・アームを下図225°任意の位置にセットできます。
- ② ナットを緩めて、ローラ・アーム固定ブラケットを360°任意の位置にセットできます。



- ・ナットを緩めた際、異物の侵入なきようご注意ください。
- ・任意の位置をセットする別途専用スパナを用意しております。

形式	標準価格 (¥)
SUPANA FOR ZE	560

オムロン商品ご購入のお客様へ

ご承諾事項

平素はオムロン株式会社(以下「当社」)の商品をご愛用いただき誠にありがとうございます。

「当社商品」のご購入について特別の合意がない場合には、お客様のご購入先にかかわらず、本ご承諾事項記載の条件を適用いたします。ご承諾のうえご注文ください。

1. 定義

本ご承諾事項中の用語の定義は次のとおりです。

- (1) 「当社商品」: 「当社」の F A システム機器、汎用制御機器、センシング機器、電子・機構部品
- (2) 「カタログ等」: 「当社商品」に関する、ベスト制御機器オムロン、電子・機構部品総合カタログ、その他のカタログ、仕様書、取扱説明書、マニュアル等であって電磁的方法で提供されるものも含みます。
- (3) 「利用条件等」: 「カタログ等」に記載の、「当社商品」の利用条件、定格、性能、動作環境、取り扱い方法、利用上の注意、禁止事項その他
- (4) 「お客様用途」: 「当社商品」のお客様におけるご利用方法であって、お客様が製造する部品、電子基板、機器、設備またはシステム等への「当社商品」の組み込み又は利用を含みます。
- (5) 「適合性等」: 「お客様用途」での「当社商品」の (a) 適合性、(b) 動作、(c) 第三者の知的財産の非侵害、(d) 法令の遵守および (e) 各種規格の遵守

2. 記載事項のご注意

「カタログ等」の記載内容については次の点をご理解ください。

- (1) 定格値および性能値は、単独試験における各条件のもとで得られた値であり、各定格値および性能値の複合条件のもとで得られる値を保証するものではありません。
- (2) 参考データはご参考として提供するもので、その範囲で常に正常に動作することを保証するものではありません。
- (3) 利用事例はご参考ですので、「当社」は「適合性等」について保証いたしかねます。
- (4) 「当社」は、改善や当社都合等により、「当社商品」の生産を中止し、または「当社商品」の仕様を変更することがあります。

3. ご利用にあたってのご注意

ご購入およびご利用に際しては次の点をご理解ください。

- (1) 定格・性能ほか「利用条件等」を遵守しご利用ください。
- (2) お客様自身にて「適合性等」をご確認いただき、「当社商品」のご利用の可否をご判断ください。「当社」は「適合性等」を一切保証いたしかねます。
- (3) 「当社商品」がお客様のシステム全体の中で意図した用途に対して、適切に配電・設置されていることをお客様ご自身で、必ず事前に確認してください。
- (4) 「当社商品」をご使用の際には、(i) 定格および性能に対し余裕のある「当社商品」のご利用、冗長設計などの安全設計、(ii) 「当社商品」が故障しても、「お客様用途」の危険を最小にする安全設計、(iii) 利用者に危険を知らせるための、安全対策のシステム全体としての構築、(iv) 「当社商品」および「お客様用途」の定期的な保守、の各事項を実施してください。
- (5) 「当社」は DDoS 攻撃 (分散型 DoS 攻撃)、コンピュータウイルスその他の技術的な有害プログラム、不正アクセスにより、「当社商品」、インストールされたソフトウェア、またはすべてのコンピュータ機器、コンピュータプログラム、ネットワーク、データベースが感染したとしても、そのことにより直接または間接的に生じた損失、損害その他の費用について一切責任を負わないものとします。お客様ご自身にて、(i) アンチウイルス保護、(ii) データ入出力、(iii) 紛失データの復元、(iv) 「当社商品」またはインストールされたソフトウェアに対するコンピュータウイルス感染防止、(v) 「当社商品」に対する不正アクセス防止についての十分な措置を講じてください。

- (6) 「当社商品」は、一般工業製品向けの汎用品として設計製造されています。従いまして、次に掲げる用途での使用は意図しておらず、お客様が「当社商品」をこれらの用途に使用される際には、「当社」は「当社商品」に対して一切保証をいたしません。ただし、次に掲げる用途であっても「当社」の意図した特別な商品用途の場合や特別の合意がある場合は除きます。
 - (a) 高い安全性が必要とされる用途 (例: 原子力制御設備、燃焼設備、航空・宇宙設備、鉄道設備、昇降設備、娯楽設備、医用機器、安全装置、その他生命・身体に危険が及ぶ用途)
 - (b) 高い信頼性が必要な用途 (例: ガス・水道・電気等の供給システム、24 時間連続運転システム、決済システムほか権利・財産を取扱う用途など)
 - (c) 厳しい条件または環境での用途 (例: 屋外に設置する設備、化学的汚染を被る設備、電磁的妨害を被る設備、振動・衝撃を受ける設備など)
 - (d) 「カタログ等」に記載のない条件や環境での用途
- (7) 上記 3. (6) (a) から (d) に記載されている他、「本カタログ等記載の商品」は自動車 (二輪車含む。以下同じ) 向けではありません。自動車に搭載する用途には利用しないで下さい。自動車搭載用商品については当社営業担当者にご相談ください。

4. 保証条件

「当社商品」の保証条件は次のとおりです。

- (1) 保証期間 ご購入後 1 年間といたします。(ただし「カタログ等」に別途記載がある場合を除きます。)
- (2) 保証内容 故障した「当社商品」について、以下のいずれかを「当社」の任意の判断で実施します。
 - (a) 当社保守サービス拠点における故障した「当社商品」の無償修理 (ただし、電子・機構部品については、修理対応は行いません。)
 - (b) 故障した「当社商品」と同数の代替品の無償提供
- (3) 保証対象外 故障の原因が次のいずれかに該当する場合は、保証いたしません。
 - (a) 「当社商品」本来の使い方以外のご利用
 - (b) 「利用条件等」から外れたご利用
 - (c) 本ご承諾事項「3. ご利用にあたってのご注意」に反するご利用
 - (d) 「当社」以外による改造、修理による場合
 - (e) 「当社」以外の者によるソフトウェアプログラムによる場合
 - (f) 「当社」からの出荷時の科学・技術の水準では予見できなかった原因
 - (g) 上記のほか「当社」または「当社商品」以外の原因 (天災等の不可抗力を含む)

5. 責任の制限

本ご承諾事項に記載の保証が、「当社商品」に関する保証のすべてです。

「当社商品」に関連して生じた損害について、「当社」および「当社商品」の販売店は責任を負いません。

6. 輸出管理

「当社商品」または技術資料を、輸出または非居住者に提供する場合は、安全保障貿易管理に関する日本および関係各国の法令・規制を遵守ください。お客様が法令・規制に違反する場合には、「当社商品」または技術資料をご提供できない場合があります。

- ご使用上の注意事項等、ご使用の際に必要な内容については、本誌またはユーザーズマニュアルに掲載しております。
- 本誌にご使用上の注意事項等の掲載がない場合は、ユーザーズマニュアルのご使用上の注意事項等を必ずお読みください。
- 本製品の内、外国為替及び外国貿易法に定める輸出許可、承認対象貨物(又は技術)に該当するものを輸出(又は非居住者に提供)する場合は同法に基づく輸出許可、承認(又は役務取引許可)が必要です。

オムロン株式会社 インダストリアルオートメーションビジネスカンパニー

製品に関するお問い合わせ先

お客様
相談室

フリー
通話 0120-919-066

携帯電話・IP 電話などではご利用いただけませんので、右記の電話番号へおかけください。

055-982-5015

(通話料がかかります)

受付時間: 9:00~19:00 (12/31~1/3 を除く)

オムロンFAクイックチャット

www.fa.omron.co.jp/contact/tech/chat/

技術相談員にチャットでお問い合わせいただけます。(I-Web メンバース限定)



受付時間: 平日 9:00~12:00 / 13:00~17:00 (土日祝日・年末年始・当社休業日を除く)

※受付時間、営業日は変更の可能性がございます。最新情報はリンク先をご確認ください。

その他のお問い合わせ:

納期・価格・サンプル・仕様書は貴社のお取引先、または貴社担当オムロン販売員にご相談ください。
オムロン制御機器販売店やオムロン販売拠点は、Web ページでご案内しています。

オムロン制御機器の最新情報をご覧ください。

www.fa.omron.co.jp

緊急時のご購入にもご利用ください。