

## 形Zマイクロスイッチを内蔵した 長寿命タイプ

- マイクロスイッチの使用により  
大容量負荷を直接開閉できます。
- 操作内部の緩衝機構により、スイッチ部を保護しています。
- 押ボタン部は防滴構造により、油、水、塵埃の飛散する場所でも使用できます。
- 操作部形状は3種類、色は6種類を揃えています。



⚠ 「押ボタンスイッチ／表示灯 共通の注意事項」および3ページの「正しくお使いください」をご覧ください。

### 種類／標準価格

分類	操作部形状	出力数	操作部の色						標準価格(¥)
			青(-A)	黒(-B)	緑(-G)	赤(-R)	白(-W)	黄(-Y)	
モーメンタリ動作		1	形ZAP-A	形ZAP-B	形ZAP-G	形ZAP-R	形ZAP-W	形ZAP-Y	2,000
		2	形2ZAP-A	形2ZAP-B	形2ZAP-G	形2ZAP-R	形2ZAP-W	形2ZAP-Y	3,750
		1	形ZAP-1A	形ZAP-1B	形ZAP-1G	形ZAP-1R	形ZAP-1W	形ZAP-1Y	2,000
		2	形2ZAP-1A	形2ZAP-1B	形2ZAP-1G	形2ZAP-1R	—	形2ZAP-1Y	3,750
		1	形ZAP-2A	形ZAP-2B	形ZAP-2G	形ZAP-2R	形ZAP-2W	形ZAP-2Y	2,000
		2	形2ZAP-2A	形2ZAP-2B	形2ZAP-2G	形2ZAP-2R	—	形2ZAP-2Y	3,750

注. 高湿度条件、または屋外で使用される場合の特殊仕様品を準備しています。  
詳しくは別途お問い合わせください。

### 定格／性能

#### ■定格

項目 内蔵 スイッチ	定格電圧 (V)	無誘導負荷(A)				誘導負荷(A)			
		抵抗負荷		ランプ負荷		誘導負荷		電動機負荷	
		常時閉路	常時開路	常時閉路	常時開路	常時閉路	常時開路	常時閉路	常時開路
形Z-15G5-B	AC125	15		3	1.5	15		5	2.5
	200	15		2.5	1.25	15		3	1.5
	500	10		1.5	0.75	6		1.5	0.75
	DC 8	15		3	1.5	15		5	2.5
	14	15		3	1.5	10		5	2.5
	30	6		3	1.5	5		5	2.5
	125	0.5		0.5	0.5	0.05		0.05	0.05
	250	0.25		0.25	0.25	0.03		0.03	0.03

- 注1. 上記数値は定常電流を示します。  
 2. 誘導負荷とは、力率0.4以上(交流)、時定数7ms以下(直流)です。  
 3. ランプ負荷とは、10倍の突入電流を有するものです。  
 4. 電動機負荷とは、6倍の突入電流を有するものです。  
 5. 上記定格は、以下の条件で試験を行った場合です。  
 (1) 周囲温度：20±2℃  
 (2) 周囲湿度：65±5%RH  
 (3) 操作ひん度：20回/min

## 定格／性能

### ■性能

許容操作 びん度	機械的	60回/min
	電氣的	20回/min
絶縁抵抗	100MΩ以上(DC500Vメガにて)	
接触抵抗	30mΩ以下(初期値)	
耐電圧	同極端子間	AC1,000V 50/60Hz 1min
	充電金属部とアース間、 各端子と非充電金属部間	AC2,000V 50/60Hz 1min
振動	誤動作	10~55Hz 複振幅1.5mm(1ms以内)
衝撃	耐久	最大500m/s <sup>2</sup>
	誤動作	最大200m/s <sup>2</sup> (1ms以内)
耐久性	機械的	100万回以上
	電氣的	50万回以上
質量	約130~210g	
突入電流	常時閉路	最大30A
	常時開路	最大15A
使用周囲温度	-25℃~+80℃(ただし、氷結、 結露のないこと)	
使用周囲湿度	35~85%RH	
保存周囲温度	-25℃~+80℃(ただし、氷結、 結露のないこと)	
保護構造	IP65相当(押しボタン部のみ)	
感電保護クラス	Class II	
PTI(トラッキング特性)	175	
汚染度	3(IEC947-5-1)	

### ■動作特性

動作特性	形式	形ZAP-□□	形2ZAP-□□
動作に必要な力	OF	5.88~14.71N	9.81~17.70N

注. OFは取り付けパネルの厚さにより変化します。

### ■接触形式

名称	接触形式
双投形(c接点)	

### ■安全規格

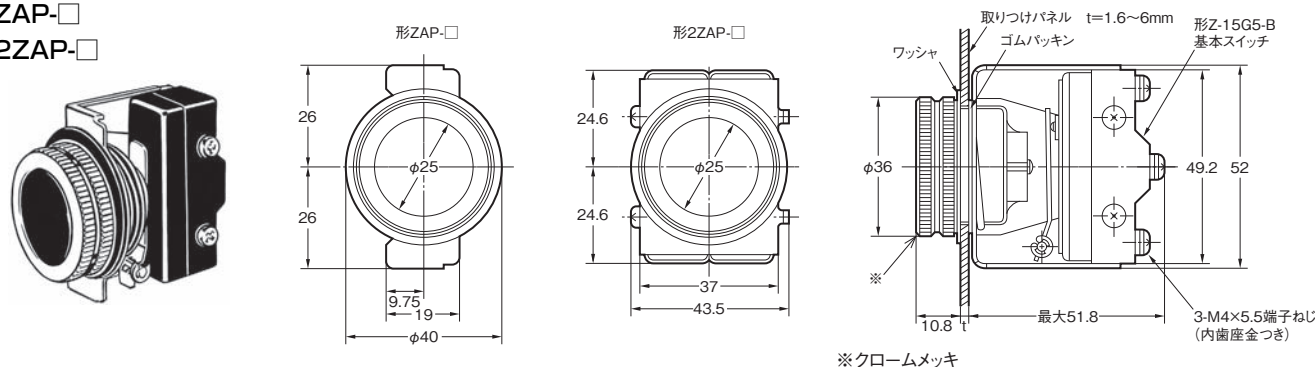
・内蔵スイッチ形Z-15G5-BがUL、CSAに認定されています。

## 外形寸法

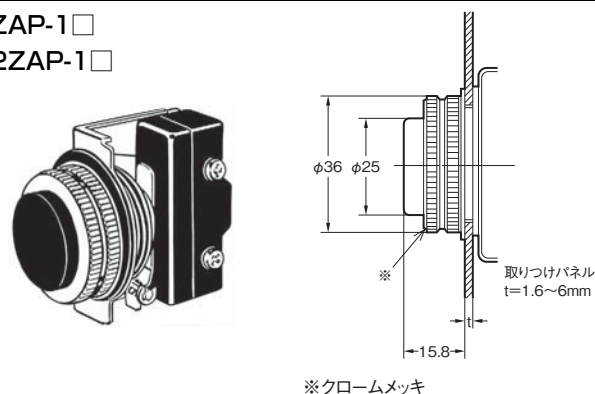
下記、各形式末尾の□には色記号が入ります。色記号についての説明は、■種類の項をご覧ください。

(単位：mm)

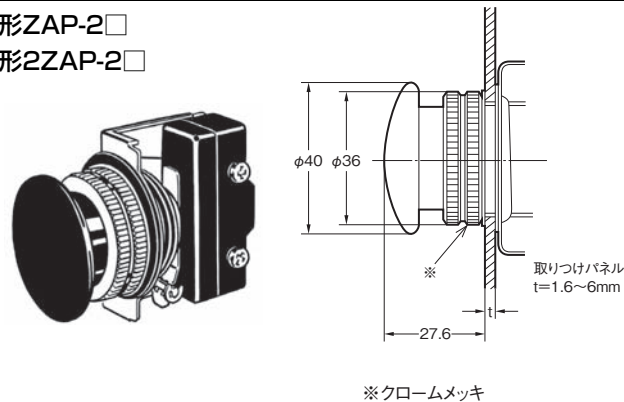
### 形ZAP-□ 形2ZAP-□



### 形ZAP-1□ 形2ZAP-1□



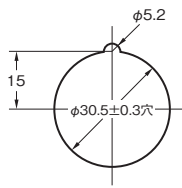
### 形ZAP-2□ 形2ZAP-2□



注. 指定のない部分の寸法公差は±0.8mmです。

## 外形寸法

### ■パネルカット寸法



### ■アクセサリ

#### ゴムキャップ

- ・塵埃の多い所や、油の飛散する場所で使用されるときは、専用ゴムキャップをご使用ください。

(ただし、形(2)ZAP-2□には使用できません)

色	形式	標準価格(¥)
青(-A)	形ZB-A	390
黒(-B)	形ZB-B	
緑(-G)	形ZB-G	
赤(-R)	形ZB-R	
白(-W)	形ZB-W	
黄(-Y)	形ZB-Y	

## 正しくお使いください

- 共通の注意事項は、「押ボタンスイッチ／表示灯 共通の注意事項」をご覧ください。

### 使用上の注意

#### ●絶縁について

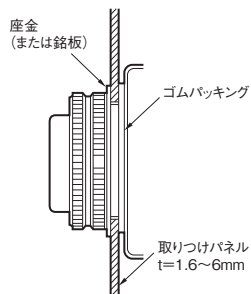
- ・スイッチへ配線終了後、適切な絶縁距離を確保してください。

#### ●配線について

- ・端子ねじの締めつけは0.78～1.18N・mで行ってください。

#### ●取り付けについて

- ・化粧ナットの締めつけは、0.98～1.76N・mで行ってください。
- ・パネル取り付けの際、座金(または銘板)、ゴムパッキンを必ずご使用ください。



# オムロン商品ご購入のお客様へ

## ご承諾事項

平素はオムロン株式会社(以下「当社」)の商品をご愛用いただき誠にありがとうございます。

「当社商品」のご購入について特別の合意がない場合には、お客様のご購入先にかかわらず、本ご承諾事項記載の条件を適用いたします。ご承諾のうえご注文ください。

### 1. 定義

本ご承諾事項中の用語の定義は次のとおりです。

- (1) 「当社商品」: 「当社」の F A システム機器、汎用制御機器、センシング機器、電子・機構部品
- (2) 「カタログ等」: 「当社商品」に関する、ベスト制御機器オムロン、電子・機構部品総合カタログ、その他のカタログ、仕様書、取扱説明書、マニュアル等であって電磁的方法で提供されるものも含みます。
- (3) 「利用条件等」: 「カタログ等」に記載の、「当社商品」の利用条件、定格、性能、動作環境、取り扱い方法、利用上の注意、禁止事項その他
- (4) 「お客様用途」: 「当社商品」のお客様におけるご利用方法であって、お客様が製造する部品、電子基板、機器、設備またはシステム等への「当社商品」の組み込み又は利用を含みます。
- (5) 「適合性等」: 「お客様用途」での「当社商品」の (a) 適合性、(b) 動作、(c) 第三者の知的財産の非侵害、(d) 法令の遵守および (e) 各種規格の遵守

### 2. 記載事項のご注意

「カタログ等」の記載内容については次の点をご理解ください。

- (1) 定格値および性能値は、単独試験における各条件のもとで得られた値であり、各定格値および性能値の複合条件のもとで得られる値を保証するものではありません。
- (2) 参考データはご参考として提供するもので、その範囲で常に正常に動作することを保証するものではありません。
- (3) 利用事例はご参考ですので、「当社」は「適合性等」について保証いたしかねます。
- (4) 「当社」は、改善や当社都合等により、「当社商品」の生産を中止し、または「当社商品」の仕様を変更することがあります。

### 3. ご利用にあたってのご注意

ご購入およびご利用に際しては次の点をご理解ください。

- (1) 定格・性能ほか「利用条件等」を遵守しご利用ください。
- (2) お客様自身にて「適合性等」をご確認いただき、「当社商品」のご利用の可否をご判断ください。  
「当社」は「適合性等」を一切保証いたしかねます。
- (3) 「当社商品」がお客様のシステム全体の中で意図した用途に対して、適切に配電・設置されていることをお客様ご自身で、必ず事前に確認してください。
- (4) 「当社商品」をご使用の際には、(i) 定格および性能に対し余裕のある「当社商品」のご利用、冗長設計などの安全設計、(ii) 「当社商品」が故障しても、「お客様用途」の危険を最小にする安全設計、(iii) 利用者に危険を知らせるための、安全対策のシステム全体としての構築、(iv) 「当社商品」および「お客様用途」の定期的な保守、の各事項を実施してください。
- (5) 「当社」は DDoS 攻撃 (分散型 DoS 攻撃)、コンピュータウイルスその他の技術的な有害プログラム、不正アクセスにより、「当社商品」、インストールされたソフトウェア、またはすべてのコンピュータ機器、コンピュータプログラム、ネットワーク、データベースが感染したとしても、そのことにより直接または間接的に生じた損失、損害その他の費用について一切責任を負わないものとします。  
お客様ご自身にて、(i) アンチウイルス保護、(ii) データ入出力、(iii) 紛失データの復元、(iv) 「当社商品」またはインストールされたソフトウェアに対するコンピュータウイルス感染防止、(v) 「当社商品」に対する不正アクセス防止についての十分な措置を講じてください。

- (6) 「当社商品」は、一般工業製品向けの汎用品として設計製造されています。従いまして、次に掲げる用途での使用は意図しておらず、お客様が「当社商品」をこれらの用途に使用される際には、「当社」は「当社商品」に対して一切保証をいたしません。ただし、次に掲げる用途であっても「当社」の意図した特別な商品用途の場合や特別の合意がある場合は除きます。
  - (a) 高い安全性が必要とされる用途 (例: 原子力制御設備、燃焼設備、航空・宇宙設備、鉄道設備、昇降設備、娯楽設備、医用機器、安全装置、その他生命・身体に危険が及ぶ用途)
  - (b) 高い信頼性が必要な用途 (例: ガス・水道・電気等の供給システム、24 時間連続運転システム、決済システムほか権利・財産を取扱う用途など)
  - (c) 厳しい条件または環境での用途 (例: 屋外に設置する設備、化学的汚染を被る設備、電磁的妨害を被る設備、振動・衝撃を受ける設備など)
  - (d) 「カタログ等」に記載のない条件や環境での用途
- (7) 上記 3. (6) (a) から (d) に記載されている他、「本カタログ等記載の商品」は自動車 (二輪車含む。以下同じ) 向けではありません。自動車に搭載する用途には利用しないで下さい。自動車搭載用商品については当社営業担当者にご相談ください。

### 4. 保証条件

「当社商品」の保証条件は次のとおりです。

- (1) 保証期間 ご購入後 1 年間といたします。  
(ただし「カタログ等」に別途記載がある場合を除きます。)
- (2) 保証内容 故障した「当社商品」について、以下のいずれかを「当社」の任意の判断で実施します。
  - (a) 当社保守サービス拠点における故障した「当社商品」の無償修理 (ただし、電子・機構部品については、修理対応は行いません。)
  - (b) 故障した「当社商品」と同数の代替品の無償提供
- (3) 保証対象外 故障の原因が次のいずれかに該当する場合は、保証いたしません。
  - (a) 「当社商品」本来の使い方以外のご利用
  - (b) 「利用条件等」から外れたご利用
  - (c) 本ご承諾事項 3. ご利用にあたってのご注意 に反するご利用
  - (d) 「当社」以外による改造、修理による場合
  - (e) 「当社」以外の者によるソフトウェアプログラムによる場合
  - (f) 「当社」からの出荷時の科学・技術の水準では予見できなかった原因
  - (g) 上記のほか「当社」または「当社商品」以外の原因 (天災等の不可抗力を含む)

### 5. 責任の制限

本ご承諾事項に記載の保証が、「当社商品」に関する保証のすべてです。

「当社商品」に関連して生じた損害について、「当社」および「当社商品」の販売店は責任を負いません。

### 6. 輸出管理

「当社商品」または技術資料を、輸出または非居住者に提供する場合は、安全保障貿易管理に関する日本および関係各国の法令・規制を遵守ください。お客様が法令・規制に違反する場合には、「当社商品」または技術資料をご提供できない場合があります。

- ご使用上の注意事項等、ご使用の際に必要な内容については、本誌またはユーザーズマニュアルに掲載しております。
- 本誌にご使用上の注意事項等の掲載がない場合は、ユーザーズマニュアルのご使用上の注意事項等を必ずお読みください。
- 本製品の内、外国為替及び外国貿易法に定める輸出許可、承認対象貨物(又は技術)に該当するものを輸出(又は非居住者に提供)する場合は同法に基づく輸出許可、承認(又は役務取引許可)が必要です。

## オムロン株式会社 インダストリアルオートメーションビジネスカンパニー

製品に関するお問い合わせ先

お客様相談室

フリーダイヤル **0120-919-066**

携帯電話・IP 電話などではご利用いただけませんので、右記の電話番号へおかけください。

055-982-5015 (通話料がかかります)

受付時間: 9:00~19:00 (12/31~1/3 を除く)

オムロンFAクイックチャット

[www.fa.omron.co.jp/contact/tech/chat/](http://www.fa.omron.co.jp/contact/tech/chat/)

技術相談員にチャットでお問い合わせいただけます。(I-Web メンバース限定)

受付時間: 平日 9:00~12:00 / 13:00~17:00 (土日祝日・年末年始・当社休業日を除く)

※受付時間、営業日は変更の可能性がございます。最新情報はリンク先をご確認ください。

その他のお問い合わせ:

納期・価格・サンプル・仕様書は貴社のお取引先、または貴社担当オムロン販売員にご相談ください。  
オムロン制御機器販売店やオムロン販売拠点は、Web ページでご案内しています。

オムロン制御機器の最新情報をご覧ください。

**www.fa.omron.co.jp**

緊急時のご購入にもご利用ください。