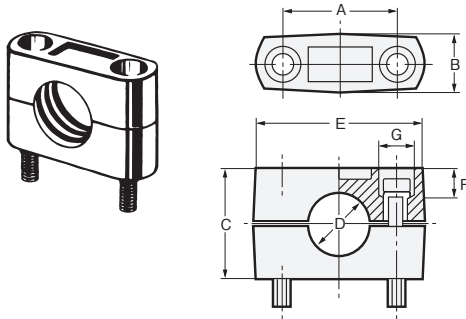


取りつけ具

(○印の機種は標準在庫機種です。)

専用の樹脂製取りつけ具を4種類用意しています。
外形に合わせて、お選びください。



材質：
取りつけ具：ポリアセタール
六角ボルト・バネ座金：鉄 ニッケルメッキ

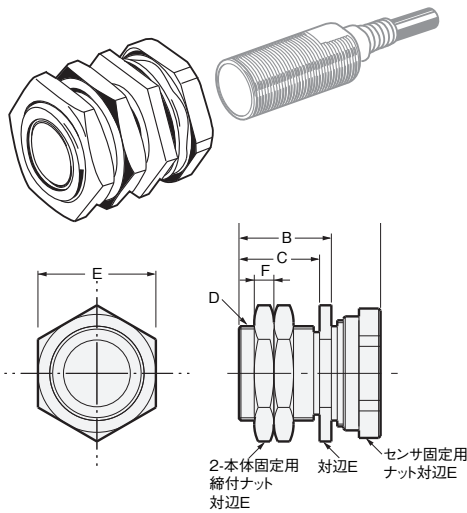
取りつけ具外形寸法表

項目	寸法 (mm)							使用六角ボルト	適合センサ外径	標準価格 (¥)
	A	B	C	D	E	F	G			
○形Y92E-B8	18±0.2	10以下	18	φ8	28以下	6	φ7.4	M4×20	M8	160
○形Y92E-B12	24±0.2	12.5以下	20	φ12	37以下	6	φ8	M4×25	M12	
○形Y92E-B18	32±0.2	17以下	30	φ18	47以下	7	φ9.8	M5×32	M18	
○形Y92E-B30	45±0.2	17以下	50	φ30	60以下	10	φ9.8	M5×50	M30	

注. 非シールドタイプにご使用の場合は周囲金属の影響にご注意ください。
(センサの寸法は各機種の項目をご覧ください。)

取付スリーブ(クイックマウント)

取付スリーブとセンサを一度正しく設定すれば、センサ交換時の再調整が不要です。



材質：
金具本体：鉄 ニッケルメッキ
ナット：黄銅 ニッケルメッキ
センサ固定用スリーブ：ポリアセタール

取付スリーブ外形寸法表

項目	寸法 (mm)						適用センサ	標準価格 (¥)
	A	B	C	D	対辺E	F		
○形Y92E-G8	約28	18.5	15.5	M12×1	17	4	形E2E/E2E2 M8シールドタイプ	1,200
○形Y92E-G12	約29	20.5	17.5	M18×1	24	4	形E2E/E2E2 M12シールドタイプ	1,200
○形Y92E-G18	約35	23.5	20.5	M24×1.5	30	5	形E2E/E2E2 M18シールドタイプ	1,300
○形Y92E-G30	約39	27.5	24.5	M36×1.5	41	5	形E2E/E2E2 M30シールドタイプ	1,700

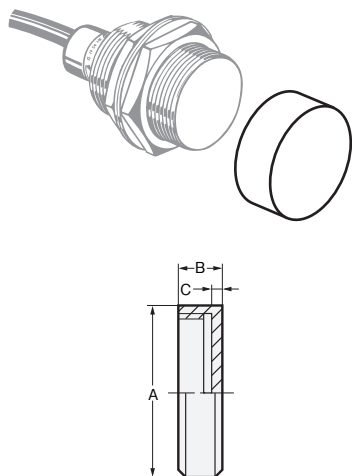
注. ナットは過大な力で締めつけないでください。締めつけ時は下表の締めつけ強度以下としてください。

形式	項目	本体固定用締付ナット	センサ固定用ナット
形Y92E-G8		18N・m	6N・m
形Y92E-G12		40N・m	15N・m
形Y92E-G18		70N・m	15N・m
形Y92E-G30		100N・m	30N・m

保護カバー **【静電容量型近接センサでは使用できません。】**

検出ヘッド保護用のカバーを用意しています。
外形に合わせて、お選びください。

保護カバー外形寸法表

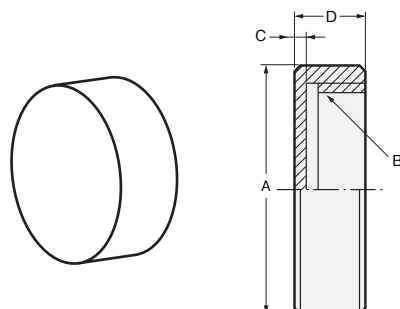


項目 形式	寸法(mm)			カバー内径 (ねじ切り)	材質	適合センサ外径	標準 価格 (¥)
	A	B	C				
◎形Y92E-E12	φ14	5	0.5 ^{+0.2} _{-0.1}	M12×1	ポリアセ タール 樹脂	M12 シールドタイプ	315
◎形Y92E-E18	φ21	6	1±0.2	M18×1		M18 シールドタイプ	
◎形Y92E-E30	φ33	8	1.5±0.2	M30×1.5		M30 シールドタイプ	
◎形Y92E-E12M	φ14	12	0.5 ^{+0.2} _{-0.1}	M12×1		M12 非シールドタイプ	
◎形Y92E-E18M	φ21	16	1±0.2	M18×1		M18 非シールドタイプ	
◎形Y92E-E30M	φ33	21	1.5±0.2	M30×1.5		M30 非シールドタイプ	

スパッタ付着防止カバー(カバー内側ねじ切りあり) **【静電容量型近接センサでは使用できません。】**

カバーの材質にフッ素樹脂を使用していますので、スパッタ等の付着を容易に取り除けます。

スパッタ付着防止カバー外形寸法表



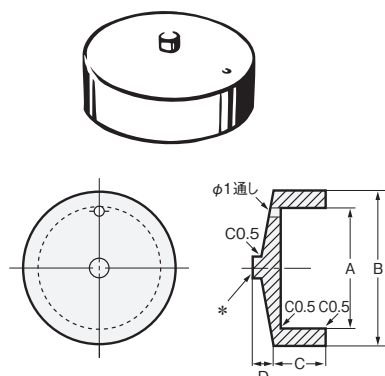
項目 形式	寸法(mm)				適用センサ外径	標準 価格 (¥)
	A	B	C	D		
◎形Y92E-E8-7	φ10	M8×1	0.5 ^{+0.2} _{-0.1}	5	M8 シールドタイプ	950
◎形Y92E-E12-7	φ14	M12×1	0.5 ^{+0.2} _{-0.1}	5	M12 シールドタイプ	1,050
◎形Y92E-E18-7	φ21	M18×1	1±0.2	6	M18 シールドタイプ	1,150
◎形Y92E-E30-7	φ33	M30×1.5	1.5±0.2	8	M30 シールドタイプ	1,400

注. 強くねじ込むと、キャップが破損しますので、ご注意ください。

スパッタ付着防止用保護カバー(カバー内側ねじ切り無し) **【静電容量型近接センサでは使用できません。】**

スパッタ等の付着を容易に取り除けます。

スパッタ付着防止用保護カバー外形寸法表

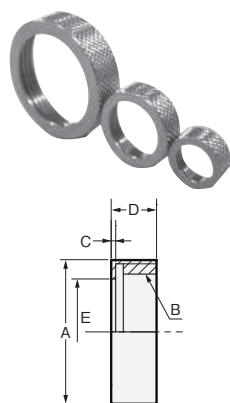


項目 形式	寸法(mm)				材質	適合センサ外径	標準 価格 (¥)
	A	B	C	D			
◎形Y92E-E12-2	φ11.0	φ14.0	5.0	1.0	シリコ ンゴ ム	M12 シールドタイプ	200
◎形Y92E-E18-2	φ17.0	φ21.0	7.0	3.0		M18 シールドタイプ	220
◎形Y92E-E30-2	φ28.5	φ33.0	8.0	6.0		M30 シールドタイプ	240

*突起は形Y92E-E12-2にはありません。

保護カバー(形E2V、形E2EZ専用金属タイプ)

横方向からの衝撃や、検出面へのワーク衝突からセンサを保護します。
カバーをつけてもアルミ切粉対策の性能を保持します。



保護カバー外形寸法表

形式	項目	寸法 (mm)					適用センサ	材質	標準価格 (¥)
		A	B(ねじ切り)	C	D	E			
形Y92E-VM12	φ13	M12×1	0.60±0.05	5	φ9	形E2V M12シールド対応 形E2EZ-X2D□-N 形E2EZ-X2D1-M1 (T) (G) J	SUS303	1,350	
形Y92E-VM18	φ19	M18×1	0.60±0.05	6	φ14	形E2V M18シールド対応 形E2EZ-X4D□-N 形E2EZ-X4D1-M1 (T) (G) J		1,450	
形Y92E-VM30	φ31	M30×1.5	0.60±0.05	8	φ24	形E2V M30シールド対応 形E2EZ-X8D□-N 形E2EZ-X8D1-M1 (T) (G) J		1,900	

保護カバー装着時の定格/性能

項目	形式	形E2V-X□	形E2EZ-X□
検出距離		カバーを装着した場合、装着する前と比べて±10%の範囲内で変化します。 設定距離の範囲でご使用ください。	カバーを装着した場合、装着する前と比べて±10%の範囲内で変化します。 M30タイプのみ、±15%の範囲で変化します。設定距離の範囲でご使用ください。
周囲温度範囲		動作時：5～55℃ (ただし、結露のないこと) 保存時：-25～+70℃ (ただし、氷結・結露のないこと)	動作時：0～50℃ (ただし、氷結・結露のないこと) 保存時：0～50℃ (ただし、氷結・結露のないこと)

注. その他の項目については、形E2V/形E2EZ 本来の定格/性能からの変更はありません。
ねじゆるみ防止用接着剤をご使用になりますと、より強固な装着となります。

ナットセット

センサ取り付け用のナットセットです。紛失時などにご注文ください。
お使いのセンサ外径に合わせて、お選びください。

形式	項目	適用センサ	適用センサ外径	セット内容	標準価格 (¥)
形Y92E-NWM08-E2E	形E2E		M8	締付ナット(黄銅 ニッケルメッキ)：2個 歯付座金(鉄 亜鉛メッキ)：1個	220
◎形Y92E-NWM12-E2E			M12		250
◎形Y92E-NWM18-E2E			M18		300
形Y92E-NWM30-E2E			M30		460
形Y92E-NWM12-E2EQ	形E2EQ		M12	締付ナット (フッ素樹脂コーティング、基材：黄銅)：2個 歯付座金(鉄 亜鉛メッキ)：1個	370
形Y92E-NWM18-E2EQ			M18		560
形Y92E-NWM30-E2EQ			M30		940
形Y92E-NWM8	形E2FM 形E2EF-X		M8	締付ナット(SUS303)：2個 歯付座金(鉄 亜鉛メッキ)：1個	800
形Y92E-NWM12			M12		830
形Y92E-NWM18			M18		1,300
形Y92E-NWM30			M30		2,700
◎形Y92E-NWM12-E2EH	形E2EH		M12	締付ナット(SUS316L)：2個	400
◎形Y92E-NWM18-E2EH			M18		580
形Y92E-NWM30-E2EH			M30		1,200
形Y92E-NWM12-E2EZ	形E2EZ		M12	締付ナット(鉄 亜鉛メッキ)：2個 歯付座金(鉄 亜鉛メッキ)：1個	560
形Y92E-NWM18-E2EZ			M18		600
形Y92E-NWM30-E2EZ			M30		880
形Y92E-NWM08-E2F	形E2F		M8	締付ナット(ポリアセタール)：2個	200
◎形Y92E-NWM12-E2F			M12		220
形Y92E-NWM18-E2F			M18		240
◎形Y92E-NWM30-E2F			M30		300

オムロン商品ご購入のお客様へ

ご承諾事項

平素はオムロン株式会社(以下「当社」)の商品をご愛用いただき誠にありがとうございます。

「当社商品」のご購入について特別の合意がない場合には、お客様のご購入先にかかわらず、本ご承諾事項記載の条件を適用いたします。ご承諾のうえご注文ください。

1. 定義

本ご承諾事項中の用語の定義は次のとおりです。

- (1) 「当社商品」: 「当社」の F A システム機器、汎用制御機器、センシング機器、電子・機構部品
- (2) 「カタログ等」: 「当社商品」に関する、ベスト制御機器オムロン、電子・機構部品総合カタログ、その他のカタログ、仕様書、取扱説明書、マニュアル等であって電磁的方法で提供されるものも含みます。
- (3) 「利用条件等」: 「カタログ等」に記載の、「当社商品」の利用条件、定格、性能、動作環境、取り扱い方法、利用上の注意、禁止事項その他
- (4) 「お客様用途」: 「当社商品」のお客様におけるご利用方法であって、お客様が製造する部品、電子基板、機器、設備またはシステム等への「当社商品」の組み込み又は利用を含みます。
- (5) 「適合性等」: 「お客様用途」での「当社商品」の (a) 適合性、(b) 動作、(c) 第三者の知的財産の非侵害、(d) 法令の遵守および (e) 各種規格の遵守

2. 記載事項のご注意

「カタログ等」の記載内容については次の点をご理解ください。

- (1) 定格値および性能値は、単独試験における各条件のもとで得られた値であり、各定格値および性能値の複合条件のもとで得られる値を保証するものではありません。
- (2) 参考データはご参考として提供するもので、その範囲で常に正常に動作することを保証するものではありません。
- (3) 利用事例はご参考ですので、「当社」は「適合性等」について保証いたしかねます。
- (4) 「当社」は、改善や当社都合等により、「当社商品」の生産を中止し、または「当社商品」の仕様を変更することがあります。

3. ご利用にあたってのご注意

ご購入およびご利用に際しては次の点をご理解ください。

- (1) 定格・性能ほか「利用条件等」を遵守しご利用ください。
- (2) お客様ご自身にて「適合性等」をご確認いただき、「当社商品」のご利用の可否をご判断ください。
「当社」は「適合性等」を一切保証いたしかねます。
- (3) 「当社商品」がお客様のシステム全体の中で意図した用途に対して、適切に配電・設置されていることをお客様ご自身で、必ず事前に確認してください。
- (4) 「当社商品」をご使用の際には、(i) 定格および性能に対し余裕のある「当社商品」のご利用、冗長設計などの安全設計、(ii) 「当社商品」が故障しても、「お客様用途」の危険を最小にする安全設計、(iii) 利用者に危険を知らせるための、安全対策のシステム全体としての構築、(iv) 「当社商品」および「お客様用途」の定期的な保守、の各事項を実施してください。
- (5) 「当社」は DDoS 攻撃 (分散型 DoS 攻撃)、コンピュータウイルスその他の技術的な有害プログラム、不正アクセスにより、「当社商品」、インストールされたソフトウェア、またはすべてのコンピュータ機器、コンピュータプログラム、ネットワーク、データベースが感染したとしても、そのことにより直接または間接的に生じた損失、損害その他の費用について一切責任を負わないものとします。
お客様ご自身にて、(i) アンチウイルス保護、(ii) データ入出力、(iii) 紛失データの復元、(iv) 「当社商品」またはインストールされたソフトウェアに対するコンピュータウイルス感染防止、(v) 「当社商品」に対する不正アクセス防止についての十分な措置を講じてください。

- (6) 「当社商品」は、一般工業製品向けの汎用品として設計製造されています。従いまして、次に掲げる用途での使用は意図しておらず、お客様が「当社商品」をこれらの用途に使用される際には、「当社」は「当社商品」に対して一切保証をいたしません。ただし、次に掲げる用途であっても「当社」の意図した特別な商品用途の場合や特別の合意がある場合は除きます。
 - (a) 高い安全性が必要とされる用途 (例: 原子力制御設備、燃焼設備、航空・宇宙設備、鉄道設備、昇降設備、娯楽設備、医用機器、安全装置、その他生命・身体に危険が及ぶ用途)
 - (b) 高い信頼性が必要な用途 (例: ガス・水道・電気等の供給システム、24 時間連続運転システム、決済システムほか権利・財産を取扱う用途など)
 - (c) 厳しい条件または環境での用途 (例: 屋外に設置する設備、化学的汚染を被る設備、電磁的妨害を被る設備、振動・衝撃を受ける設備など)
 - (d) 「カタログ等」に記載のない条件や環境での用途
- (7) 上記 3. (6) (a) から (d) に記載されている他、「本カタログ等記載の商品」は自動車 (二輪車含む。以下同じ) 向けではありません。自動車に搭載する用途には利用しないで下さい。自動車搭載用商品については当社営業担当者にご相談ください。

4. 保証条件

「当社商品」の保証条件は次のとおりです。

- (1) 保証期間 ご購入後 1 年間といたします。
(ただし「カタログ等」に別途記載がある場合を除きます。)
- (2) 保証内容 故障した「当社商品」について、以下のいずれかを「当社」の任意の判断で実施します。
 - (a) 当社保守サービス拠点における故障した「当社商品」の無償修理 (ただし、電子・機構部品については、修理対応は行いません。)
 - (b) 故障した「当社商品」と同数の代替品の無償提供
- (3) 保証対象外 故障の原因が次のいずれかに該当する場合は、保証いたしません。
 - (a) 「当社商品」本来の使い方以外のご利用
 - (b) 「利用条件等」から外れたご利用
 - (c) 本ご承諾事項 3. ご利用にあたってのご注意 に反するご利用
 - (d) 「当社」以外による改造、修理による場合
 - (e) 「当社」以外の者によるソフトウェアプログラムによる場合
 - (f) 「当社」からの出荷時の科学・技術の水準では予見できなかった原因
 - (g) 上記のほか「当社」または「当社商品」以外の原因 (天災等の不可抗力を含む)

5. 責任の制限

本ご承諾事項に記載の保証が、「当社商品」に関する保証のすべてです。

「当社商品」に関連して生じた損害について、「当社」および「当社商品」の販売店は責任を負いません。

6. 輸出管理

「当社商品」または技術資料を、輸出または非居住者に提供する場合は、安全保障貿易管理に関する日本および関係各国の法令・規制を遵守ください。お客様が法令・規制に違反する場合には、「当社商品」または技術資料をご提供できない場合があります。

- ご使用上の注意事項等、ご使用の際に必要な内容については、本誌またはユーザーズマニュアルに掲載しております。
- 本誌にご使用上の注意事項等の掲載がない場合は、ユーザーズマニュアルのご使用上の注意事項等を必ずお読みください。
- 本製品の内、外国為替及び外国貿易法に定める輸出許可、承認対象貨物(又は技術)に該当するものを輸出(又は非居住者に提供)する場合は同法に基づく輸出許可、承認(又は役務取引許可)が必要です。

オムロン株式会社 インダストリアルオートメーションビジネスカンパニー

●製品に関するお問い合わせ先

お客様相談室

フリーダイヤル **0120-919-066**

携帯電話・PHS・IPなどではご利用いただけませんので、下記の電話番号へおかけください。

電話 **055-982-5015** (通話料がかかります)

■営業時間: 8:00~21:00 ■営業日: 365日

●FAXやWebページでもお問い合わせいただけます。

FAX 055-982-5051 / www.fa.omron.co.jp

●その他のお問い合わせ先

納期・価格・サンプル・仕様書は貴社のお取引先、または貴社担当オムロン販売員にご相談ください。
オムロン制御機器販売店やオムロン販売拠点は、Web ページでご案内しています。

オムロン制御機器の最新情報をご覧ください。

www.fa.omron.co.jp

緊急時のご購入にもご利用ください。