

## スリムタイプの コネクタ端子台変換ユニット

- 取付面積が35%減少(当社 形XW2Bの40極での比較)で  
制御盤、各種自動機の小型化に貢献
- 端子ねじは脱落防止構造を採用
- 圧着端子は丸端子とY端子が共用可能
- DINレール、ねじ取り付けの両方に対応。  
DINレールへの脱着はオープン状態がキープできる  
独自のDINレールロックを採用
- 端子カバーはオープン状態で固定が可能
- ねじ端子は端子No.を数えやすいように  
5端子ごとに色違い端子ねじを配置



### 種類／標準価格 (◎印の機種は標準在庫機種です。無印(受注生産機種)の納期についてはお取引先社にお問い合わせください。)

#### 本体

実装コネクタ	極数	形式	標準価格(¥)	A寸法(mm)	B寸法(mm)	実装コネクタ形式	ケーブル側コネクタ形式
MILタイプ 形XG4A	20	◎形XW2D-20G6	3,400	79	57	形XG4A-2031	形XG4M-2030-T
	34	◎形XW2D-34G6	4,950	128	100	形XG4A-3431	形XG4M-3430-T
	40	◎形XW2D-40G6	5,850	149	110	形XG4A-4031	形XG4M-4030-T
	50	◎形XW2D-50G6	6,850	184	144	形XG4A-5031	形XG4M-5030-T

#### オプション(別売)

コネクタ端子台変換ユニット専用接続ケーブル

詳細は、形XW2Zをご覧ください。

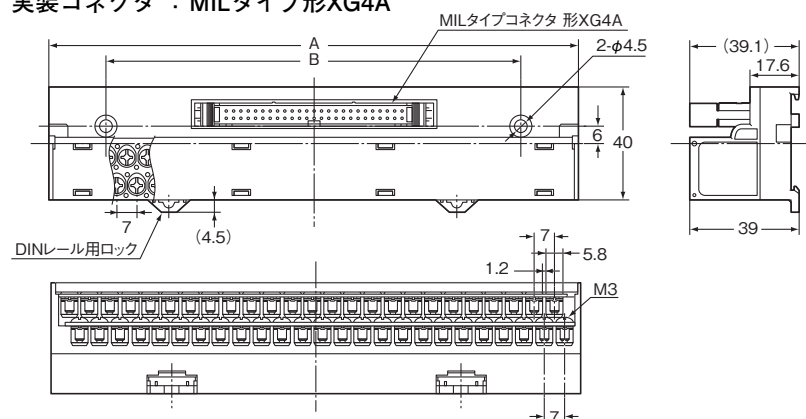
### 定格／性能

定格電流	1A
定格電圧	AC125V DC24V
絶縁抵抗	100MΩ以上(DC500Vにて)
耐電圧	AC500V 1min(リーク電流1mA以下)
使用周囲温度	0～+55℃

## 外形寸法

形XW2D-□□G6

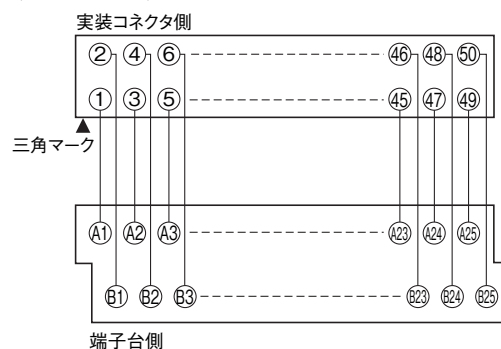
実装コネクタ：MILタイプ形XG4A



注. 20極のDINレール用ロックは中央に一つのみとなります。

## 結線図

(50極の場合)



注. 各極数とも実装コネクタ側の奇数端子No.が端子台側のA列端子No.へ、実装コネクタ側の偶数端子No.が端子台側のB列端子No.へ接続されています。

## 寸法表

形式	極数	A寸法 (mm)	B寸法 (mm)
形XW2D-20G6	20	79	57
形XW2D-34G6	34	128	100
形XW2D-40G6	40	149	110
形XW2D-50G6	50	184	144

## 正しくお使いください

### 使用上の注意

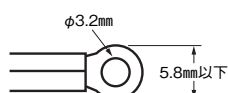
#### ●配線時について

- ・電源を投入したまま配線作業を行わないでください。誤ってケーブルなどで端子を短絡してしまい、故障の原因となります。
- ・電源を入れた状態でコネクタを脱着しないでください。誤動作の原因となります。

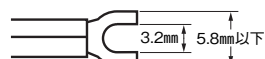
#### ●端子台への電線接続について

圧着端子を使用する場合  
(M3ねじ端子台つき)

丸端子



Y端子



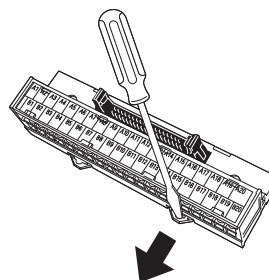
適合圧着端子		適合電線
丸端子	1.25-3	AWG 22-16 (0.30~1.25mm <sup>2</sup> )
Y端子	1.25Y-3	AWG 22-16 (0.30~1.25mm <sup>2</sup> )

#### ●端子台のねじ締めつけトルクについて

電線または圧着端子を端子台に取りつける場合、0.54N・mの締めつけトルクで作業を行ってください。

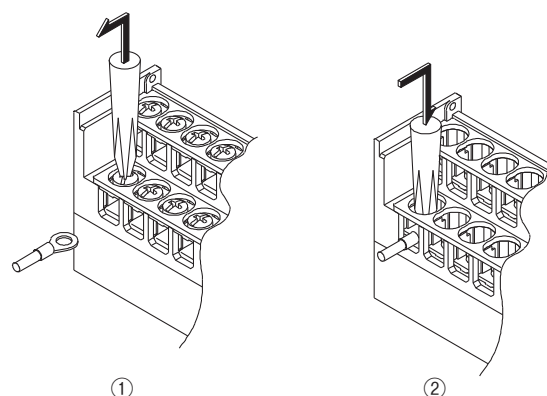
#### ●DINレールへの取り付けおよび取り外しについて

- ・DINレールに形XW2D コネクタ端子台変換ユニットを複数個取りつける場合、密着取り付けができません。
- ・形XW2Dの両端をエンドプレートで固定してください。
- ・DINレールから本体を外すときは、スライダ部にドライバを入れ、ロックを外し引っ張ってください。



#### ●M3ねじ、丸形端子の取り扱いについて

M3ねじは下図①のとおりドライバで持ち上げて、手前にスライドさせることにより、中空に保持できる構造となっています。丸端子をご使用の場合は、下図①→②の手順で作業してください。



# オムロン商品ご購入のお客様へ

## ご承諾事項

平素はオムロン株式会社(以下「当社」)の商品をご愛用いただき誠にありがとうございます。

「当社商品」のご購入について特別の合意がない場合には、お客様のご購入先にかかわらず、本ご承諾事項記載の条件を適用いたします。ご承諾のうえご注文ください。

### 1. 定義

本ご承諾事項中の用語の定義は次のとおりです。

- (1) 「当社商品」: 「当社」の F A システム機器、汎用制御機器、センシング機器、電子・機構部品
- (2) 「カタログ等」: 「当社商品」に関する、ベスト制御機器オムロン、電子・機構部品総合カタログ、その他のカタログ、仕様書、取扱説明書、マニュアル等であって電磁的方法で提供されるものも含みます。
- (3) 「利用条件等」: 「カタログ等」に記載の、「当社商品」の利用条件、定格、性能、動作環境、取り扱い方法、利用上の注意、禁止事項その他
- (4) 「お客様用途」: 「当社商品」のお客様におけるご利用方法であって、お客様が製造する部品、電子基板、機器、設備またはシステム等への「当社商品」の組み込み又は利用を含みます。
- (5) 「適合性等」: 「お客様用途」での「当社商品」の (a) 適合性、(b) 動作、(c) 第三者の知的財産の非侵害、(d) 法令の遵守および (e) 各種規格の遵守

### 2. 記載事項のご注意

「カタログ等」の記載内容については次の点をご理解ください。

- (1) 定格値および性能値は、単独試験における各条件のもとで得られた値であり、各定格値および性能値の複合条件のもとで得られる値を保証するものではありません。
- (2) 参考データはご参考として提供するもので、その範囲で常に正常に動作することを保証するものではありません。
- (3) 利用事例はご参考ですので、「当社」は「適合性等」について保証いたしかねます。
- (4) 「当社」は、改善や当社都合等により、「当社商品」の生産を中止し、または「当社商品」の仕様を変更することがあります。

### 3. ご利用にあたってのご注意

ご購入およびご利用に際しては次の点をご理解ください。

- (1) 定格・性能ほか「利用条件等」を遵守しご利用ください。
- (2) お客様自身にて「適合性等」をご確認いただき、「当社商品」のご利用の可否をご判断ください。  
「当社」は「適合性等」を一切保証いたしかねます。
- (3) 「当社商品」がお客様のシステム全体の中で意図した用途に対して、適切に配電・設置されていることをお客様ご自身で、必ず事前に確認してください。
- (4) 「当社商品」をご使用の際には、(i) 定格および性能に対し余裕のある「当社商品」のご利用、冗長設計などの安全設計、(ii) 「当社商品」が故障しても、「お客様用途」の危険を最小にする安全設計、(iii) 利用者に危険を知らせるための、安全対策のシステム全体としての構築、(iv) 「当社商品」および「お客様用途」の定期的な保守、の各事項を実施してください。
- (5) 「当社」は DDoS 攻撃 (分散型 DoS 攻撃)、コンピュータウイルスその他の技術的な有害プログラム、不正アクセスにより、「当社商品」、インストールされたソフトウェア、またはすべてのコンピュータ機器、コンピュータプログラム、ネットワーク、データベースが感染したとしても、そのことにより直接または間接的に生じた損失、損害その他の費用について一切責任を負わないものとします。  
お客様ご自身にて、(i) アンチウイルス保護、(ii) データ入出力、(iii) 紛失データの復元、(iv) 「当社商品」またはインストールされたソフトウェアに対するコンピュータウイルス感染防止、(v) 「当社商品」に対する不正アクセス防止についての十分な措置を講じてください。

- (6) 「当社商品」は、一般工業製品向けの汎用品として設計製造されています。従いまして、次に掲げる用途での使用は意図しておらず、お客様が「当社商品」をこれらの用途に使用される際には、「当社」は「当社商品」に対して一切保証をいたしません。ただし、次に掲げる用途であっても「当社」の意図した特別な商品用途の場合や特別の合意がある場合は除きます。
  - (a) 高い安全性が必要とされる用途 (例: 原子力制御設備、燃焼設備、航空・宇宙設備、鉄道設備、昇降設備、娯楽設備、医用機器、安全装置、その他生命・身体に危険が及ぶ用途)
  - (b) 高い信頼性が必要な用途 (例: ガス・水道・電気等の供給システム、24 時間連続運転システム、決済システムほか権利・財産を取扱う用途など)
  - (c) 厳しい条件または環境での用途 (例: 屋外に設置する設備、化学的汚染を被る設備、電磁的妨害を被る設備、振動・衝撃を受ける設備など)
  - (d) 「カタログ等」に記載のない条件や環境での用途
- (7) 上記 3. (6) (a) から (d) に記載されている他、「本カタログ等記載の商品」は自動車 (二輪車含む。以下同じ) 向けではありません。自動車に搭載する用途には利用しないで下さい。自動車搭載用商品については当社営業担当者にご相談ください。

### 4. 保証条件

「当社商品」の保証条件は次のとおりです。

- (1) 保証期間 ご購入後 1 年間といたします。  
(ただし「カタログ等」に別途記載がある場合を除きます。)
- (2) 保証内容 故障した「当社商品」について、以下のいずれかを「当社」の任意の判断で実施します。
  - (a) 当社保守サービス拠点における故障した「当社商品」の無償修理 (ただし、電子・機構部品については、修理対応は行いません。)
  - (b) 故障した「当社商品」と同数の代替品の無償提供
- (3) 保証対象外 故障の原因が次のいずれかに該当する場合は、保証いたしません。
  - (a) 「当社商品」本来の使い方以外のご利用
  - (b) 「利用条件等」から外れたご利用
  - (c) 本ご承諾事項 3. ご利用にあたってのご注意 に反するご利用
  - (d) 「当社」以外による改造、修理による場合
  - (e) 「当社」以外の者によるソフトウェアプログラムによる場合
  - (f) 「当社」からの出荷時の科学・技術の水準では予見できなかった原因
  - (g) 上記のほか「当社」または「当社商品」以外の原因 (天災等の不可抗力を含む)

### 5. 責任の制限

本ご承諾事項に記載の保証が、「当社商品」に関する保証のすべてです。

「当社商品」に関連して生じた損害について、「当社」および「当社商品」の販売店は責任を負いません。

### 6. 輸出管理

「当社商品」または技術資料を、輸出または非居住者に提供する場合は、安全保障貿易管理に関する日本および関係各国の法令・規制を遵守ください。お客様が法令・規制に違反する場合には、「当社商品」または技術資料をご提供できない場合があります。

- ご使用上の注意事項等、ご使用の際に必要な内容については、本誌またはユーザーズマニュアルに掲載しております。
- 本誌にご使用上の注意事項等の掲載がない場合は、ユーザーズマニュアルのご使用上の注意事項等を必ずお読みください。
- 本製品の内、外国為替及び外国貿易法に定める輸出許可、承認対象貨物(又は技術)に該当するものを輸出(又は非居住者に提供)する場合は同法に基づく輸出許可、承認(又は役務取引許可)が必要です。

## オムロン株式会社 インダストリアルオートメーションビジネスカンパニー

製品に関するお問い合わせ先

お客様  
相談室



0120-919-066

携帯電話・IP 電話などではご利用いただけませんので、右記の電話番号へおかけください。

055-982-5015

(通話料がかかります)

受付時間: 9:00~19:00 (12/31~1/3 を除く)



オムロンFAクイックチャット

[www.fa.omron.co.jp/contact/tech/chat/](http://www.fa.omron.co.jp/contact/tech/chat/)

技術相談員にチャットでお問い合わせいただけます。(I-Web メンバース限定)



受付時間: 平日 9:00~12:00 / 13:00~17:00 (土日祝日・年末年始・当社休業日を除く)

※受付時間、営業日は変更の可能性がございます。最新情報はリンク先をご確認ください。

その他のお問い合わせ:

納期・価格・サンプル・仕様書は貴社のお取引先、または貴社担当オムロン販売員にご相談ください。

オムロン制御機器販売店やオムロン販売拠点は、Web ページでご案内しています。

オムロン制御機器の最新情報をご覧ください。

[www.fa.omron.co.jp](http://www.fa.omron.co.jp)

緊急時のご購入にもご利用ください。