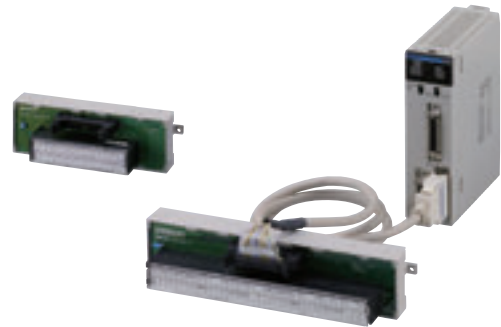


SYSMAC CS/CVM1/CVシリーズ、 モーションコントロール(MC) ユニットの配線工数を大幅削減

- MCユニットの入出力コネクタと端子台間を専用ケーブルで一括配線。
- 端子ラベルにより配線が一目瞭然。
- 端子台は場所を取らないM3.0ねじタイプを採用。
- DINレールへのワンタッチ取り付け、ねじ取り付けの両方に対応。





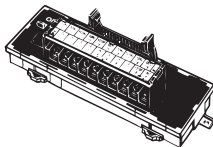

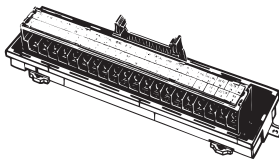
種類／標準価格

(◎印の機種は標準在庫機種です。無印(受注生産機種)の納期についてはお取引先会社にお問い合わせください。)

商品名称	適合ユニット*	適合専用端子台	仕様	形式	標準価格(¥)
モーションコントロールユニット 専用端子台	形CS1W-MC221 (-V1) 形CV500-MC221 形C200H-MC221	—	2軸用	◎形XW2B-20J6-6	16,400
	形CS1W-MC421 (-V1) 形CV500-MC421	—	4軸用	◎形XW2B-40J6-7	17,300
モーションコントロールユニット 専用端子台接続ケーブル	形CS1W-MC221 (-V1) 形CV500-MC221 形CS1W-MC421 (-V1) 形CV500-MC421 形C200H-MC221	形XW2B-20J6-6 形XW2B-40J6-7	2軸、4軸共用 ケーブル長：1,000mm	◎形XW2Z-100J-F1	15,000
			2軸、4軸共用 ケーブル長：2,000mm	形XW2Z-200J-F1	15,600

*受注終了商品を含みます。

組み合わせ表(例)

適合モーションコントロールユニット	接続ケーブル	専用端子台
 形CS1W-MC221 (-V1) (2軸タイプ)	 形XW2Z-100J-F1 (2軸、4軸共用)	 形XW2B-20J6-6 (2軸用)
 形CS1W-MC421 (-V1) (4軸タイプ)		 形XW2B-40J6-7 (4軸用)

定格／性能

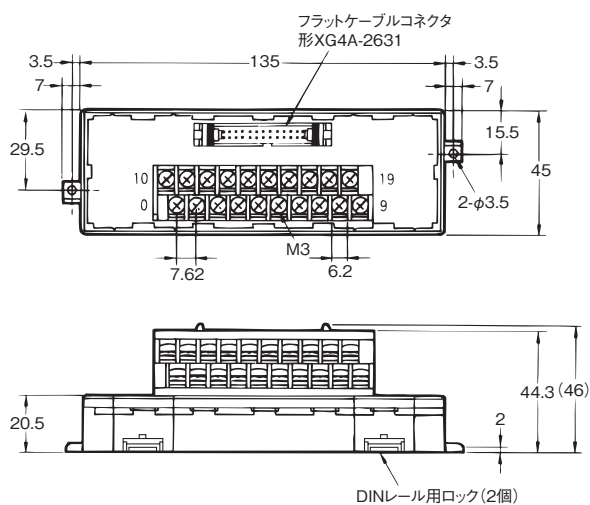
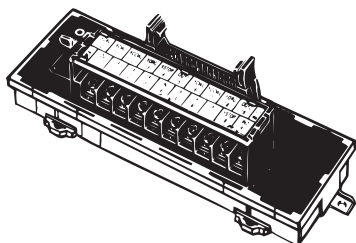
項目	種類	形XW2B-□□J6-□
定格電流		1A
定格電圧		DC 24V
絶縁抵抗		5MΩ以上(DC 500Vにて)
耐電圧		AC 500V 1min(リーク電流1mA以下)
使用周囲温度		0～+55℃

MCユニット2軸タイプ用(M3.0ねじ端子台つき)

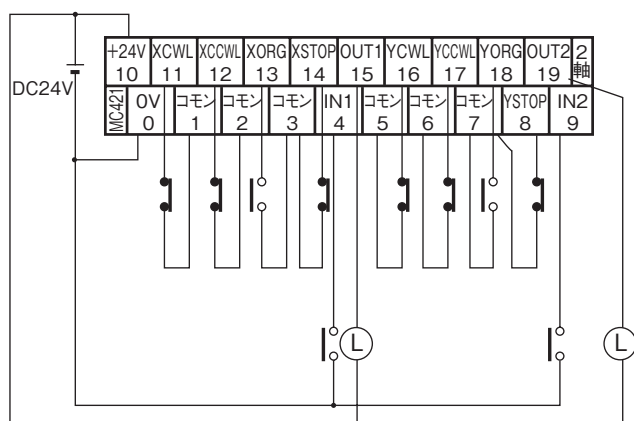
外形寸法

(単位: mm)

形XW2B-20J6-6



端子台ラベル表示 / 配線例

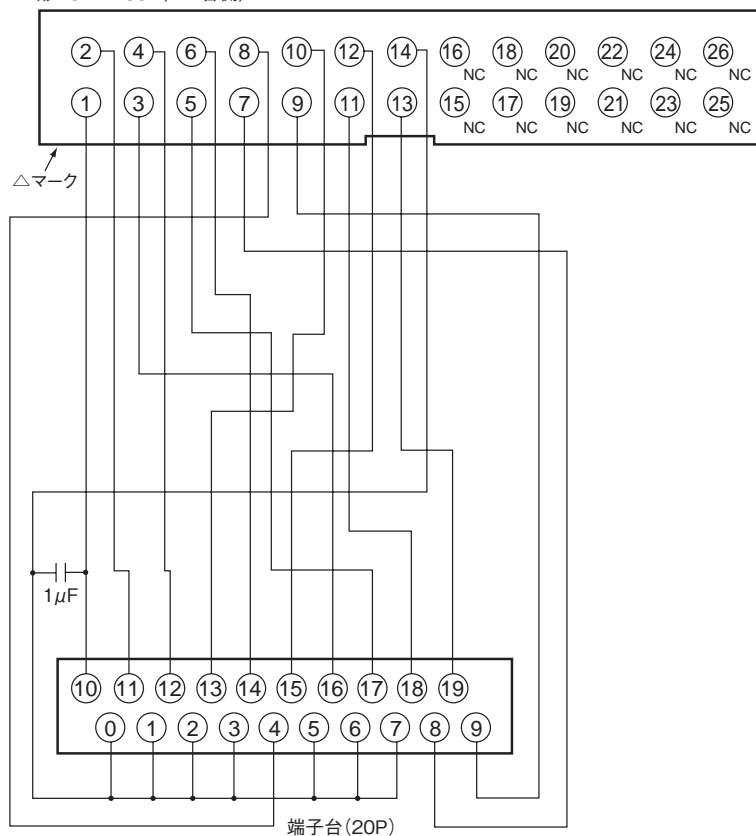


MCユニット(2軸タイプ)との端子対応表

形XW2B側		MC221側		
端子番号	ラベル	記号	名称	ピンNo.
0	0V	DC GND	24V 入力グランド	14
1	コモン	DC GND	24V 入力グランド	14
2	コモン	DC GND	24V 入力グランド	14
3	コモン	DC GND	24V 入力グランド	14
4	IN1	IN1	汎用入力1	8
5	コモン	DC GND	24V 入力グランド	14
6	コモン	DC GND	24V 入力グランド	14
7	コモン	DC GND	24V 入力グランド	14
8	YSTOP	YSTOP	Y軸即停止入力	7
9	IN2	IN2	汎用入力2	9
10	+24V	+24V	24V 入力	1
11	XCWL	XCWL	X軸CW限界入力	2
12	XCCWL	XCCWL	X軸CCW限界入力	4
13	XORG	XORG	X軸原点近傍入力	10
14	XSTOP	XSTOP	X軸即停止入力	6
15	OUT1	OUT1	汎用出力1	12
16	YCWL	YCWL	Y軸CW限界入力	3
17	YCCWL	YCCWL	Y軸CCW限界入力	5
18	YORG	YORG	Y軸原点近傍入力	11
19	OUT2	OUT2	汎用出力2	13

回路／端子配置図

フラットケーブルコネクタ
形XG4A-2631 (かん合側)

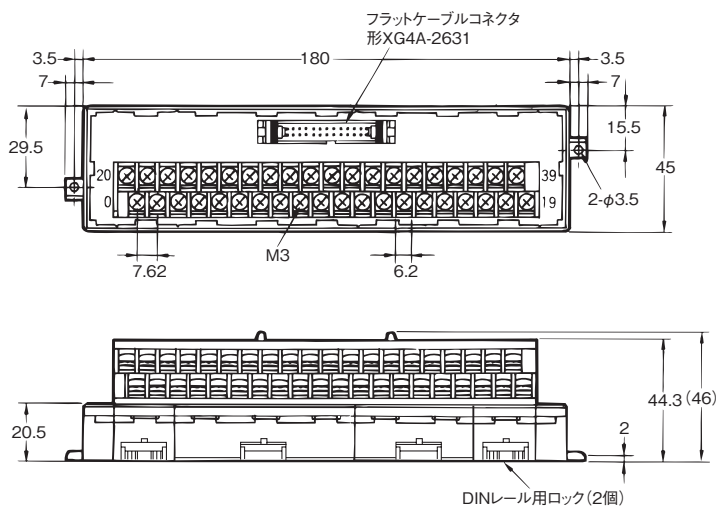
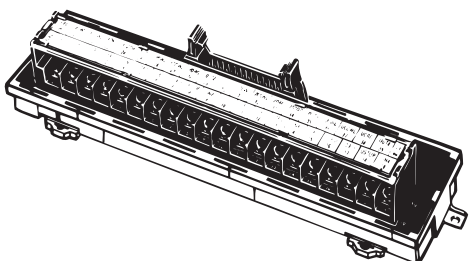


MCユニット4軸タイプ用(M3.0ねじ端子台つき)

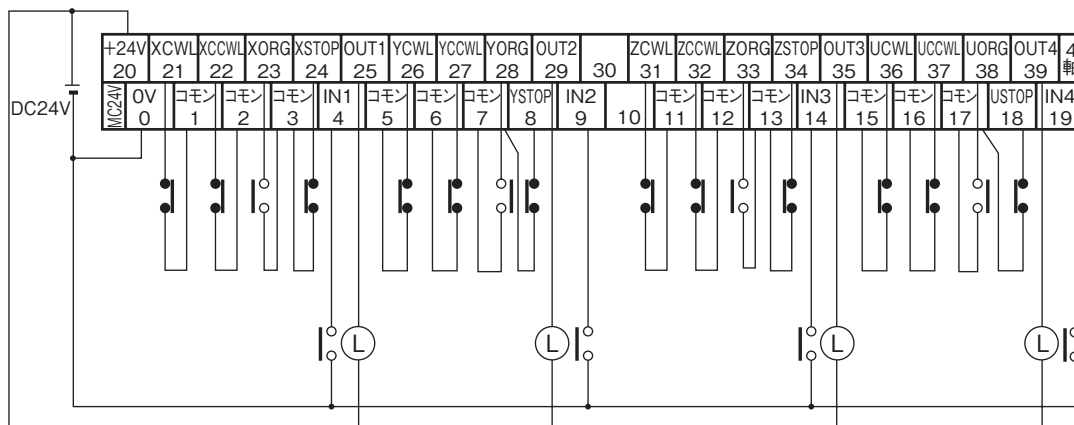
外形寸法

(単位：mm)

形XW2B-40J6-7



端子台ラベル表示／配線例



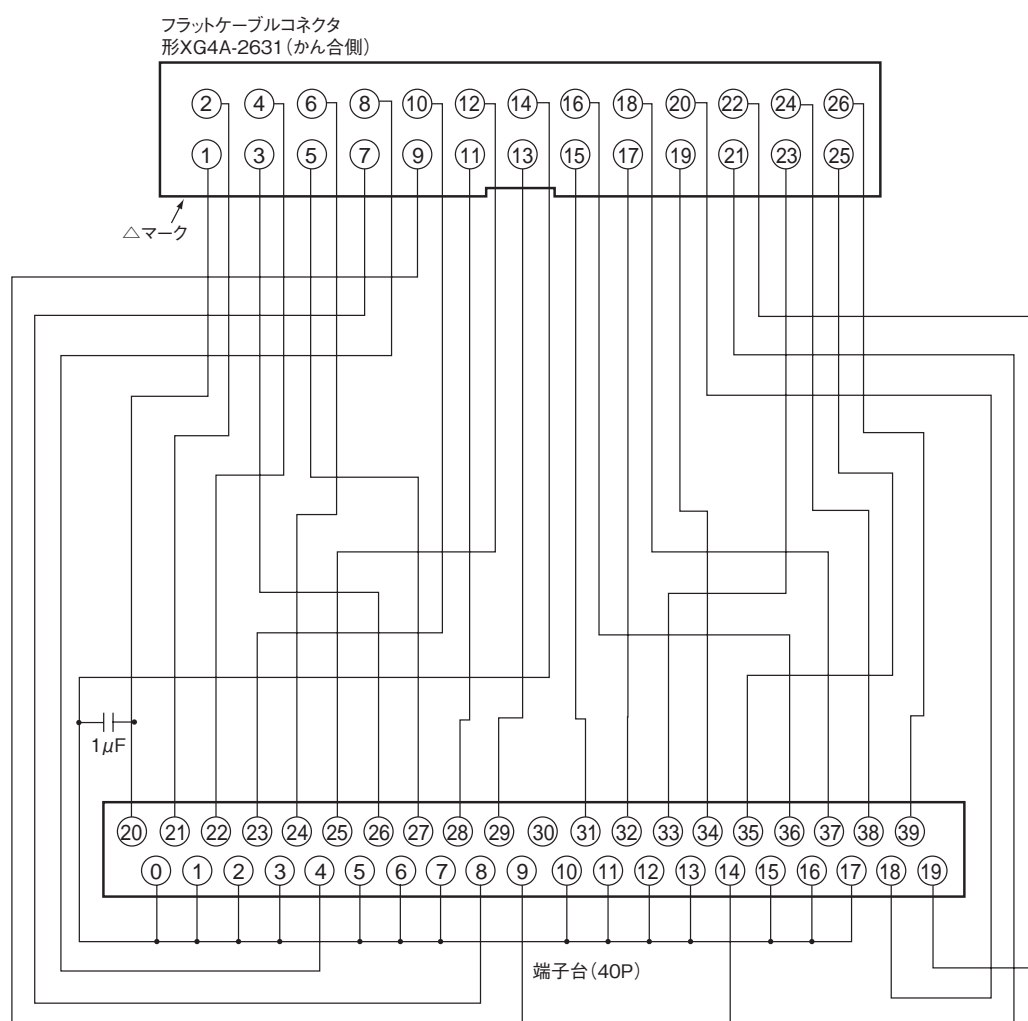
MCユニット(4軸タイプ)との端子対応表

形XW2B側		MC421側		
端子番号	ラベル	記号	名称	ピンNo.
0	0V	DC GND	24V 入力グラウンド	14
1	コモン	DC GND	24V 入力グラウンド	14
2	コモン	DC GND	24V 入力グラウンド	14
3	コモン	DC GND	24V 入力グラウンド	14
4	IN1	IN1	汎用入力1	8
5	コモン	DC GND	24V 入力グラウンド	14
6	コモン	DC GND	24V 入力グラウンド	14
7	コモン	DC GND	24V 入力グラウンド	14
8	YSTOP	YSTOP	Y軸即停止入力	7
9	IN2	IN2	汎用入力2	9
10	*	—	—	—
11	コモン	DC GND	24V 入力グラウンド	14
12	コモン	DC GND	24V 入力グラウンド	14
13	コモン	DC GND	24V 入力グラウンド	14
14	IN3	IN3	汎用入力3	21
15	コモン	DC GND	24V 入力グラウンド	14
16	コモン	DC GND	24V 入力グラウンド	14
17	コモン	DC GND	24V 入力グラウンド	14
18	USTOP	USTOP	U軸即停止入力	20
19	IN4	IN4	汎用入力4	22

形XW2B側		MC421側		
端子番号	ラベル	記号	名称	ピンNo.
20	+24V	+24V	24V 入力	1
21	XCWL	XCWL	X軸CW限界入力	2
22	XCCWL	XCCWL	X軸CCW限界入力	4
23	XORG	XORG	X軸原点近傍入力	10
24	XSTOP	XSTOP	X軸即停止入力	6
25	OUT1	OUT1	汎用出力1	12
26	YCWL	YCWL	Y軸CW限界入力	3
27	YCCWL	YCCWL	Y軸CCW限界入力	5
28	YORG	YORG	Y軸原点近傍入力	11
29	OUT2	OUT2	汎用出力2	13
30	*	—	—	—
31	ZCWL	ZCWL	Z軸CW限界入力	15
32	ZCCWL	ZCCWL	Z軸CCW限界入力	17
33	ZORG	ZORG	Z軸原点近傍入力	23
34	ZSTOP	ZSTOP	Z軸即停止入力	19
35	OUT3	OUT3	汎用出力4	25
36	UCWL	UCWL	U軸CW限界入力	16
37	UCCWL	UCCWL	U軸CCW限界入力	18
38	UORG	UORG	U軸原点近傍入力	24
39	OUT4	OUT4	汎用出力4	26

* 空き端子

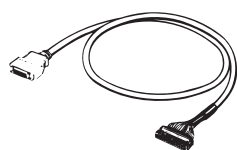
回路／端子配置図



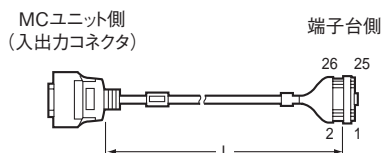
形XW2Z MCユニット専用端子台接続ケーブル(2軸、4軸共用)

形XW2Z-□□□J-F1

配線図



使用コネクタ

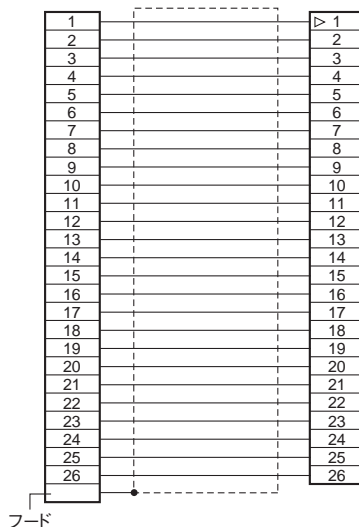


10126-6000EL (コネクタ)
10326-3210-000 (フード)
(住友3M(株)製)

形XG4M-2630-T

MC221/MC421
コネクタ

形XW2B-20J6-6/
-40J6-7側コネクタ



定格／性能

定格電流	0.5A
定格電圧	DC 24V
接触抵抗	20mΩ以下 (20mV以下、100mA以下にて) *1 35mΩ以下 (20mA以下、1.5mA以下にて) *2
絶縁抵抗	5MΩ以上 (DC 500Vにて)
耐電圧	AC 500V 1min (リーク電流1mA以下) *3
使用周囲温度	0～+55℃

*1. 端子台側コネクタの接触抵抗値です。

*2. MCユニット側コネクタの接触抵抗値です。

*3. 端子台側のコネクタとMCユニット側コネクタの耐電圧です。

材質／処理

項目	部品名	材質／処理
コネクタ 形XG4M-2630-T	ハウジング	ガラス入りPBT樹脂 (UL94V-0) / 黒色
	ストレーンリリーフ	ガラス入りPBT樹脂 (UL94V-0) / 黒色
	コンタクト	銅合金/Ni下地金メッキ0.15μm (接触部)
コネクタ (住友3M(株)製) 形10126-6000EL (26極プラグ圧接タイプ)	ハウジング	ガラス入りポリエステル樹脂 (UL94V-0) / 黒色
	コンタクト	銅合金/Ni下地金メッキ0.3μm (接触部)
フード (住友3M(株)製) 形10326-3210-000	プラスチックシェル (ストレート型)	ABS樹脂 (UL94V-0) / ベージュ色
ケーブル	UL20276 BC14P-SB AWG28 (7/0.127) 相当品	

正しくお使いください

正しい使い方

配線について

- ・ 空き端子には結線しないでください。
- ・ OVとコモンは内部で接続しています。
- ・ 電源を投入したまま配線作業を行わないでください。
誤ってケーブルなどで端子を短絡してしまい、故障の原因となります。
- ・ 電源を入れた状態でコネクタの脱着をしないでください。
誤動作の原因となります。

端子台への電線接続について

- ・ 圧着端子を使用する場合
 - ① 適合圧着端子は下記のとおりです。
R1.25-3(丸形、先開形)

DINレールへの取り付けについて

- ・ DINレールに形XW2B MCユニット専用端子台を複数個取りつける場合、密着取りつけができます。
両側のねじ取り付け用耳部は形XW2Bの底面下側に入り込みます。
- ・ 形XW2Bの両端をエンドプレートで固定してください。

端子台のねじ締めつけトルクについて

- ・ 電線または圧着端子を端子台に取りつける場合、 $0.50.8\text{N} \cdot \text{m}$ で締めつけてください。

オムロン商品ご購入のお客様へ

ご承諾事項

平素はオムロン株式会社(以下「当社」)の商品をご愛用いただき誠にありがとうございます。

「当社商品」のご購入について特別の合意がない場合には、お客様のご購入先にかかわらず、本ご承諾事項記載の条件を適用いたします。ご承諾のうえご注文ください。

1. 定義

本ご承諾事項中の用語の定義は次のとおりです。

- (1) 「当社商品」: 「当社」の F A システム機器、汎用制御機器、センシング機器、電子・機構部品
- (2) 「カタログ等」: 「当社商品」に関する、ベスト制御機器オムロン、電子・機構部品総合カタログ、その他のカタログ、仕様書、取扱説明書、マニュアル等であって電磁的方法で提供されるものも含みます。
- (3) 「利用条件等」: 「カタログ等」に記載の、「当社商品」の利用条件、定格、性能、動作環境、取り扱い方法、利用上の注意、禁止事項その他
- (4) 「お客様用途」: 「当社商品」のお客様におけるご利用方法であって、お客様が製造する部品、電子基板、機器、設備またはシステム等への「当社商品」の組み込み又は利用を含みます。
- (5) 「適合性等」: 「お客様用途」での「当社商品」の (a) 適合性、(b) 動作、(c) 第三者の知的財産の非侵害、(d) 法令の遵守および (e) 各種規格の遵守

2. 記載事項のご注意

「カタログ等」の記載内容については次の点をご理解ください。

- (1) 定格値および性能値は、単独試験における各条件のもとで得られた値であり、各定格値および性能値の複合条件のもとで得られる値を保証するものではありません。
- (2) 参考データはご参考として提供するもので、その範囲で常に正常に動作することを保証するものではありません。
- (3) 利用事例はご参考ですので、「当社」は「適合性等」について保証いたしかねます。
- (4) 「当社」は、改善や当社都合等により、「当社商品」の生産を中止し、または「当社商品」の仕様を変更することがあります。

3. ご利用にあたってのご注意

ご購入およびご利用に際しては次の点をご理解ください。

- (1) 定格・性能ほか「利用条件等」を遵守しご利用ください。
- (2) お客様自身にて「適合性等」をご確認いただき、「当社商品」のご利用の可否をご判断ください。「当社」は「適合性等」を一切保証いたしかねます。
- (3) 「当社商品」がお客様のシステム全体の中で意図した用途に対して、適切に配電・設置されていることをお客様ご自身で、必ず事前に確認してください。
- (4) 「当社商品」をご使用の際には、(i) 定格および性能に対し余裕のある「当社商品」のご利用、冗長設計などの安全設計、(ii) 「当社商品」が故障しても、「お客様用途」の危険を最小にする安全設計、(iii) 利用者に危険を知らせるための、安全対策のシステム全体としての構築、(iv) 「当社商品」および「お客様用途」の定期的な保守、の各事項を実施してください。
- (5) 「当社」は DDoS 攻撃 (分散型 DoS 攻撃)、コンピュータウイルスその他の技術的な有害プログラム、不正アクセスにより、「当社商品」、インストールされたソフトウェア、またはすべてのコンピュータ機器、コンピュータプログラム、ネットワーク、データベースが感染したとしても、そのことにより直接または間接的に生じた損失、損害その他の費用について一切責任を負わないものとします。お客様ご自身にて、(i) アンチウイルス保護、(ii) データ入出力、(iii) 紛失データの復元、(iv) 「当社商品」またはインストールされたソフトウェアに対するコンピュータウイルス感染防止、(v) 「当社商品」に対する不正アクセス防止についての十分な措置を講じてください。

- (6) 「当社商品」は、一般工業製品向けの汎用品として設計製造されています。従いまして、次に掲げる用途での使用は意図しておらず、お客様が「当社商品」をこれらの用途に使用される際には、「当社」は「当社商品」に対して一切保証をいたしません。ただし、次に掲げる用途であっても「当社」の意図した特別な商品用途の場合や特別の合意がある場合は除きます。
 - (a) 高い安全性が必要とされる用途 (例: 原子力制御設備、燃焼設備、航空・宇宙設備、鉄道設備、昇降設備、娯楽設備、医用機器、安全装置、その他生命・身体に危険が及ぶ用途)
 - (b) 高い信頼性が必要な用途 (例: ガス・水道・電気等の供給システム、24 時間連続運転システム、決済システムほか権利・財産を取扱う用途など)
 - (c) 厳しい条件または環境での用途 (例: 屋外に設置する設備、化学的汚染を被る設備、電磁的妨害を被る設備、振動・衝撃を受ける設備など)
 - (d) 「カタログ等」に記載のない条件や環境での用途
- (7) 上記 3. (6) (a) から (d) に記載されている他、「本カタログ等記載の商品」は自動車 (二輪車含む。以下同じ) 向けではありません。自動車に搭載する用途には利用しないでください。自動車搭載用商品については当社営業担当者にご相談ください。

4. 保証条件

「当社商品」の保証条件は次のとおりです。

- (1) 保証期間 ご購入後 1 年間といたします。
(ただし「カタログ等」に別途記載がある場合を除きます。)
- (2) 保証内容 故障した「当社商品」について、以下のいずれかを「当社」の任意の判断で実施します。
 - (a) 当社保守サービス拠点における故障した「当社商品」の無償修理 (ただし、電子・機構部品については、修理対応は行いません。)
 - (b) 故障した「当社商品」と同数の代替品の無償提供
- (3) 保証対象外 故障の原因が次のいずれかに該当する場合は、保証いたしません。
 - (a) 「当社商品」本来の使い方以外のご利用
 - (b) 「利用条件等」から外れたご利用
 - (c) 本ご承諾事項 3. ご利用にあたってのご注意 に反するご利用
 - (d) 「当社」以外による改造、修理による場合
 - (e) 「当社」以外の者によるソフトウェアプログラムによる場合
 - (f) 「当社」からの出荷時の科学・技術の水準では予見できなかった原因
 - (g) 上記のほか「当社」または「当社商品」以外の原因 (天災等の不可抗力を含む)

5. 責任の制限

本ご承諾事項に記載の保証が、「当社商品」に関する保証のすべてです。

「当社商品」に関連して生じた損害について、「当社」および「当社商品」の販売店は責任を負いません。

6. 輸出管理

「当社商品」または技術資料を、輸出または非居住者に提供する場合は、安全保障貿易管理に関する日本および関係各国の法令・規制を遵守ください。お客様が法令・規則に違反する場合には、「当社商品」または技術資料をご提供できない場合があります。

- ご使用上の注意事項等、ご使用の際に必要な内容については、本誌またはユーザーズマニュアルに掲載しております。
- 本誌にご使用上の注意事項等の掲載がない場合は、ユーザーズマニュアルのご使用上の注意事項等を必ずお読みください。
- 本製品の内、外国為替及び外国貿易法に定める輸出許可、承認対象貨物(又は技術)に該当するものを輸出(又は非居住者に提供)する場合は同法に基づく輸出許可、承認(又は役務取引許可)が必要です。

オムロン株式会社 インダストリアルオートメーションビジネスカンパニー

製品に関するお問い合わせ先

お客様
相談室

0120-919-066

携帯電話・IP 電話などではご利用いただけませんので、右記の電話番号へおかけください。

055-982-5015
(通話料がかかります)

受付時間: 9:00~19:00 (12/31~1/3 を除く)

オムロンFAクイックチャット

www.fa.omron.co.jp/contact/tech/chat/

技術相談員にチャットでお問い合わせいただけます。(I-Web メンバース限定)

受付時間: 平日 9:00~12:00 / 13:00~17:00 (土日祝日・年末年始・当社休業日を除く)

※受付時間、営業日は変更の可能性がございます。最新情報はリンク先をご確認ください。

その他のお問い合わせ:

納期・価格・サンプル・仕様書は貴社のお取引先、または貴社担当オムロン販売員にご相談ください。
オムロン制御機器販売店やオムロン販売拠点は、Web ページでご案内しています。

オムロン制御機器の最新情報をご覧ください。

www.fa.omron.co.jp

緊急時のご購入にもご利用ください。