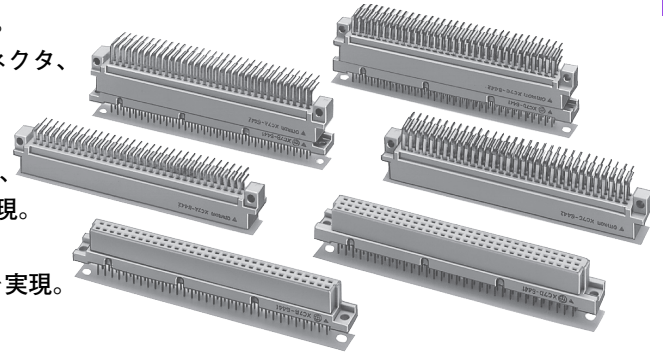


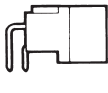
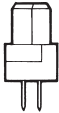
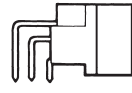
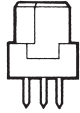
DIN規格の標準寸法を生かしたシーケンスコネクタ

- ・電源ライン先挿入、後抜去によりドーボードの活線挿抜が可能。
- ・標準DINコネクタと同じ感覚で使用可能。取付寸法は標準DINコネクタ、B、Cタイプと同一。全極にシーケンス端子を用いて、かん合長4mmを実現し、余裕が大幅に向上。
- ・ソケット側に1mm長いシーケンス端子を用いて2段シーケンスを、さらにプラグ側にもシーケンス端子を用いて3段シーケンスを実現。
- ・コンタクトは両面接触構造を採用。さらに金/パラジウムめっき接点の採用により挿抜耐久5,000回を実現。
- ・シーケンス端子の位置を選ぶことが可能(7ページ)。

注: 形XC5/6シリーズとかん合はできません。



■一覧表

形式	形XC7A	形XC7B	形XC7C	形XC7D
形状	プラグ L形端子 	ソケット ストレート端子 	プラグ L形端子 	ソケット ストレート端子 
掲載ページ	2	3	4	5

■定格/性能

定格電流	2A
定格電圧	AC 300V
接触抵抗	20mΩ以下(20mV以下、100mA以下にて)
絶縁抵抗	10 ⁶ MΩ以上(DC 100Vにて)
耐電圧	AC 1,000V/1min(リーク電流1mA以下)
総合挿入力	極数×1N以下
単体抜去力	0.2N以上(t=0.56mmテストゲージにて)
挿抜耐久	5,000回
使用温度範囲	-55～+125℃(低温にて氷結しないこと)

■材質/処理

項目	分類	プラグ	ソケット
ハウジング		ガラス入りPBT樹脂(UL94 V-0)/灰色	
コンタクト	接触部	黄銅/ニッケル下地 金/パラジウムめっき	りん青銅/ニッケル下地 金/パラジウムめっき
	端子部	黄銅/ニッケル下地 金フラッシュめっき	りん青銅/ニッケル下地 金フラッシュめっき

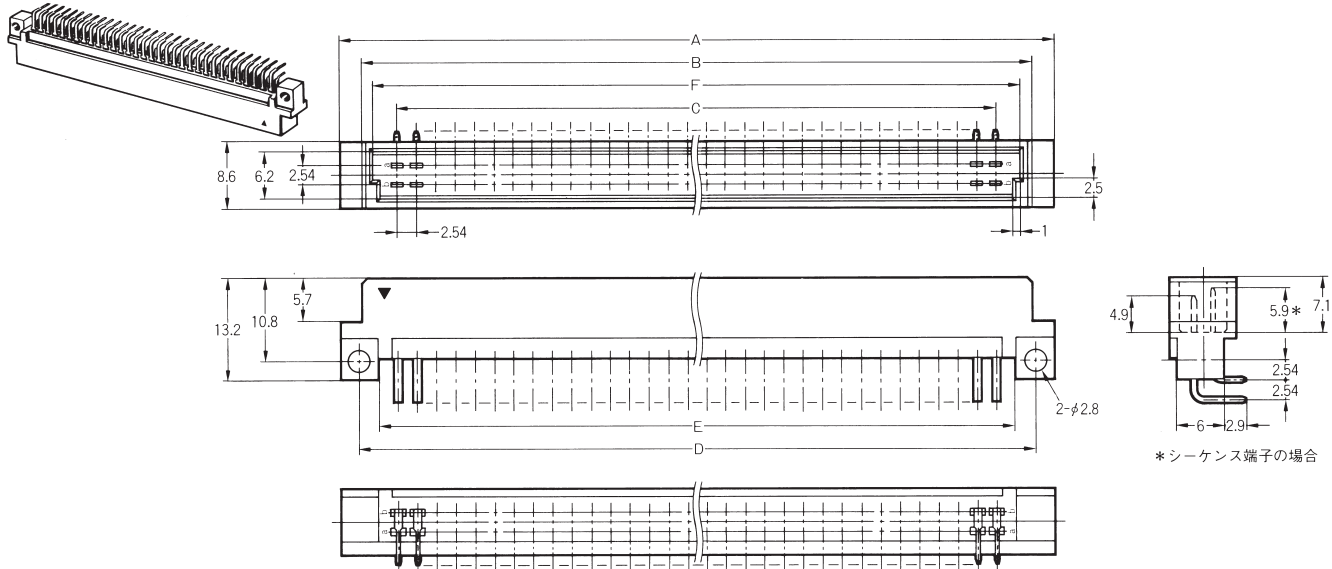
形XC7A 2列配列タイププラグ

■外形寸法

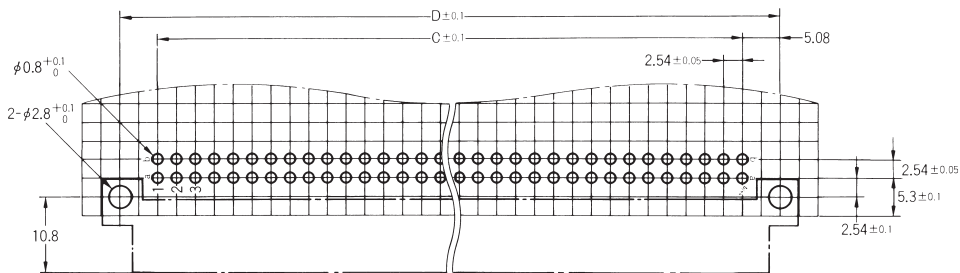
(単位:mm)

XC7A

形XC7A-□□42-□□□□
(ディップL形端子)



プリント基板加工寸法
(BOTTOM VIEW)



寸法表

寸法 (mm) 極数	A	B	C	D	E	F
64	93.8	88.0	78.74	88.9	83.9	85.2
90	126.8	121.0	111.76	121.9	117.0	118.2
100	139.5	133.7	124.46	134.6	129.7	130.9

■種類 (◎印の機種は標準在庫機種です。無印(受注生産機種)の納期についてはお取引先会社にお問い合わせください。)

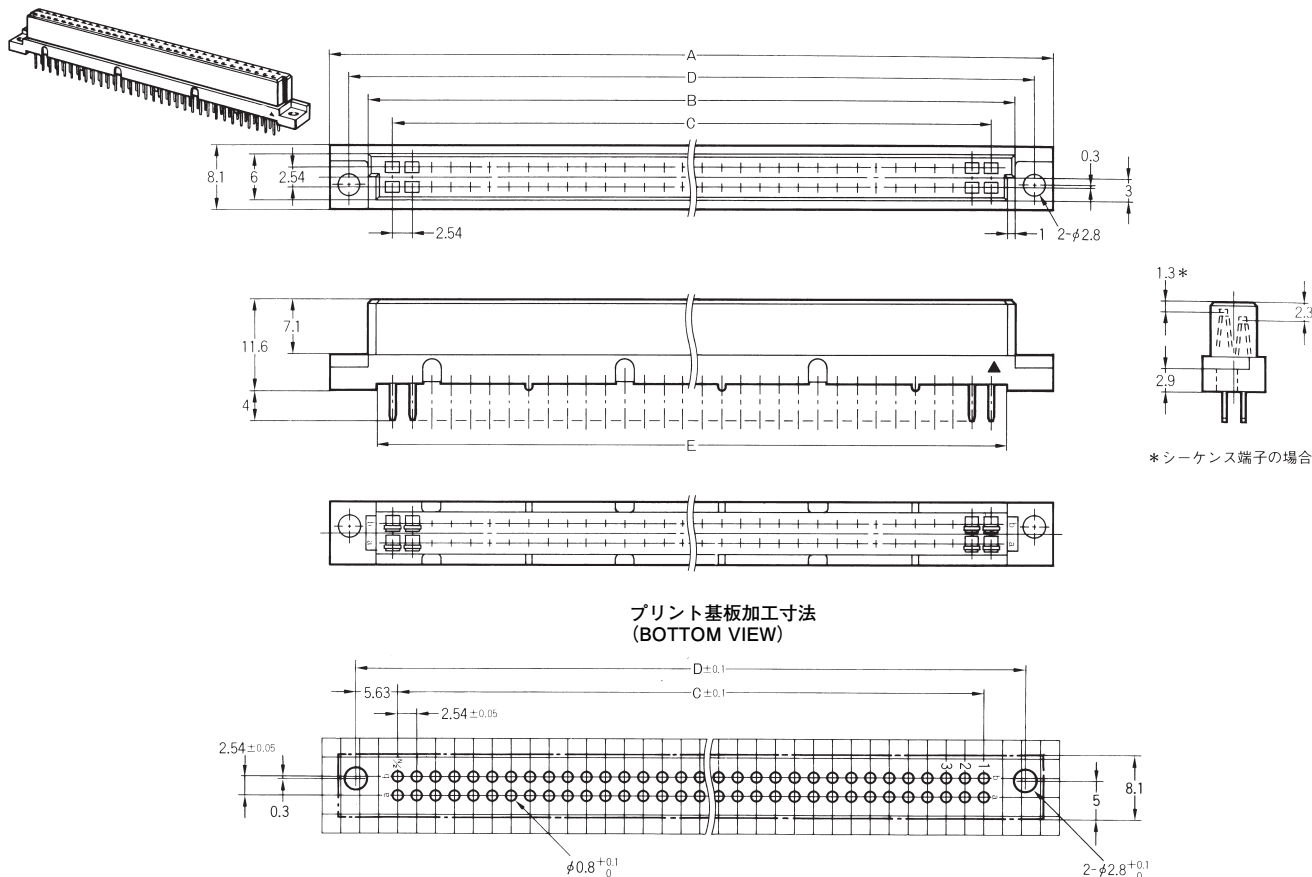
極数	形状		形式	最小梱包単位 (個)
	端子形状	シーケンス端子位置		
64	ディップ L形端子	無	◎形XC7A-6442	30
		全端子	◎形XC7A-6442-N001	
90	ディップ L形端子	無	形XC7A-9042	20
		全端子	形XC7A-9042-N001	
100	ディップ L形端子	無	形XC7A-0142	
		全端子	形XC7A-0142-N001	

形XC7B 2列配列タイプソケット

■外形寸法

(単位: mm)

形XC7B-□□41-□□□□
(ディップストレート端子)



寸法表

寸法 (mm) 極数	A	B	C	D	E
64	94.8	85.0	78.74	90.0	83.0
90	127.8	118.0	111.76	123.0	116.0
100	140.5	130.7	124.46	135.7	128.7

■種類

(◎印の機種は標準在庫機種です。無印(受注生産機種)の納期についてはお取引先会社にお問い合わせください。)

極数	形状		形式	最小梱包単位 (個)
	端子形状	シーケンス端子位置		
64	ディップ ストレート 端子	a, b : 1~4	◎形XC7B-6441-N003	30
		a, b : 26~32	形XC7B-6441-N001	
90	ディップ ストレート 端子	a, b : 1~4	形XC7B-9041-N003	20
		a, b : 39~45	形XC7B-9041-N001	
100	ディップ ストレート 端子	a, b : 1~4	形XC7B-0141-N003	
		a, b : 44~50	形XC7B-0141-N001	

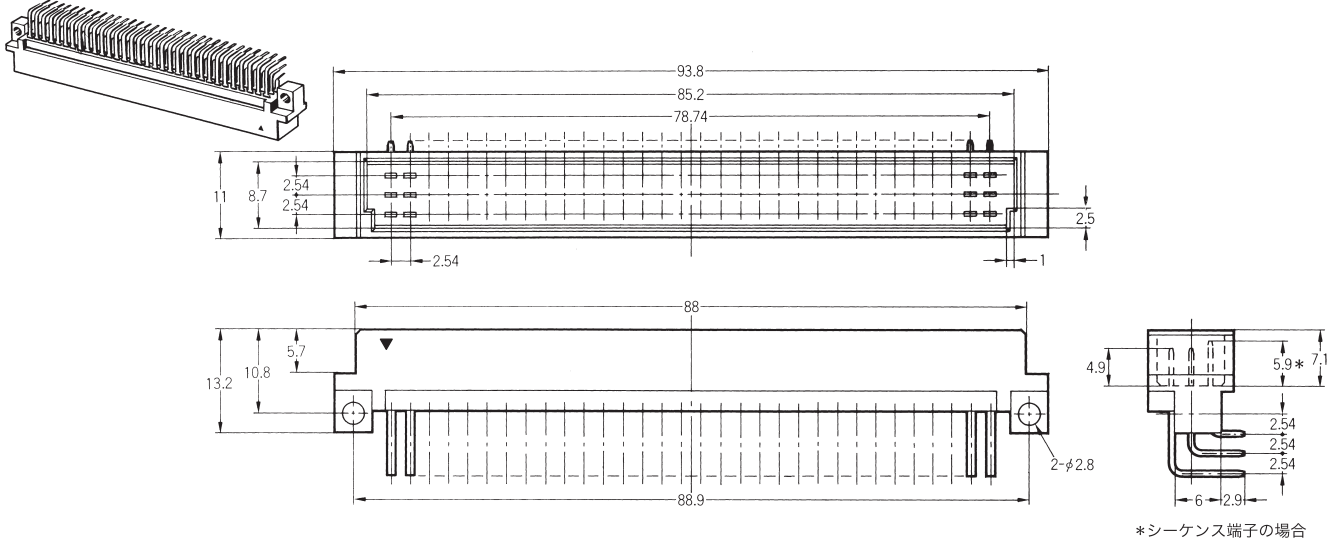
形XC7C 3列配列タイププラグ

■外形寸法

(単位: mm)

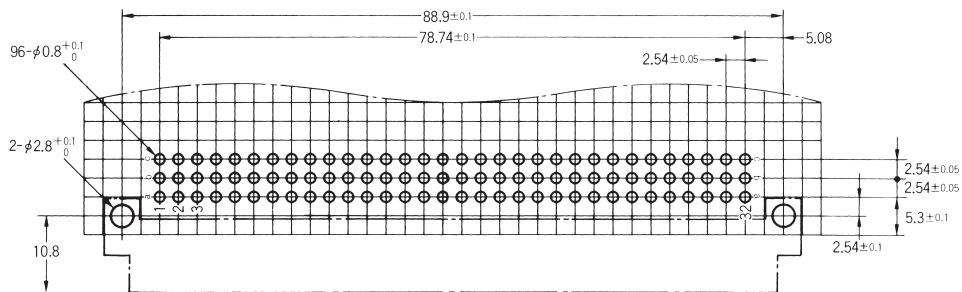
XC7C

形XC7C-9642-□□□□
(ディップL形端子)



*シーケンス端子の場合

プリント基板加工寸法
(BOTTOM VIEW)



■種類 (◎印の機種は標準在庫機種です。無印(受注生産機種)の納期についてはお取引先会社にお問い合わせください。)

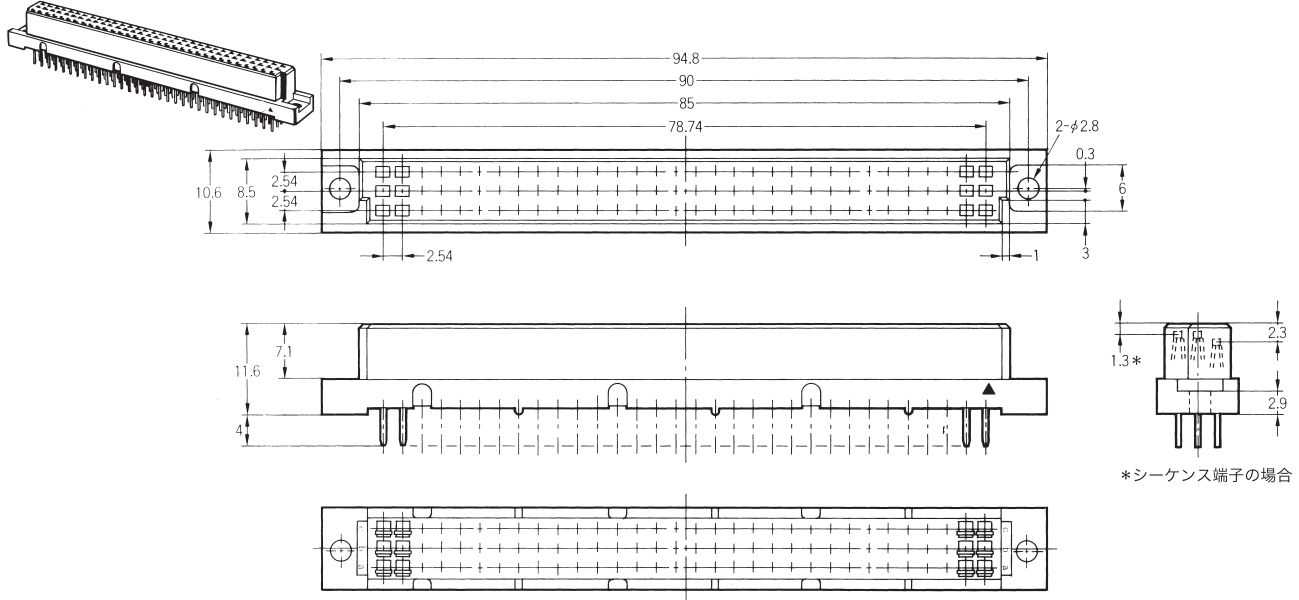
形状				
極数	端子形状	シーケンス端子位置	形式	最小梱包単位 (個)
96	ディップL形端子	全端子	形XC7C-9642-N001	20
		無	◎形XC7C-9642	

形XC7D 3列配列タイプソケット

■外形寸法

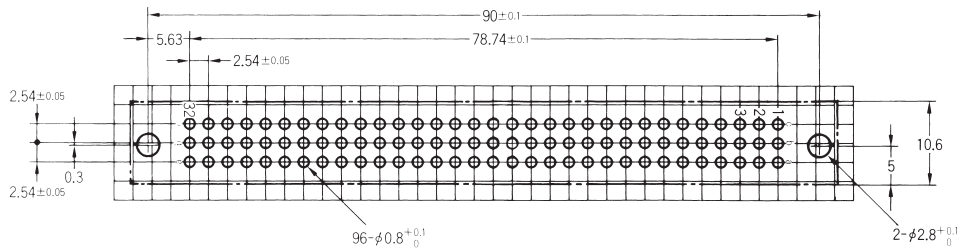
(単位: mm)

形XC7D-9641-□□□□
(ディップストレート端子)



*シーケンス端子の場合

プリント基板加工寸法
(BOTTOM VIEW)



■種類 (納期についてはお取引先にお問い合せください。)

形状				
極数	端子形状	シーケンス端子位置	形式	最小梱包単位 (個)
96	ディップ ストレート 端子	全端子	形XC7D-9641-N001	20
		a1, a32	形XC7D-9641-N002	

■DINシーケンスコネクタ特殊対応表 (この用紙をコピーして仕様書としてご使用ください。)

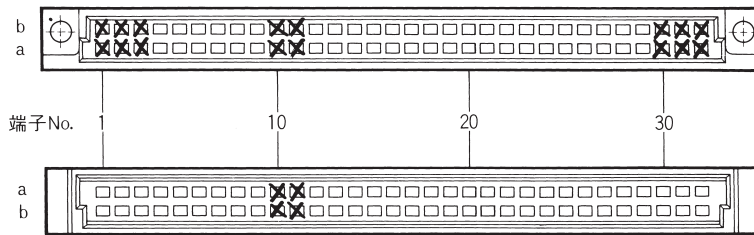
XC7

64極	<p>ソケット 形XC7B</p> <p>端子No. 1 10 20 30</p> <p>プラグ 形XC7A</p>
90極	<p>ソケット 形XC7B</p> <p>端子No. 1 10 20 30 40</p> <p>プラグ 形XC7A</p>
100極	<p>ソケット 形XC7B</p> <p>端子No. 1 10 20 30 40 50</p> <p>プラグ 形XC7A</p>
96極	<p>ソケット 形XC7D</p> <p>端子No. 1 10 20 30</p> <p>プラグ 形XC7C</p>

(TOP VIEWかん合面側)

貴社名		ご必要数	
部署名	TEL ()	商品納期	
ご氏名			

■特殊対応表記入例



- ①シーケンス端子必要箇所を黒くぬりつぶすか、または上図のよう×印を記入してください。
- ②ソケット側をシーケンス端子とすると2段シーケンスに、さらにプラグ側をシーケンス端子とすると3段シーケンスとなります。
- ③図はコネクタのかん合面側から見た図です。

■DINシーケンスコネクタ特殊品のご注文の手引き

- ①DINシーケンスコネクタ特殊対応表(仕様書)をまずご送付ください。

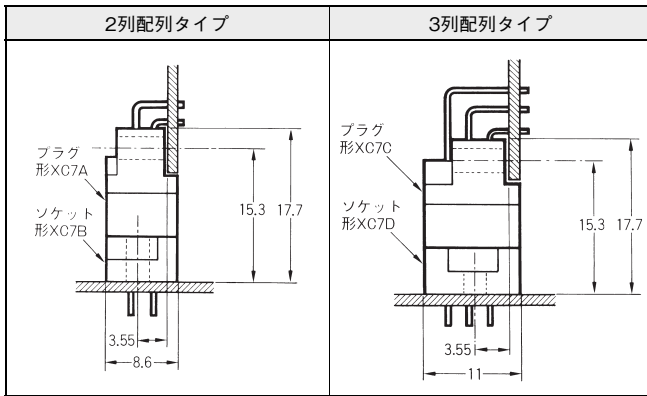


- ②お取引先商社より、お見積りをお届けします。



- ③正式ご発注の際は、お取引先商社にご連絡ください。

■かん合図 (単位:mm)



■標準DINコネクタとのかん合性

- ・標準取り付け寸法、プラグ・ソケットとのかん合寸法は標準DINコネクタ(形XC5)と同じです。
- ・ソケット・プラグのシーケンス端子は1mm長くとしていますので、標準DINコネクタとの互換には適しません。ソケット・プラグを併せてご採用ください。

■特殊シーケンス端子位置

- ・標準以外のシーケンス端子位置が必要な場合はDINシーケンス特殊対応表にご記入のうえ、お問い合わせください。

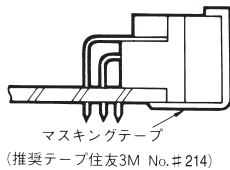
■正しくお使いください

使用上の注意

●はんだづけ作業

自動はんだ

プラグにはテープでマスキングしてから自動はんだを行ってください。

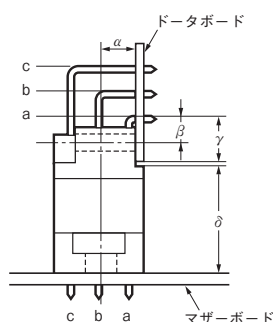


●自動はんだづけ条件(噴流式)について

- (1) はんだ温度 $250 \pm 5^\circ\text{C}$
- (2) 連続はんだ時間 5 ± 1 秒以内

●かん合時の基本的な寸法

- ・基板への搭載について共通性をもたすため、下図のように取り付け寸法が定められています。



$a: 3.55\text{mm}$

マザーボードの取り付け穴位置の中心線とドータボード間の寸法。(この中心線は、コネクタのb列よりa列側に0.3mmずれています。)

$\beta: 2.54\text{mm}$

ドータボード取り付け位置とa列間の寸法。

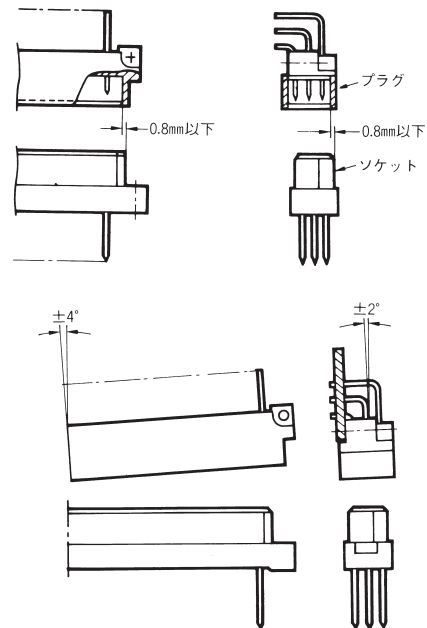
$\gamma: 5.3\text{mm}$

ドータボード端面とa列の寸法。

$\delta: 12.4 \sim 14.2\text{mm}$

かん合時の接触信頼性を確保するためこの寸法範囲内で必ずご使用ください。

- ・コネクタの外形寸法に関しては、次のようなかん合条件が許容される寸法で決定されています。



■海外規格認証定格

海外規格の認証定格値は個別に定める性能値とは異なりますので、ご確認の上ご使用ください。

形式	規格	ファイルNo.	定格
XC7A-□□42	非認証品	-	-
XC7A-□□42-N001	非認証品	-	-
XC7B-□□41-N00□	非認証品	-	-
XC7C-9642	非認証品	-	-
XC7C-9642-N001	非認証品	-	-
XC7D-9641-N001	非認証品	-	-
XC7D-9641-N002	非認証品	-	-

オムロン商品ご購入のお客様へ

ご承諾事項

平素はオムロン株式会社(以下「当社」)の商品をご愛用いただき誠にありがとうございます。

「当社商品」のご購入について特別の合意がない場合には、お客様のご購入先にかかわらず、本ご承諾事項記載の条件を適用いたします。ご承諾のうえご注文ください。

1. 定義

本ご承諾事項中の用語の定義は次のとおりです。

- (1) 「当社商品」: 「当社」の F A システム機器、汎用制御機器、センシング機器、電子・機構部品
- (2) 「カタログ等」: 「当社商品」に関する、ベスト制御機器オムロン、電子・機構部品総合カタログ、その他のカタログ、仕様書、取扱説明書、マニュアル等であって電磁的方法で提供されるものも含みます。
- (3) 「利用条件等」: 「カタログ等」に記載の、「当社商品」の利用条件、定格、性能、動作環境、取り扱い方法、利用上の注意、禁止事項その他
- (4) 「お客様用途」: 「当社商品」のお客様におけるご利用方法であって、お客様が製造する部品、電子基板、機器、設備またはシステム等への「当社商品」の組み込み又は利用を含みます。
- (5) 「適合性等」: 「お客様用途」での「当社商品」の (a) 適合性、(b) 動作、(c) 第三者の知的財産の非侵害、(d) 法令の遵守および (e) 各種規格の遵守

2. 記載事項のご注意

「カタログ等」の記載内容については次の点をご理解ください。

- (1) 定格値および性能値は、単独試験における各条件のもとで得られた値であり、各定格値および性能値の複合条件のもとで得られる値を保証するものではありません。
- (2) 参考データはご参考として提供するもので、その範囲で常に正常に動作することを保証するものではありません。
- (3) 利用事例はご参考ですので、「当社」は「適合性等」について保証いたしかねます。
- (4) 「当社」は、改善や当社都合等により、「当社商品」の生産を中止し、または「当社商品」の仕様を変更することがあります。

3. ご利用にあたってのご注意

ご購入およびご利用に際しては次の点をご理解ください。

- (1) 定格・性能ほか「利用条件等」を遵守しご利用ください。
- (2) お客様自身にて「適合性等」をご確認いただき、「当社商品」のご利用の可否をご判断ください。「当社」は「適合性等」を一切保証いたしかねます。
- (3) 「当社商品」がお客様のシステム全体の中で意図した用途に対して、適切に配電・設置されていることをお客様自身で、必ず事前に確認してください。
- (4) 「当社商品」をご使用の際には、(i) 定格および性能に対し余裕のある「当社商品」のご利用、冗長設計などの安全設計、(ii) 「当社商品」が故障しても、「お客様用途」の危険を最小にする安全設計、(iii) 利用者に危険を知らせるための、安全対策のシステム全体としての構築、(iv) 「当社商品」および「お客様用途」の定期的な保守、の各事項を実施してください。
- (5) 「当社」は DDoS 攻撃 (分散型 DoS 攻撃)、コンピュータウイルスその他の技術的な有害プログラム、不正アクセスにより、「当社商品」、インストールされたソフトウェア、またはすべてのコンピュータ機器、コンピュータプログラム、ネットワーク、データベースが感染したとしても、そのことにより直接または間接的に生じた損失、損害その他の費用について一切責任を負わないものとします。お客様自身にて、(i) アンチウイルス保護、(ii) データ入出力、(iii) 紛失データの復元、(iv) 「当社商品」またはインストールされたソフトウェアに対するコンピュータウイルス感染防止、(v) 「当社商品」に対する不正アクセス防止についての十分な措置を講じてください。

- (6) 「当社商品」は、一般工業製品向けの汎用品として設計製造されています。従いまして、次に掲げる用途での使用は意図しておらず、お客様が「当社商品」をこれらの用途に使用される際には、「当社」は「当社商品」に対して一切保証をいたしません。ただし、次に掲げる用途であっても「当社」の意図した特別な商品用途の場合や特別の合意がある場合は除きます。
 - (a) 高い安全性が必要とされる用途 (例: 原子力制御設備、燃焼設備、航空・宇宙設備、鉄道設備、昇降設備、娯楽設備、医用機器、安全装置、その他生命・身体に危険が及ぶ用途)
 - (b) 高い信頼性が必要な用途 (例: ガス・水道・電気等の供給システム、24 時間連続運転システム、決済システムほか権利・財産を取扱う用途など)
 - (c) 厳しい条件または環境での用途 (例: 屋外に設置する設備、化学的汚染を被る設備、電磁的妨害を被る設備、振動・衝撃を受ける設備など)
 - (d) 「カタログ等」に記載のない条件や環境での用途
- (7) 上記 3. (6) (a) から (d) に記載されている他、「本カタログ等記載の商品」は自動車 (二輪車含む。以下同じ) 向けではありません。自動車に搭載する用途には利用しないで下さい。自動車搭載用商品については当社営業担当者にご相談ください。

4. 保証条件

「当社商品」の保証条件は次のとおりです。

- (1) 保証期間 ご購入後 1 年間といたします。(ただし「カタログ等」に別途記載がある場合を除きます。)
- (2) 保証内容 故障した「当社商品」について、以下のいずれかを「当社」の任意の判断で実施します。
 - (a) 当社保守サービス拠点における故障した「当社商品」の無償修理 (ただし、電子・機構部品については、修理対応は行いません。)
 - (b) 故障した「当社商品」と同数の代替品の無償提供
- (3) 保証対象外 故障の原因が次のいずれかに該当する場合は、保証いたしません。
 - (a) 「当社商品」本来の使い方以外のご利用
 - (b) 「利用条件等」から外れたご利用
 - (c) 本ご承諾事項 3. ご利用にあたってのご注意 に反するご利用
 - (d) 「当社」以外による改造、修理による場合
 - (e) 「当社」以外の者によるソフトウェアプログラムによる場合
 - (f) 「当社」からの出荷時の科学・技術の水準では予見できなかった原因
 - (g) 上記のほか「当社」または「当社商品」以外の原因 (天災等の不可抗力を含む)

5. 責任の制限

本ご承諾事項に記載の保証が、「当社商品」に関する保証のすべてです。

「当社商品」に関連して生じた損害について、「当社」および「当社商品」の販売店は責任を負いません。

6. 輸出管理

「当社商品」または技術資料を、輸出または非居住者に提供する場合、安全保障貿易管理に関する日本および関係各国の法令・規制を遵守ください。お客様が法令・規則に違反する場合には、「当社商品」または技術資料をご提供できない場合があります。

- 本誌に記載の商品の価格は、お取引先社にお問い合わせください。
- ご注文の際には前述もしくは下記 URL に掲載の「ご承諾事項」を必ずお読みください。適合用途の条件、保証内容などご注文に際してのご承諾事項をご説明しております。https://components.omron.com/jp-ja/sales_terms-and-conditions

オムロン株式会社 インダストリアルオートメーションビジネスカンパニー

製品に関するお問い合わせ先

お客様
相談室

フリー
通話 **0120-919-066**

携帯電話・IP 電話などではご利用いただけませんので、右記の電話番号へおかけください。

055-982-5015

(通話料がかかります)

受付時間: 9:00~19:00 (12/31~1/3 を除く)

オムロンFAクイックチャット

www.fa.omron.co.jp/contact/tech/chat/

技術相談員にチャットでお問い合わせいただけます。(I-Web メンバース限定)

受付時間: 平日 9:00~12:00 / 13:00~17:00 (土日祝日・年末年始・当社休業日を除く)

※受付時間、営業日は変更の可能性がございます。最新情報はリンク先をご確認ください。



その他のお問い合わせ:

納期・価格・サンプル・仕様書は貴社のお取引先、または貴社担当オムロン販売員にご相談ください。
オムロン制御機器販売店やオムロン販売拠点は、Web ページでご案内しています。

オムロン制御機器の最新情報をご覧ください。

www.fa.omron.co.jp

緊急時のご購入にもご利用ください。