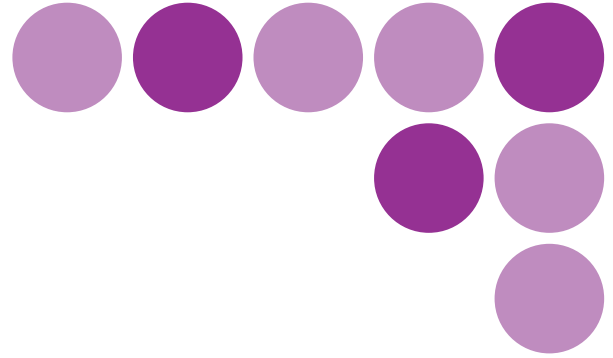


## EQUO シリーズ

無線ユニット 親機  
形WZ-MLAN01

無線ユニット 中継器  
形WZ-R01

無線ユニット 子機  
形WZ-S□□□□□



## WIRELESS UNIT | 無線ユニット |

### 【新帯域 920MHz帯】

環境／エネルギーの見える化を  
より簡単に、もっと自由に



realizing  
つくることの、すべてに。

多彩な無線環境センサもご用意  
(温湿度、照度、CO<sub>2</sub>)

# 無線でエネルギー/環境情報を

増設や  
レイアウト変更  
しやすい!!



パソコン  
(環境あんどん)

センサネット  
ワークサーバ  
形EQ100-E

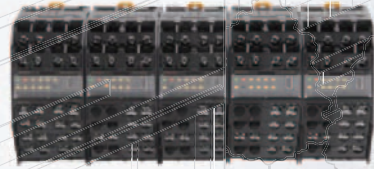


LAN

## 電力量



スマート電力量  
モニター  
形KMシリーズ



スマート電力量モニター (多回路タイプ)  
形KM1シリーズ

RS-485  
(CompoWay/F)



子機 スレーブ (CompoWay/F)  
形WZ-SRS01

## パーティクル



エアパーティクルセンサ  
(粗粒子タイプ)  
形ZN-PD50-S



エアパーティクルセンサ  
(微粒子タイプ)  
形ZN-PD03-S

RS-485  
(CompoWay/F)



子機 スレーブ (CompoWay/F)  
形WZ-SRS01

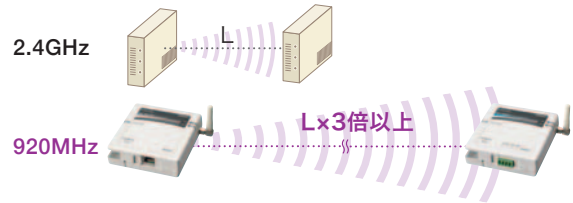
子機 スレーブ (CompoWay/F) は、小型デジタルパネルメータK3GN、温度調節器E5CC/E5ECにも接続できます。

※形EQ100-Eと接続した場合のみ接続可能です。  
詳細は当社Webサイト(www.fa.omron.co.jp/)の形EQ100-Eをご参照ください。

## 920MHzだから安心の通信性

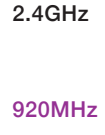
### 通信距離が長い

2.4GHz帯と比べ3倍もの伝搬距離を実現できるため、大規模な製造環境でも、最小限の構成で無線環境を構築できます。



### 回り込み特性が高い

2.4GHz帯に比べて、回り込み特性が良いので装置や障害物の多い製造現場でも安定した通信特性を見込めます。



# 収集し、省エネ活動をバックアップ



パソコン  
(Multi Data Viewer Light)



親機 マスタ (LAN)  
形WZ-MLAN01



パルス

子機 スレーブ (パルスカウント)  
形WZ-SP01



10年  
電池寿命



中継機 ルータ  
形WZ-R01



圧縮エア



エア流量センサ  
(1000Lタイプ)  
形D6FZ-FGS1000



エア流量センサ  
(200L/500Lタイプ)  
形D6FZ-FGT200/FGT500



流量  
その他



水



ガス



電気



温湿度  
照度  
CO<sub>2</sub>



子機 温湿度センサ  
形WZ-STH01



10年  
電池寿命



子機 温湿度/照度センサ  
形WZ-STHL01



10年  
電池寿命



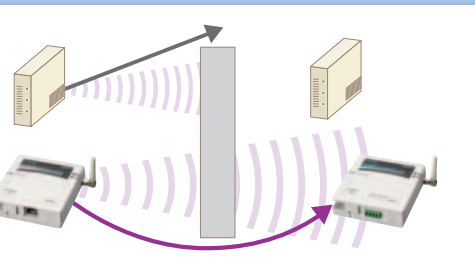
子機 照度センサ  
形WZ-SL01



10年  
電池寿命



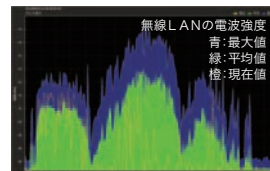
子機 CO<sub>2</sub>センサ  
形WZ-SCD01



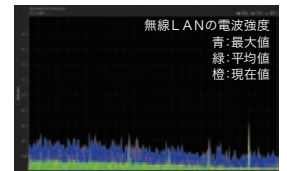
## 干渉が少ない

2.4GHz帯に比べ、干渉の元となる電波発生源が極めて少ないため、干渉による通信不良が大幅に改善されます。

### 2.4GHz 帯域の電波状況例



### 920MHz 帯域の電波状況例



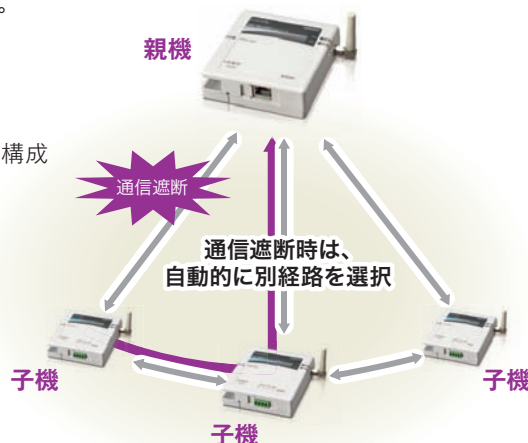
(図: 当社工場の通信状態例)



# 通信の信頼性を確保

無線マルチホップネットワーク※を採用し、より広い範囲の端末との通信を可能にします。  
レイアウト変更などで通信が遮断された場合でも、自動で最短経路や別経路を選択。  
通信の信頼性を保つことができます。


920MHz帯  
無線マルチホップネットワークシステム構成



※無線マルチホップネットワークとは  
子機-親機が直接通信するだけでなく、  
他の子機を経由してデータ通信する方法。  
広い範囲の端末と通信を可能にできることから、  
センサネットワークなどに使用されています。  
子機は中継機能を有するスレーブ  
(CompoWay/F)、CO<sub>2</sub>センサに限ります。

# 設置工数を削減

温湿度センサ、温湿度/照度センサ、照度センサ、パルスカウントは電池で駆動します。  
場所を選ばず、設置することができます。

 電池寿命10年



Easy

EQ100-Eと接続することでプログラム  
レスで簡単に環境データを収集

Low  
Cost

電源やケーブル類が不要で費用削減  
配線が簡単で設置工数を削減

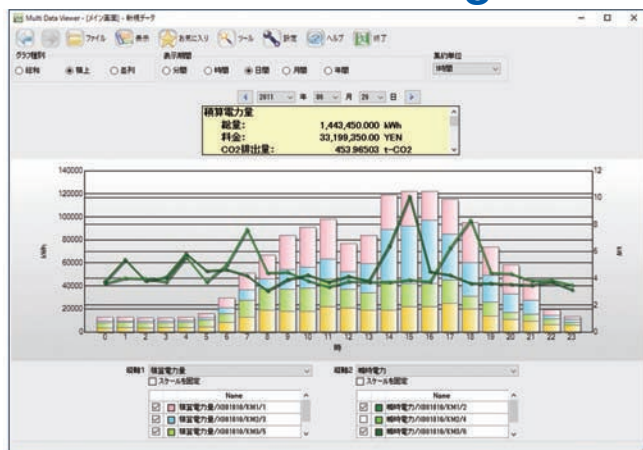
Useful

急なレイアウト変更でも簡単に設置  
電源の場所を考慮せず、設置可能

# ロギングデータもすぐに分析

3種類のソフトウェアを付属。設置の準備、設定、分析に役立ちます。

## Multi Data Viewer Light



電力量や圧縮空気流量、さらにはパーティクルや温湿度などのデータも一括して  
モニターできます。時間軸を合わせて表示できるので、傾向が一目でわかり分析  
がしやすくなります。

※データ収集ソフト EasyKM-Manager、環境見える化ソフト Wave Inspire ESは、  
無線ユニットにはご使用いただけません。

※Multi Data Viewer Lightでは、小型デジタルパネルメータ形K3GN、温度調節器形E5CC/E5ECは  
モニタできません。

## WZ Manager



無線ユニットのパラメータを  
設定するソフトです。

## ノードモニタ



電波強度を確認できるソフトです。

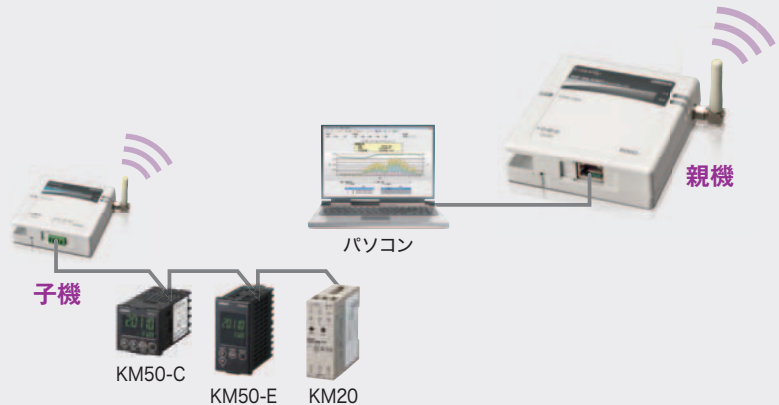


# こんなところで活躍します・・・

**早く、簡単に構築したい 高所作業も簡単にすばやく設置できます!**

Before

配線工数が多く  
作業費が高くなる



**レイアウト変更が多い 楽に移設できます!**

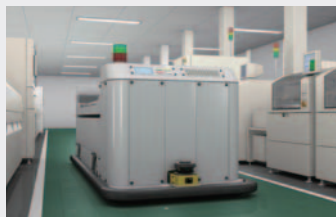
Before

多品種・少ロットのラインで  
発生するレイアウト変更への  
対応が難しい



屋外通信もできます

※屋外で使用する場合は、防水BOXや遮光BOX  
(直射日光が当たらない)などへ設置してください。



移動しながら通信もできます

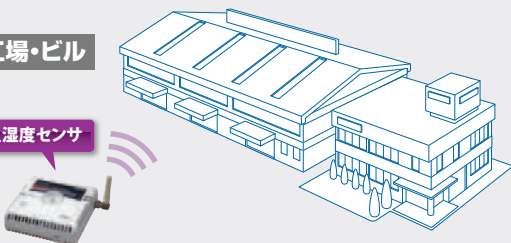
**職場・店舗を快適な環境にしたい 温湿度、空調や換気、照明を最適化!**

Before

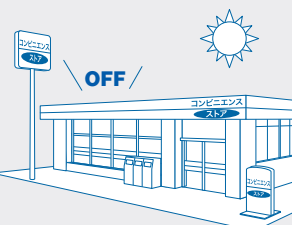
時間や季節、天候に応じて、  
空調や照明を制御していない

工場・ビル

温湿度センサ



コンビニ・スーパー

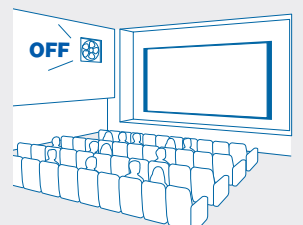


照度センサ

CO2センサ



映画館・病院・デパート



## 種類／標準価格



(◎印の機種は標準在庫機種です。無印(受注生産機種)の納期についてはお取引先にお問い合わせください。)

### 本体

種類	形状	品名	形式	標準価格(¥)
親機		マスタ(LAN)	◎形WZ-MLAN01	オープン価格 (お取引先社 にお問い合わせ ください)
中継機		ルータ	形WZ-R01	

種類	形状	品名	形式	標準価格(¥)
子機		スレーブ (CompoWay/F)	◎形WZ-SRS01	オープン価格 (お取引先社 にお問い合わせ ください)
		スレーブ (パルスカウント)	形WZ-SP01	
		温湿度センサ	◎形WZ-STH01	
		照度センサ	形WZ-SL01	
		温湿度/ 照度センサ	形WZ-STHL01	
		CO <sub>2</sub> センサ	形WZ-SCD01	

### オプション(別売)

形状	品名	形式	標準価格(¥)
	専用ACアダプタ*	◎形ZN9-ACP04-PSE	8,400
	取付け用マグネット (マグネット:2個/+ねじ(M3):2個)	◎形ZN9-EM01-S	2,200
—	エアパーティクルセンサ(形ZN-PD□□-S)接続用ケーブル	形WZ9-ZNP02	オープン価格 (お取引先社にお問 い合わせください)
—		形WZ9-ZNP20	
—	DINレール取付けブラケット	形WZ9-BR01	

\*形WZ-MLAN01/SRS01/R01/SCD01用のACアダプタです。  
形WZ-MLAN01/R01/SCD01には1個付属しています。

## 定格／性能

### 無線仕様

項目	仕様
準拠規格	ARIB STD-T108 (日本国内のみ使用可能。特定小電力無線のため免許不要)
ネットワーク構成	メッシュ
周波数帯	920MHz帯 1mW: 920.8~929.45MHz 20mW: 920.8~927.8MHz
送信出力	20mW/1mW(設定可)
チャンネル数	1mW: 46ch、20mW: 34ch
通信距離	約100m(20mW時、屋内で見通しの良い場所)
通信速度	100kbps
最大接続台数	255台(親機、中継機、子機の合計台数)

## 本体

項目	形式	形WZ-MLAN01	形WZ-SRS01	形WZ-SP01	形WZ-R01
品名		マスタ(LAN)	スレーブ(CompoWay/F)	スレーブ(パルスカウント)	ルータ
電源		ACアダプタ： AC100～240V	DC5V±0.75V ACアダプタ使用時(別売)： AC100～240V ZN-PD□□-Sに接続する場合は、 ZN-PD□□-Sより供給	電池駆動 (リチウム電池3V 2個内蔵) 電池寿命 10年(交換不可)*1	ACアダプタ： AC100～240V
消費電流		最大0.30A	最大0.15A	—	最大0.04A
通信インターフェース /センサ入力		LAN	RS-485	パルス	—
通信プロトコル		TCP/IP	CompoWay/F	—	—
接続センサと台数 (ch数)		—	KMシリーズ：最大14台*6 ZN-PD□□-S：1台	KMシリーズ、D6FZシリーズ*2 最大2ch	—
使用周囲温度	-10～+60℃(ACアダプタ：0～50℃)(結露・氷結なきこと)				
使用周囲湿度	20～90%RH(結露なきこと)				
保存温湿度範囲	-25～+70℃、20～90%RH(結露・氷結なきこと)				
振動(耐久)*3	10～150Hz片振幅0.35mm 加速度50m/s <sup>2</sup> XYZ各方向 8min 10回				
衝撃(耐久)*3	150m/s <sup>2</sup> 6方向各3回(上下、左右、前後)				
保護構造	IP20				
取付方法	取付プレート・取付マグネット・ネジによる取付				
重量(梱包状態)		約500g	約250g	約280g	約500g
付属品		取扱説明書、取付けプレート、 ACアダプタ、ユーティリティ ディスク(CD-ROM)*4、USB ケーブル*5、無地シール	取扱説明書、取付けプレート、 無地シール	取扱説明書、取付けプレート、 無地シール	取扱説明書、取付けプレート、 ACアダプタ、無地シール

\*1.動作時間は、以下の条件で使用した場合です。

- (1)パルス入力周波数 10Hz 以下、2 入力、1 分定期送信
- (2)パルス入力周波数 30Hz 以下、2 入力、10 分定期送信

\*2.表記のセンサ以外にも下表の接続条件に合致する機器の接続が可能です。  
(必ずお客様にて仕様をご確認ください)。

項目	仕様
出力	無電圧入力(フォトMOS リレー、フォトカプラ、 半導体リレー、NPN オープンコレクタ、 Nch オープンドレイン)
パルスON時間	10ms以上
パルスOFF時間	10ms以上
ON時残留電圧	1.0V以下
ON時インピーダンス	1kΩ以下
OFF時インピーダンス	5MΩ以上
0Ω短絡時流出電流	0.5mA以下
配線距離	5m以下
最大パルスカウント数	99999999

\*3.取付プレート、ネジによる取り付け。

\*4.ユーティリティディスクの中には、Multi Data Viewer Light、WZ Manager、  
ノードモニタ、ユーザーズマニュアルPDF が収録されています。CD-ROM  
は、親機のみ付属されております。他の機器を設定する場合にもご利用  
いただけます。

動作環境/OS：Windows XP SP3/Windows 7 SP1 (32bit/64bit)/  
Windows 10(32bit/64bit)  
注. Multi Data Viewer LightはWindows 7 SP1 (32bit/  
64bit)/Windows 10(32bit/64bit)のみ対応

CPU：Intel互換プロセッサ1.5GHz以上、  
メモリ：1GB以上(推奨：2GB以上)

Windowsは、米国およびその他の国における米国Microsoft Corporationの  
登録商標または商標です。

\*5.無線ユニットを設定していただく際のPCとの接続用です。無線ユニット  
をご使用いただく前に各機器とPCを接続しての設定が必要です。USB  
ケーブルは親機のみ付属されております。他の機器を設定する場合にも  
ご利用いただけます。

\*6.KMシリーズの他に、K3GNやE5CC/E5ECも合わせて最大14台まで接続  
可能です(形EQ100-Eと接続した場合のみ)。詳細は当社Webサイト  
(www.fa.omron.co.jp/)の形EQ100-Eをご参照ください。

項目	形式	形WZ-STH01	形WZ-SL01	形WZ-STHL01	形WZ-SCD01
品名		温湿度センサ	照度センサ	温湿度/照度センサ	CO <sub>2</sub> センサ
電源		電池駆動(リチウム電池3V 2個内蔵)電池寿命 10年(交換不可)*7			ACアダプタ：AC100～240V
消費電流		—			最大定格0.20A
測定範囲		温度：-10～+60℃ 湿度：20～90%RH	照度：0～65535 lx	温度：-10～+60℃ 湿度：20～90%RH 照度：0～65535 lx	CO <sub>2</sub> ：0～10000ppm
測定精度		温度：±0.4℃(5～60℃) 湿度：±0.7℃(-10～+5℃) 湿度：±5%RH(25℃)	照度：±50 lx (25℃、1000 lx)	温度：±0.4℃(5～60℃) 湿度：±0.7℃(-10～+5℃) 湿度：±5%RH(25℃) 照度：±50lx(25℃、1000lx)	±75ppmもしくは ±10%の大きい方 (25℃、0～5000ppm)
応答性(環境変化から の応答時間)		—			2分以内に90%の読み値
ウォームアップ時間		—			電源投入後10分以内
使用周囲温度	-10～+60℃(結露・氷結なきこと)				
使用周囲湿度	20～90%RH(結露なきこと)				
保存温湿度範囲	-25～+70℃、20～90%RH(結露・氷結なきこと)				
振動(耐久)*3	10～150Hz片振幅0.35mm 加速度50m/s <sup>2</sup> XYZ各方向 8min 10回				
衝撃(耐久)*3	150m/s <sup>2</sup> 6方向各3回(上下、左右、前後)				
保護構造	IP20				
取付方法	取付プレート・取付マグネット・ネジによる取付				
重量(梱包状態)		約250g			約500g
付属品		取扱説明書、取付けプレート、無地シール			取扱説明書、取付けプレート、 ACアダプタ、無地シール

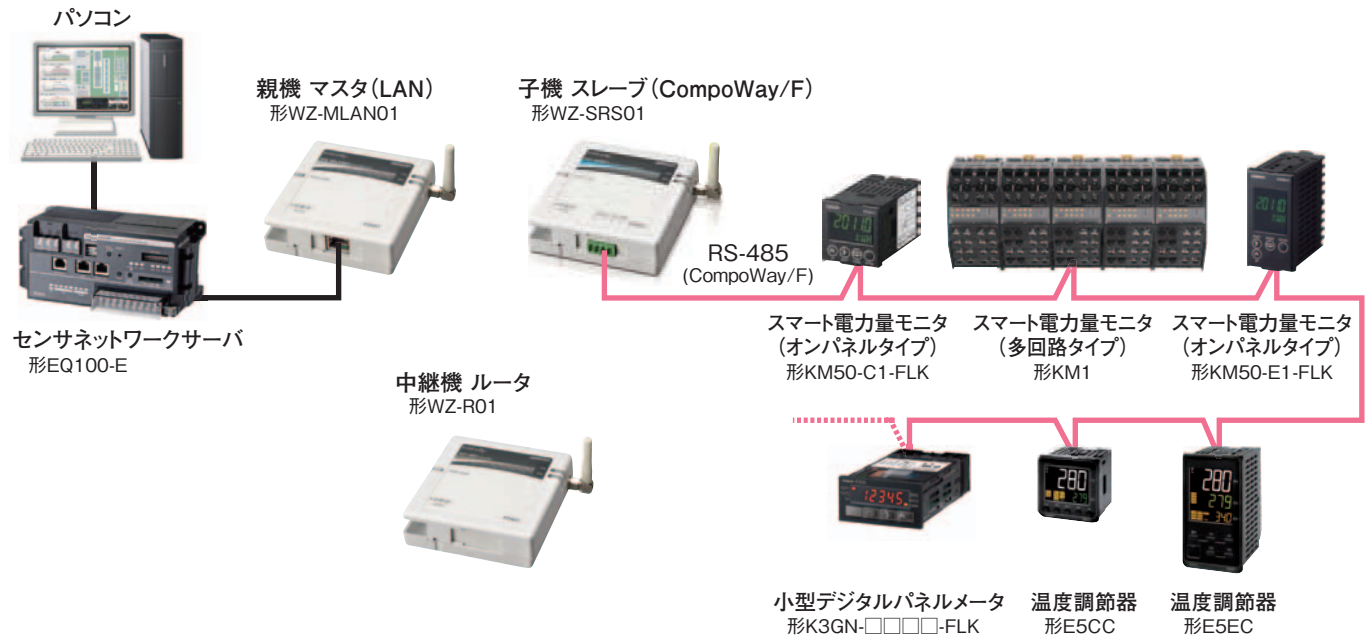
\*7.動作時間は、動作条件が25℃、1分間隔送信の場合です。なお、動作時間は無線ユニットを設置した環境によって異なります。



## システム構成例

### 【電力センサや温度調節器などの場合】

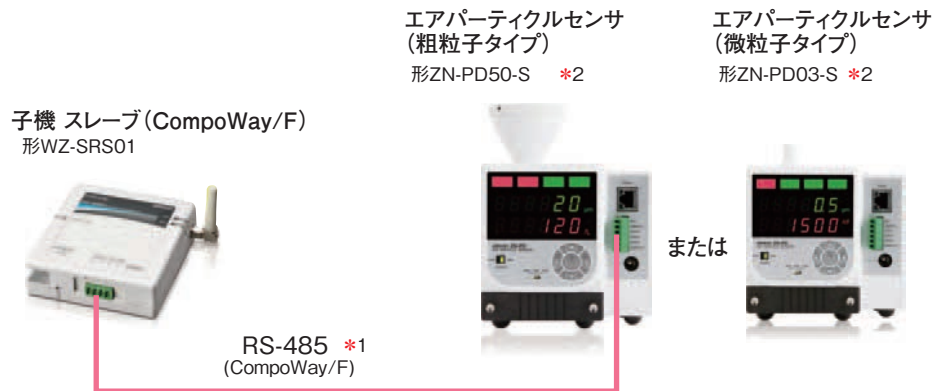
子機**1台**に対して、**14台**まで接続可能



形K3GN、形E5CC/形E5ECは、PCソフトMultiDataViewerLightではモニタすることができません。  
 形K3GN、形E5CC/形E5ECは、形EQ100-Eを使用する場合のみ接続できます。  
 形EQ100-Eに接続可能な機器の詳細は当社Webサイト(www.fa.omron.co.jp/)の形EQ100-Eをご参照ください。

### 【パーティクルセンサの場合】

子機**1台**に対して、**1台**の接続



\*1. 接続には、専用ケーブル形WZ9-ZNP02/ZNP20(オプション品)を使用してください。  
 \*2. 2012年12月以降に出荷された形ZN-PD□□-Sが、形WZ-SRS01と接続できます。詳細は、当社営業担当までお問い合わせください。

### 【エア流量センサの場合】

子機**1台**に対して、**2台**まで接続可能



\*接続には、専用ケーブル形D6FZ-JD□□A(オプション品)を使用してください。詳細は、当社営業担当までお問い合わせください。

### 【他社センサの場合】

水、ガス、電力など他社製センサからのパルスデータを収集する場合は、「定格・性能」の\*2の項目を参照してください。

# 外形寸法

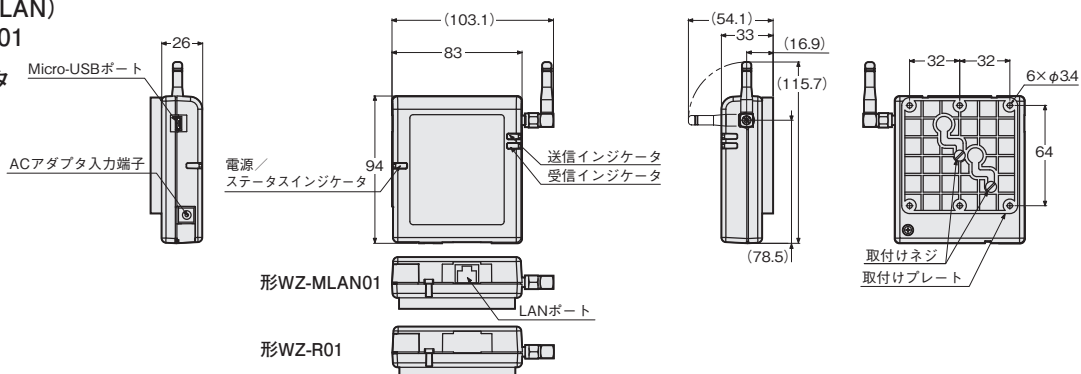
**CADデータ** マークの商品は、2次元CAD図面・3次元CADモデルのデータをご用意しています。  
CADデータは、www.fa.omron.co.jpからダウンロードができます。

(単位: mm)  
指定なき寸法公差: 公差等級 IT16

## 本体

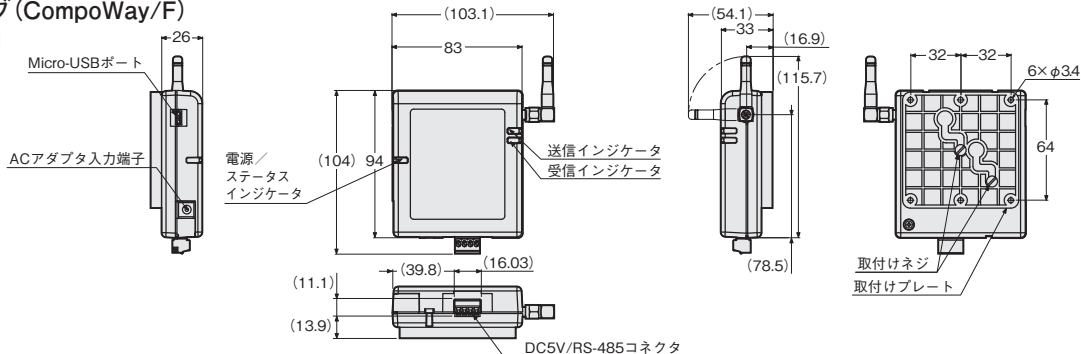
親機 マスタ (LAN)  
形WZ-MLAN01

中継機 ルータ  
形WZ-R01



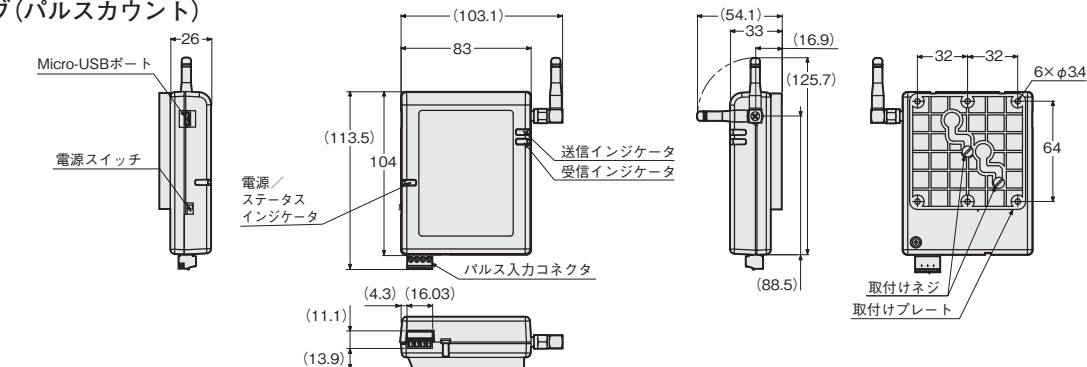
CADデータ

子機 スレーブ (CompoWay/F)  
形WZ-SRS01



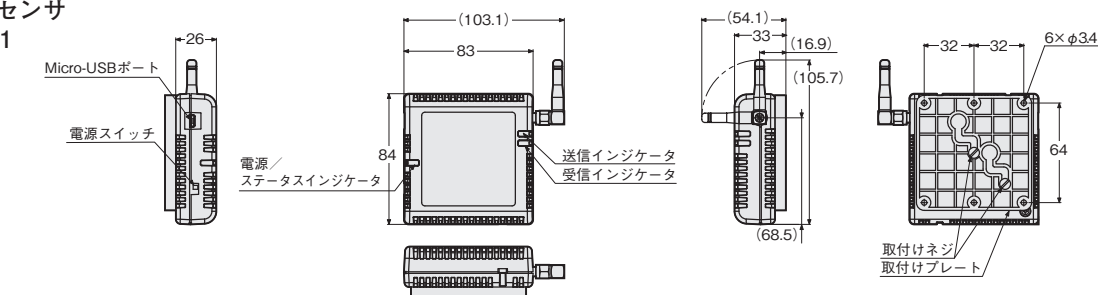
CADデータ

子機 スレーブ (パルスカウンタ)  
形WZ-SP01



CADデータ

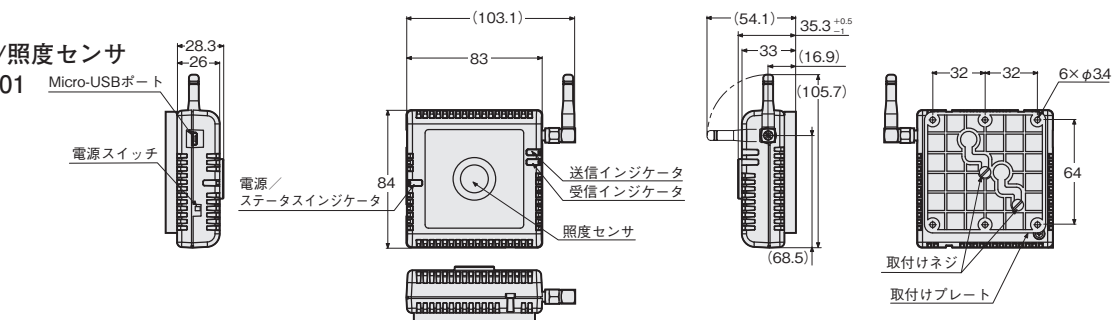
子機 温湿度センサ  
形WZ-STH01



CADデータ

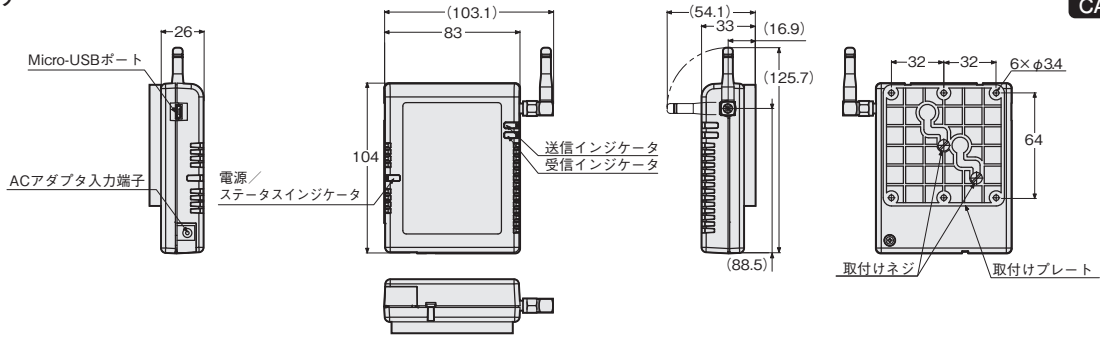
子機 照度センサ  
形WZ-SL01

子機 温湿度/照度センサ  
形WZ-STHL01



CADデータ

子機 CO<sub>2</sub>センサ  
形WZ-SCD01

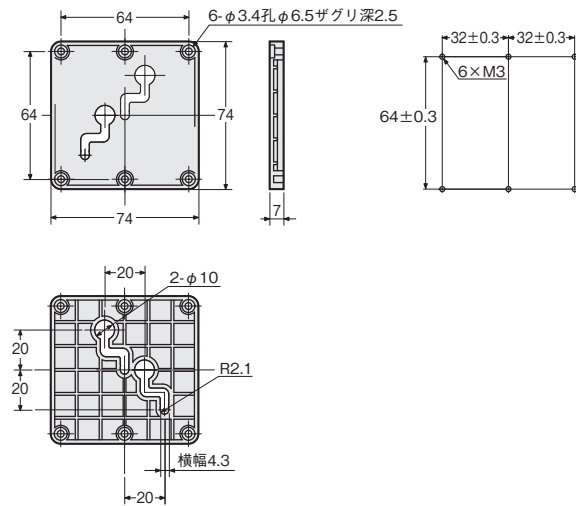


CADデータ

付属品

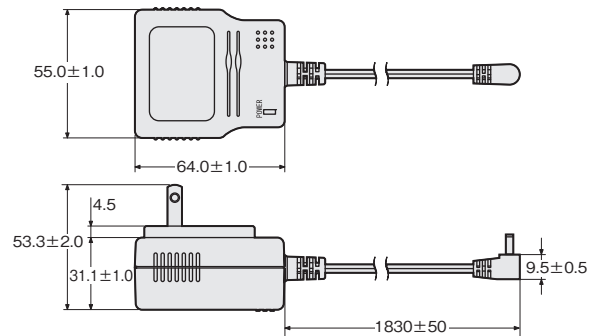
取付けプレート  
(形WZシリーズ付属品)

取付穴加工寸法  
(共通)



アクセサリ(別売品)

専用アダプタ\*  
形ZN9-ACP04-PSE



\*形WZ-MLAN01/SRS01/R01/SCD01用のアダプタです。  
形WZ-MLAN01/R01/SCD01には1個付属しています。

正しくお使いください

警告

安全を確保する目的で直接的または間接的に人体を検出する用途に本製品は使用できません。人体保護用の検出装置として本製品を使用しないでください。



リチウム電池を内蔵しており発火、破裂により重度の傷害が稀に起こる恐れがあります。廃棄時は産業廃棄物として処理し、本体の分解、加圧変形、100℃以上の加熱、焼却などは絶対にしないでください。



重度の傷害が万一の場合起こる恐れがあります。製品を故意または予め低酸素濃度が予想される場所での測定に使用しないでください。



■形WZ-SL01、形WZ-STHL01  
重度の傷害が万一の場合起こる恐れがあります。故意に照度の大きな光を入光させ測定する用途では使用しないでください。



注意

稀に爆発により、中程度・軽度の人身傷害や物的損害が起こる恐れがあります。引火性、爆発性ガスのあるところでは使用しないでください。



濡れた手で機器を取り扱ったり、電源を入れた状態で端子に触れると、感電の恐れがあります。このような行為は行わないでください。



稀に感電や軽度のけが、発火、機器の故障が起こる恐れがあります。分解したり、修理、改造をしないでください。



■形WZ-SP01  
稀に意図しない電流が流れ、接続機器故障などの物的損害が起こる恐れがあります。本器に2台のセンサのパルス出力を接続する場合、IN1(-)端子とIN2(-)端子が同電位になるように接続してください。



●技術解説と製品に関するFAQ等は、当社Webサイト(www.fa.omron.co.jp/)の「テクニカルガイド」をご覧ください。



## ご承諾事項

平素はオムロン株式会社(以下「当社」)の商品をご愛用いただき誠にありがとうございます。  
「当社商品」のご購入について特別の合意がない場合には、お客さまのご購入先にかかわらず、本ご承諾事項記載の条件を適用いたします。ご承諾のうえご注文ください。

### 1. 定義

本ご承諾事項中の用語の定義は次のとおりです。

- ①「当社商品」:「当社」のFAシステム機器、汎用制御機器、センシング機器、電子・機構部品
- ②「カタログ等」:「当社商品」に関する、ベスト制御機器オムロン、電子・機構部品総合カタログ、その他のカタログ、仕様書、取扱説明書、マニュアル等であって電磁的方法で提供されるものも含まれます。
- ③「利用条件等」:「カタログ等」に記載の、「当社商品」の利用条件、定格、性能、動作環境、取り扱い方法、利用上の注意、禁止事項その他
- ④「お客様用途」:「当社商品」のお客さまにおけるご利用方法であって、お客さまが製造する部品、電子基板、機器、設備またはシステム等への「当社商品」の組み込み又は利用を含みます。
- ⑤「適合性等」:「お客様用途」での「当社商品」の(a)適合性、(b)動作、(c)第三者の知的財産の非侵害、(d)法令の遵守および(e)各種規格の遵守

### 2. 記載事項のご注意

「カタログ等」の記載内容については次の点をご理解ください。

- ① 定格値および性能値は、単独試験における各条件のもとで得られた値であり、各定格値および性能値の複合条件のもとで得られる値を保証するものではありません。
- ② 参考データはご参考として提供するもので、その範囲で常に正常に動作することを保証するものではありません。
- ③ 利用事例はご参考ですので、「当社」は「適合性等」について保証いたしかねます。
- ④ 「当社」は、改善や当社都合等により、「当社商品」の生産を中止し、または「当社商品」の仕様を変更することがあります。

### 3. ご利用にあたってのご注意

ご採用およびご利用に際しては次の点をご理解ください。

- ① 定格・性能ほか「利用条件等」を遵守しご利用ください。
- ② お客様ご自身にて「適合性等」をご確認いただき、「当社商品」のご利用の可否をご判断ください。  
「当社」は「適合性等」は一切保証いたしかねます。
- ③ 「当社商品」がお客様のシステム全体の中で意図した用途に対して、適切に配電・設置されていることをお客様ご自身で、必ず事前に確認してください。
- ④ 「当社商品」をご使用の際には、(i)定格および性能に対し余裕のある「当社商品」のご利用、冗長設計などの安全設計、(ii)「当社商品」が故障しても、「お客様用途」の危険を最小にする安全設計、(iii)利用者に危険を知らせるための、安全対策のシステム全体としての構築、(iv)「当社商品」および「お客様用途」の定期的な保守、の各事項を実施してください。
- ⑤ 「当社」はDDoS攻撃(分散型DoS攻撃)、コンピュータウイルスその他の技術的な有害プログラム、不正アクセスにより、「当社商品」、インストールされたソフトウェア、またはすべてのコンピュータ機器、コンピュータプログラム、ネットワーク、データベースが感染したとしても、そのことにより直接または間接的に生じた損失、損害その他の費用について一切責任を負わないものとします。  
お客様ご自身にて、(i)アンチウイルス保護、(ii)データ入出力、(iii)紛失データの復元、(iv)「当社商品」またはインストールされたソフトウェアに対するコンピュータウイルス感染防止、(v)「当社商品」に対する不正アクセス防止についての十分な措置を講じてください。
- ⑥ 「当社商品」は、一般工業製品向けの汎用品として設計製造されています。  
従いまして、次に掲げる用途での使用は意図しておらず、お客様が「当社商品」をこれらの用途に使用される際には、「当社」は「当社商品」に対して一切保証をいたしません。ただし、次に掲げる用途であっても「当社」の意図した特別な商品用途の場合や特別の合意がある場合は除きます。  
(a) 高い安全性が必要とされる用途(例:原子力制御設備、燃焼設備、航空・宇宙設備、鉄道設備、昇降設備、娯楽設備、医用機器、安全装置、その他生命・身体に危険が及ぶ用途)  
(b) 高い信頼性が必要な用途(例:ガス・水道・電気等の供給システム、24時間連続運転システム、決済システムほか権利・財産を取扱う用途など)  
(c) 厳しい条件または環境での用途(例:屋外に設置する設備、化学的汚染を被る設備、電磁的妨害を被る設備、振動・衝撃を受ける設備など)  
(d) 「カタログ等」に記載のない条件や環境での用途
- ⑦ 上記3. ⑥(a)から(d)に記載されている他、「本カタログ等記載の商品」は自動車(二輪車含む。以下同じ)向けではありません。自動車に搭載する用途には利用しないでください。自動車搭載用商品については当社営業担当者にご相談ください。

### 4. 保証条件

「当社商品」の保証条件は次のとおりです。

- ① 保証期間:ご購入後1年間といたします。(ただし「カタログ等」に別途記載がある場合を除きます。)
- ② 保証内容:故障した「当社商品」について、以下のいずれかを「当社」の任意の判断で実施します。  
(a) 当社保守サービス拠点における故障した「当社商品」の無償修理(ただし、電子・機構部品については、修理対応は行いません。)  
(b) 故障した「当社商品」と同数の代替品の無償提供
- ③ 保証対象外:故障の原因が次のいずれかに該当する場合は、保証いたしません。  
(a) 「当社商品」本来の使い方以外のご利用  
(b) 「利用条件等」から外れたご利用  
(c) 本ご承諾事項「3. ご利用にあたってのご注意」に反するご利用  
(d) 「当社」以外による改造、修理による場合  
(e) 「当社」以外の者によるソフトウェアプログラムによる場合  
(f) 「当社」からの出荷時の科学・技術の水準では予見できなかった原因  
(g) 上記のほか「当社」または「当社商品」以外の原因(天災等の不可抗力を含む)

### 5. 責任の制限

本ご承諾事項に記載の保証が、「当社商品」に関する保証のすべてです。

「当社商品」に関連して生じた損害について、「当社」および「当社商品」の販売店は責任を負いません。

### 6. 輸出管理

「当社商品」または技術資料を、輸出または非居住者に提供する場合は、安全保障貿易管理に関する日本および関係各国の法令・規制を遵守ください。お客様が法令・規則に違反する場合には、「当社商品」または技術資料をご提供できない場合があります。

# オムロンの省エネ支援機器カタログのご紹介

データ収集機器/  
監視・分析ソフトウェア  
カタログ番号: KANC-Q27

電力監視  
カタログ番号: KANC-Q25



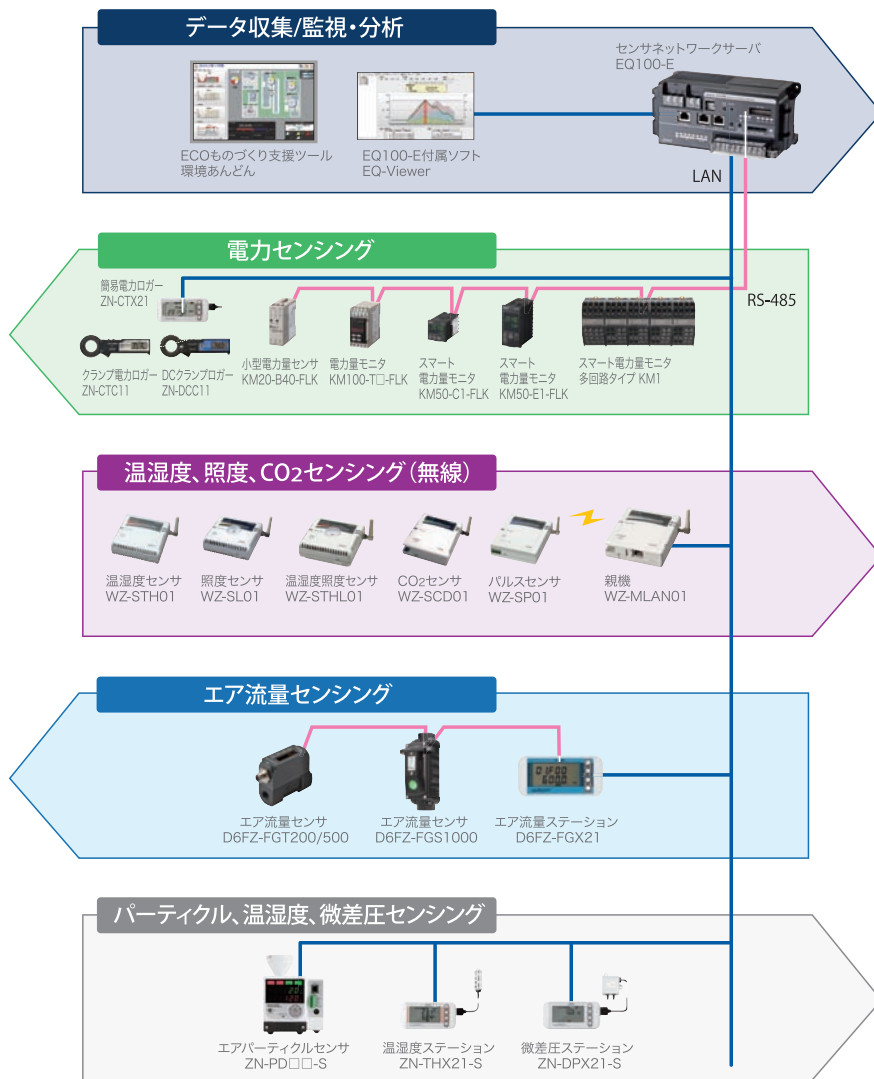
エア流量センSWサ  
カタログ番号: SWAQ-Q24



無線ユニット  
カタログ番号: SWAQ-Q25



環境センサ  
カタログ番号: SWAQ-Q07



\*EQUOはオムロン株式会社の日本およびその他の国における商標または登録商標です。  
\*その他、記載している会社名、製品名は、会社の登録商標または商標です。

本誌には主に機種のご選定に必要な内容を掲載しており、ご使用上の注意事項等を掲載していない製品も含まれています。本誌に注意事項等の掲載のない製品につきましては、ユーザーズマニュアル掲載のご使用上の注意事項等、ご使用の際に必要な内容を必ずお読みください。

- 本誌に記載の標準価格はあくまで参考であり、確定されたユーザ購入価格を表示したものではありません。
- 本誌に記載の標準価格には消費税が含まれておりません。
- 本誌にオープン価格の記載がある商品については、標準価格を決めていません。
- 本誌に記載されているアプリケーション事例は参考用ですので、ご採用に際しては機器・装置の機能や安全性をご確認の上、ご使用ください。
- 本誌に記載のない条件や環境での使用、および原子力制御・鉄道・航空・車両・燃焼装置・医療機器・娯楽機械・安全機器、その他人命や財産に大きな影響が予測されるなど、特に安全性が要求される用途に使用される際には、当社の意図した特別な商品用途の場合や特別の合意がある場合を除き、当社は当社商品に対して一切保証をいたしません。
- 本製品の内、外国為替及び外国貿易法に定める輸出許可、承認対象貨物(又は技術)に該当するものを輸出(又は非居住者に提供)する場合は同法に基づく輸出許可、承認(又は役務取引許可)が必要です。
- 規格認証/適合対象機種などの最新情報につきましては、当社Webサイト(www.fa.omron.co.jp)の「規格認証/適合」をご覧ください。

## オムロン株式会社 インダストリアルオートメーションビジネスカンパニー

●製品に関するお問い合わせ先  
お客様相談室

フリーダイヤル **0120-919-066**  
携帯電話・PHS・IP電話などではご利用いただけませんので、下記の電話番号へおかけください。  
電話 **055-982-5015** (通話料がかかります)

▼チャットはこちら  
**オムロンFAクイックチャット**  
www.fa.omron.co.jp/contact/tech/chat/  
技術相談員にチャットでお問い合わせいただけます。(I-Webメンバーズ限定)  
■営業時間: 9:00~17:00(12:00~13:00除く) ■営業日: 平日  
※営業時間、営業日は変更の可能性があります。最新情報はリンク先をご確認ください。

●その他のお問い合わせ  
納期・価格・サンプル・仕様書は貴社のお取引先、または貴社担当オムロン販売員にご相談ください。  
オムロン制御機器販売店やオムロン販売拠点は、Webページでご案内しています。

オムロン制御機器の最新情報をご覧ください。  
**www.fa.omron.co.jp**  
緊急時のご購入にもご利用ください。

オムロン商品のご用命は