

生産現場のIoT化を 簡単・確実に

NEW



簡単に設定・立ち上げ工数を削減



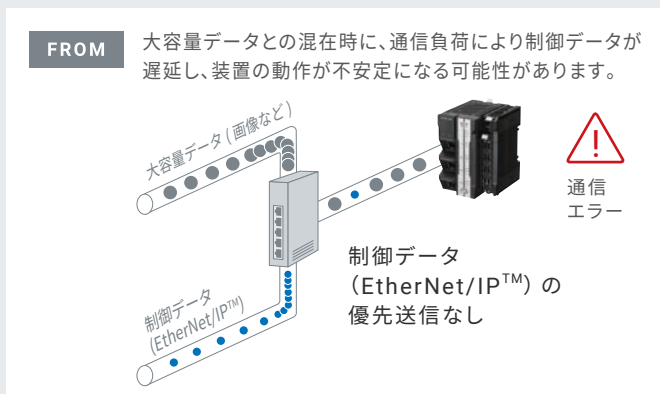
ツールレス(ディップスイッチのON/OFF)で簡単にEtherNet/IP™通信のQoS設定ができます。



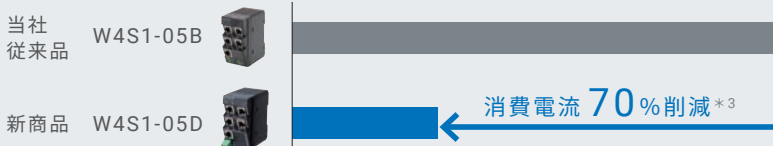
正面からのプッシュインによる簡単な配線で工数を約60%削減*2ができます。

確実に産業用途で求められる耐環境性とQoS機能*1で、 装置の安定稼働に貢献

産業用途で求められる耐ノイズ性、耐振動性で安定した通信を継続できます。
装置の制御に必要なEtherNet/IP™通信を優先できます。



さらに、省エネにも貢献



*1. Quality of Service (データ伝送優先制御)
*2. 当社従来品(ねじ式)比(2021年2月調べ)
*3. 当社従来品比(2021年2月調べ)

種類／標準価格

(◎印の機種は標準在庫機種です。無印(受注生産機種)の納期についてはお取引先にお問い合せください。)

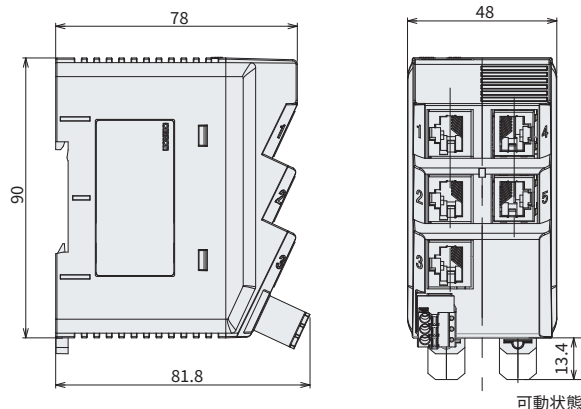
商品名称	ポート数	付属品	形式	標準価格(¥)
産業用スイッチングハブ	5	電源用コネクタ	◎形W4S1-05D	26,500

機能一覧

ポート数(RJ45)	5
Ethernet規格	IEEE 802.3 10BASE-T, 100BASE-TX
Auto MDI/MDI-X	○
Auto Negotiation	○
Store-and-Forward方式	○
Buffer	125KB
ブロードキャストストーム制御	○
EtherNet/IP専用QoS	○
SNMP	×
VLAN	×
STP	×
IGMP Snooping	×
ポートミラーリング	×

外形寸法

形W4S1-05D



一般仕様

消費電流	70mA	耐振動	IEC 60068-2-6準拠 5~8.4Hz 振幅3.5mm、8.4~150Hz 加速度9.8m/s ²
電源電圧	DC24V (DC20.4-28.8V)	耐衝撃	IEC 60068-2-27準拠 196m/s ²
消費電力	1.68W以下	構造	盤内内蔵型
使用線径	0.14~1.5mm ²	使用周囲雰囲気	腐食性ガスのないこと
スイッチング容量 (スイッチング・ファブリック)*1	700Mbps	使用周囲温度	0°C~+55°C (ただし、氷結および結露のないこと)
接地方法	D種接地(第3種接地)	使用周囲湿度	10~95% 相対湿度(結露のないこと)
耐電圧	AC250V 1分間 1mA 以下 (LANコネクタ、FGと電源一括間)	保存周囲温度	-20~+75°C (ただし、氷結および結露のないこと)
EMI/EMS	IEC 61000-6-4 IEC 61000-6-2 準拠	適合規格	cULus、EU指令、RCM、EAC、KC

*1. スwitching容量はユニット単位です。

EtherNet/IP™はODVAの商標です。その他、記載されている会社名と製品名などにつきましては、各社の登録商標または商標です。

●本カタログで使用している製品写真や図にはイメージ画像が含まれており、実物とは異なる場合があります。

当カンパニーのホームページ(www.fa.omron.co.jp)にあります「商品のご承諾事項」をご理解の上ご注文ください。

本誌には主に機種のご選定に必要な内容を掲載しており、ご使用上の注意事項等を掲載していない製品も含まれています。本誌に注意事項等の掲載のない製品につきましては、ユーザーズマニュアル掲載のご使用上の注意事項等、ご使用の際に必要な内容を必ずお読みください。

- 本誌に記載の標準価格はあくまで参考であり、確定されたユーザ購入価格を表示したものではありません。本誌に記載の標準価格には消費税が含まれておりません。
- 本誌にオープン価格の記載がある商品については、標準価格を決めていません。
- 本誌に記載されているアプリケーション事例は参考用ですので、ご採用に際しては機器・装置の機能や安全性をご確認の上、ご使用ください。
- 本誌に記載のない条件や環境での使用、および原子力制御・鉄道・航空・車両・燃焼装置・医療機器・娯楽機械・安全機器、その人命や財産に大きな影響が予測されるなど、特に安全性が要求される用途に使用される際には、当社の意図した特別な商品用途の場合や特別の合意がある場合を除き、当社は当社商品に対して一切保証をいたしません。
- 本製品の内、外国為替及び外国貿易法に定める輸出許可、承認対象貨物(又は技術)に該当するものを輸出(又は非居住者に提供)する場合は同法に基づく輸出許可、承認(又は役務取引許可)が必要です。
- 規格認証/適合対象機種などの最新情報につきましては、当社Webサイト(www.fa.omron.co.jp)の「規格認証/適合」をご覧ください。

オムロン株式会社 インダストリアルオートメーションビジネスカンパニー

●製品に関するお問い合わせ先 お客様相談室

フリーダイヤル **0120-919-066**

携帯電話・PHS・IP電話などからのご利用は **055-982-5015** (通話料がかかります) FAX **055-982-5051**

●その他のお問い合わせ

納期・価格・サンプル・仕様書は貴社のお取引先、または貴社担当オムロン販売員にご相談ください。オムロン制御機器販売店やオムロン販売拠点は、Webページでご案内しています。

オムロン制御機器の最新情報をご覧ください。

www.fa.omron.co.jp

緊急時のご購入にもご利用ください。

カタログ番号 **SBCD-095C**

2021年6月現在 CSM_1_3

© OMRON Corporation 2021 All Rights Reserved.
お断りなく仕様などを変更することがありますのでご了承ください