

# 統合化・複雑化が進む xEVの生産性と品質を両立する AXI



重量があり機電一体となった製品に対応した世界最速のCT型X線検査装置VT-X850。

環境モビリティ業界では、xEVなどに使用されるインバータなどのEVモジュール（eAxleなど）は複数機能を兼ね備えた統合モジュール化（Xin1）が進んでいます。

また、車載機器の省スペース化・高効率化の実現のため、モジュール構造の複雑化が拡大しています。VT-X850はこれらの検査を実現しました。

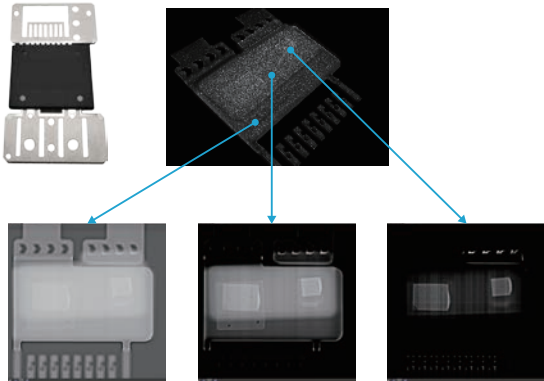
## パワー半導体（カードタイプ・モジュールタイプ）の検査例

推奨タイプ:T1

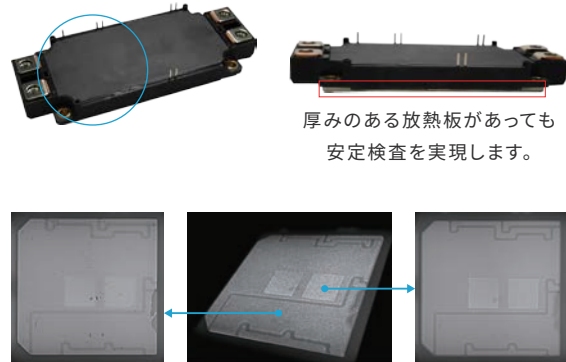
### 安定検査

多層実装やはんだ量が一定でない部品、厚みのある放熱板を搭載した製品（IGBTやパワーカード等）でも、はんだ接合部の安定したボイド検査を実現します。

#### 【カードタイプの検査例】



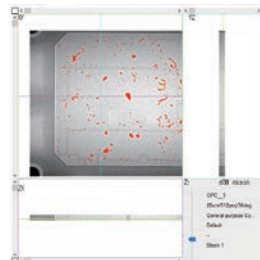
#### 【モジュールタイプの検査例】



厚みのある放熱板があっても安定検査を実現します。

### ユーザービリティを追求した検査画像

確認のしやすさを重視した直感的なGUI表示で、検査結果の妥当性検証や目視による2次検査などが可能です。専任者に依存せず、誰でも簡単に検査機運用が実現できます。

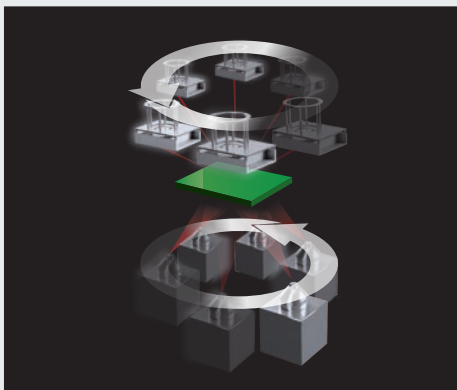


図：ボイドを2値化した画像サンプル

## VT-Xシリーズの強み

### 生産性

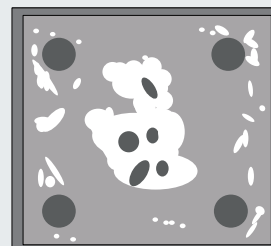
フル3D-CTを用いた高速・安定検査により、高精度な検査でありながらインライン可能なサイクルタイムを実現します。



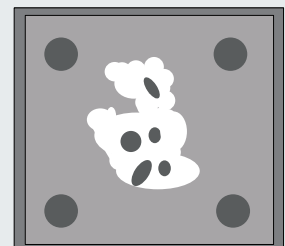
### 検出力 独自AIによる安定検査

独自のディープラーニングAIにより、はんだ領域を正確に抽出できるため、現場作業者のスキルに依存することなく、安定した検査機運用が可能になります。

#### 従来方式



#### 新方式



図：AIにより、ノイズと検査対象(ボイド)を明確に分離し、人の判断をアシスト(イメージ図)

統合化・複雑化する製品の検査は従来の2D-X線検査装置による透過画像では良品の判断が難しく、品質の高い製品を生産する体制の構築が大きな課題となっています。

同時に複雑化するサプライチェーンにおける多拠点生産での安定的な生産体制の構築や人のスキルに依存しない運用が求められており、VT-X850はこれらの課題を解決します。

## EVパワーモジュール(eAxle・OBC)の検査例

推奨タイプ:T2・T3

### ハイパワーX線による高い透過性

ハイパワーX線源の搭載により、多層や分厚い製品(eAxleやインバータモジュール等)内であっても、部品のコネクタ部のはんだ接合性の検査(ボイド検査)など、安定した検査を実現します。



基板接合部や挿入部品のはんだ充填検査(イメージ図)



スルーホール検査(イメージ図)



### 高さがある重量製品も検査可能

最大重量:40kg、最大サイズ610(W) x 515(D) x 335(H) mmに対応しました。

※キャリア(治具)が必要となります。



上面クリアランス最大255mm  
下面クリアランス最大80mm  
の製品搬送が可能です



検査対象(イメージ図)

### AIによる「活人化」へのアプローチ

「専任者」に依存しない基準設定/自動判定

特許出願中

OK/NGの判定が検査基準による定量的判定に加えAIによる総合判定が可能となりました。

検査工程立上げ工数の削減

特許取得済

プログラムの自動作成をAIがアシストします。CADデータからの自動生成に加え、一部の部品では検査結果からAIがライブラリを自動チューニングします。

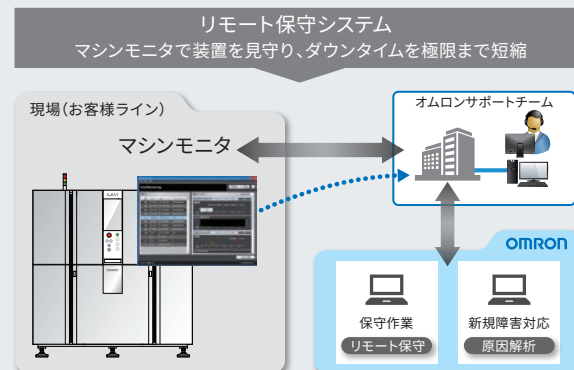
量産準備のシミュレーション加速

特許取得済

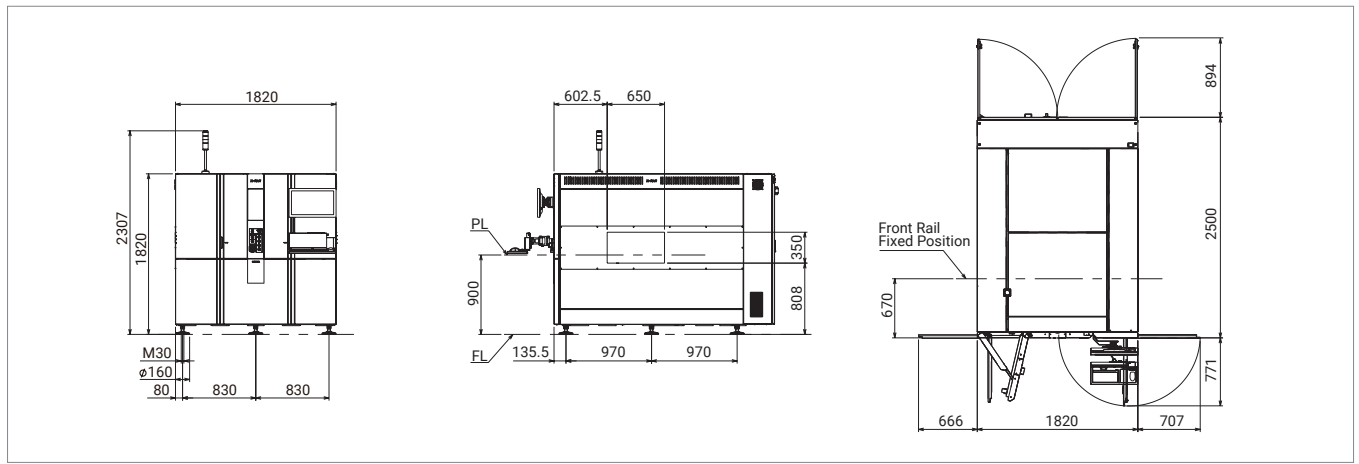
部品ごとに最適なタクトや被ばく量をAIがシミュレーションし、X線検査の条件を自動設定します。

### 安心性

緊急サポートなど、万全の保守体制でお客様の運用をグローバルでサポートします。



## 外形寸法図



## ハード構成 / 機能仕様

項目	内容		
形式	VT-X850		
タイプ	T1	T2	T3
検査対象部品	パワーデバイス等	パワーデバイス, 挿入部品, press-fit コネクタ等	挿入部品, press-fit コネクタ等
検査項目	ボイド, ブリッジ, スルーホールはんだ充填, 異物・はんだくず, リード有無等(検査対象により選択可能)		
撮像仕様	撮像方式	複数プロジェクション画像を用いた3次元断層撮像方式	
	撮像分解能	15,20,25,30 $\mu$ m を検査対象により選択可能	25,30 $\mu$ m を検査対象により選択可能
	X線源	マイクロフォーカス密閉管	
	X線検出器	フラットパネル検出器	
対象基板	ワークサイズ	150×100±0.2 ~ 610×400±0.2mm	150×100±0.2 ~ 610×515±0.2mm
	基板厚	1.00mm~5.00mm	
	ワーク重量	40.0kg以下	
	ワーク高さ※	90mm	230mm (オプション:265mm)
装置仕様	外形寸法	1,820 (W) × 2,500 (D) × 1,820 (H) mm (突起部・シグナルタワー, ディスプレイを除く)	
	装置重量	約5,500kg	
	ワーク搬送高さ	900mm±20mm	
	電源電圧	単相, 200/208/220/230/240 VAC, 50/60Hz	
	定格電力	3.3kVA	
	X線漏洩線量	0.5 $\mu$ Sv/h未満	
	エア	0.4~0.6MPa	
対応規格	CE,UKCA,KC ※取得中		

※(上下合算・そり・たわみ・内部基板含む)

- 本誌に記載されているアプリケーション事例は参考用ですので、ご採用に際しては機器・装置の機能や安全性をご確認の上、ご使用ください。
- 本誌に記載のない条件や環境での使用、および原子力制御・鉄道・航空・車両・燃焼装置・医療機器・娯楽機械・安全機器、その他人命や財産に大きな影響が予測されるなど、特に安全性が要求される用途に使用される際には、当社の意図した特別な商品用途の場合や特別の合意がある場合を除き、当社は当社商品に対して一切保証をいたしません。
- 本製品の内、外国為替及び外国貿易法に定める輸出許可、承認対象貨物(又は技術)に該当するものを輸出(又は非居住者に提供)する場合は同法に基づく輸出許可、承認(又は役務取引許可)が必要です。

## オムロン株式会社

インダストリアルオートメーションビジネスカンパニー  
検査システム事業本部

〒108-0075 東京都港区港南2-3-13  
品川フロントビル7F

営業部 営業1課(東京) / 03-6718-3550  
営業2課(名古屋) / 052-561-0156  
営業3課(大阪) / 06-6347-5840

オムロン X線

検索

装置の動画がご覧いただけます!

### OMRON INDUSTRIAL AUTOMATION (CHINA) CO., LTD.

F20,TowerA,NEO Building,6011ShennanAvenue,  
Futian District, Shenzhen, Guangdong  
518048, China  
TEL:+86-755-8359-9028 FAX:+86-755-8359-9628  
http://www.omron-aoi.net/

### Omron AOI Business Europe, Omron Europe B.V.

Zilverenberg 2, 5234 GM 's-Hertogenbosch,  
The Netherlands  
TEL:+31(0)736 481811 FAX:+31(0)736 481879  
AOI.Info@eu.omron.com  
http://www.aoi.omron.eu

### OMRON TAIWAN ELECTRONICS INC.

9F-1, No.8, Ziqiang S. Rd., Zhubei City, Hsinchu  
County 302, Taiwan R.O.C.  
TEL: +886-3-667-5557 FAX: +886-3-667-5558  
https://www.omron.com.tw/

### OMRON ELECTRONICS KOREA CO.,LTD.

21F, KyoboTower B Wing, 465, Gangnam-daero,  
Seocho-gu, Seoul, Korea 137-920  
TEL:+82-2-3483-7789 FAX:+82-2-3483-7788

### Omron Asia Pacific Pte Ltd

438B Alexandra Road #08-01/02  
Alexandra Technopark, Singapore 119968  
Tel:(65)6835-3011 Fax:(65)6835-2711

### Omron Automation Pvt. Ltd.

The Qube, 5th Floor, Unit No. 501-504 MV Road,  
Marol, Andheri (East), Mumbai - 400 059, India  
Fax: (91-22) 7115 5602

### OMRON ELECTRONICS LLC

2895 Greenspoint Parkway, Suite 200,  
Hoffman Estates, IL 60169, U.S.A  
TEL:(1) 847-843-7900 FAX:(1) 847-843-7787