

小形、軽量の封入スイッチ

- 形V小形基本スイッチをダイカスト・ケースに封入し、すぐれた防塵性、機械的強度。
- カム・アーム形、カム・ローラアーム形の場合、アームの位置を360°任意の位置にセット可能。



⚠ 4ページの「正しくお使いください」および「リミットスイッチ 共通の注意事項」をご覧ください。

形式構成

■形式基準 (組み合わせできないものもあります。詳細はお問い合わせください。)

形□VE-10□-□-□
 ① ② ③ ④

①内蔵スイッチの数

1 : 1個

②アクチュエータの種類

N : シール・プランジャ形
 CA : カム・アーム形
 CA2 : カム・ローラアーム形

③動作方向(アーム形のみ)

無 : プランジャ形
 11 : ↶ 反時計回転動作(片側動作)
 12 : ↷ 時計回転動作(片側動作)
 13 : ↻ 両方向回転動作(両側動作)

④プッシュの種類

無 : 単芯ビニールコード用ゴムプッシュ
 C : ビニールキャブタイヤコード用ゴムプッシュ
 注. 詳細は、4ページの「正しくお使いください」をご参照ください。

種類 / 標準価格 (◎印の機種は標準在庫機種です。無印(受注生産機種)の納期についてはお取引先会社にお問い合わせください。)

アクチュエータの種類	動作方向	内蔵スイッチ1個	
		形式	標準価格(¥)
シール・プランジャ形 	—	◎形1VE-10N	3,900
カム・アーム形 	↶ 反時計回転動作	形1VE-10CA-11	4,200
	↷ 時計回転動作	形1VE-10CA-12	
	↻ 両方向回転動作	◎形1VE-10CA-13	
カム・ローラアーム形 	↶ 反時計回転動作	◎形1VE-10CA2-11	4,800
	↷ 時計回転動作	◎形1VE-10CA2-12	
	↻ 両方向回転動作	◎形1VE-10CA2-13	

定格／性能

■定格

定格電圧 (V)	無誘導負荷(A)				誘導負荷(A)			
	抵抗負荷		ランプ負荷		誘導負荷		電動機負荷	
	常時閉路	常時開路	常時閉路	常時開路	常時閉路	常時開路	常時閉路	常時開路
AC125	10		2		10		3	
250	10		1.5		10		2	
DC 8	10		2		6		6	
14	10		3		6		6	
30	6		3		4		4	
125	0.6		0.1		0.6		0.1	
250	0.3		0.05		0.3		0.05	

突入電流	常時閉路	最大24A
	常時開路	最大24A

- 注1. 左記数値は定常電流を示します。
 注2. 誘導負荷とは、力率0.4以上(交流)、時定数7ms以下(直流)です。
 注3. ランプ負荷とは、10倍の突入電流を有するものとします。
 注4. 電動機負荷とは、6倍の突入電流を有するものとします。

■性能

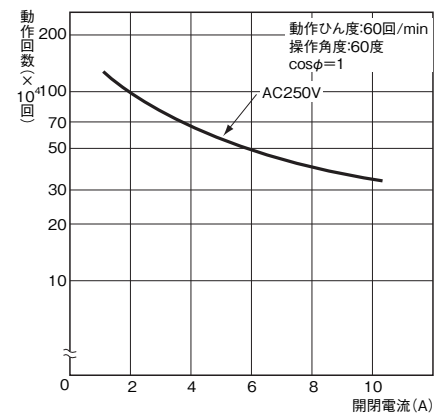
保護構造	IP60	
耐久性*	機械的	150万回以上
	電氣的	30万回以上(AC250V 10A 抵抗負荷)
許容操作速度	シール・プランジャ形：0.1mm～0.5m/s カム・アーム形：0.5mm～0.5m/s カム・ローラアーム形：0.5mm～0.5m/s	
許容操作ひん度	機械的	120回/min
	電氣的	60回/min
定数周波数	50/60Hz	
絶縁抵抗	100MΩ以上(DC500Vメガにて)	
接触抵抗	15mΩ以下(初期値)	
耐電圧	同極端子間	AC1,000V 50/60Hz 1min
	各端子と非充電金属部間	AC1,500V 50/60Hz 1min
振動	誤動作10～55Hz 複振動1.5mm	
衝撃	耐久：最大1,000m/s ² 、誤動作：最大300m/s ²	
使用周囲温度	-10～+80℃(ただし、氷結しないこと)	
使用周囲湿度	35～95%RH	
質量	約120～170g	

注. 上記は初期における値です。

* 耐久性の値は周囲温度5～35℃、周囲湿度40～70%RHの時のものです。
 その他の詳細条件は、お問い合わせください。

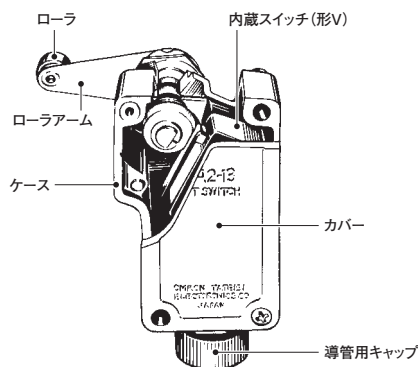
■参考データ

カム・ローラアーム形 電氣的耐久性曲線

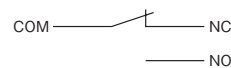


構造・各部の名称

■構造



■接触形式

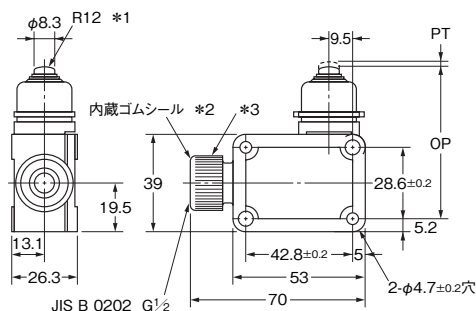
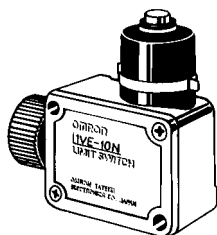


外形寸法 / 動作特性

形式の□内には動作方向の記号が入ります。詳しくは、1ページの「■形式基準」の項をご覧ください。

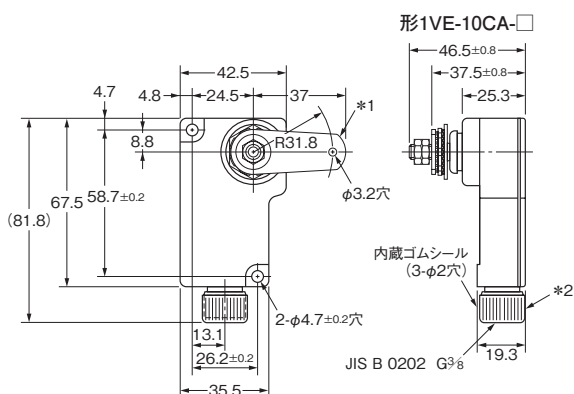
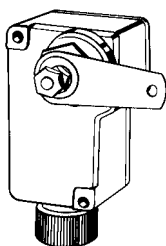
(単位:mm)

シール・プランジャ形
形1VE-10N



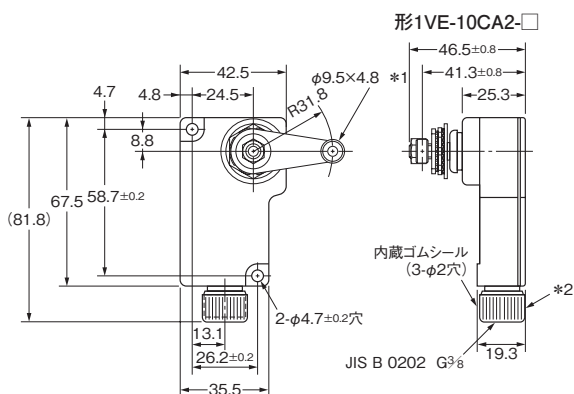
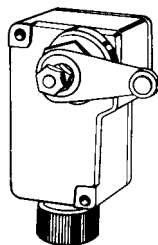
- *1. ステンレス鋼プランジャ
- *2. 3- $\phi 2$ 穴 (形1VE-10N)
- *3. 導管用キャップ

カム・アーム形
形1VE-10CA-□



- *1. ステンレス鋼アーム、
360°任意の位置でセットができます。
- *2. 導管用キャップ

カム・ローラアーム形
形1VE-10CA2-□



- *1. ステンレス鋼ローラアーム、
360°任意の位置でセットができます。
- *2. 導管用キャップ

注. 上記、各機種の外形式図中、指定のない部分の寸法公差は±0.4mmです。

動作特性	形式	形1VE-10N	形1VE-10CA-□	形1VE-10CA2-□
動作に必要な力	OF 最大	22.26N	6.69N	6.69N
もどりの力	RF 最小	2.23N	1.12N	1.12N
動作までの動き	PT 最大	2mm	30°	30°
動作後の動き	OT 最小	6.3mm	55°	55°
応差の動き	MD 最大	0.8mm	10°	10°
動作位置	OP	61.1 ± 0.8mm	—	—

正しくお使いください

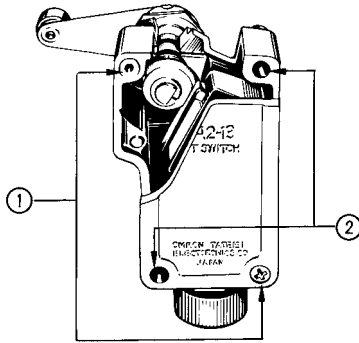
●共通の注意事項は、「リミットスイッチ 共通の注意事項」をご覧ください。

使用上の注意

●適正締めつけトルクについて

ねじの緩みは、早期故障の原因となりますので、各部のねじの適正締めつけトルクで締めつけてください。

No.	種類	適正締めつけトルク
①	カバー取りつけねじ	0.49~0.59N・m
②	本体取りつけねじ	1.18~1.37N・m



取り付け穴加工寸法

形1VE-10CA-□ 形1VE-10CA2-□	形1VE-10N
<p>2-φ4.7取り付け穴 またはM4ねじ穴</p> <p>58.7±0.15</p> <p>26.2±0.15</p>	<p>2-φ4.7取り付け穴 またはM4ねじ穴</p> <p>28.6±0.15</p> <p>42.8±0.15</p>

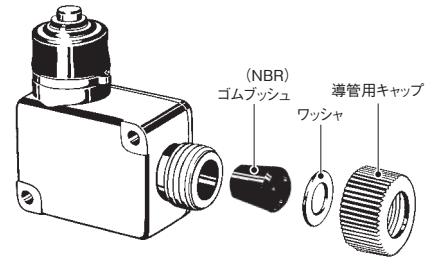
●操作について

- ・操作方式、カムやドッグの形状、ひん度、動作後の動きなどが、耐久性、精度に与える影響は大です。従って、カムはなめらかな形状にしてください。
- ・動作後の動き(OT)には余裕をもたせてください。
OT規格値の70~100%にセットしてご使用ください。
- ・アクチュエータの加工による動作位置の変更はしないでください。

●配線について

- ・コンジット口には、異物や切削くずなどが侵入しないように配管してください。
- ・屋外や特殊な切削油・溶剤・薬品などの環境ではシール部材などの劣化がおこる場合があります。必ず、事前に実機でご確認の上、劣化が予想される場合は、ご相談ください。
- ・コードの引き出し方法は、下表を参照してください。

(分解図) 形1VE-10Nの場合



コードの種類項目	単芯ビニール・コード	ビニール・キャブタイヤ・コード
引き出し方法	<p>導管用キャップ ゴム・ブッシュ* 単芯コード ワッシャ ケース</p>	<p>導管用キャップ ゴム・ブッシュ* キャブタイヤ・コード ワッシャ ケース</p>
引き出し線処理の付属品	ゴムブッシュ、 導管用キャップ、 ワッシャ	ゴムブッシュ、 導管用キャップ、 ワッシャ
引き出し線の規格と寸法	JIS C 3306 仕上り外径 2.6~3.4mm	JIS C 3306 仕上り外径 φ6.6~φ7.6
防滴性 耐水(油)性	高い: 結線のとき、ひねりなどで ギャップが生ずることなく、導 管用キャップで固く締めつける ことができる。	良: ゴムブッシュの内径と同等か、 やや太めのコードでシールす る。

注. 単芯ビニール・コード用付属品が標準装備になっています。
ビニールキャブタイヤ・コード用(形式末尾に“-C”がついたもの)について
の詳細は、別途お問い合わせください。

*ゴムブッシュの種類

形式	形1VE-10N	形1VE-10CA-□ 形1VE-10CA2-□	備考
種類			
単芯 ビニール・ コード用			一般品 形式末尾に-Cのないもの
ビニール・ キャブタイヤ・ コード用			形式末尾に-Cのあるもの

オムロン商品ご購入のお客様へ

ご承諾事項

平素はオムロン株式会社(以下「当社」)の商品をご愛用いただき誠にありがとうございます。
「当社商品」のご購入について特別の合意がない場合には、お客様のご購入先にかかわらず、本ご承諾事項記載の条件を適用いたします。
ご承諾のうえご注文ください。

1. 定義

本ご承諾事項中の用語の定義は次のとおりです。

- (1) 「当社商品」: 「当社」のF Aシステム機器、汎用制御機器、センシング機器、電子・機構部品
- (2) 「カタログ等」: 「当社商品」に関する、ベスト制御機器カタログ、電子・機構部品総合カタログ、その他のカタログ、仕様書、取扱説明書、マニュアル等であって電磁的方法で提供されるものを含みます。
- (3) 「利用条件等」: 「カタログ等」に記載の、「当社商品」の利用条件、定格、性能、動作環境、取り扱い方法、利用上の注意、禁止事項その他
- (4) 「お客様用途」: 「当社商品」のお客様におけるご利用方法であって、お客様が製造する部品、電子基板、機器、設備またはシステム等への「当社商品」の組み込み又は利用を含みます。
- (5) 「適合性等」: 「お客様用途」での「当社商品」の(a)適合性、(b)動作、(c)第三者の知的財産の非侵害、(d)法令の遵守および(e)各種規格の遵守

2. 記載事項のご注意

「カタログ等」の記載内容については次の点をご理解ください。

- (1) 定格値および性能値は、単独試験における各条件のもとで得られた値であり、各定格値および性能値の複合条件のもとで得られる値を保証するものではありません。
- (2) 参考データはご参考として提供するもので、その範囲で常に正常に動作することを保証するものではありません。
- (3) 利用事例はご参考ですので、「当社」は「適合性等」について保証いたしかねます。
- (4) 「当社」は、改善や当社都合等により、「当社商品」の生産を中止し、または「当社商品」の仕様を変更することがあります。

3. ご利用にあたってのご注意

ご購入およびご利用に際しては次の点をご理解ください。

- (1) 定格・性能ほか「利用条件等」を遵守しご利用ください。
 - (2) お客様ご自身にて「適合性等」をご確認いただき、「当社商品」のご利用の可否をご判断ください。
- 「当社」は「適合性等」を一切保証いたしかねます。
- (3) 「当社商品」がお客様のシステム全体の中で意図した用途に対して、適切に配電・設置されていることをお客様ご自身で、必ず事前に確認してください。
 - (4) 「当社商品」をご使用の際には、() 定格および性能に対し余裕のある「当社商品」のご利用、冗長設計などの安全設計、() 「当社商品」が故障しても、「お客様用途」の危険を最小にする安全設計、() 利用者に危険を知らせるための、安全対策のシステム全体としての構築、() 「当社商品」および「お客様用途」の定期的な保守、の各事項を実施してください。

- (5) 「当社商品」は、一般工業製品向けの汎用品として設計製造されています。従いまして、次に掲げる用途での使用は意図しておらず、お客様が「当社商品」をこれらの用途に使用される際には、「当社」は「当社商品」に対して一切保証をいたしません。ただし、次に掲げる用途であっても「当社」の意図した特別な商品用途の場合や特別の合意がある場合は除きます。
 - (a) 高い安全性が必要とされる用途(例: 原子力制御設備、燃焼設備、航空・宇宙設備、鉄道設備、昇降設備、娯楽設備、医用機器、安全装置、その他生命・身体に危険が及ぶ用途)
 - (b) 高い信頼性が必要な用途(例: ガス・水道・電気等の供給システム、24時間連続運転システム、決済システムほか権利・財産を取扱う用途など)
 - (c) 厳しい条件または環境での用途(例: 屋外に設置する設備、化学的汚染を被る設備、電磁的妨害を被る設備、振動・衝撃を受ける設備など)
 - (d) 「カタログ等」に記載のない条件や環境での用途
- (6) 上記 3.(5)(a)から(d)に記載されている他、「本カタログ等記載の商品」は自動車(二輪車含む。以下同じ)向けではありません。自動車に搭載する用途には利用しないで下さい。自動車搭載用商品については当社営業担当者にご相談ください。

4. 保証条件

「当社商品」の保証条件は次のとおりです。

- (1) 保証期間 ご購入後1年間といたします。
(ただし「カタログ等」に別途記載がある場合を除きます。)
- (2) 保証内容 故障した「当社商品」について、以下のいずれかを「当社」の任意の判断で実施します。
 - (a) 当社保守サービス拠点における故障した「当社商品」の無償修理
(ただし、電子・機構部品については、修理対応は行いません。)
 - (b) 故障した「当社商品」と同数の代替品の無償提供
- (3) 保証対象外 故障の原因が次のいずれかに該当する場合は、保証いたしません。
 - (a) 「当社商品」本来の使い方以外のご利用
 - (b) 「利用条件等」から外れたご利用
 - (c) 本ご承諾事項3. ご利用にあたってのご注意に反するご利用
 - (d) 「当社」以外による改造、修理による場合
 - (e) 「当社」以外の者によるソフトウェアプログラムによる場合
 - (f) 「当社」からの出荷時の科学・技術の水準では予見できなかった原因
 - (g) 上記のほか「当社」または「当社商品」以外の原因(天災等の不可抗力を含む)

5. 責任の制限

本ご承諾事項に記載の保証が、「当社商品」に関する保証のすべてです。

「当社商品」に関連して生じた損害について、「当社」および「当社商品」の販売店は責任を負いません。

6. 輸出管理

「当社商品」または技術資料を、輸出または非居住者に提供する場合、安全保障貿易管理に関する日本および関係各国の法令・規制を遵守ください。お客様が法令・規則に違反する場合には、「当社商品」または技術資料をご提供できない場合があります。

本誌には主に機種のご選定に必要な内容を掲載し、ご使用上の注意事項等は掲載しておりません。

ご使用上の注意事項等、ご使用の際に必要な内容については、必ずユーザーズマニュアルをお読みください。

本製品の、外国為替及び外国貿易法に定める輸出許可、承認対象貨物(又は技術)に該当するものを輸出(又は非居住者に提供)する場合は同法に基づく輸出許可、承認(又は役務取引許可)が必要です。

オムロン株式会社 インダストリアルオートメーションビジネスカンパニー

製品に関するお問い合わせ先

お客様相談室

フリーダイヤル **0120-919-066**

携帯電話・PHS・IPなどではご利用いただけませんので、下記の電話番号へおかけください。

電話 **055-982-5015**(通話料がかかります)

営業時間: 8:00 ~ 21:00

営業日: 365日

FAXやWebページでもお問い合わせいただけます。

FAX 055-982-5051 / www.fa.omron.co.jp

その他のお問い合わせ先

納期・価格・サンプル・仕様書は貴社のお取引先、または貴社担当オムロン販売員にご相談ください。
オムロン制御機器販売店やオムロン販売拠点は、Webページでご案内しています。

オムロン制御機器の最新情報をご覧いただけます。

www.fa.omron.co.jp

緊急時のご購入にもご利用ください。