

オートフォーカス・マルチコードリーダー V430-Fシリーズ

クラス最小サイズ*¹のマルチコードリーダー

- 高低差のあるコードを安定読取り
- 液体レンズによる長寿命オートフォーカス
- クラス最高500万画素*²

*1. 固定式マルチコードリーダー、120万画素以上のクラスの場合。
2018年3月現在、当社調べ

*2. 固定式マルチコードリーダーの場合。2018年3月現在、当社調べ。



種類／標準価格

(◎印の機種は標準在庫機種です。無印(受注生産機種)の納期についてはお取引先社にお問い合わせください。)

コードリーダー

形状	画素数	視野*	読取り距離*	形式	標準価格(¥)
	500万画素 (カラー)	広視野タイプ	オートフォーカス 50~300mm	形V430-F000W50C	オープン価格
		中視野タイプ		形V430-F000M50C	
	120万画素 (モノクロ)	広視野タイプ	オートフォーカス 50~300mm	形V430-F000W12M	
		中視野タイプ		形V430-F000M12M	
		狭視野タイプ	オートフォーカス 40~150mm	形V430-F000N12M	
	30万画素 (モノクロ)	中視野タイプ	固定焦点 50mm	形V430-F050M03M	
			固定焦点 81mm	形V430-F081M03M	
			固定焦点 102mm	形V430-F102M03M	

*視野、読取り距離の詳細は、3ページの「読取り範囲」をご確認ください。

新機能を搭載した「MicroHAWK V430-Fシリーズ」をリリースしました。
これまでのV430-F各コードリーダーに対応する後継機種がありますので、ぜひ新機種をご使用ください。
詳細は「MicroHAWK V430-Fシリーズ データシート(カタログNo.SDNC-018)」をご覧ください。

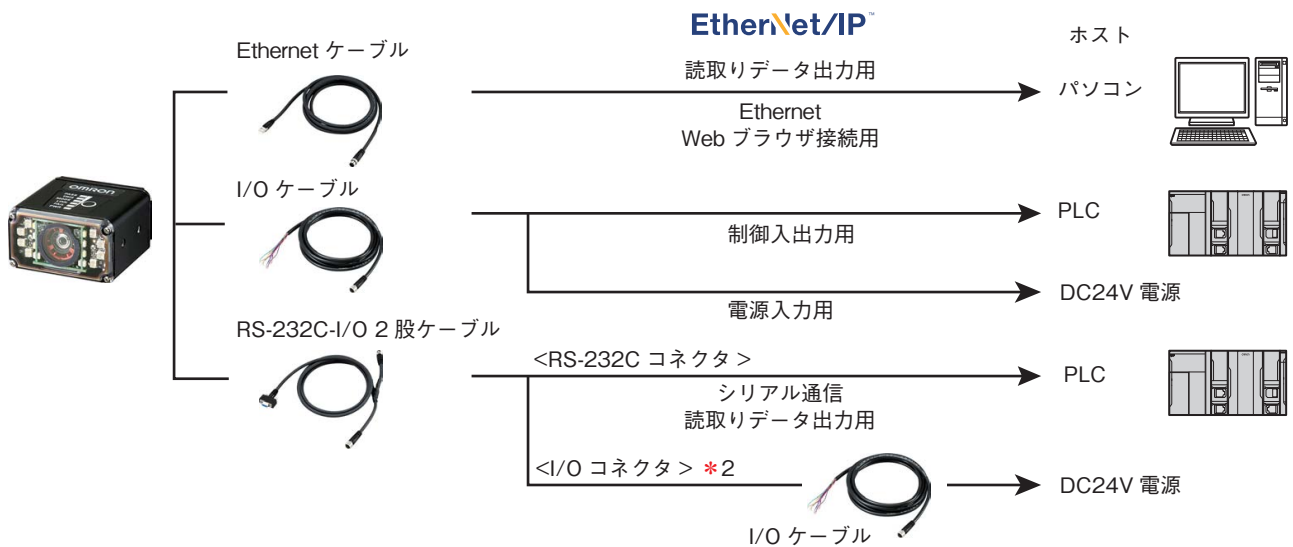
	旧機種の形式	機能強化した新機種の形式
コードリーダー	V430-F000W50C	V430-F000W50C-SWX
	V430-F000M50C	V430-F000M50C-SWX
	V430-F000W12M	V430-F000W12M-SRX
	V430-F000M12M	V430-F000M12M-SRX
	V430-F000N12M	V430-F000N12M-SRX
	V430-F050M03M	V430-F050M03M-SRX
	V430-F081M03M	V430-F081M03M-SRX
	V430-F102M03M	V430-F102M03M-SRX

取付け金具

形状	種類	形式	標準価格(¥)
	L字型ブラケット(角度調整可能)	◎形V430-AM0	オープン価格
	カメラマウントブラケット	◎形V430-AM1	オープン価格

ケーブル(ロボットケーブル)

形状	種類	コネクタ形状	長さ	形式	標準価格(¥)
	I/Oケーブル	ストレートコネクタ	3m	◎形V430-W8-3M	オープン価格
		ストレートコネクタ	5m	◎形V430-W8-5M	
		下向きライトアングルコネクタ *1	3m	◎形V430-W8LD-3M	
		上向きライトアングルコネクタ *1	3m	◎形V430-W8LU-3M	
	Ethernetケーブル	ストレートコネクタ	3m	◎形V430-WE-3M	オープン価格
		ストレートコネクタ	5m	◎形V430-WE-5M	
		下向きライトアングルコネクタ *1	3m	◎形V430-WELD-3M	
		上向きライトアングルコネクタ *1	3m	◎形V430-WELU-3M	
	RS-232C-I/O 2股ケーブル	ストレートコネクタ	3m	形V430-W2-3M	オープン価格



*1. コネクタ形状の向きは以下のとおりです。
 上向きライトアングル 下向きライトアングル



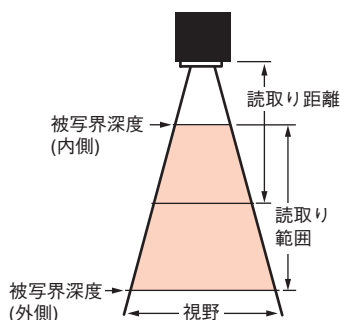
*2. 2股ケーブルのI/O コネクタ (M12 プラグ) には、I/Oケーブル 形V430-W8 □を接続して電源に接続してください。

光学オプション

形状	種類	形式	標準価格(¥)
	交換用フロントカバー	形V430-AF0	オープン価格
	拡散板	◎形V430-AF1	オープン価格
	偏光板	◎形V430-AF2	オープン価格
	ライトアングルミラー	形V430-AF3	オープン価格

読取り範囲(参考)

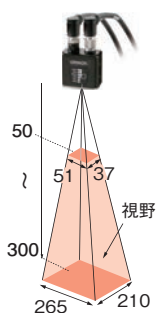
読取り範囲は対象物や環境によって変化しますので、必ずご使用の環境で確認してください。



500万画素

広視野タイプ

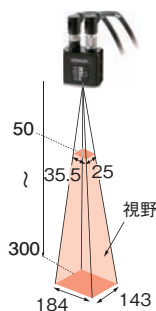
形V430-F000W50C



読取り距離 (mm)	視野(mm)		読取り範囲(mm)	
	横	縦	内側	外側
50	51	37	43	59
102	96	75	80	124
300	265	210	203	397

中視野タイプ

形V430-F000M50C

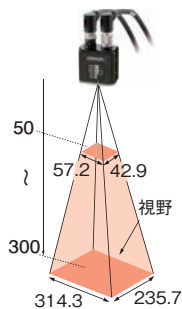


読取り距離 (mm)	視野(mm)		読取り範囲(mm)	
	横	縦	内側	外側
50	35.5	25	46.5	54.5
102	66	49	94	110
300	184	143	227	373

120万画素

広視野タイプ

形V430-F000W12M

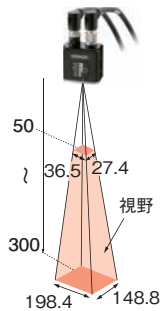


読取り距離 (mm)	視野(mm)		読取り範囲(mm)	
	横	縦	内側	外側
50	57.2	42.9	37	64
102	109.5	82.2	74	131
300	314.3	235.7	224	427

V430-F

中視野タイプ

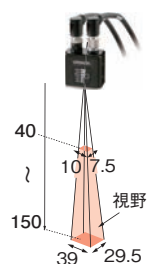
形V430-F000M12M



読取り距離 (mm)	視野 (mm)		読取り範囲 (mm)	
	横	縦	内側	外側
50	36.5	27.4	47.5	55
102	71.4	53.6	88	116
300	198.4	148.8	185	400

狭視野タイプ

形V430-F000N12M



読取り距離 (mm)	視野 (mm)		読取り範囲 (mm)	
	横	縦	内側	外側
40	10.0	7.5	38.5	41.5
81	20.6	15.4	78.5	83.5
150	39.0	29.5	132	153

30万画素

中視野タイプ

形式	読取り距離 (mm)	視野 (mm)		読取り範囲 (mm)	
		横	縦	内側	外側
形V430-F050M03M	50	35	21.5	43	58
形V430-F081M03M	81	49	33	65	97
形V430-F102M03M	102	65	41	83	121

2次元コード読取り最小セルサイズ(参考)

最小セルサイズは理想条件での数値です。

対象物や環境によって変化しますので、必ずご使用の環境で確認してください。

形式	2次元コード読取り 最小セルサイズ* (mm)	測定条件		
		読取り距離 (mm)	視野 (mm)	
			横	縦
形V430-F000W50C	0.09	50	51	37
形V430-F000M50C	0.09	50	35.5	25
形V430-F000W12M	0.13	50	57.2	42.9
形V430-F000M12M	0.09	50	36.5	27.4
形V430-F000N12M	0.05	40	10	7.5
形V430-F050M03M	0.13	50	35	21.5
形V430-F081M03M	0.19	81	49	33
形V430-F102M03M	0.26	102	65	41

*バーコードの場合は、目安として2次元コードの場合の1/2程度となります。

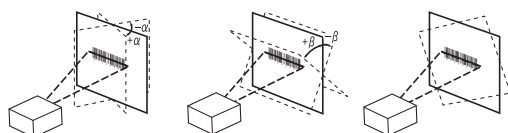
定格／性能

形式		形V430-F000□50C	形V430-F000□12M	形V430-F□□□M03M
適用コード *1	バーコード	Code 39、Code 128、BC412、ITF(Interleaved 2 of 5)、EAN/UPC、Codabar、Code 93、Pharmacode、Postal Code(PLANET、POSTNET、Japanese Post、Australian Post、Royal Mail、Intelligent Mail(USPS4CB)、KIX、UPU)、GS1 Databar(Composite)		
	2次元バーコード	DataMatrix(ECC000-ECC200)、GS1 DataMatrix、QR Code、Micro QR Code、Aztec Code、Dot Code、PDF417、Micro PDF417、GS1 Databar(Stacked)		
読取り性能 *2	読取り桁数	最大の制限なし(バー幅と読取り距離により異なります)		
	エイミング光源	青色LED×2		
	光源	白色LED内側×4、赤色LED内側×4(625nm)		
		白色LED外側×8	赤色LED外側×8(617nm)	赤色LED外側×8(617nm)
	読取り範囲/視野	3ページの「読取り範囲(参考)」を参照ください。		
	ピッチ角(α) *3	±30°		
	スキュー角(β) *3	±30°		
チルト角(γ) *3	±180°			
撮像素子	有効画素数	2592(H)×1944(V)	1280(H)×960(V)	752(H)×480(V)
	カラー/モノクロ	カラー CMOS	モノクロ CMOS	モノクロ CMOS
	シャッター	ローリング	グローバル	グローバル
	フレームレート	5 fps	42 fps	60 fps
	露光時間	50us~100ms		
画像ロギング	FTP			
読取りトリガ	外部トリガ(エッジ、レベル)、トリガコマンド(Ethernet、RS-232C)			
入出力仕様	入力信号	Trigger、New Master : 4.5~28V(10mA、DC28V時)		
	出力信号	OUTPUT1、OUTPUT2、OUTPUT3 : 1~28V(DC24V時 100mA Max.)		
	通信仕様 *4	RS-232C、Ethernet TCP/IP、EtherNet/IP™、PROFINET		
	Ethernet仕様	100BASE-TX/10BASE-T		
表示灯	PASS(緑)、TRIG(橙)、MODE(橙)、LINK(橙)、FAIL(赤)、PWR(緑)			
電源電圧	DC24V(使用電圧範囲 DC5~30V) *5			
消費電流	0.18A(typ.) (DC24V時)			
環境仕様	周囲温度範囲	動作時 : 0 ~ +40°C、保存時 : -50 ~ +75°C(結露、氷結なきこと)		
	周囲湿度範囲	動作時・保存時 : 各5 ~ 85%RH(結露なきこと)		
	周囲環境	腐食性ガスのないこと		
	耐振動	10~55Hz 複振幅0.35mm X、Y、Z各方向 10サイクル		
	耐衝撃	150m/s ² X、Y、Z各方向 3回		
保護構造	IEC 60529 IP67			
質量	本体のみ	約68g		
	梱包重量	約174g(梱包箱含む)		
外形サイズ	本体サイズ	44.5(W)×44.5(D)×25.4(H) mm		
	梱包サイズ	170(W)×117(D)×86(H) mm		
付属品	はじめにお読みください、CEコンプライアンスシート			
LEDの安全性	IEC 62471-1 : リスク免除グループ			
安全規格	EN61326-1 : 2013 FCC Part 15, Subpart B(Class A) KC CISPR 11, IEC 61000-4-2 : 2008 UL60950-1 RCM、BSMI、BISに適合			
材質	ケース	アルミダイカスト・黒色塗装		
	読取窓	アクリル		

*1. 当社の評価基準における読取り対応可能コードです。ご使用に際しては、お客様のご使用条件で評価をお願いします。

*2. 読取り性能は特に指定なき場合、視野の中央、R=∞(平面)で規定します。

*3. ピッチ角度 スキュー角度 チルト角度



*4. EtherNet/IPとPROFINETは、Ver1.3.1以降で対応しております。Ver1.3.1は2018年11月生産分より搭載されております。

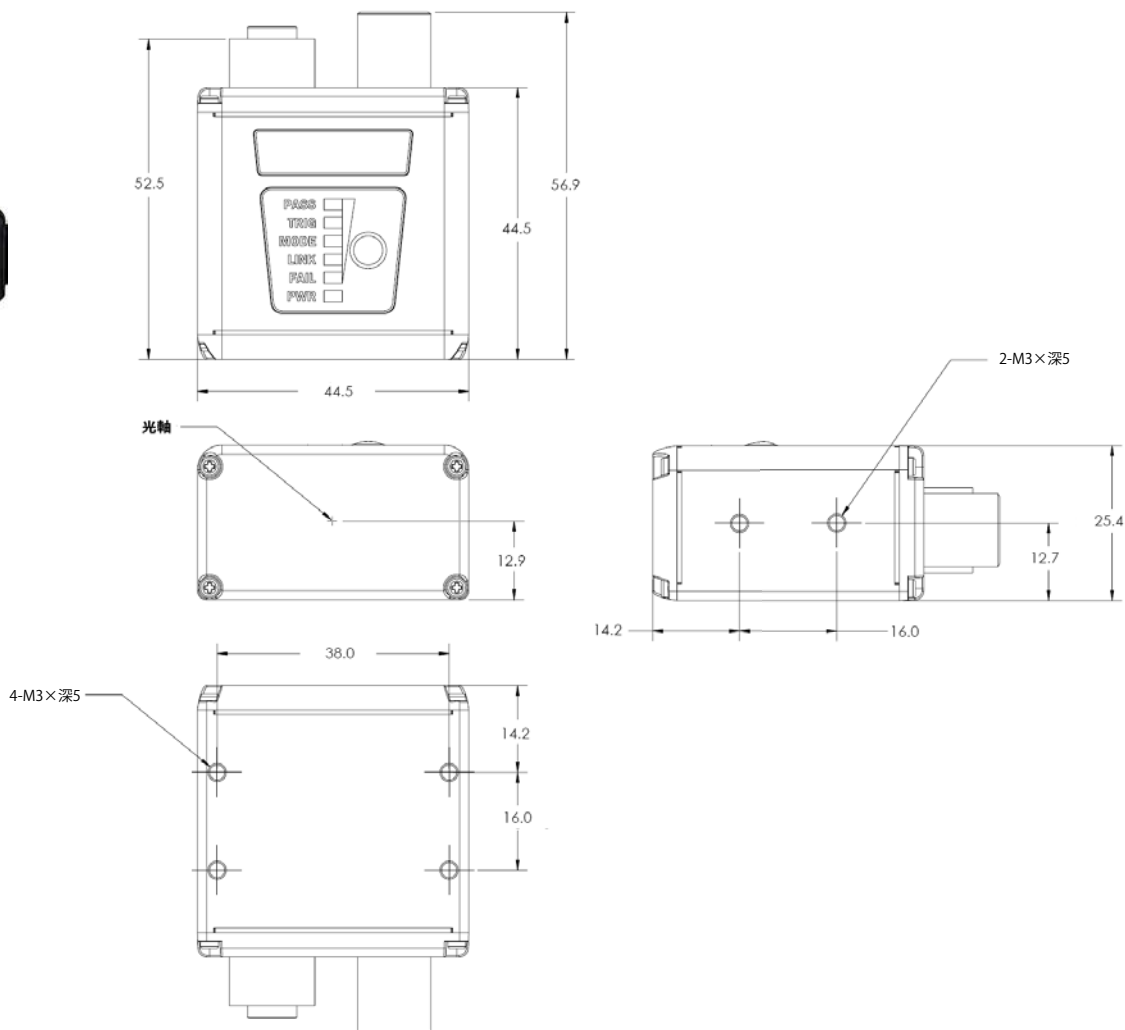
*5. UL認証定格は、DC24Vです。最大リップル200mV p-p

V430-F

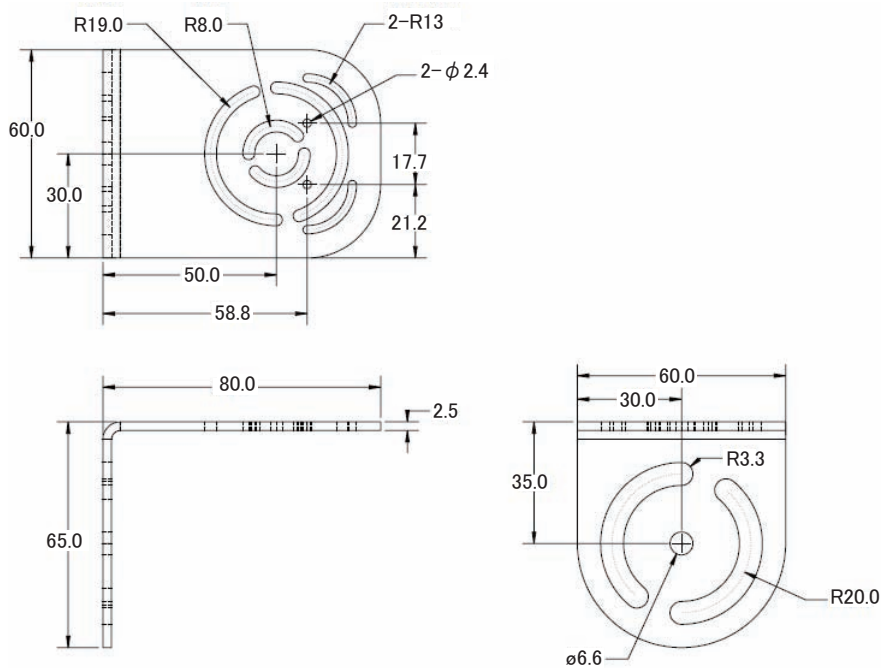
外形寸法

(単位：mm)

コードリーダー
形V430-F



取付け金具
L字型ブラケット
形V430-AM0



材質：SUS304
付属品：+ねじ(M3×6) 2個
M3用ワッシャ 2個

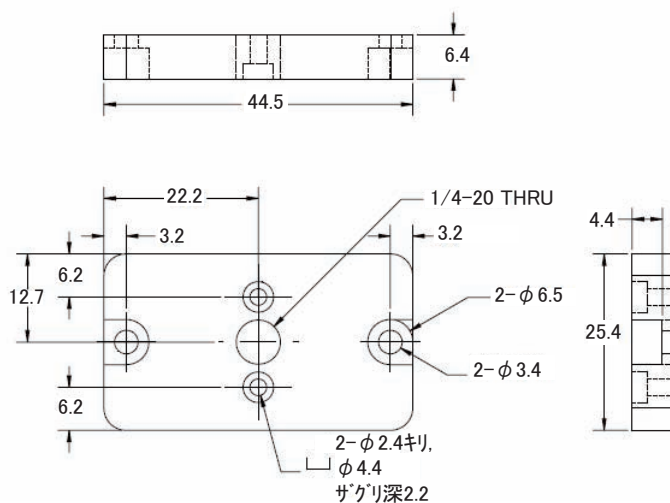
以下の付属品はV430-Fシリーズ
では使用しません。
+ねじ(M2×6) 2個
M2用ワッシャ 2個

カメラマウントブラケット 形V430-AM1



材質：アルミニウム合金
付属品：六角ねじ (M3×6) 2個

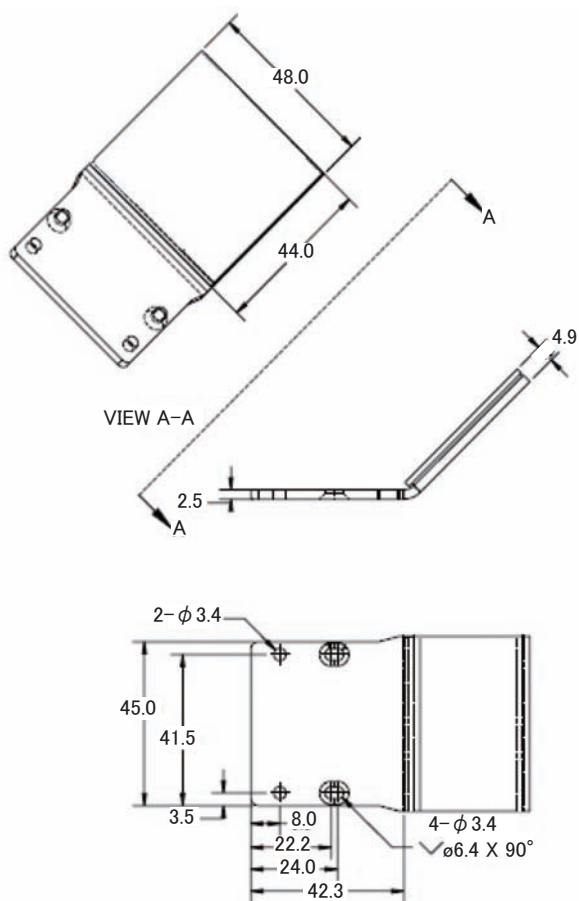
以下の付属品はV430-Fシリーズ
では使用しません。
六角ねじ (M2×8) 2個



ライトアングルミラー 形V430-AF3



材質
ブラケット：アルミニウム
ミラー：ガラス

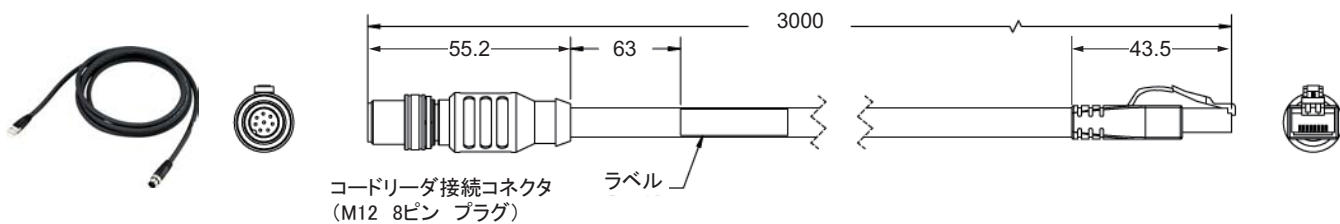


Ethernetケーブル

両側コネクタ付ケーブル (M12 8ピンプラグ/RJ45)

3m ストレートコネクタ

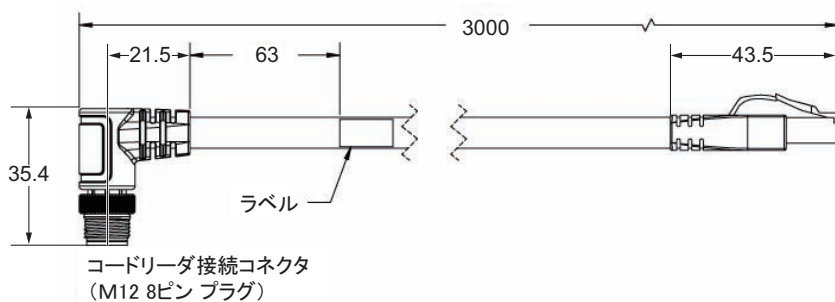
形V430-WE-3M



両側コネクタ付ケーブル (M12 8ピンプラグ/RJ45)

3m 下向きライトアングルコネクタ

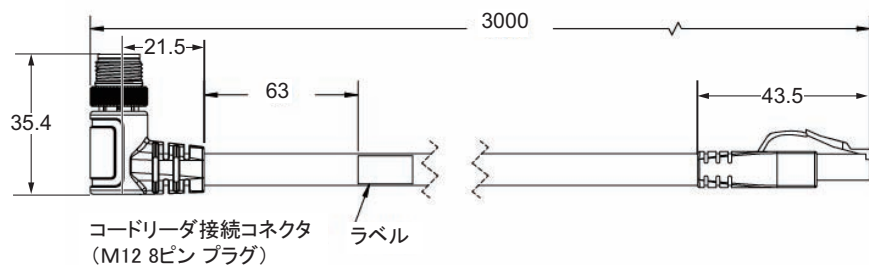
形V430-WELD-3M



両側コネクタ付ケーブル (M12 8ピンプラグ/RJ45)

3m 上向きライトアングルコネクタ

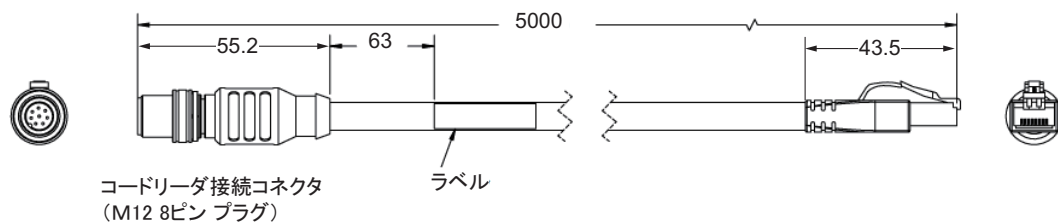
形V430-WELU-3M



両側コネクタ付ケーブル (M12 8ピン プラグ/RJ45)

5m ストレートコネクタ

形V430-WE-5M

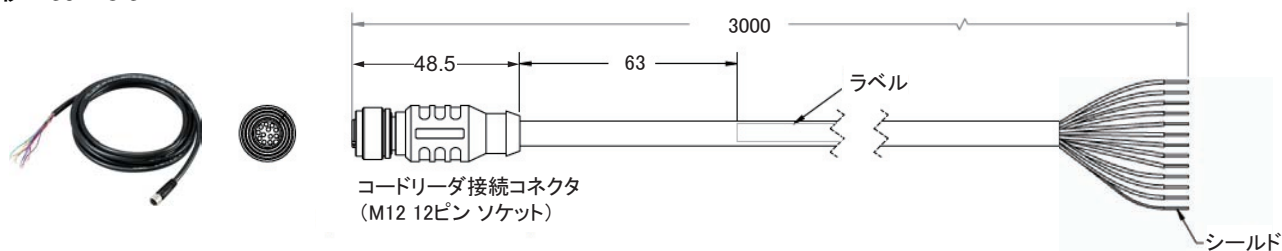


I/Oケーブル

片側コネクタ付ケーブル(M12 12ピン ソケット)

3m ストレートコネクタ

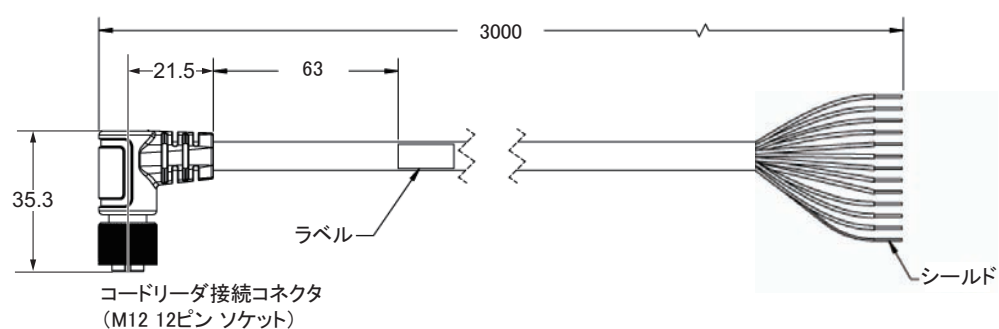
形V430-W8-3M



片側コネクタ付ケーブル(M12 12ピン ソケット)

3m 下向きライトアングルコネクタ

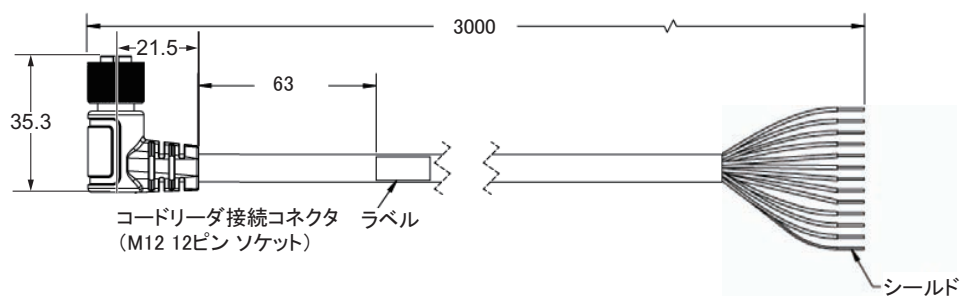
形V430-W8LD-3M



片側コネクタ付ケーブル(M12 12ピン ソケット)

3m 上向きライトアングルコネクタ

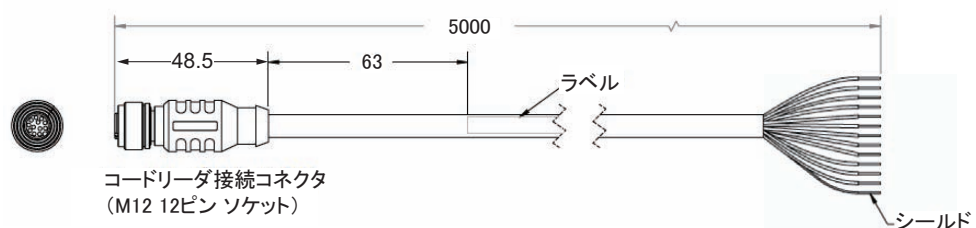
形V430-W8LU-3M



片側コネクタ付ケーブル(M12 12ピン ソケット)

5m ストレートコネクタ

形V430-W8-5M

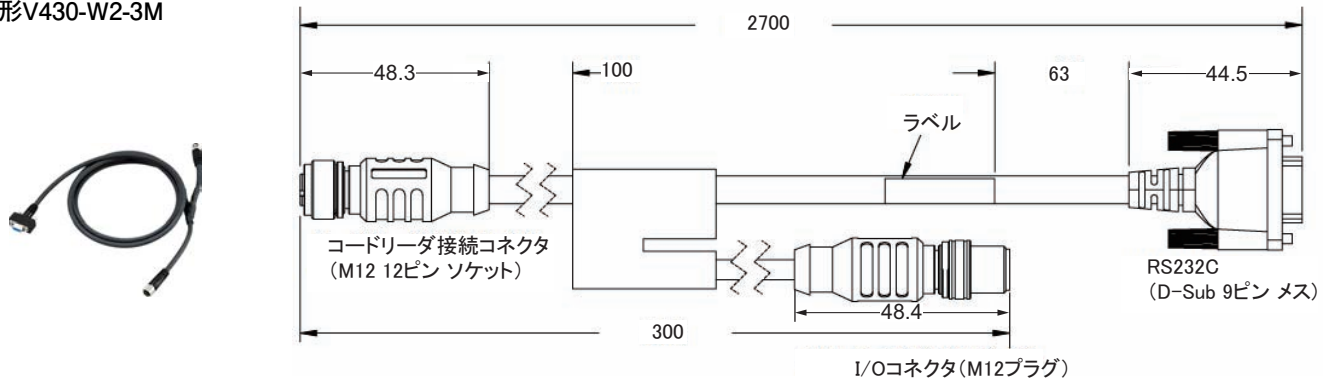


V430-F

RS-232C、I/O 2股ケーブル

3m ストレートコネクタ

形V430-W2-3M



注. I/O コネクタ (M12 プラグ) には形V430-W8 □を接続して電源などに接続してください。

関連マニュアル

Man.No.	形式	マニュアル名称
SDNC-709	V430	オートフォーカス・マルチコードリーダー V430-Fシリーズ ユーザーズマニュアル

ご承諾事項

平素はオムロン株式会社(以下「当社」)の商品をご愛用いただき誠にありがとうございます。
「当社商品」のご購入について特別の合意がない場合には、お客様のご購入先にかかわらず、本ご承諾事項記載の条件を適用いたします。ご承諾のうえご注文ください。

1. 定義

本ご承諾事項中の用語の定義は次のとおりです。

- ①「当社商品」:「当社」のFAシステム機器、汎用制御機器、センシング機器、電子・機構部品
- ②「カタログ等」:「当社商品」に関する、ベスト制御機器オムロン、電子・機構部品総合カタログ、その他のカタログ、仕様書、取扱説明書、マニュアル等であって電磁的方法で提供されるものも含まれます。
- ③「利用条件等」:「カタログ等」に記載の、「当社商品」の利用条件、定格、性能、動作環境、取り扱い方法、利用上の注意、禁止事項その他
- ④「お客様用途」:「当社商品」のお客様におけるご利用方法であって、お客様が製造する部品、電子基板、機器、設備またはシステム等への「当社商品」の組み込み又は利用を含みます。
- ⑤「適合性等」:「お客様用途」での「当社商品」の(a)適合性、(b)動作、(c)第三者の知的財産の非侵害、(d)法令の遵守および(e)各種規格の遵守

2. 記載事項のご注意

「カタログ等」の記載内容については次の点をご理解ください。

- ① 定格値および性能値は、単独試験における各条件のもとで得られた値であり、各定格値および性能値の複合条件のもとで得られる値を保証するものではありません。
- ② 参考データはご参考として提供するもので、その範囲で常に正常に動作することを保証するものではありません。
- ③ 利用事例はご参考ですので、「当社」は「適合性等」について保証いたしかねます。
- ④ 「当社」は、改善や当社都合等により、「当社商品」の生産を中止し、または「当社商品」の仕様を変更することがあります。

3. ご利用にあたってのご注意

ご採用およびご利用に際しては次の点をご理解ください。

- ① 定格・性能ほか「利用条件等」を遵守しご利用ください。
- ② お客様自身にて「適合性等」をご確認いただき、「当社商品」のご利用の可否をご判断ください。
「当社」は「適合性等」を一切保証いたしかねます。
- ③ 「当社商品」がお客様のシステム全体の中で意図した用途に対して、適切に配電・設置されていることをお客様ご自身で、必ず事前に確認してください。
- ④ 「当社商品」をご使用の際には、(i) 定格および性能に対し余裕のある「当社商品」のご利用、冗長設計などの安全設計、(ii) 「当社商品」が故障しても、「お客様用途」の危険を最小にする安全設計、(iii) 利用者に危険を知らせるための、安全対策のシステム全体としての構築、(iv) 「当社商品」および「お客様用途」の定期的な保守、の各事項を実施してください。
- ⑤ 「当社」はDDoS攻撃(分散型DoS攻撃)、コンピュータウイルスその他の技術的な有害プログラム、不正アクセスにより、「当社商品」、インストールされたソフトウェア、またはすべてのコンピュータ機器、コンピュータプログラム、ネットワーク、データベースが感染したとしても、そのことにより直接または間接的に生じた損失、損害その他の費用について一切責任を負わないものとします。
お客様ご自身にて、(i) アンチウイルス保護、(ii) データ入出力、(iii) 紛失データの復元、(iv) 「当社商品」またはインストールされたソフトウェアに対するコンピュータウイルス感染防止、(v) 「当社商品」に対する不正アクセス防止についての十分な措置を講じてください。
- ⑥ 「当社商品」は、一般工業製品向けの汎用品として設計製造されています。
従いまして、次に掲げる用途での使用は意図しておらず、お客様が「当社商品」をこれらの用途に使用される際には、「当社」は「当社商品」に対して一切保証をいたしません。ただし、次に掲げる用途であっても「当社」の意図した特別な商品用途の場合や特別の合意がある場合は除きます。
(a) 高い安全性が必要とされる用途(例:原子力制御設備、燃焼設備、航空・宇宙設備、鉄道設備、昇降設備、娯楽設備、医用機器、安全装置、その他生命・身体に危険が及ぶ用途)
(b) 高い信頼性が必要な用途(例:ガス・水道・電気等の供給システム、24時間連続運転システム、決済システムほか権利・財産を取扱う用途など)
(c) 厳しい条件または環境での用途(例:屋外に設置する設備、化学的汚染を被る設備、電磁的妨害を被る設備、振動・衝撃を受ける設備など)
(d) 「カタログ等」に記載のない条件や環境での用途
- ⑦ 上記3. ⑥(a)から(d)に記載されている他、「本カタログ等記載の商品」は自動車(二輪車含む。以下同じ)向けではありません。自動車に搭載する用途には利用しないでください。自動車搭載用商品については当社営業担当者にご相談ください。

4. 保証条件

「当社商品」の保証条件は次のとおりです。

- ① 保証期間:ご購入後1年間といたします。(ただし「カタログ等」に別途記載がある場合を除きます。)
- ② 保証内容:故障した「当社商品」について、以下のいずれかを「当社」の任意の判断で実施します。
(a) 当社保守サービス拠点における故障した「当社商品」の無償修理(ただし、電子・機構部品については、修理対応は行いません。)
(b) 故障した「当社商品」と同数の代替品の無償提供
- ③ 保証対象外:故障の原因が次のいずれかに該当する場合は、保証いたしません。
(a) 「当社商品」本来の使い方以外のご利用
(b) 「利用条件等」から外れたご利用
(c) 本ご承諾事項「3. ご利用にあたってのご注意」に反するご利用
(d) 「当社」以外による改造、修理による場合
(e) 「当社」以外の者によるソフトウェアプログラムによる場合
(f) 「当社」からの出荷時の科学・技術の水準では予見できなかった原因
(g) 上記のほか「当社」または「当社商品」以外の原因(天災等の不可抗力を含む)

5. 責任の制限

本ご承諾事項に記載の保証が、「当社商品」に関する保証のすべてです。

「当社商品」に関連して生じた損害について、「当社」および「当社商品」の販売店は責任を負いません。

6. 輸出管理

「当社商品」または技術資料を、輸出または非居住者に提供する場合、安全保障貿易管理に関する日本および関係各国の法令・規制を遵守ください。お客様が法令・規則に違反する場合には、「当社商品」または技術資料をご提供できない場合があります。

EtherNet/IP™はODVAの商標です。
QRコードは株式会社デンソーウェーブの登録商標です。
その他、記載されている会社名と製品名などにつきましては、各社の登録商標または商標です。
本カタログで使用している製品写真や図にはイメージ画像が含まれており、実物とは異なる場合があります。

オムロン株式会社 インダストリアルオートメーションビジネスカンパニー

製品に関するお問い合わせ先

お客様
相談室

フリー
通話

0120-919-066

携帯電話の場合、
☎055-982-5015 (有料) をご利用ください。

受付時間：9:00～17:00 (土・日・12/31～1/3を除く)

オムロンFAクイックチャット

www.fa.omron.co.jp/contact/tech/chat/

技術相談員にチャットでお問い合わせいただけます。(I-Webメンバーズ限定)

受付時間：平日9:00～12:00 / 13:00～17:00 (土日祝日・年末年始・当社休業日を除く)
※受付時間、営業日は変更の可能性がございます。最新情報はリンク先をご確認ください。

その他のお問い合わせ：納期・価格・サンプル・仕様書は貴社のお取引先、または貴社担当オムロン販売員にご相談ください。オムロン制御機器販売店やオムロン販売拠点は、Webページでご案内しています。



オムロン制御機器の最新情報をご覧ください。緊急時のご購入にもご利用ください。 www.fa.omron.co.jp

本誌には主に機種のご選定に必要な内容を掲載しており、ご使用上の注意事項等を掲載していない製品も含まれています。
本誌に注意事項等の掲載のない製品につきましては、ユーザーズマニュアル掲載のご使用上の注意事項等、ご使用の際に必要な内容を必ずお読みください。

- 本誌に記載の標準価格はあくまで参考であり、確定されたユーザ購入価格を表示したものではありません。本誌に記載の標準価格には消費税が含まれておりません。
- 本誌にオープン価格の記載がある商品については、標準価格を決めていません。
- 本誌に記載されているアプリケーション事例は参考用ですので、ご採用に際しては機器・装置の機能や安全性をご確認の上、ご使用ください。
- 本誌に記載のない条件や環境での使用、および原子力制御・鉄道・航空・車両・燃焼装置・医療機器・娯楽機械・安全機器、その他人命や財産に大きな影響が予測されるなど、特に安全性が要求される用途に使用される際には、当社の意図した特別な商品用途の場合や特別の合意がある場合を除き、当社は当社商品に対して一切保証をいたしません。
- 本製品の内、外国為替及び外国貿易法に定める輸出許可、承認対象貨物(又は技術)に該当するものを輸出(又は非居住者に提供)する場合は同法に基づく輸出許可、承認(又は役務取引許可)が必要です。
- 規格認証/適合対象機種などの最新情報につきましては、当社Webサイト(www.fa.omron.co.jp)の「規格認証/適合」をご覧ください。

オムロン商品のご用命は