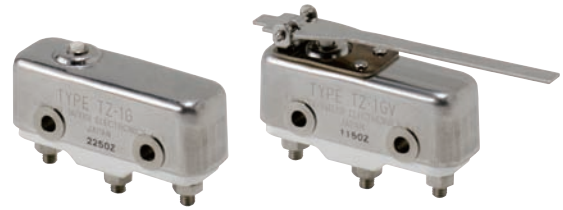


## 400℃の高温雰囲気中でも安定した動作

- 絶縁物にセラミック、ばね材料にCo系特殊合金を、さらに接点に特殊合金を使用し、高温雰囲気中での動作、および接触信頼性を確保。
- 400℃の高温でも安定した動作が可能。

⚠ 3ページの「正しくお使いください」および「マイクロスイッチ 共通の注意事項」をご覧ください。



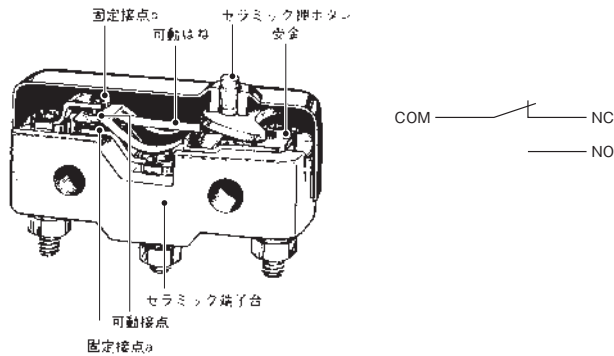
### 種類／標準価格

アクチュエータの種類	形式	標準価格(¥)
ピン押ボタン形 	形TZ-1G	15,900
ヒンジ・レバー形 	形TZ-1GV	24,000
ヒンジ・ローラ・短レバー形 	形TZ-1GV22	29,500
ヒンジ・ローラ・レバー形 	形TZ-1GV2	

注. レバーおよびローラの材質はSUSを使用しています。

### 構造

#### ■構造／接触形式 (1c接点)



### 定格／性能

#### ■定格

定格電圧 (V)	無誘導負荷 (A)				誘導負荷 (A)			
	抵抗負荷		ランプ負荷		誘導負荷		電動機負荷	
	常時閉路	常時開路	常時閉路	常時開路	常時閉路	常時開路	常時閉路	常時開路
AC125	1		0.9	0.45	1		1.5	0.75
250	1		0.45	0.3	1		0.45	0.3
DC 8	1		0.9	0.45	1		1.5	1.5
14	1		0.9	0.45	1		1.5	1.5
30	1		0.9	0.45	1		1.5	1.5
125	0.4		0.05	0.05	0.4		0.05	0.05

- 注1. 上記数値は定常電流を示します。  
 注2. 誘導負荷とは、力率0.4以上(交流)、時定数7ms以下(直流)です。  
 注3. ランプ負荷とは、10倍の突入電流を有するものとします。  
 注4. 電動機負荷とは、6倍の突入電流を有するものとします。  
 注5. 上記定格は、以下の条件で試験を行った場合です。  
 (1) 周囲温度 : 20±2℃  
 (2) 周囲湿度 : 65±5%RH  
 (3) 操作ひん度 : 20回/min

#### ■性能

許容操作速度	0.05mm~1m/s *1	
許容操作ひん度	機械的	60回/min
	電氣的	20回/min
絶縁抵抗	100MΩ以上 (DC500Vメガにて)	
接触抵抗	100mΩ以下 (初期値)	
耐電圧	同極端子間 AC1,000V 50/60Hz 1min 充電金属部とアース間、各端子と非充電金属部間 AC1,500V 50/60Hz 1min	
振動	誤動作	10~55Hz 複振幅1.5mm *2
衝撃	耐久	最大500m/s <sup>2</sup>
	誤動作	最大300m/s <sup>2</sup> *1 *2
耐久性	機械的	10万回以上
	電氣的	5万回以上
保護構造	IP00	
感電保護クラス	Class I	
使用周囲温度	-65~+400℃ (ただし、氷結しないこと)	
使用周囲湿度	85%RH以下	
質量	約45~54g	

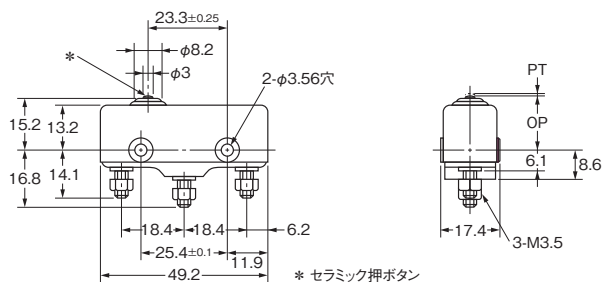
- \*1. ピン押ボタン形の場合です。(他形式の場合は別途お問い合わせください)  
 \*2. 誤動作1ms以内。

#### ■接点仕様

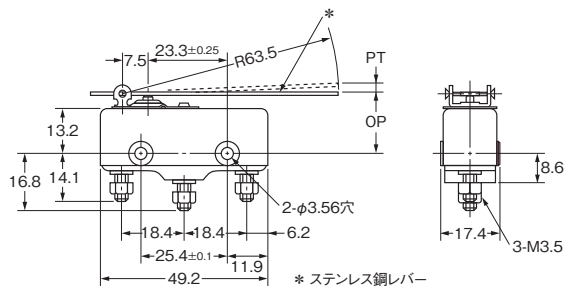
接点	仕様	リベット
	材質	白金
	間隔(標準値)	0.5mm
突入電流	常時閉路	最大9A
	常時開路	最大4.5A

## 外形寸法／動作特性

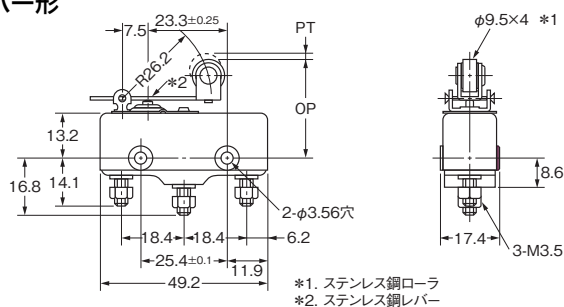
(単位:mm)

●ピン押ボタン形  
形TZ-1G

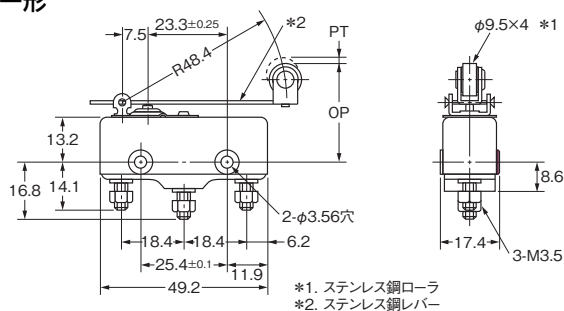
動作に必要な力	OF 最大	4.9N
もどりの力	RF 最小	1.12N
動作までの動き	PT 最大	0.4mm
動作後の動き	OT 最小	0.13mm
応差の動き	MD 最大	0.15mm
動作位置	OP	15.9±0.6mm

●ヒンジ・レバー形  
形TZ-1GV

OF 最大	0.98N
RF 最小	0.14N
PT 最大	3.5mm
OT 最小	4.6mm
MD 最大	1.3mm
OP	18±1.2mm

●ヒンジ・ローラ短レバー形  
形TZ-1GV22

OF 最大	2.35N
RF 最小	0.34N
PT 最大	1.5mm
OT 最小	1.9mm
MD 最大	0.6mm
OP	28.6±1.2mm

●ヒンジ・ローラ・レバー形  
形TZ-1GV2

OF 最大	1.27N
RF 最小	0.2N
PT 最大	2.6mm
OT 最小	3.5mm
MD 最大	1mm
OP	28.6±1.2mm

注. 上記、各機種の外形寸法図中、指定のない部分の寸法公差は±0.4mmです。

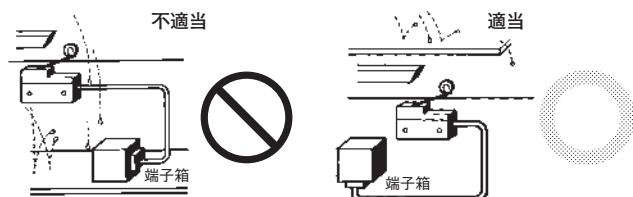
## 正しくお使いください

●共通の注意事項は、「**マイクロスイッチ 共通の注意事項**」をご覧ください。

### 使用上の注意

#### ●取り付け場所

- 引火性ガス・爆発性ガスなどの雰囲気中でのスイッチ単独の使用はしないでください。  
開閉に伴うアークや発熱などにより、発火または爆発を引き起こす原因となります。
- スイッチは耐水構造となっておりませんので、油や水が飛散・噴出したり、塵埃が付着するような場所では、保護カバーにより直接の飛沫を避けて使用してください。



- スイッチは直接、加工屑や塵埃がかからないような位置に取り付けてください。切削屑や泥状物質の堆積からもアクチュエータ、スイッチ本体を保護する必要があります。



- 熱湯(+60℃以上)のかかるところや水蒸気中でのご使用はしないでください。
- スイッチを規定外の温度、外気条件下で使用しないでください。  
機種により許容周囲温度が異なります。(本文の仕様をご確認ください。) 急激な熱変化がある場合、熱衝撃はスイッチにゆがみを生じさせ、故障の原因になります。



- 作業者の不注意により誤動作や災害の誘因となるような場所にスイッチを取りつける場合は、カバーを取りつけるようにしてください。



- スイッチに振動・衝撃が連続的に加わる状態では摩耗粉の発生にともなう接点接触障害や動作不良、耐久性低下などの不具合の原因となります。また過大な振動・衝撃があると接点の誤動作や破損が発生しますので、振動・衝撃が加わらない位置や共振しない方向での取り付けをしてください。
- 銀系の接点では、比較的lowひん度で長期にわたり使用される場合や微小負荷の場合には、接点表面に生成される硫化被膜が破壊されず接点の接触不良の原因となりますので、金系接点を使用した微小負荷用スイッチをご使用ください。

- 硫化ガス(H<sub>2</sub>S、SO<sub>2</sub>)、アンモニアガス(NH<sub>3</sub>)、硝酸ガス(HNO<sub>3</sub>)、塩素ガス(Cl<sub>2</sub>)などの悪性ガスや高温多湿の雰囲気中では接点接触不良や腐食による破損などの機能障害を生じる原因となりますので、使用はしないでください。
- スイッチは有接点であるため、雰囲気中にシリコンガスが存在しますと、アークエネルギーにより接点に酸化ケイ素(SiO<sub>2</sub>)が堆積し、接触障害が発生することがあります。スイッチの周囲にシリコンオイル、シリコン充填剤、シリコン電線などのシリコン製品がある場合には、接点保護回路によるアークの抑制やシリコンガス発生源の除去を行ってください。

#### ●取り扱いについて

セラミック・ケースを使用していますので、30cm以上の所から床上へ落下させると破損原因となります。

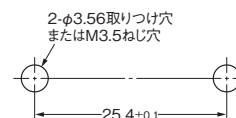
#### ●取り付けについて

スイッチの取り付け、取り外しや配線作業および保守点検時は、必ず電源をOFFの状態で行ってください。

#### ●取り付け方法

- 取り付けには、M3.5のステンレス製ねじを用い、平座金、ばね座金などを使用して、堅固に取り付けてください。その際の締めつけトルクは、0.69~0.98N・mで行ってください。

#### 取り付け穴加工寸法



- 配線は、形TZではニッケルメッキされた裸圧着端子を用い、M3.5ナットによるねじ締めつけにて接続してください。
- セラミックに鉄粉および不純物などが付着しないようにしてください。

#### ●操作について

- アクチュエータを加工して動作位置を変更しないでください。
- 操作速度が極度に遅い場合とか、押ボタンを自由位置と動作位置の中間にセットするような使い方は行わないでください。
- ピン押ボタン形では、押ボタンのストロークと操作体のストロークが垂直線上に一致するように、取り付けてください。
- 許容操作速度、許容操作ひん度の範囲内でご使用ください。
  - 操作速度が極端に遅い場合、接点の切り替わりが不安定になり、接触の不具合や溶着などの原因になります。
  - 極端に速い操作になると、衝撃的な動作により早期の破損原因となります。また、ひん度が高い場合、接点切り替わりが追従しなくなります。

なお、許容操作速度、許容操作ひん度は開閉の信頼性を表すものです。スイッチの耐久性は特定の操作スピードの値ですので、許容操作速度、ひん度間であっても、その条件により耐久性を満足しないことがありますので事前に確認試験を行ってください。

●アクチュエータが動作後の動き(OT)を超えないようにセットしてください。操作ストロークはOT規格値の70~100%にしてください。

# オムロン商品ご購入のお客様へ

## ご承諾事項

平素はオムロン株式会社(以下「当社」)の商品をご愛用いただき誠にありがとうございます。

「当社商品」のご購入について特別の合意がない場合には、お客様のご購入先にかかわらず、本ご承諾事項記載の条件を適用いたします。ご承諾のうえご注文ください。

### 1. 定義

本ご承諾事項中の用語の定義は次のとおりです。

- (1) 「当社商品」: 「当社」の F A システム機器、汎用制御機器、センシング機器、電子・機構部品
- (2) 「カタログ等」: 「当社商品」に関する、ベスト制御機器オムロン、電子・機構部品総合カタログ、その他のカタログ、仕様書、取扱説明書、マニュアル等であって電磁的方法で提供されるものも含みます。
- (3) 「利用条件等」: 「カタログ等」に記載の、「当社商品」の利用条件、定格、性能、動作環境、取り扱い方法、利用上の注意、禁止事項その他
- (4) 「お客様用途」: 「当社商品」のお客様におけるご利用方法であって、お客様が製造する部品、電子基板、機器、設備またはシステム等への「当社商品」の組み込み又は利用を含みます。
- (5) 「適合性等」: 「お客様用途」での「当社商品」の (a) 適合性、(b) 動作、(c) 第三者の知的財産の非侵害、(d) 法令の遵守および (e) 各種規格の遵守

### 2. 記載事項のご注意

「カタログ等」の記載内容については次の点をご理解ください。

- (1) 定格値および性能値は、単独試験における各条件のもとで得られた値であり、各定格値および性能値の複合条件のもとで得られる値を保証するものではありません。
- (2) 参考データはご参考として提供するもので、その範囲で常に正常に動作することを保証するものではありません。
- (3) 利用事例はご参考ですので、「当社」は「適合性等」について保証いたしかねます。
- (4) 「当社」は、改善や当社都合等により、「当社商品」の生産を中止し、または「当社商品」の仕様を変更することがあります。

### 3. ご利用にあたってのご注意

ご購入およびご利用に際しては次の点をご理解ください。

- (1) 定格・性能ほか「利用条件等」を遵守しご利用ください。
- (2) お客様自身にて「適合性等」をご確認いただき、「当社商品」のご利用の可否をご判断ください。  
「当社」は「適合性等」を一切保証いたしかねます。
- (3) 「当社商品」がお客様のシステム全体の中で意図した用途に対して、適切に配電・設置されていることをお客様ご自身で、必ず事前に確認してください。
- (4) 「当社商品」をご使用の際には、(i) 定格および性能に対し余裕のある「当社商品」のご利用、冗長設計などの安全設計、(ii) 「当社商品」が故障しても、「お客様用途」の危険を最小にする安全設計、(iii) 利用者に危険を知らせるための、安全対策のシステム全体としての構築、(iv) 「当社商品」および「お客様用途」の定期的な保守、の各事項を実施してください。
- (5) 「当社」は DDoS 攻撃 (分散型 DoS 攻撃)、コンピュータウイルスその他の技術的な有害プログラム、不正アクセスにより、「当社商品」、インストールされたソフトウェア、またはすべてのコンピュータ機器、コンピュータプログラム、ネットワーク、データベースが感染したとしても、そのことにより直接または間接的に生じた損失、損害その他の費用について一切責任を負わないものとします。  
お客様ご自身にて、(i) アンチウイルス保護、(ii) データ入出力、(iii) 紛失データの復元、(iv) 「当社商品」またはインストールされたソフトウェアに対するコンピュータウイルス感染防止、(v) 「当社商品」に対する不正アクセス防止についての十分な措置を講じてください。

- (6) 「当社商品」は、一般工業製品向けの汎用品として設計製造されています。従いまして、次に掲げる用途での使用は意図しておらず、お客様が「当社商品」をこれらの用途に使用される際には、「当社」は「当社商品」に対して一切保証をいたしません。ただし、次に掲げる用途であっても「当社」の意図した特別な商品用途の場合や特別の合意がある場合は除きます。
  - (a) 高い安全性が必要とされる用途 (例: 原子力制御設備、燃焼設備、航空・宇宙設備、鉄道設備、昇降設備、娯楽設備、医用機器、安全装置、その他生命・身体に危険が及ぶ用途)
  - (b) 高い信頼性が必要な用途 (例: ガス・水道・電気等の供給システム、24 時間連続運転システム、決済システムほか権利・財産を取扱う用途など)
  - (c) 厳しい条件または環境での用途 (例: 屋外に設置する設備、化学的汚染を被る設備、電磁的妨害を被る設備、振動・衝撃を受ける設備など)
  - (d) 「カタログ等」に記載のない条件や環境での用途
- (7) 上記 3. (6) (a) から (d) に記載されている他、「本カタログ等記載の商品」は自動車 (二輪車含む。以下同じ) 向けではありません。自動車に搭載する用途には利用しないで下さい。自動車搭載用商品については当社営業担当者にご相談ください。

### 4. 保証条件

「当社商品」の保証条件は次のとおりです。

- (1) 保証期間 ご購入後 1 年間といたします。  
(ただし「カタログ等」に別途記載がある場合を除きます。)
- (2) 保証内容 故障した「当社商品」について、以下のいずれかを「当社」の任意の判断で実施します。
  - (a) 当社保守サービス拠点における故障した「当社商品」の無償修理 (ただし、電子・機構部品については、修理対応は行いません。)
  - (b) 故障した「当社商品」と同数の代替品の無償提供
- (3) 保証対象外 故障の原因が次のいずれかに該当する場合は、保証いたしません。
  - (a) 「当社商品」本来の使い方以外のご利用
  - (b) 「利用条件等」から外れたご利用
  - (c) 本ご承諾事項 3. ご利用にあたってのご注意 に反するご利用
  - (d) 「当社」以外による改造、修理による場合
  - (e) 「当社」以外の者によるソフトウェアプログラムによる場合
  - (f) 「当社」からの出荷時の科学・技術の水準では予見できなかった原因
  - (g) 上記のほか「当社」または「当社商品」以外の原因 (天災等の不可抗力を含む)

### 5. 責任の制限

本ご承諾事項に記載の保証が、「当社商品」に関する保証のすべてです。

「当社商品」に関連して生じた損害について、「当社」および「当社商品」の販売店は責任を負いません。

### 6. 輸出管理

「当社商品」または技術資料を、輸出または非居住者に提供する場合は、安全保障貿易管理に関する日本および関係各国の法令・規制を遵守ください。お客様が法令・規制に違反する場合には、「当社商品」または技術資料をご提供できない場合があります。

- ご使用上の注意事項等、ご使用の際に必要な内容については、本誌またはユーザーズマニュアルに掲載しております。
- 本誌にご使用上の注意事項等の掲載がない場合は、ユーザーズマニュアルのご使用上の注意事項等を必ずお読みください。
- 本製品の内、外国為替及び外国貿易法に定める輸出許可、承認対象貨物(又は技術)に該当するものを輸出(又は非居住者に提供)する場合は同法に基づく輸出許可、承認(又は役務取引許可)が必要です。

## オムロン株式会社 インダストリアルオートメーションビジネスカンパニー

製品に関するお問い合わせ先

お客様  
相談室



0120-919-066

携帯電話・IP 電話などではご利用いただけませんので、右記の電話番号へおかけください。

055-982-5015

(通話料がかかります)

受付時間: 9:00~19:00 (12/31~1/3 を除く)



オムロンFAクイックチャット

[www.fa.omron.co.jp/contact/tech/chat/](http://www.fa.omron.co.jp/contact/tech/chat/)

技術相談員にチャットでお問い合わせいただけます。(I-Web メンバース限定)



受付時間: 平日 9:00~12:00 / 13:00~17:00 (土日祝日・年末年始・当社休業日を除く)

※受付時間、営業日は変更の可能性がございます。最新情報はリンク先をご確認ください。

その他のお問い合わせ:

納期・価格・サンプル・仕様書は貴社のお取引先、または貴社担当オムロン販売員にご相談ください。  
オムロン制御機器販売店やオムロン販売拠点は、Web ページでご案内しています。

オムロン制御機器の最新情報をご覧ください。

[www.fa.omron.co.jp](http://www.fa.omron.co.jp)

緊急時のご購入にもご利用ください。