

# ながらスイッチ TP70

CSM\_TP70\_DS\_J\_5\_8

## 移動しながらの手元作業で カンタン入力

- 手にやさしいプラスチックロッドタイプを採用。
- ワンウェイ動作。  
1方向からのタッチでしか動作しないストッパ付き。
- 本体色に作業者がわかりやすい黄色を採用。
- 取り付け場所に合わせて3つのタイプを準備。
- 非常停止スイッチ付きもシリーズ化。



⚠ 4ページの  
「正しくお使いください」をご覧ください。

## 形式構成

### ■形式基準

形TP70-□□□  
① ② ③

#### ①内蔵スイッチの種類

1：形D4N-2187

#### ②機能

A：一体形スイッチのみ  
S：分離形非常停止スイッチ付き

#### ③取り付け方式

1：正面取りつけ  
2：底面取りつけ(高さ調整付き)  
3：挟み込み取りつけ(高さ調整付き)

## 種類／標準価格

| 名称                             | 取り付け方法   | 形式        | 標準価格(¥) |
|--------------------------------|----------|-----------|---------|
| ながらスイッチ<br>(一体形スイッチのみ)         | 正面取りつけ   | 形TP70-1A1 | 13,700  |
|                                | 底面取りつけ   | 形TP70-1A2 | 14,800  |
|                                | 挟み込み取りつけ | 形TP70-1A3 | 21,500  |
| ながらスイッチ<br>(分離形非常停止<br>スイッチ付き) | 正面取りつけ   | 形TP70-1S1 | 17,600  |
|                                | 底面取りつけ   | 形TP70-1S2 | 18,600  |
|                                | 挟み込み取りつけ | 形TP70-1S3 | 25,500  |

## 定格／性能

### ■認定海外規格

| 認定機関     | 規格名         | ファイル名       |
|----------|-------------|-------------|
| CCC(CQC) | GB/T14048.5 | お問い合わせください。 |

### ■定格

| 定格電圧    | 通電電流 | 電流 (A) |      | ボルトアンペア (VA) |     |
|---------|------|--------|------|--------------|-----|
|         |      | 投入     | しゃ断  | 投入           | しゃ断 |
| AC 120V | 10A  | 60     | 6    | 7,200        | 720 |
| AC 240V |      | 30     | 3    |              |     |
| DC 125V | 2.5A | 0.55   | 0.55 | 69           | 69  |
| DC 250V |      | 0.27   | 0.27 |              |     |

### ■安全規格認定定格

#### ●CCC(GB/T14048.5)

| カテゴリと定格          |
|------------------|
| AC-15 3A/240V    |
| DC-13 0.27A/250V |

### ■性能

|                |   |  |                         |
|----------------|---|--|-------------------------|
| 保護構造 *1        | IP65  |  |                         |
| 振動誤動作          | 10～55Hz 片振幅0.65mm 加速度100m/s <sup>2</sup> 以下 |  |                         |
| 衝撃             | 耐久  | 最大1,000m/s <sup>2</sup>                    |                         |
|                | 誤動作   | 最大20m/s <sup>2</sup>                       |                         |
| 使用環境           | 温度  | 使用可能温度 -10～+70℃                            |                         |
|                | 湿度  | 使用可能湿度 35～95%RH                            |                         |
| スイッチ仕様         | 許容操作速度                                      | 1mm～0.5m/s                                 |                         |
|                | 許容操作<br>ひん度                                 | 機械的  | 最大60回/min               |
|                |   | 電氣的  | 最大30回/min(抵抗負荷において)     |
|                | 耐久性<br>*2                                   | 機械的  | 100万回以上                 |
|                |   | 電氣的  | 20万回以上(10A AC125V 抵抗負荷) |
|                | 接触形式  | 1a1b                                       |                         |
| 端子仕様           | ねじ締め端子                                      |  |                         |
| 非常停止<br>スイッチ仕様 | スイッチ形式                                      | 形A165E-M-02                                |                         |
|                | 動作方式  | スローアクション、直接開路動作機構                          |                         |
|                | 動作機能  | プッシュロック・ターンリセット<br>※プッシュで接点が分離し、ターンで閉路します。 |                         |
|                | 接触形式  | 2b   |                         |
|                | 操作部   | 大きさ：φ40、色：赤、非照光                            |                         |
|                | 端子仕様  | はんだづけ端子                                    |                         |

注1. 上記は初期における値です。

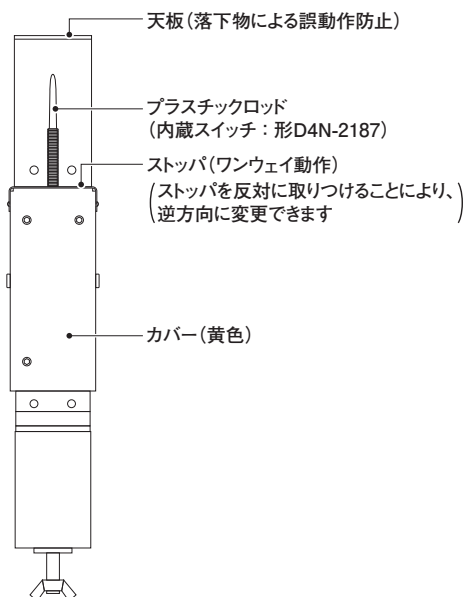
注2. 詳細仕様につきましては、上記形式での個別仕様をご確認ください。

\*1. 内蔵スイッチ(形D4N-2187)の保護構造を示すものであり、本体ケース部の値ではありません。

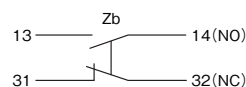
\*2. 耐久性の値は、周囲温度5～35℃、周囲湿度40～70%RH、アクチュエータ先端から20mmの箇所です30mmストローク操作させたときのものです。  
その他の詳細条件は、お問い合わせください。

## 構造・各部の名称

### ■構造



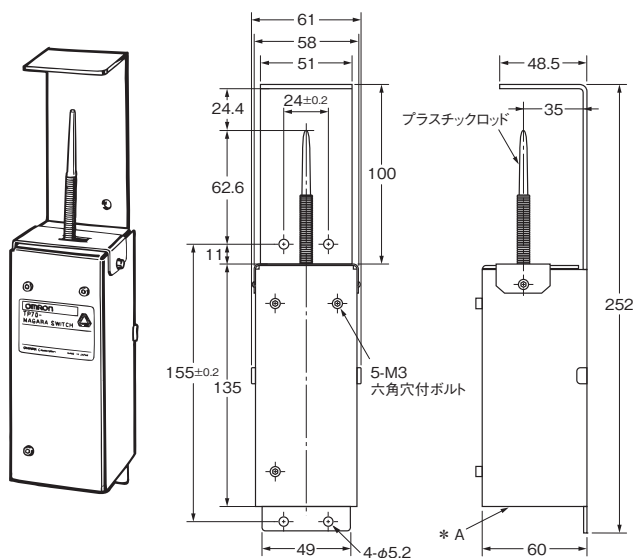
### ■接触形式



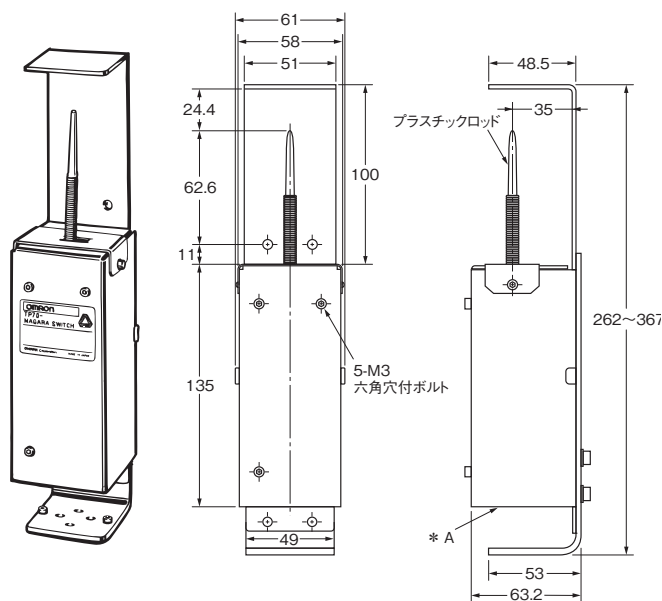
外形寸法 / 動作特性

(単位:mm)

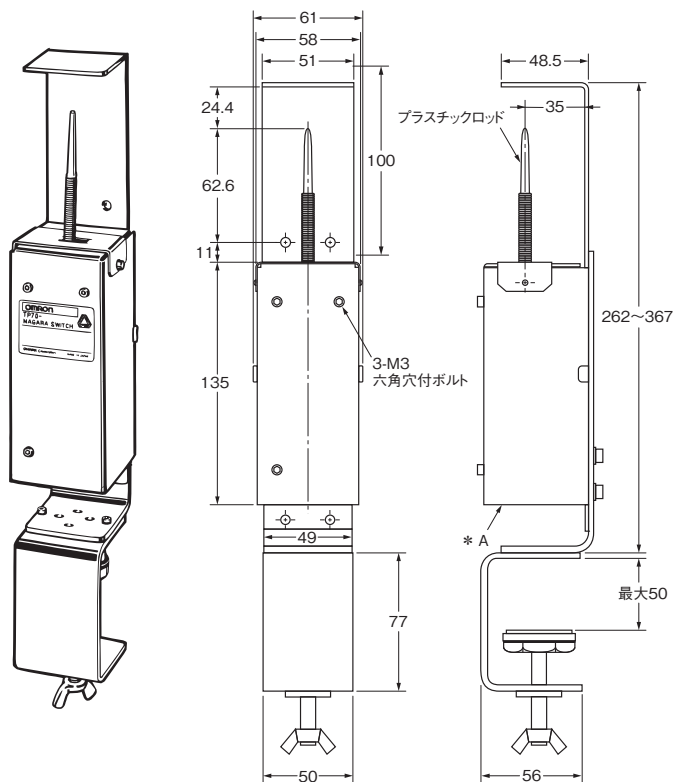
形TP70-1A1



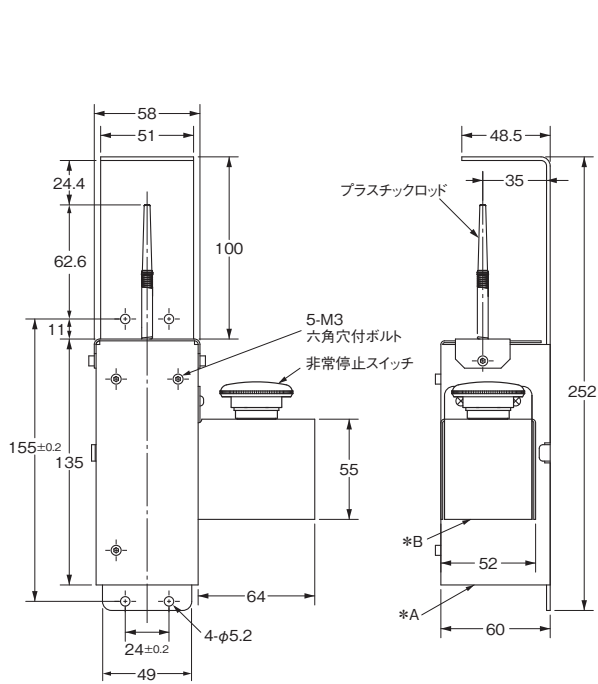
形TP70-1A2



形TP70-1A3



形TP70-1S1



正面取り付けを代表として記載しています。

注. 上記の外形寸法図中、指定のない部分の寸法公差は±4mmです。  
\* A部、B部の底板はありません。

動作特性

| 項目      | 規格値    |
|---------|--------|
| 動作に必要な力 | 最大1.5N |
| 動作までの動き | 最大15°  |

## 正しくお使いください

●共通の注意事項は、「リミットスイッチ 共通の注意事項」をご覧ください。

### 安全上の要点

- ・プレス機械、シャー、ロール機、紡績機械、製綿機械など操作上の安全対策が必要な設備に使用しないでください。
  - ・回路の短絡によるスイッチの破損を防ぐため、定格電流の1.5～2倍のしゃ断電流値のヒューズをスイッチと直列に接続してください。
  - ・爆発性ガス、引火性ガスなどの雰囲気中では使用しないでください。
  - ・負荷電流は必ず、定格値以下でご使用ください。
  - ・ケースにはシール性はありません。また、ケース底部は解放となっています。
- 常時水、油のかかる環境では使用しないでください。

内蔵スイッチ内部に水や油が浸入する恐れがあります。(内蔵スイッチの保護構想IP67とは、一定時間水中に放置した後の水の浸入を確認するものです。)内蔵スイッチの保護構造はIP67ですが、ご使用環境条件によっては耐久性は異なるので実使用環境条件で事前にご確認ください。

油水、薬品の種類によっては、接触不良、絶縁不良、漏電、火災の恐れがあります。

・スイッチの詳細およびその他の取り扱いに関しては、セーフティ・リミットスイッチ形D4Nおよび非常停止用押ボタンスイッチ形A165Eのカタログをご覧ください。

### 使用上の注意

#### ●使用環境について

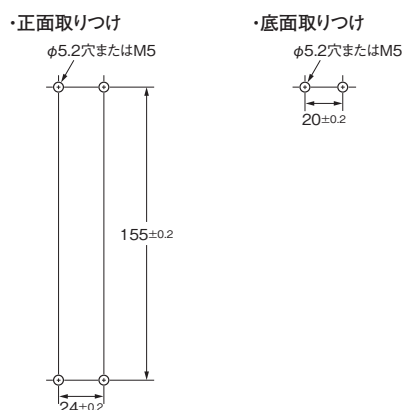
- (1)下記の環境では使用しないでください。
- ・温度変化の激しい所
  - ・湿度が高く、結露が生じる恐れのある場所
  - ・振動の激しい場所
- (2)屋外では使用しないでください。
- スイッチの故障の原因となります。

#### ●本体の取り付けについて

〈正面取り付け、底面取り付け〉

本体の取り付けにはM5のねじを用い、座金を使用し堅固に取り付けてください。

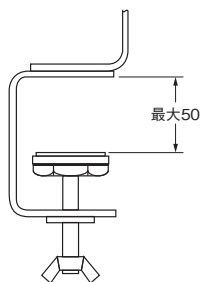
#### 取り付け穴加工寸法



#### 〈挟み込み取り付け〉

チョウナットを締めつけて、ゆるみおよびガタの無いよう取り付けてください。

取り付け可能な板厚は最大50mmです。



#### ●適正締めつけトルク

| 種類                    | 適正締めつけトルク  |
|-----------------------|------------|
| 本体取り付けねじ(M5ねじ)        | 2.4～2.7N・m |
| 端子ねじ(M3.5ねじ)          | 0.6～0.8N・m |
| 内蔵スイッチカバー取り付けねじ       | 0.5～0.7N・m |
| コネクタ                  | 1.8～2.2N・m |
| ストップ取り付けねじ(M3六角穴付ボルト) | 1.3～1.9N・m |
| カバー取り付けねじ(M3六角穴付ボルト)  | 1.3～1.9N・m |

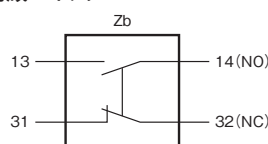
#### ●カバーの取り外し

カバー前面にある3カ所の六角穴付ボルトをゆるめて、カバーを外して内蔵スイッチの配線を行ってください。

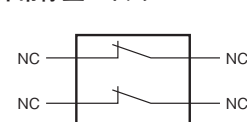
配線後は適正締めつけトルクにて取り付けてください。

#### ●端子配置

内蔵スイッチ



非常停止スイッチ



#### ●配線について

- ・内蔵スイッチへのリード線の配線は、直接端子への接続は避け、絶縁チューブ、圧着端子を介して強固に締めつけてください。
- ・非常停止スイッチへのリード線の配線は、はんだづけにて行ってください。はんだづけ条件は350℃、3秒以内で行ってください。また、はんだづけ後、1分以内は外力を加えないでください。

#### ●コンジット口の処理について

コネクタの締めつけトルクは1.8～2.2N・mで締めつけてください。過大なトルクで締めつけられますとケース破損の原因となります。

#### ●推奨コネクタ

内蔵スイッチに干渉するため、ねじ部長さが9mm以下のコネクタを使用してください。

#### 推奨コネクタ

| サイズ  | メーカ  | 形式                 | 適正ケーブル外径   |
|------|------|--------------------|------------|
| G1/2 | LAPP | ST-PF1/2 5380-1002 | 6.0～12.0mm |

形TP70-1A□シリーズは、上記コネクタを付属しております。

・LAPP製品 取扱い代理店：ハギテック TEL 043-423-8741

#### ●操作方向

- ・片側動作を行うためのストップを付けています。
- ・ストップを反対に取り付けることにより、逆方向に変更できます。

# オムロン商品ご購入のお客様へ

## ご承諾事項

平素はオムロン株式会社(以下「当社」)の商品をご愛用いただき誠にありがとうございます。

「当社商品」のご購入について特別の合意がない場合には、お客様のご購入先にかかわらず、本ご承諾事項記載の条件を適用いたします。ご承諾のうえご注文ください。

### 1. 定義

本ご承諾事項中の用語の定義は次のとおりです。

- (1) 「当社商品」: 「当社」の F A システム機器、汎用制御機器、センシング機器、電子・機構部品
- (2) 「カタログ等」: 「当社商品」に関する、ベスト制御機器オムロン、電子・機構部品総合カタログ、その他のカタログ、仕様書、取扱説明書、マニュアル等であって電磁的方法で提供されるものも含みます。
- (3) 「利用条件等」: 「カタログ等」に記載の、「当社商品」の利用条件、定格、性能、動作環境、取り扱い方法、利用上の注意、禁止事項その他
- (4) 「お客様用途」: 「当社商品」のお客様におけるご利用方法であって、お客様が製造する部品、電子基板、機器、設備またはシステム等への「当社商品」の組み込み又は利用を含みます。
- (5) 「適合性等」: 「お客様用途」での「当社商品」の (a) 適合性、(b) 動作、(c) 第三者の知的財産の非侵害、(d) 法令の遵守および (e) 各種規格の遵守

### 2. 記載事項のご注意

「カタログ等」の記載内容については次の点をご理解ください。

- (1) 定格値および性能値は、単独試験における各条件のもとで得られた値であり、各定格値および性能値の複合条件のもとで得られる値を保証するものではありません。
- (2) 参考データはご参考として提供するもので、その範囲で常に正常に動作することを保証するものではありません。
- (3) 利用事例はご参考ですので、「当社」は「適合性等」について保証いたしかねます。
- (4) 「当社」は、改善や当社都合等により、「当社商品」の生産を中止し、または「当社商品」の仕様を変更することがあります。

### 3. ご利用にあたってのご注意

ご購入およびご利用に際しては次の点をご理解ください。

- (1) 定格・性能ほか「利用条件等」を遵守しご利用ください。
- (2) お客様自身にて「適合性等」をご確認いただき、「当社商品」のご利用の可否をご判断ください。  
「当社」は「適合性等」を一切保証いたしかねます。
- (3) 「当社商品」がお客様のシステム全体の中で意図した用途に対して、適切に配電・設置されていることをお客様ご自身で、必ず事前に確認してください。
- (4) 「当社商品」をご使用の際には、(i) 定格および性能に対し余裕のある「当社商品」のご利用、冗長設計などの安全設計、(ii) 「当社商品」が故障しても、「お客様用途」の危険を最小にする安全設計、(iii) 利用者に危険を知らせるための、安全対策のシステム全体としての構築、(iv) 「当社商品」および「お客様用途」の定期的な保守、の各事項を実施してください。
- (5) 「当社」は DDoS 攻撃 (分散型 DoS 攻撃)、コンピュータウイルスその他の技術的な有害プログラム、不正アクセスにより、「当社商品」、インストールされたソフトウェア、またはすべてのコンピュータ機器、コンピュータプログラム、ネットワーク、データベースが感染したとしても、そのことにより直接または間接的に生じた損失、損害その他の費用について一切責任を負わないものとします。  
お客様ご自身にて、(i) アンチウイルス保護、(ii) データ入出力、(iii) 紛失データの復元、(iv) 「当社商品」またはインストールされたソフトウェアに対するコンピュータウイルス感染防止、(v) 「当社商品」に対する不正アクセス防止についての十分な措置を講じてください。

- (6) 「当社商品」は、一般工業製品向けの汎用品として設計製造されています。従いまして、次に掲げる用途での使用は意図しておらず、お客様が「当社商品」をこれらの用途に使用される際には、「当社」は「当社商品」に対して一切保証をいたしません。ただし、次に掲げる用途であっても「当社」の意図した特別な商品用途の場合や特別の合意がある場合は除きます。
  - (a) 高い安全性が必要とされる用途 (例: 原子力制御設備、燃焼設備、航空・宇宙設備、鉄道設備、昇降設備、娯楽設備、医用機器、安全装置、その他生命・身体に危険が及ぶ用途)
  - (b) 高い信頼性が必要な用途 (例: ガス・水道・電気等の供給システム、24 時間連続運転システム、決済システムほか権利・財産を取扱う用途など)
  - (c) 厳しい条件または環境での用途 (例: 屋外に設置する設備、化学的汚染を被る設備、電磁的妨害を被る設備、振動・衝撃を受ける設備など)
  - (d) 「カタログ等」に記載のない条件や環境での用途
- (7) 上記 3. (6) (a) から (d) に記載されている他、「本カタログ等記載の商品」は自動車 (二輪車含む。以下同じ) 向けではありません。自動車に搭載する用途には利用しないで下さい。自動車搭載用商品については当社営業担当者にご相談ください。

### 4. 保証条件

「当社商品」の保証条件は次のとおりです。

- (1) 保証期間 ご購入後 1 年間といたします。  
(ただし「カタログ等」に別途記載がある場合を除きます。)
- (2) 保証内容 故障した「当社商品」について、以下のいずれかを「当社」の任意の判断で実施します。
  - (a) 当社保守サービス拠点における故障した「当社商品」の無償修理 (ただし、電子・機構部品については、修理対応は行いません。)
  - (b) 故障した「当社商品」と同数の代替品の無償提供
- (3) 保証対象外 故障の原因が次のいずれかに該当する場合は、保証いたしません。
  - (a) 「当社商品」本来の使い方以外のご利用
  - (b) 「利用条件等」から外れたご利用
  - (c) 本ご承諾事項 3. ご利用にあたってのご注意 に反するご利用
  - (d) 「当社」以外による改造、修理による場合
  - (e) 「当社」以外の者によるソフトウェアプログラムによる場合
  - (f) 「当社」からの出荷時の科学・技術の水準では予見できなかった原因
  - (g) 上記のほか「当社」または「当社商品」以外の原因 (天災等の不可抗力を含む)

### 5. 責任の制限

本ご承諾事項に記載の保証が、「当社商品」に関する保証のすべてです。

「当社商品」に関連して生じた損害について、「当社」および「当社商品」の販売店は責任を負いません。

### 6. 輸出管理

「当社商品」または技術資料を、輸出または非居住者に提供する場合は、安全保障貿易管理に関する日本および関係各国の法令・規制を遵守ください。お客様が法令・規制に違反する場合には、「当社商品」または技術資料をご提供できない場合があります。

- ご使用上の注意事項等、ご使用の際に必要な内容については、本誌またはユーザーズマニュアルに掲載しております。
- 本誌にご使用上の注意事項等の掲載がない場合は、ユーザーズマニュアルのご使用上の注意事項等を必ずお読みください。
- 本製品の内、外国為替及び外国貿易法に定める輸出許可、承認対象貨物(又は技術)に該当するものを輸出(又は非居住者に提供)する場合は同法に基づく輸出許可、承認(又は役務取引許可)が必要です。

## オムロン株式会社 インダストリアルオートメーションビジネスカンパニー

製品に関するお問い合わせ先

お客様  
相談室

0120-919-066

携帯電話・IP 電話などではご利用いただけませんので、右記の電話番号へおかけください。

055-982-5015

(通話料がかかります)

受付時間: 9:00~19:00 (12/31~1/3 を除く)

オムロンFAクイックチャット

[www.fa.omron.co.jp/contact/tech/chat/](http://www.fa.omron.co.jp/contact/tech/chat/)

技術相談員にチャットでお問い合わせいただけます。(I-Web メンバース限定)

受付時間: 平日 9:00~12:00 / 13:00~17:00 (土日祝日・年末年始・当社休業日を除く)

※受付時間、営業日は変更の可能性がございます。最新情報はリンク先をご確認ください。

その他のお問い合わせ:

納期・価格・サンプル・仕様書は貴社のお取引先、または貴社担当オムロン販売員にご相談ください。  
オムロン制御機器販売店やオムロン販売拠点は、Web ページでご案内しています。

オムロン制御機器の最新情報をご覧ください。

[www.fa.omron.co.jp](http://www.fa.omron.co.jp)

緊急時のご購入にもご利用ください。