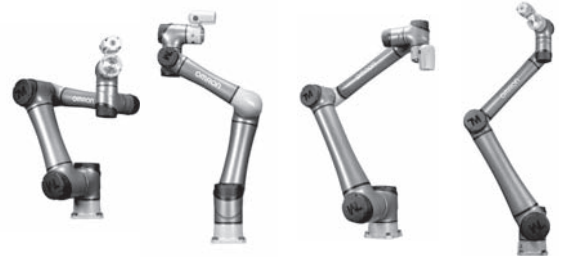


協調ロボット

# TM Sシリーズ

組み立て、パレタイジング、検査、  
物流などの多目的に対応した  
協調ロボットTM Sシリーズ

- 人と協調して働ける安全設計
- ISO 13849-1のカテゴリ 3、パフォーマンスレベルPLd認定を受けた31の安全機能を搭載
- 簡単に使えるプログラミング環境による迅速な導入、立ち上げと運用
- ビルトインビジョンを搭載し、ワーク位置検出、検査、計測が可能
- TMvisionソフトとランドマークの活用で、ロボットの移動と素早い段取り替えを実現
- 産業用フィールドバスEtherNet/IP、FROFINET対応モデルを追加、装置との接続性を向上
- モバイルロボットとの組み合わせにより、完全自動のマシンメンディングと工程間搬送作業が可能



## 形式構成

形式基準

RT6 - □ □ □ □ □ □ □ □  
(1) (2) (3) (4) (5) (6) (7) (8)

番号	品目	仕様	記号
(1)		TM Sシリーズ	6
(2)	シリーズ	TM5S	0
		TM7S	6
		TM12S	1
		TM14S	2
(3)	電源仕様	AC電源	0
		DC電源 *1	1
(4)	ビジョン	カメラを内蔵した標準モデル	0
		カメラを内蔵していないXモデル	1
(5) (6)	アーム長 (mm)	700 (TM7S)	70
		900 (TM5S)	90
		1300 (TM12S)	13
		1100 (TM14S)	11
(7)	オプション	標準	0
		SEMI	1
		フィールドバス	2
		SEMI、フィールドバス	5
(8)	ケーブル長	標準 (DCユニット用は1.5m/ACユニット用は3m)	4
		延長 (DCユニット用は3m/ACユニット用は12m)	5

\*1.DC電源の協調ロボットは、自動搬送モバイルロボットと組み合わせて操作することが可能です。

# TM Sシリーズ

## 種類／標準価格

### 標準ユニット

製品モデル	最大可搬質量 (kg)	アーム長 (mm)	内蔵カメラ	延長ケーブル *1	DC電源 *2	SEMI S2認証 *3	形式	標準価格(¥)
TM5S	5	900	○	—	—	—	RT6-0009004	オープン価格
TM5S、12mケーブル				○			RT6-0009005	
TM5S-X			—	—			RT6-0019004	
TM5S-X、12mケーブル			○	RT6-0019005				
TM5S-M			—	—	RT6-0109004			
TM5S-M、3mケーブル			○	○	RT6-0109005			
TM7S	7	700	○	—	—	—	RT6-6007004	
TM7S、12mケーブル				○			RT6-6007005	
TM7S-X			—	—			RT6-6017004	
TM7S-X、12mケーブル			○	RT6-6017005				
TM7S-M			—	—	RT6-6107004			
TM7S-M、3mケーブル			○	○	RT6-6107005			
TM12S	12	1300	○	—	—	—	RT6-1001304	
TM12S、12mケーブル				○			RT6-1001305	
TM12S-X			—	—			RT6-1011304	
TM12S-X、12mケーブル			○	RT6-1011305				
TM12S-M			—	—	RT6-1101304			
TM12S-M、3mケーブル			○	○	RT6-1101305			
TM12S-M SEMI	—	—	○	RT6-1101314				
TM14S	14	1100	○	—	—	—	RT6-2001104	
TM14S、12mケーブル				○			RT6-2001105	
TM14S-X			—	—			RT6-2011104	
TM14S-X、12mケーブル			○	RT6-2011105				
TM14S-M			—	—	RT6-2101104			
TM14S-M、3mケーブル			○	○	RT6-2101105			
TM14S-M SEMI	—	—	○	RT6-2101114				

\*1.標準のケーブル長は、DC電源で1.5m、AC電源で3mです。長尺ケーブル長は、DC電源で3m、AC電源で12mです。

\*2.ロボット単体で設置する場合は、AC電源仕様を使用ください。

自動搬送用途でモバイルロボットと組み合わせる場合は、DC電源を使用ください。

\*3. SEMI (Semiconductor Equipment and Materials International) は、世界中のマイクロエレクトロニクスとナノエレクトロニクスのメーカーの団体であり、安全に関するガイドラインを発行しています。SEMI S2は、半導体製造装置の環境、健康、および安全(EHS)に関する規格です。

フィールドバスユニット

製品モデル	最大可搬質量 (kg)	アーム長 (mm)	内蔵カメラ	延長ケーブル *1	DC電源 *2	SEMI S2認証 *3	形式	標準価格(¥)
TM5S、フィールドバス	5	900	○	—	—	—	RT6-0009024	オープン価格
TM5S、12mケーブル、フィールドバス				○			RT6-0009025	
TM5S-X、フィールドバス			—	—			RT6-0019024	
TM5S-X、12mケーブル、フィールドバス				○			RT6-0019025	
TM5S-M、フィールドバス			○	—			RT6-0109024	
TM5S-M、3mケーブル、フィールドバス				○			RT6-0109025	
TM7S、フィールドバス	7	700	○	—	—	—	RT6-6007024	
TM7S、12mケーブル、フィールドバス				○			RT6-6007025	
TM7S-X、フィールドバス			—	—			RT6-6017024	
TM7S-X、12mケーブル、フィールドバス				○			RT6-6017025	
TM7S-M、フィールドバス			○	—			RT6-6107024	
TM7S-M、3mケーブル、フィールドバス				○			RT6-6107025	
TM12S、フィールドバス	12	1300	○	—	—	—	RT6-1001324	
TM12S、12mケーブル、フィールドバス				○			RT6-1001325	
TM12S-X、フィールドバス			—	—			RT6-1011324	
TM12S-X、12mケーブル、フィールドバス				○			RT6-1011325	
TM12S-M、フィールドバス			○	—			RT6-1101324	
TM12S-M、3mケーブル、フィールドバス				○			RT6-1101325	
TM12S-M SEMI、フィールドバス	—	○	RT6-1101354					
TM14S、フィールドバス	14	1100	○	—	—	—	RT6-2001124	
TM14S、12mケーブル、フィールドバス				○			RT6-2001125	
TM14S-X、フィールドバス			—	—			RT6-2011124	
TM14S-X、12mケーブル、フィールドバス				○			RT6-2011125	
TM14S-M、フィールドバス			○	—			RT6-2101124	
TM14S-M、3mケーブル、フィールドバス				○			RT6-2101125	
TM14S-M SEMI、フィールドバス	—	○	RT6-2101154					

\*1.標準のケーブル長は、DC電源で1.5m、AC電源で3mです。長尺ケーブル長は、DC電源で3m、AC電源で12mです。

\*2.ロボット単体で設置する場合は、AC電源仕様を使用ください。  
自動搬送用途でモバイルロボットと組み合わせる場合は、DC電源を使用ください。

\*3.SEMI(Semiconductor Equipment and Materials International)は、世界中のマイクロエレクトロニクスとナノエレクトロニクスのメーカーの団体であり、安全に関するガイドラインを発行しています。SEMI S2は、半導体製造装置の環境、健康、および安全(EHS)に関する規格です。

付属品

品目	協調ロボット	ケーブル	ロボットスティック	コントロールボックス	キャリブレーションプレート	入出力ケーブル	ランドマーク	接地線	ジャンパ線	電源ケーブル	SEMIスイッチ	SEMI非常停止用ケーブル
内容	TM5S、TM7S、TM12S、TM14S	3m、1.5m、12mのいずれか	ロボット操作	ロボットコントロールボックス	大型プレート	1m	Xモデルには非対応	3m	3cm	コントロールボックス用(3本のケーブル: B、G、F) 1.8m	SEMI非常停止スイッチ、SEMIモデルのみ	SEMIモデルのみ、3m
数量	1	1	1	1	1	1	2	2	2	1	1	1

# TM Sシリーズ

## アクセサリとオプション品

外観	商品名称	内容	備考	形式
	ランドマーク	周辺環境に対するロボットの位置を検出するためのツール(オムロン商標版)	ロボット購入時に2個付属。 Xモデルには含まれません。 TMシリーズ、TM Sシリーズ共用。	RT6-A000021
	モバイルワークステーション (MWS)	協調ロボットのアームを設置して制御ボックスを保管するのに便利な台。MWSは、ロボットを異なる作業セルに簡単に移動可能。	TM5S、TM7S、TM5-700、TM5-900に対応。	RT6-A000010
	ロボットスタンド	MWSと同様、ロボットスタンドもロボットを異なる作業セルに簡単に移動可能。	TM5S、TM7S、TM5-700、TM5-900に対応。	RT6-A000009
	SSD(ケーブル付)	128GB	SATAケーブル 外部カメラ画像のロギングに使用。 TMシリーズ、TM Sシリーズ共用。	RT6-A000012
	キャリブレーションキット (ピン付)	キャリブレーション用ピン	TCPと手動ビジョンキャリブレーションに必要。 TMシリーズ、TM Sシリーズ共用。	RT6-A000002
	偏光子モジュール	協調ロボットの光源が反射率の高い物体表面に投射された場合の反射を軽減。	TM Sシリーズ専用。	RT6-A000025
	エアフィルタ (ROHS)	コントロールボックスの交換用エアフィルタ	コントロールボックス交換用エアフィルタ効率を維持するため、定期的に交換するためのエアフィルタです。 交換手順は、ハードウェア設置マニュアルに記載しています。	19937-214F
	TMスクリーン(ティーチングペンダント)およびペン	ロボットスティックと組み合わせ、ティーチングペンダントとしてタッチスクリーン環境から協調ロボットを操作可能。	TM Sシリーズ専用。 追加の配線は不要。	RT6-A000024

## ソフトウェア

商品名	追加商品名	備考	形式
TMflow	—	ロボットプログラミング用ソフトウェア ロボットコントローラ内インストールし出荷 当社WEBサイトよりダウンロード可能(無償)	—
Super Software Dongle	下記のソフトウェアライセンスが付属するUSB Dongle		RT6-A000026
	TM Identify & Measure	TMflowへ識別・計測機能追加用ライセンス。各種ポーズ、特定色エリアサイズ、参照画像の抽出、線・円バリ、計数と測定	
	TM External Vision	TMflowへ識別・計測機能追加用ライセンス。外部接続用カメラの使用時に必要	
	TM OCR	TMflowへ識別・計測機能追加用ライセンス。文字と数字のOCRに対応	

## 仕様

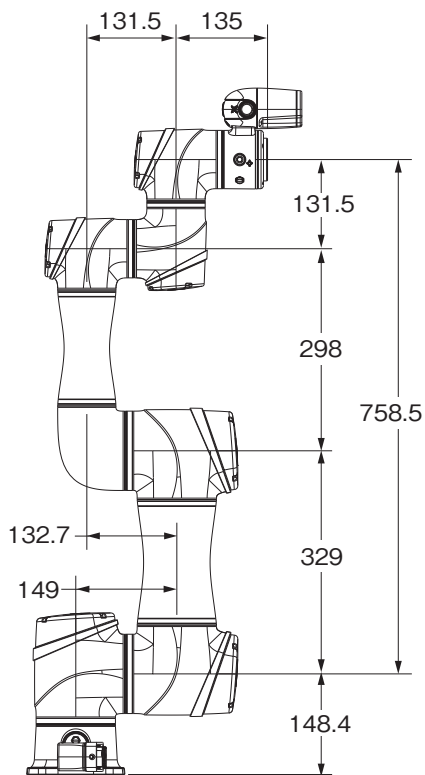
商品名		TM5S	TM7S	TM12S	TM14S
質量(カメラあり、kg)		23.9	22.9	33.3	33
質量(カメラなし、kg)		23.6	22.6	33	32.7
コントローラ質量(ACモデル、kg)		13			
コントローラ質量(DCモデル、kg)		8.9			
コントローラ質量(SEMIモデル、kg)		9.9			
最大可搬質量(kg)		5	7	12	14
アーム長(mm)		900	700	1300	1100
取付け方法		床置き/天吊り/壁掛け			
動作角度	J1、J2、J4、J5、J6	±360°			
	J3	±158°	±152°	±162°	±163°
動作速度	J1、J2	180°/s		120°/s	
	J3	180°/s		180°/s	
	J4、J5	225°/s		225°/s	
	J6	450°/s		450°/s	
標準速度(m/s)		1.4	1.1	1.3	1.1
繰返し精度(mm)		±0.03			
軸数		6軸			
入出力ポート	コントロールボックス	デジタル入力：16、デジタル出力：16 アナログ入力：2、アナログ出力：2			
	ツール接続	デジタル入力：3、デジタル出力：3			
入出力電源仕様		24V、2.0A(制御ボックス)および24V、1.0A(ツール)			
保護構造		IP54(ロボットアーム、AC制御ボックス、ロボットスティック、TMスクリーン)			
クリーンルーム		ISOクラス3			
使用周囲温度・湿度		0～+50°C、85%RH以下(結露がないこと)			
保存周囲温度・湿度		-20～+60°C、75%RH以下(結露がないこと)			
モーター電源		AC100～240V、50～60Hz(ACユニット)/DC24～60V(DCユニット)			
消費電力		標準240W、 定格(AC/DC)250W		標準400W、 定格(AC)450W/(DC)260W	
入出力インターフェース		COMポート×2、HDMI出力端子、LANコネクタ×3、USB2.0ポート×2、 USB3.0ポート×4			
通信		RS232、Ethernet、Modbus TCP/RTU(マスタ&スレーブ)、 PROFINET(オプション)、EtherNet/IP(オプション)			
プログラミング環境		TMflow、フローチャート・ベースおよびスクリプト・ベース			
SEMI S2認証		認証モデル(オプション)			
協調ロボットのビジョン	内蔵カメラ	120万/500万画素、カラー(カメラモデルのみ)			
	外部接続用カメラ (オプション)	GigEカメラ(2D) 2台まで対応			

# TM Sシリーズ

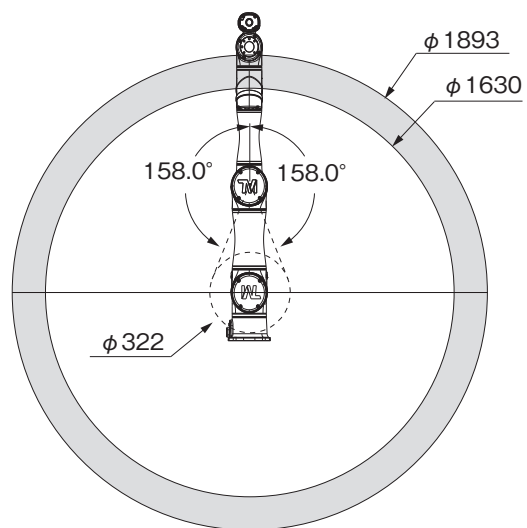
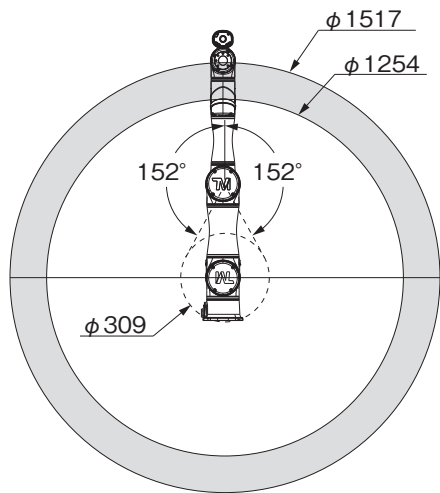
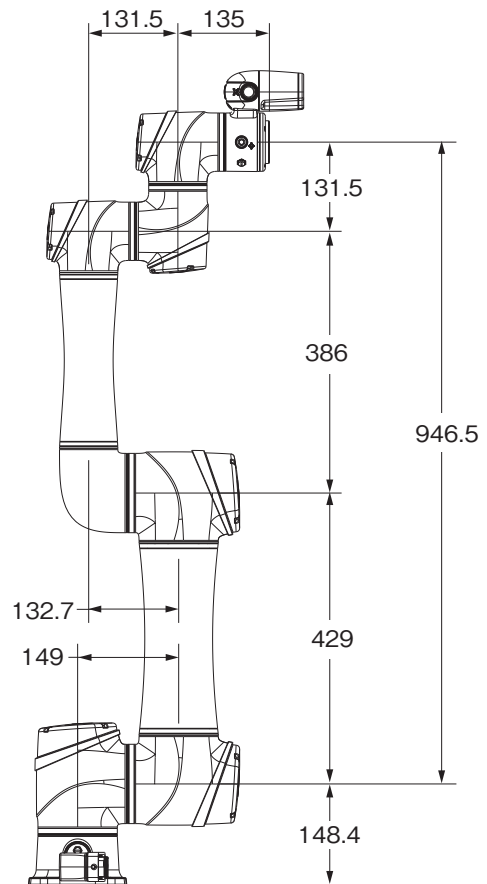
## 外形寸法

(単位：mm)

TM7S/TM7S-X/TM7S-M\*

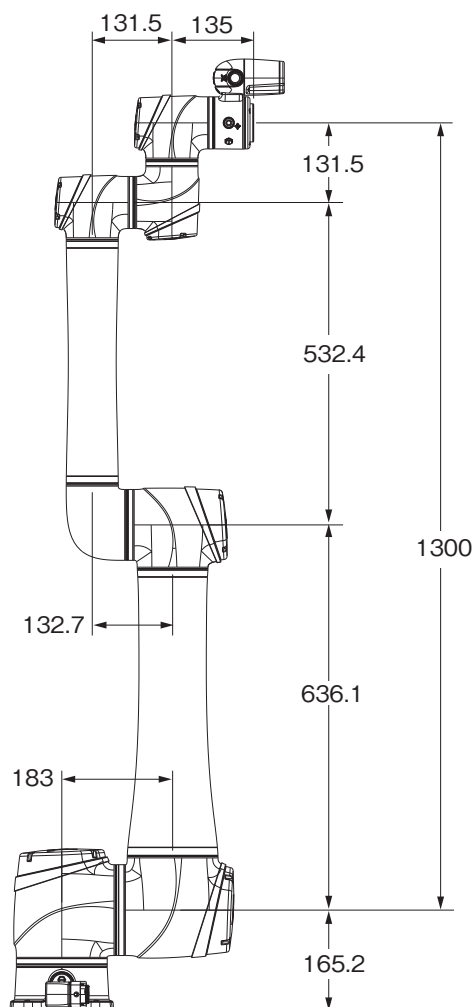


TM5S/TM5S-X/TM5S-M\*

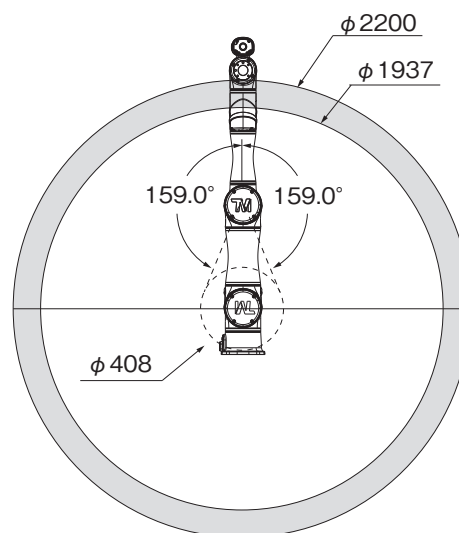
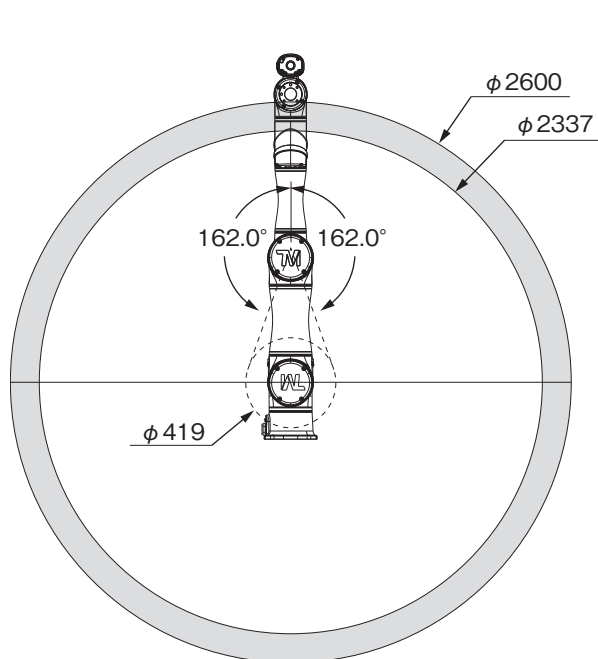
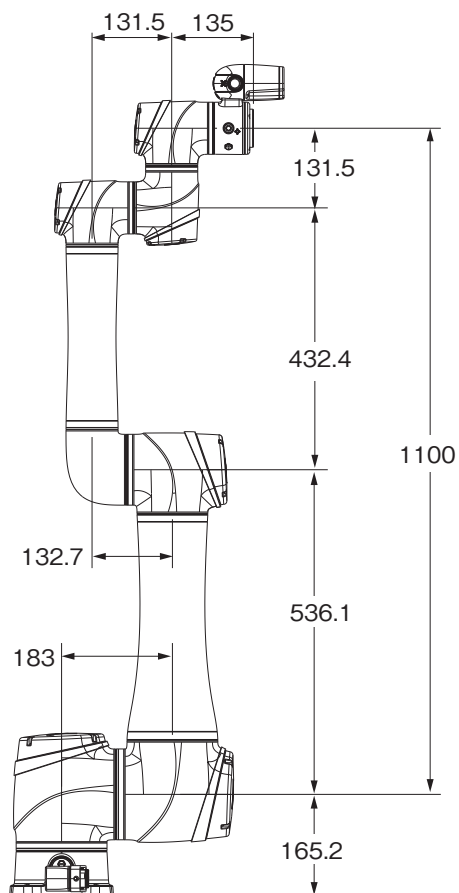


\*カメラを含めない寸法です。詳細は、8ページの「カメラフランジ」の寸法を参照してください。

TM12S/TM12S-X/TM12S-M\*



TM14S/TM14S-X/TM14S-M\*



\*カメラを含めない寸法です。詳細は、8ページの「カメラフランジ」の寸法を参照してください。





## 関連マニュアル

マニュアル番号	マニュアル名
SBCE-529	協調ロボット Sシリーズ TM5S、TM7S ハードウェア設置マニュアル
SBCE-530	協調ロボット Sシリーズ TM12S、TM14S ハードウェア設置マニュアル
SBCE-531	協調ロボット Sシリーズ 安全マニュアル
SBCE-533	協調ロボット Sシリーズ TMVision Version 2 ソフトウェアマニュアル
SBCE-534	協調ロボット Sシリーズ タッチスクリーン ユーザーマニュアル
SBCE-536	協調ロボット Sシリーズ TMFlow Version 2 ソフトウェアマニュアル
SBCE-446	モバイルワークステーションマニュアル
SBCE-447	ロボットスタンドマニュアル
SBCE-501	TMScript言語 リファレンスマニュアル

MEMO

オムロン商品ご購入のお客様へ

## ご承諾事項

平素はオムロン株式会社(以下「当社」)の商品をご愛用いただき誠にありがとうございます。  
「当社商品」のご購入について特別の合意がない場合には、お客様のご購入先にかかわらず、本ご承諾事項記載の条件を適用いたします。ご承諾のうえご注文ください。

### 1. 定義

本ご承諾事項中の用語の定義は次のとおりです。

- ①「当社商品」:「当社」のFAシステム機器、汎用制御機器、センシング機器、電子・機構部品
- ②「カタログ等」:「当社商品」に関する、ベスト制御機器オムロン、電子・機構部品総合カタログ、その他のカタログ、仕様書、取扱説明書、マニュアル等であって電磁的方法で提供されるものも含まれます。
- ③「利用条件等」:「カタログ等」に記載の、「当社商品」の利用条件、定格、性能、動作環境、取り扱い方法、利用上の注意、禁止事項その他
- ④「お客様用途」:「当社商品」のお客様におけるご利用方法であって、お客様が製造する部品、電子基板、機器、設備またはシステム等への「当社商品」の組み込み又は利用を含みます。
- ⑤「適合性等」:「お客様用途」での「当社商品」の(a)適合性、(b)動作、(c)第三者の知的財産の非侵害、(d)法令の遵守および(e)各種規格の遵守

### 2. 記載事項のご注意

「カタログ等」の記載内容については次の点をご理解ください。

- ① 定格値および性能値は、単独試験における各条件のもとで得られた値であり、各定格値および性能値の複合条件のもとで得られる値を保証するものではありません。
- ② 参考データはご参考として提供するもので、その範囲で常に正常に動作することを保証するものではありません。
- ③ 利用事例はご参考ですので、「当社」は「適合性等」について保証いたしかねます。
- ④ 「当社」は、改善や当社都合等により、「当社商品」の生産を中止し、または「当社商品」の仕様を変更することがあります。

### 3. ご利用にあたってのご注意

ご採用およびご利用に際しては次の点をご理解ください。

- ① 定格・性能ほか「利用条件等」を遵守しご利用ください。
- ② お客様ご自身にて「適合性等」をご確認いただき、「当社商品」のご利用の可否をご判断ください。「当社」は「適合性等」を一切保証いたしかねます。
- ③ 「当社商品」がお客様のシステム全体の中で意図した用途に対して、適切に配電・設置されていることをお客様ご自身で、必ず事前に確認してください。
- ④ 「当社商品」をご使用の際は、(i) 定格および性能に対し余裕のある「当社商品」のご利用、冗長設計などの安全設計、(ii) 「当社商品」が故障しても、「お客様用途」の危険を最小にする安全設計、(iii) 利用者に危険を知らせるための、安全対策のシステム全体としての構築、(iv) 「当社商品」および「お客様用途」の定期的な保守、の各事項を実施してください。
- ⑤ 「当社」はDDoS攻撃(分散型DoS攻撃)、コンピュータウイルスその他の技術的な有害プログラム、不正アクセスにより、「当社商品」、インストールされたソフトウェア、またはすべてのコンピュータ機器、コンピュータプログラム、ネットワーク、データベースが感染したとしても、そのことにより直接または間接的に生じた損失、損害その他の費用について一切責任を負わないものとします。お客様ご自身にて、(i) アンチウイルス保護、(ii) データ入出力、(iii) 紛失データの復元、(iv) 「当社商品」またはインストールされたソフトウェアに対するコンピュータウイルス感染防止、(v) 「当社商品」に対する不正アクセス防止についての十分な措置を講じてください。
- ⑥ 「当社商品」は、一般工業製品向けの汎用品として設計製造されています。従いまして、次に掲げる用途での使用は意図しておらず、お客様が「当社商品」をこれらの用途に使用される際には、「当社」は「当社商品」に対して一切保証をいたしません。ただし、次に掲げる用途であっても「当社」の意図した特別な商品用途の場合や特別の合意がある場合は除きます。
  - (a) 高い安全性が必要とされる用途(例:原子力制御設備、燃焼設備、航空・宇宙設備、鉄道設備、昇降設備、娯楽設備、医用機器、安全装置、その他生命・身体に危険が及ぶ用途)
  - (b) 高い信頼性が必要な用途(例:ガス・水道・電気等の供給システム、24時間連続運転システム、決済システムほか権利・財産を取扱う用途など)
  - (c) 厳しい条件または環境での用途(例:屋外に設置する設備、化学的汚染を被る設備、電磁的妨害を被る設備、振動・衝撃を受ける設備など)
  - (d) 「カタログ等」に記載のない条件や環境での用途
- ⑦ 上記3. ⑥(a)から(d)に記載されている他、「本カタログ等記載の商品」は自動車(二輪車含む。以下同じ)向けではありません。自動車に搭載する用途には利用しないでください。自動車搭載用商品については当社営業担当者にご相談ください。

### 4. 保証条件

「当社商品」の保証条件は次のとおりです。

- ① 保証期間:ご購入後1年間といたします。(ただし「カタログ等」に別途記載がある場合を除きます。)
- ② 保証内容:故障した「当社商品」について、以下のいずれかを「当社」の任意の判断で実施します。
  - (a) 当社保守サービス拠点における故障した「当社商品」の無償修理(ただし、電子・機構部品については、修理対応は行いません。)
  - (b) 故障した「当社商品」と同数の代替品の無償提供
- ③ 保証対象外:故障の原因が次のいずれかに該当する場合は、保証いたしません。
  - (a) 「当社商品」本来の使い方以外のご利用
  - (b) 「利用条件等」から外れたご利用
  - (c) 本ご承諾事項「3. ご利用にあたってのご注意」に反するご利用
  - (d) 「当社」以外による改造、修理による場合
  - (e) 「当社」以外の者によるソフトウェアプログラムによる場合
  - (f) 「当社」からの出荷時の科学・技術の水準では予見できなかった原因
  - (g) 上記のほか「当社」または「当社商品」以外の原因(天災等の不可抗力を含む)

### 5. 責任の制限

本ご承諾事項に記載の保証が、「当社商品」に関する保証のすべてです。

「当社商品」に関連して生じた損害について、「当社」および「当社商品」の販売店は責任を負いません。

### 6. 輸出管理

「当社商品」または技術資料を、輸出または非居住者に提供する場合は、安全保障貿易管理に関する日本および関係各国の法令・規制を遵守ください。お客様が法令・規則に違反する場合には、「当社商品」または技術資料をご提供できない場合があります。

## オムロン株式会社 インダストリアルオートメーションビジネスカンパニー

製品に関するお問い合わせ先

お客様  
相談室



0120-919-066

携帯電話・IP電話などではご利用いただけませんので、右記の電話番号へおかけください。

055-982-5015  
(通話料がかかります)

受付時間：9:00～19:00 (12/31～1/3を除く)

クイック オムロン



オムロンFAクイックチャット

[www.fa.omron.co.jp/contact/tech/chat/](http://www.fa.omron.co.jp/contact/tech/chat/)

技術相談員にチャットでお問い合わせいただけます。(I-Webメンバーズ限定)

受付時間：平日9:00～12:00 / 13:00～17:00 (土日祝日・年末年始・当社休業日を除く)

※受付時間、営業日は変更の可能性がございます。最新情報はリンク先をご確認ください。



その他のお問い合わせ：納期・価格・サンプル・仕様書は貴社のお取引先、または貴社担当オムロン販売員にご相談ください。オムロン制御機器販売店やオムロン販売拠点は、Webページでご案内しています。



オムロン制御機器の最新情報をご覧ください。緊急時のご購入にもご利用ください。 [www.fa.omron.co.jp](http://www.fa.omron.co.jp)

本誌には主に機種のご選定に必要な内容を掲載しており、ご使用上の注意事項等を掲載していない製品も含まれています。本誌に注意事項等の掲載のない製品につきましては、ユーザーズマニュアル掲載のご使用上の注意事項等、ご使用の際に必要な内容を必ずお読みください。

- 本誌に記載の標準価格はあくまで参考であり、確定されたユーザ購入価格を表示したものではありません。本誌に記載の標準価格には消費税が含まれておりません。
- 本誌にオープン価格の記載がある商品については、標準価格を決めていません。
- 本誌に記載されているアプリケーション事例は参考用ですので、ご採用に際しては機器・装置の機能や安全性をご確認の上、ご使用ください。
- 本誌に記載のない条件や環境での使用、および原子力制御・鉄道・航空・車両・燃焼装置・医療機器・娯楽機械・安全機器、その他人命や財産に大きな影響が予測されるなど、特に安全性が要求される用途に使用される際には、当社の意図した特別な商品用途の場合や特別の合意がある場合を除き、当社は当社商品に対して一切保証をいたしません。
- 本製品の内、外国為替及び外国貿易法に定める輸出許可、承認対象貨物(又は技術)に該当するものを輸出(又は非居住者に提供)する場合は同法に基づく輸出許可、承認(又は役務取引許可)が必要です。
- 規格認証/適合対象機種などの最新情報につきましては、当社Webサイト([www.fa.omron.co.jp](http://www.fa.omron.co.jp))の「規格認証/適合」をご覧ください。

オムロン商品のご用命は