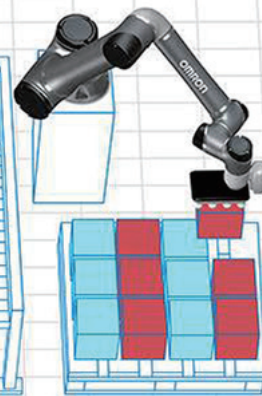
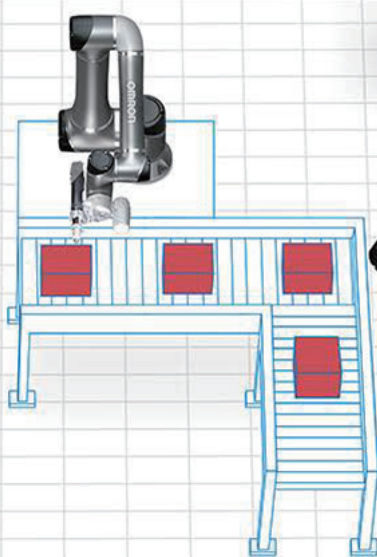
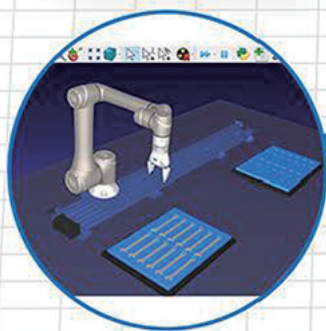
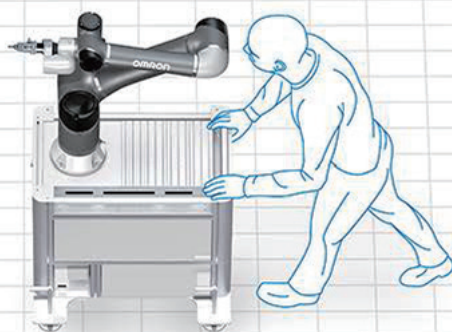


協調ロボット TM Sシリーズ

ご利用いただけるPlug & Playキット

グリッパー
各種用途
接続
その他



OMRON

OMRON ROBOTICS AND SAFETY TECHNOLOGIES



お問い合わせ 0120-919-066

最新情報は www.fa.omron.co.jp

協調ロボットTM Sシリーズ Plug & Playキット

TMシリーズのエンドエフェクタ(ハンド)部にはグリッパーや電動ドライバ、力覚センサなど、多彩な他社パーツの装着が可能です。さまざまな用途でご活用いただけるこれらのデバイスを、オムロンはPlug & Playデバイスと総称しています。TM5S、TM7S、TM12S、TM14Sをはじめとする協調ロボットTM Sシリーズで推奨される互換デバイスとソフトウェアを、以下に記載いたしました。

いずれのデバイスも、自動化プロセスのさらなる高速化につながる、すぐにご利用いただけるソリューションです。オムロンの協調ロボットのアームとリンクさせるため、特別に設計されたソフトウェアが必要となる場合があります。最新のバージョンは、各デバイスのメーカーのウェブサイトからご確認ください。

ご利用いただけるPlug&Playハードウェア

分類	外観	メーカー	商品名	SKU番号 *1	内容
グリッパー		OnRobot	RG2	102012	2指電動グリッパー(ストローク最大110mm) キット内容: ・RG2 ・指先(搭載済み) ・内蔵型Quick OnRobot Changer (ツール側) ・トルクスキー
			RG2-FT	102075	RG2-FTには、2個の力覚/トルクセンサと2個のTOFベースの近接センサが、ロボットの指先部分に統合されている。 検知機能とインテリジェンスを備えた最先端のグリッパーであり、事前に正確なパラメータをプログラミングすることができない場合であっても、オペレータの意図通りにロボットとグリッパー自身を制御する。 キット内容: ・RG2-FTグリッパー ・指先(搭載済み) ・ケーブル ・ケーブルホルダーとねじ ロボットの取付に必要な: ・シングルQuick OnRobot Changer (ロボット側) ・デュアルQuick OnRobot Changer (ロボット側) ・HEX QC ロボットへの接続に必要な: ・compute box付き接続キット
			RG6グリッパー	102021	2指電動グリッパー(ストローク160mm) キット内容: ・RG6グリッパー ・指先(搭載済み) ・内蔵型Quick OnRobot Changer (ツール側) ・トルクスキー
			VG10電気式真空グリッパー	101661	柔軟で調整可能な電気真空グリッパー。 キット内容: ・VG10グリッパー ・吸着パッド(30mm)×16 (搭載済み) ・内蔵型Quick OnRobot Changer (ツール側) ・吸着パッド(40mm)×4 ・吸着パッド(15mm)×4 ・位置決めねじ×16 ・位置決め矢印シール ・トルクスキー
			ロボットキット	113761	OnRobot社製グリッパーをオムロン協調ロボットに搭載するために必要なキット。 キット内容: ・Compute Box ・電源 ・USBスティック(ソフトウェア・コンポーネントとマニュアルを搭載) ・デバイスケーブル 5m ・UTPケーブル 0.5m ・入出力ケーブル 0.3m ・ケーブル保持用留め具
			Gecko グリッパー	104086 SP1 104087 SP3 104088 SP5	コンパクトで軽量のGeckoシングルパッドグリッパー。ケーブル、電気、空気、プログラミングが不要。 GeckoSPには以下の3つのサイズがある: SP1、SP3、およびSP5(SP1は1kg、SP2は2kg、SP5は5kg可搬) 平ら、滑らか、光沢、または穴の開いた、さまざまな表面を持ち上げる機能を搭載。 オプション: Gecko SP1 (35mmパッド付き) Gecko SP3 (60mmパッド付き) Gecko SP5 (75mmパッド付き)

協調ロボットTM Sシリーズ Plug&Playキット

分類	外観	メーカー	商品名	SKU番号 *1	内容	
グripper		OnRobot	3FG15 3指グripper	103666	CNC旋盤などのメンテナンス用途でさまざまな円筒形の物体をつかむのに最適。 グripperの設計によって、最大15kgの物体を持ち上げることができ、ワークが自動的に中央に配置されるようにグripperが設計されている。 キット内容： ・3FG15 ・トルクスキー T20 ・スチール指先013×3 ・ラバーフィンガーチップ016,5×3	
			ソフトグripper	103546 SGベースパーツ 103689 SG-a-H 103860 SG-a-S 103691 SG-b-H	交換可能な3つのシリコン成形カップに使用可能。 不規則な形状のまたデリケートなさまざまなアイテムを取り扱うことが可能。 そのため、食品や飲料などの「クリーンな」生産アプリケーションでのピック&プレースアプリケーションに最適。シリコンカップは食器洗い機で洗浄可能。(無脂肪品の場合) FDA 21CFRに準拠、および食品の取り扱いについてはEC No. 1935/2004に準拠。最大荷重は2.2kg。グripperの寸法は、使用するカップに応じて、11mmから118mmの範囲。	
			2FG7パラレルグripper	106376	このパラレルグripperは、狭い場所で大きな可搬質量に使用。 過酷な環境向けのIP67とクリーンルーム用のISOクラス5の両方の認定を受けているため、どこでも使用可能。	
			VGC10	102844	変更可能な吸盤オプションをもつ電気式真空グripper。 柔軟なカスタマイズが可能。 VG10の半分の重さで、同じ荷重を把持可能。 キット内容： ・D40mm真空カップ ・D30mm真空カップ ・D15mm真空カップ ・継手 ・プッシュイン継手 ・M6×10mmねじ ・ブラインドねじ ・トルクスT30 ・3mmアレンキー ・アダプタプレート ・延長パイプ50mm	
		Robotiq *2	Adaptive Gripper 2-Finger 85/ 140 for OMRON TM robot	85 kit : AGC-OMRON-KIT-85 140 kit : AGC-OMRON-KIT-140	様々な形・大きさに対応できる2指グripper。ストロークは85mmと140mmの2種。 キット内容： ・エンドエフェクタ取付カップリングキット ・RS485通信ケーブル(10m) ・RS485からRS232へのコンバータ ・RS485からUSBへのコンバータ ・ねじセット ・取扱説明書	
			Hand-E Gripper for OMRON TM robot	HND-OMRON-KIT	保護構造IP67の2指パラレルグripper。ストロークは50mm。 キット内容： ・爪先(スタータキット) ・エンドエフェクタカップリングキット ・RS485通信ケーブル(10m) ・RS485からRS232へのコンバータ ・RS485からUSBへのコンバータ ・ねじセット ・取扱説明書	
			EPick for OMRON TM robot	VAC-OMRON-EPICK-KIT1	VAC-OMRON-EPICK-KIT1	真空発生装置を内蔵した吸着グripper。 キット内容： ・エンドエフェクタカップリングキット ・RS485通信ケーブル(10m) ・RS485からRS232へのコンバータ ・RS485からUSBへのコンバータ ・取扱説明書 ・吸着パッド：1.5段ベローズ、直径55mm
				VAC-OMRON-EPICK-KIT2	VAC-OMRON-EPICK-KIT2	
				VAC-OMRON-EPICK-KIT4	VAC-OMRON-EPICK-KIT4	

協調ロボットTM Sシリーズ Plug & Playキット

分類	外観	メーカー	商品名	SKU番号 *1	内容
グリッパー		Robotiq *2	AirPick for OMRON TM robot	VAC-OMRON-AIRPICK-KIT1	外部空圧装置を使用する吸着グリッパー。 キット内容： ・8mm-8mチューブ ・エンドエフェクタカブリングキット ・RS485通信ケーブル(10m) ・RS485からRS232へのコンバータ ・RS485からUSBへのコンバータ ・取扱説明書 ・吸着パッド：1.5段ベローズ、直径55mm
				VAC-OMRON-AIRPICK-KIT2	
				VAC-OMRON-AIRPICK-KIT4	
			I/O Coupling	IO-CPL-OMRON-KIT	Robotiq製2指・吸着グリッパーをオムロン協調ロボットの入出力ポート(アーム先端)でつなぐ部品。外部シリアル通信ケーブルが不要となる。 キット内容： ・I/O Coupling ・ねじセット ・マイクロUSB-USB変換ケーブル ・16G USBスティック
			Dual-Grip アダプタプレート	AGC-APL-159-002	オムロン協調ロボットにRobotiq製グリッパーを2つ搭載するためのアダプタプレートとねじ
			2F-85 Dual kit for OMRON Robots 2F-140 Dual kit for OMRON Robots HAND-E Dual kit for OMRON Robots	OMRON-DUAL-AGC-85 OMRON-DUAL-AGC-140 OMRON-DUAL-HND	Robotiq製グリッパー 2台の搭載キット キット内容： ・グリッパー ×2 ・メカニカル・カブリング×2 ・USB からRS485へのコンバータ ・通信ケーブル ・M12.5ピンスプリッター ・Dual-Gripアダプタプレート ・ねじセット×2
Tool Changers		OnRobot	Quick OnRobot Changer - Robot side 4,5A	104277	ロボットのアーム先端に取り付けるマニュアル・ツール・チェンジャ。OnRobot社製グリッパーを使用するためには、Quick OnRobot Changer(ロボット側)またはDual Quick OnRobot Changerのいずれかを取り付ける必要があります。 ・Quick OnRobot Changer (ロボット側) ・トルクスキー ・ねじ、ピン
			Quick OnRobot Changer - Tool side	102014	ツール側に取り付けるマニュアル・ツール・チェンジャ。(OnRobot社製グリッパーにはすべてこの部品が内蔵されていますので、お客様が独自にエンドエフェクタを製作する場合にのみ必要となります。)
			Quick OnRobot Changer 4,5A	105925	キット内容： ・Quick OnRobot Changer (ロボット側)×1 ・Quick OnRobot Changer (ツール側)×2 ・トルクスキー ・ねじ、ピン
			Dual Quick OnRobot Changer 4,5A	104293	ロボットのアーム先端にグリッパーを2つ取り付けるマニュアル・ツール・チェンジャ。OnRobot社製グリッパーを利用するためには、Quick OnRobot Changer(ロボット側)またはDual Quick OnRobot Changerのいずれかを取り付ける必要があります。 キット内容： ・Dual Quick OnRobot Changer ・ねじ ・トルクスキー
ねじ締め			OnRobot Screwdriver	103961 105121 104363 104374 105870	ネジフィーダー付きのスマートドライバーにより、手動の切り替えによるダウンタイムなしで、複数のねじ固定処理を容易に自動化可能。正確なトルクコントロールとインテリジェントなエラー検出により、品質と一貫性を保証。 ねじのサイズによって以下の付属品が必要。 ・ドライバー付属品キットメトリック：さまざまな種類とサイズのねじに対応したドライバービットシステム ・ネジフィーダー M1-6：M1～M6サイズのねじに対応した自動フィーダー ・ネジフィーダー M2-6：M2～M6サイズのねじに対応した自動フィーダー ・アングルブラケット

協調ロボットTM Sシリーズ Plug & Playキット

分類	外観	メーカー	商品名	SKU番号 *1	内容
サンディングと研磨		OnRobot	OnRobot Sander	104876	サンディング、バフ研磨、ポリッシング、クリーニングまで、自動化されたさまざまな表面仕上げに対応する完全電動のランダムオービタルサンダー。必要なものはすべて同梱されており、外部供給エアなしで動作可能。 キット内容： ・サンダー ・電源 ・M12ツールケーブル ・研磨パッド ・グリット(80、120、220、400)×2 ・パッドレンチ24mm (オプションの自動グリット交換アクセサリキット、SKU番号105125に対応)
ビジョン		BASLER	GigEカメラ、カラー、5MP、CMOS 1/2.5"、14fps GigEカメラ、モノクロ、5MP、CMOS 1/2.5"、14fps GigEカメラ、カラー、5MP、CMOS 1"、21fps GigEカメラ、モノクロ、5MP、CMOS 1"、21fps GigEカメラ、カラー、5MP、CMOS 2/3"、23fps GigEカメラ、モノクロ、5MP、CMOS 2/3"、23fps GigEカメラ、カラー、10MP、CMOS 1/2.3"、10fps GigEカメラ、モノクロ、10MP、CMOS 1/2.3"、10fps GigEカメラ、カラー、12.2MP、CMOS 1/1.7"、8fps GigEカメラ、モノクロ、12.2MP、CMOS 1/1.7"、8fps	acA2500-14gc、ローリングシャッター acA2500-14gm、ローリングシャッター acA2500-20gc、グローバルシャッター acA2500-20gm、グローバルシャッター acA2440-20gc、グローバルシャッター acA2440-20gm、グローバルシャッター acA3800-10gc、ローリングシャッター acA3800-10gm、ローリングシャッター acA4024-8gc、ローリングシャッター acA4024-8gm、ローリングシャッター	ロボット1台当たり外部接続用カメラは最大2台まで使用可能、GigEカメラ
フォースセンサー		OnRobot	HEX-E/H	・100551 HEX-H (EtherCATコンバータおよびフランジA付き) ・100535 HEX-E (EtherCATコンバータおよびフランジA付き)	HEX6軸 カ/トルクセンサは、独自の光学原理を使用。ツールに作用する最小の力をEtherCAT通信を介して検出。OnRobotの力制御ソフトウェアパッケージは、HEX6軸カ/トルクセンサ用に最適化されている。 キット内容： ・HEX-EまたはHEX-H ・取付板 ・ねじ ・ケーブル ・トルクスキー センサをロボットに接続するために必要： ・計算ボックス付き接続キット
		ATI	Axia80	9105-TM-Axia80	6軸力覚センサ、EtherCAT通信。 キット内容： ・インターフェースプレート ・電源・Ethernetケーブル ・キャリブレーション関連資料と取扱説明書(デジタル版)
		ROBOTIQ	FT-300	FTS-300-OMRON-KIT	6軸力覚センサ、RS485シリアル通信。 キット内容： ・カブリング ・RS485からRS232へのコンバータ ・電源・通信ケーブル(10m、USBアダプタ付) ・ねじセット

*1. SKU番号は弊社部品の番号ではありません。詳細はメーカー情報を参照してください。

*2. オムロンTM SシリーズでRobotiq製グリッパーを使用する場合は、互換性をもたせるために、I/Oカップリングキットを取り付ける必要があります。

MEMO

MEMO

オムロン株式会社 インダストリアルオートメーションビジネスカンパニー

製品に関するお問い合わせ先

お客様
相談室



0120-919-066

携帯電話・IP電話などではご利用いただけませんので、右記の電話番号へおかけください。

055-982-5015
(通話料がかかります)

受付時間：9:00～19:00 (12/31～1/3を除く)



オムロンFAクイックチャット

www.fa.omron.co.jp/contact/tech/chat/

技術相談員にチャットでお問い合わせいただけます。(I-Webメンバーズ限定)

受付時間：平日9:00～12:00 / 13:00～17:00 (土日祝日・年末年始・当社休業日を除く)

※受付時間、営業日は変更の可能性がございます。最新情報はリンク先をご確認ください。



その他のお問い合わせ：納期・価格・サンプル・仕様書は貴社のお取引先、または貴社担当オムロン販売員にご相談ください。オムロン制御機器販売店やオムロン販売拠点は、Webページでご案内しています。



オムロン制御機器の最新情報をご覧ください。緊急時のご購入にもご利用ください。 www.fa.omron.co.jp

本誌には主に機種のご選定に必要な内容を掲載しており、ご使用上の注意事項等を掲載していない製品も含まれています。本誌に注意事項等の掲載のない製品につきましては、ユーザーズマニュアル掲載のご使用上の注意事項等、ご使用の際に必要な内容を必ずお読みください。

- 本誌に記載の標準価格はあくまで参考であり、確定されたユーザ購入価格を表示したものではありません。本誌に記載の標準価格には消費税が含まれておりません。
- 本誌にオープン価格の記載がある商品については、標準価格を決めていません。
- 本誌に記載されているアプリケーション事例は参考用ですので、ご採用に際しては機器・装置の機能や安全性をご確認の上、ご使用ください。
- 本誌に記載のない条件や環境での使用、および原子力制御・鉄道・航空・車両・燃焼装置・医療機器・娯楽機械・安全機器、その他人命や財産に大きな影響が予測されるなど、特に安全性が要求される用途に使用される際には、当社の意図した特別な商品用途の場合や特別の合意がある場合を除き、当社は当社商品に対して一切保証をいたしません。
- 本製品の内、外国為替及び外国貿易法に定める輸出許可、承認対象貨物(又は技術)に該当するものを輸出(又は非居住者に提供)する場合は同法に基づく輸出許可、承認(又は役務取引許可)が必要です。
- 規格認証/適合対象機種などの最新情報につきましては、当社Webサイト(www.fa.omron.co.jp)の「規格認証/適合」をご覧ください。

オムロン商品のご用命は