

OMRON

産業用カメラ

STC/FS シリーズ

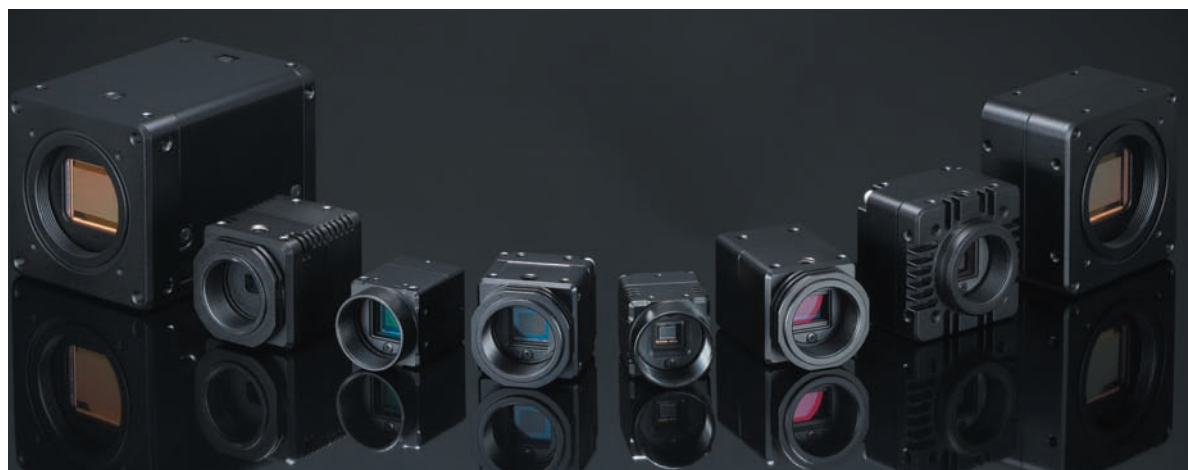


より速く、より簡単に

オムロンはオートメーションの世界で必要とされるスピードと検査能力に応え続けるべく、高速性にこだわって画像処理システムを開発してきました。画像処理が世界中に広まり始めたいま、お客様のニーズの進化スピードはさらに速まっています。

そこで我々は、新たにグループの一員となった産業用カメラ専門メーカーであるオムロンセンテック社（旧センテック社）のカメラをお届けします。これらのカメラは、従来の画像処理システムでは実現できなかった複雑・高速・柔軟なシステムの構築や、拡大した画像をコンピュータなしで撮影する目視検査の補助などを簡単に実現することができます。

OMRON **SENTECH**



ご注文に際しての注意点

- ・当カタログ掲載の商品はすべてオープン価格となっております。
- ・納期についてはお取引先商社にお問い合わせください。
- ・当カタログ掲載のカメラは画像処理システム FH/FZ/FJ シリーズに接続することはできません。

外形寸法について

- ・当カタログには、代表的な形式の外形図（単位：mm）を掲載しています。記載のない形式の外形図については、CAD データをご確認ください。CAD データは、www.fa.omron.co.jp からダウンロードできます。

カメラの選び方 ラインアップチャート		インターフェース別比較表 ラインアップチャート	カメラの 選び方	P5~6
GigE		CMOS モデル M シリーズ CMOS 小型ボードモデル ラインセンサモデル	GigE	P7~10 P11~14 P15~16
USB3.0		USB3.0モデル USB3.0 小型ボードモデル USB3.0 ヘッド分離モデル	USB3.0	P17~20 P21~22 P23~24
CoaXPress		CoaXPress モデル	CoaXPress	P25~28
Opt-C:Link		Opt-C:Link モデル	Opt-C:Link	P29~30
CameraLink		CMOS モデル ヘッド分離モデル ラインセンサモデル	CameraLink	P31~34 P35~36 P37~38
SWIR		SWIR シリーズ	SWIR	P39~40
HDMI/DVI/SDI		4K HDMI モデル DVI モデル HD-SDI モデル	HDMI/DVI/SDI	P41~42 P43~44 P45~46
アナログプログレッシブ		アナログプログレッシブモデル	アナログ プログレッシブ	P47~48
TVフォーマット カラー		S133N-B シリーズ	TVフォーマット	P49~50
小型ボードカメラ		S133N(P)/S133UVC/S133MIP シリーズ	小型ボード カメラ	P51~58
アクセサリ		ケーブル AC アダプタ その他オプション 固定焦点レンズ USB3.0 4ch 画像入力ボード ファクトリードライブレコーダ 分光特性表	アクセサリ	P59~61 P62 P63 P64~65 P66~75

豊富なラインアップ

INDUSTRIAL CAMERAS LINEUP

標準品のみで12のインターフェース、約360機種。

アナログI/FからデジタルI/Fまで各種取り揃えています。

同じセンサーを別インターフェースで展開していますので、用途に合わせてお選び頂く事が可能です。

ケースモデルから、ボード、ヘッド分離、超小型まで、オムロンセンテック特有の

耐久性・信頼性を担保するアルミ切削筐体プラットフォームで展開しています。



GiGE
VISION

CoaxPress

CAMERA
Link
REGISTERED PRODUCT

USB
VISION

Opt-C:Link

HDMI/HD-SDI

アナログプログレッシブ

TVフォーマット

日本国内の協力工場の専用ラインにて生産。年間15万台の生産を行っています。

FA(ファクトリーオートメーション)の現場で 安心してご使用いただけるカメラです。



カメラの選び方 ラインアップチャート



イメージセンサーの選択

- モノクロ
→モノクロ or カラー？
- 画素数
→何万画素必要か？
- スキャンスピード
→毎秒何フレーム必要か？
- センサーサイズは？

インターフェースの選択

- 接続先
→モニター or パソコン
- ケーブルを延ばせる長さ
→カメラと装置の距離は？
- 接続台数は？
→1PC に何台のカメラ？






お決まりの仕様や、システム概要・コストイメージなどを基に、以下の**インターフェース別比較表**や**ラインアップチャート**をご参照頂き、最適なカメラをお選びください。

■ はパソコンを使用するインターフェース / ■ はパソコンを使用しないインターフェース / ■ は弊社に無いインターフェース

インターフェース	GigE Vision	USB		CoaXpress	Opt-C:Link	Camera Link		アナログ	HD-DVI	HD-SDI	TV フォーマット	IEEE1394b	Camera Link HS
		USB2.0	USB3.0			Base	Full						
モニター表示	パソコンが必要							モニターに直接接続が可能					
接続ポート	ギガビットイーサネットポート	USB2.0ポート	USB3.0ポート	CoaXpressグラバボード	Opt-C:Linkグラバボード	カメラリンクフレームグラバボード		アナログフレームグラバボード	HDMIポート DVIポート	SDIコネクタ	RCAコネクタ BNCコネクタ	必要	CameraLink HS グラバボード
ケーブル	Cat5e以上のイーサネットケーブル	USB2.0ケーブル	USB3.0ケーブル	同軸ケーブル	光ケーブル	カメラリンクケーブル		12ピンケーブル	HDMI/DVIケーブル	SDI用同軸ケーブル	同軸ケーブル	IEEE1394bケーブル	Camera Link HS ケーブル
最大ケーブル長	100m	5m	3m	25m	150m	約5m～約12m		100m	5m	100m	100m	100m	15m
画像転送能力	☆☆	☆	☆☆☆	☆☆☆☆☆	☆☆☆☆☆	☆☆	☆☆☆☆	☆☆	☆☆	☆☆	☆	☆☆	☆☆
最大転送速度	1Gbps	0.48Gbps	5Gbps	25Gbps	12.5Gbps/40Gbps	240fps30万画素～ 16fps500万画素 (2.38Gbps)	600fps30万画素～ 60fps1200万画素 (7.14Gbps)	90fps30万画素～ 15fps200万画素	60fps1080p	60fps1080p	59.94fps30万画素 (インターレース)	800Mbps	2,100Mbps
パワーオーバーケーブル	○(PoEモデル)	○(全モデル)		○	別電源	○(PoCLモデル)		別電源	別電源	別電源	別電源	○	○
ソフトウェア提供元	カメラメーカー	カメラメーカー		ボードメーカー	ボードメーカー	ボードメーカー		ボードメーカー	不要			カメラメーカー	ボードメーカー
システムコスト	Low	Low		High	High	High		High	Low	Mid	Low	Low	High
複数台接続	イーサネットカードを追加、又はスイッチングハブを使用	USBポート拡張カードを追加(ハブは非推奨)		フレームグラバボードを追加	フレームグラバボードを追加	フレームグラバボードを追加		フレームグラバボードを追加	切り替えスイッチャーを使用			IEEE1394b拡張カードを追加、ハブを使用	
メリット	・ケーブル長が長い ・複数台接続のコストが安い ・フレームグラバが不要	・手軽に接続出来る ・コストが安い ・複数台接続のコストが安い		・ケーブル長が長い ・転送能力が高い	・ケーブル長が長い ・ノイズに強い	・実績がある ・転送能力が高い		・実績がある ・ケーブル長が長い	・モニタに直接、手軽に接続出来る	・ケーブル長が長い	・実績がある ・コストが安い ・ケーブル長が長い	・実績がある	・転送能力が高い ・カメラリンクと比較してコネクタが小さい
デメリット	・他のインターフェースに比べてフレームレートが稼げない	・ケーブル長が短い		・実績が少ない ・ボードコストが高い	・実績が少ない ・対応ボードが少ない	・ケーブル長が短い ・ボードとケーブルのコストが高い ・複数台接続のコストが高い		・ボードとケーブルのコストが高い	・ケーブル長が短い ・トリガー機能が無い	・SDI対応モニタが少ない	・解像度が低い	・ケーブル長が短い ・IEEE1394bのカードが必要	・ボードとケーブルのコストが高い
主なアプリケーション	・画像処理 ・モニタリング	・画像処理 ・モニタリング		・画像処理 ・モニタリング	・画像処理 ・モニタリング	・画像処理		・画像処理	・モニタリング		・画像処理 ・モニタリング	・画像処理	・画像処理

※システムコストやメリット・デメリットの表現は、あくまでも弊社の主観です。

インターフェース別ラインアップチャート

	0.4~0.5M	1.3~1.6M	2M	3.2M/4M	5M	6~9M	12M	16~20M	25M
GigE Vision 	0.4M IMX287	1.3M EV76C560	2M IMX430	3.2M IMX265	5M MT9P031	6.4M IMX178	12M IMX226	20M IMX183	
	0.5M IMX433	1.6M IMX273	2.3M IMX249	4M CMV4000	5M IMX264	8.9M IMX267	12M IMX304		
	0.3M(SWIR) IMX991	1.3M(SWIR) IMX990			5M AR0521				
USB3 Vision 	0.4M IMX287	1.3M EV76C560	2.3M IMX249	3.2M IMX265/252	5M MT9P031	8.9M IMX267/255	12M IMX226	20M IMX183	
	0.3M(SWIR) IMX991	1.6M IMX273		4M CMV4000	5M IMX264/250	6.4M(ボード) IMX178	12M IMX304/253		
		1.3M(SWIR) IMX990					12M(ボード) IMX226		
CameraLink 	0.4M IMX287	1.6M IMX273	2M IMX430	3.2M IMX265/252	5M MT9P031	8.9M IMX267/255	12M IMX304/253		25M Python25k
	0.5M IMX433	1.3M(SWIR) IMX990	2M CMV2000	4M CMV4000	5M IMX264/250		12M CMV12000		25M GMAX0505
	0.3M(SWIR) IMX991								
CoaXPress 	0.4M IMX287	1.6M IMX273	2M IMX422	3.2M IMX252	5M IMX250	8.1M IMX546	12M CMV12000	16.2M IMX532	24.6M IMX530
				4M CMV4000	5M IMX547		12M IMX304/253	20.4M IMX531	25M GMAX0505
							12M IMX545		
Opt-C:Link 							12M CMV12000		
HD カメラ			1080P IMX291			2160P IMX274			
アナログプログレッシブ	VGA RJ33B4AA0DT								
TV フォーマット	0.65M ISX017								
UVC (USB3.0)		1.3M ISX017							
MIPI		1.3M ISX017							

※ 青色枠は発売中 ※ 緑色枠は近日発売予定

GigE Vision CMOS 小型モデル M シリーズ



概要

高画素・高速 CMOS センサーを搭載した PoE 対応 GigE Vision カメラ

特長

従来機種 of 35 mm 角から 29 mm 角に小型化
1 インチ以上の大型素子も 30 mm × 40 mm の筐体サイズ
GigE Vision Ver2.1 対応で、PTP 等の機能も追加
40 万画素から 2000 万画素までラインアップ

製品ラインアップ

グローバルシャッターモデル									
型番	モノクロ/カラー	解像度	フレームレート	有効画素数(H×V)	センサーサイズ	セルサイズ(μm)	センサー	レンズマウント	外径寸法 (mm)
STC-MBS43P0E	モノクロ	0.4M	282.8fps	720×540	1/2.9	6.9×6.9	IMX287	C	29×29×53
STC-MCS43P0E	カラー								
STC-MBS52P0E	モノクロ	0.5M	166.5fps	816×624	1/1.7	9×9	IMX433	C	
STC-MCS52P0E	カラー								
STC-MBE132P0E	モノクロ	1.3M	61fps	1280×1024	1/1.8	5.3×5.3	EV76C560	C	
STC-MCE132P0E	カラー								
STC-MBS163P0E	モノクロ	1.6M	70.7fps	1440×1088	1/2.9	3.45×3.45	IMX273	C	
STC-MCS163P0E	カラー								
STC-MBS202P0E	モノクロ	2M	54.6fps	1624×1240	1/1.7	4.5×4.5	IMX430	C	
STC-MCS202P0E	カラー								
STC-MBS231P0E	モノクロ	2.3M	41.6fps	1920×1200	1/1.2	5.86×5.86	IMX249	C	
STC-MCS231P0E	カラー								
STC-MBS312P0E	モノクロ	3.2M	34.9fps	2048×1536	1/1.8	3.45×3.45	IMX265	C	
STC-MCS312P0E	カラー								
STC-MBS500P0E	モノクロ	5M	21.9fps	2448×2048	2/3	3.45×3.45	IMX264	C	
STC-MCS500P0E	カラー								
STC-MBS881P0E	モノクロ	8.9M	12.4fps	4096×2160	1	3.45×3.45	IMX267	C	30×40×54.5
STC-MCS881P0E	カラー								
STC-MBS122BP0E	モノクロ	12.3M	8.9fps	4096×3000	1.1	3.45×3.45	IMX304	C	
STC-MCS122BP0E	カラー								

ローリングシャッターモデル									
型番	モノクロ/カラー	解像度	フレームレート	有効画素数(H×V)	センサーサイズ	セルサイズ(μm)	センサー	レンズマウント	外径寸法 (mm)
STC-MBA503P0E	モノクロ	5M	14fps	2592×1944	1/2.5	2.2×2.2	MT9P031	C	29×29×53
STC-MCA503P0E	カラー								
STC-MBA503P0E-HS*1	モノクロ	5M	21.8fps	2592×1944	1/2.5	2.2×2.2	AR0521	C	
STC-MCA503P0E-HS*1	カラー								
STC-MBS642P0E	モノクロ	6.4M	17.4fps	3072×2048	1/1.8	2.4×2.4	IMX178	C	
STC-MCS642P0E	カラー								
STC-MBA1002P0E	モノクロ	10M	10.3fps	3856×2764	1/2.3	1.67×1.67	MT9J003	C	
STC-MBS1242P0E	モノクロ	12M	9.2fps	4000×3000	1/1.7	1.85×1.85	IMX226	C	
STC-MCS1242P0E	カラー								
STC-MBS2041P0E	モノクロ	20.4M	5.5fps	5472×3648	1	2.4×2.4	IMX183	C	30×40×54.5
STC-MCS2041P0E	カラー								

※電源入力は、PoE 給電または、電源・I/O ケーブルか、AC アダプタを選択してご使用ください。

PoE 給電で電源供給される場合は、PoE 対応の NIC、またはスイッチングハブをご準備いただく必要があります。

*1. 近日発売予定です。

アクセサリ

ケーブルロックネジ付き GigE ケーブル		
型番	長さ	ケーブル種類
CAB-GE-02-RBH	2m	耐屈曲ケーブル
CAB-GE-03-RBH	3m	
CAB-GE-05-RBH	5m	
CAB-GE-10-RBH	10m	
CAB-GE-20-RBH	20m	
CAB-GE-40-RBH	40m	
CAB-GE-02-RBX	2m	超耐屈曲ケーブル
CAB-GE-03-RBX	3m	
CAB-GE-05-RBX	5m	
CAB-GE-10-RBX	10m	
CAB-GE-20-RBX	20m	
CAB-GE-40-RBX	40m	

電源・I/O ケーブル	
型番	長さ
FJ-VSP2 3M	3m
FJ-VSP2 5M	5m
FJ-VSP2 10M	10m

※各カメラの仕様書で外部コネクタ仕様をご確認の上、配線を行ってください。
 誤って配線すると故障につながる恐れがあります。
 ※シェルはFGに接続してください。

AC アダプタ		
型番	対応機種	備考
UA310-6P-M	GigE Vision M シリーズ	6P コネクタタイプ、入力：100-240Vac、出力：12V1A

※UA310-6P は使用できません。

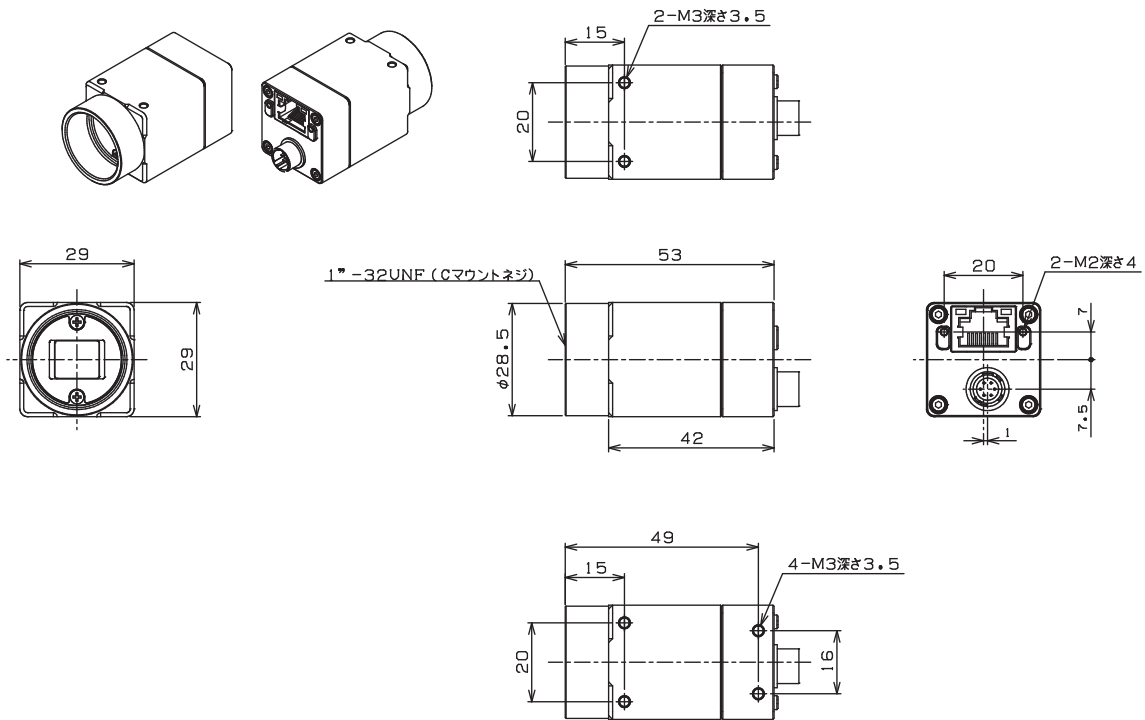
変換ケーブル		
型番	対応機種	備考
CAB-KWA-IEA		6ピンコネクタをSシリーズのピンアサインに変換

トリポット		
型番	対応機種	備考
TP-KWA	GigE Vision M シリーズ	
TP-KWA-IEA	GigE Vision M シリーズ	Sシリーズのセンサー中心位置と同じ高さで設置したい場合に使用ください。
TP-KWA2	STC-MBS/MCS881POE、STC-MBS/MCS122BP0E、STC-MBS/MCS2041POE	

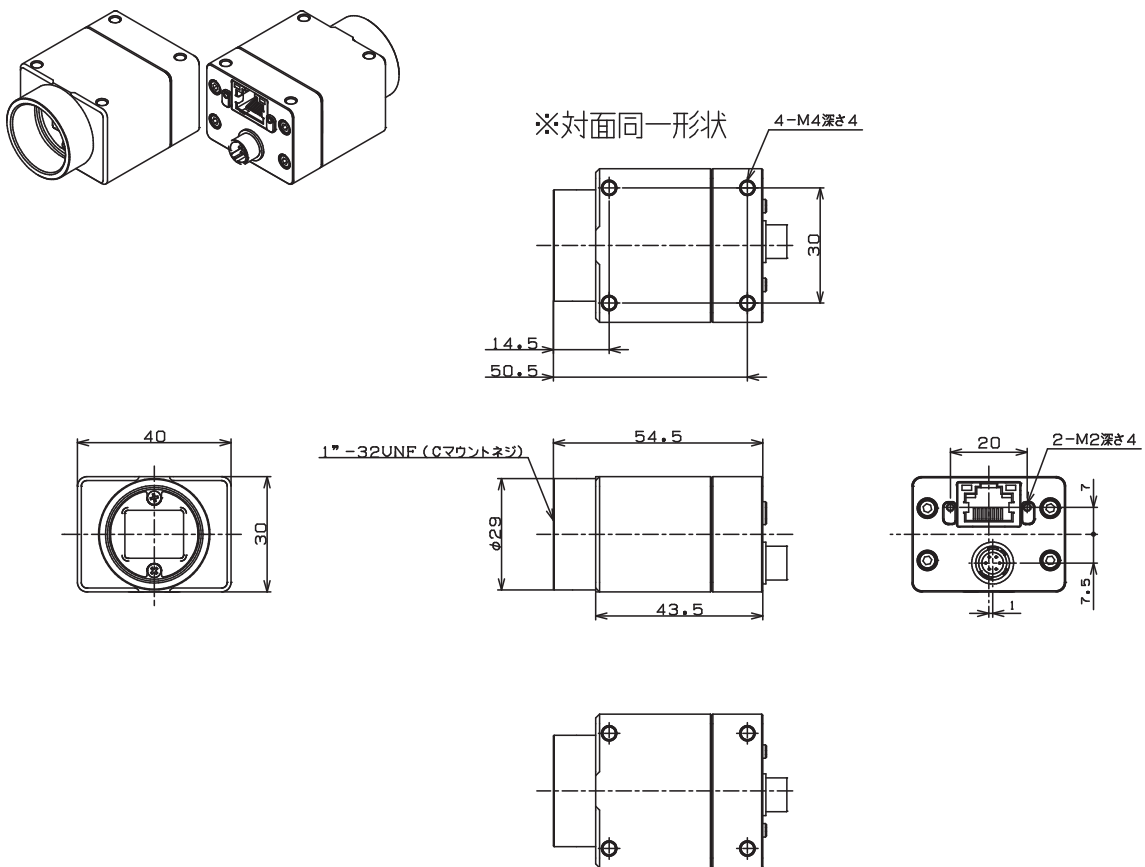
外觀図

モノクロ

STC-MBS43POE	STC-MBS202POE	STC-MBA503POE
STC-MBS52POE	STC-MBS231POE	STC-MBA503POE-HS
STC-MBE132POE	STC-MBS312POE	STC-MBS642POE
STC-MBS163POE	STC-MBS500POE	STC-MBA1002POE
		STC-MBS1242POE

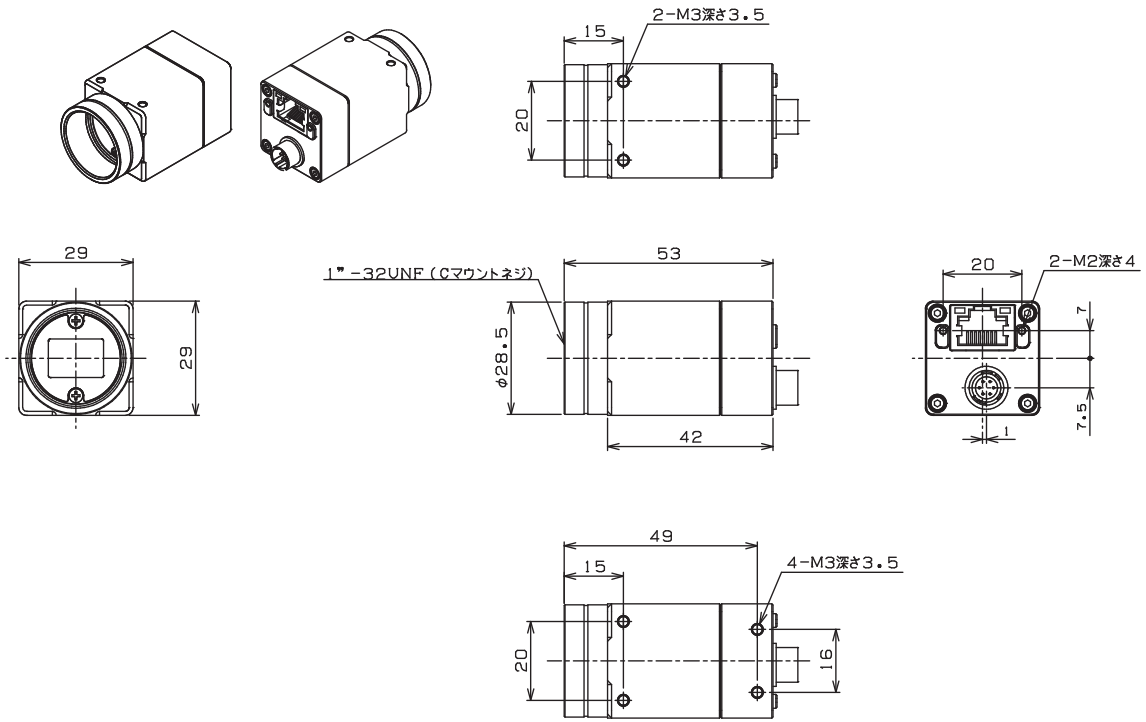


STC-MBS881POE
STC-MBS122BPOE
STC-MBS2041POE

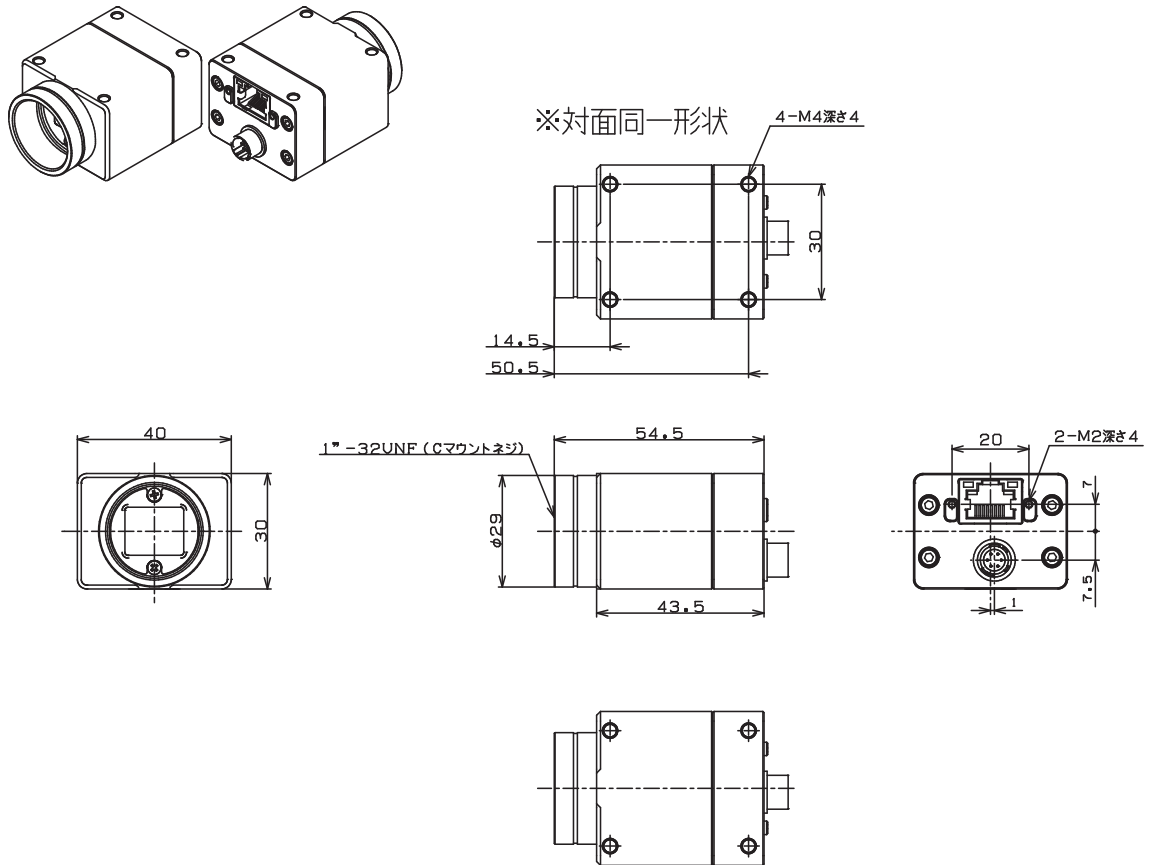


カラー

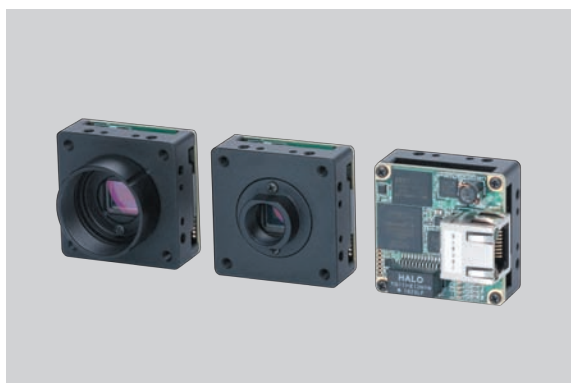
- | | | |
|---------------|---------------|------------------|
| STC-MCS43POE | STC-MCS202POE | STC-MCA503POE |
| STC-MCS52POE | STC-MCS231POE | STC-MCA503POE-HS |
| STC-MCE132POE | STC-MCS312POE | STC-MCS642POE |
| STC-MCS163POE | STC-MCS500POE | STC-MCS1242POE |



- STC-MCS881POE
STC-MCS122BP0E
STC-MCS2041POE



GigE Vision CMOS 小型ボードモデル



概要

高画素・高速 CMOS センサーを搭載した GigE Vision ボードタイプカメラ

特長

ボードモデルで奥行に制約のある組込み用途等に適合
解像度は 40 万画素から 2000 万画素までラインアップ
PoE 対応モデルと外部電源供給モデルをラインアップ

製品ラインアップ

形式	モノクロ/カラー	解像度	フレームレート	有効画素数 (H) x (V)	センサーサイズ	セルサイズ (μm)	コネクタ	形態	電源	レンズマウント	センサー	シャッタータイプ
STC-BBS43POE-BC	モノクロ	0.4M	282.8 fps	720 x 540	1/2.9	6.9×6.9	RJ45 あり	一体型	PoE 電源	C	IMX287	グローバル
STC-BBS43GE-BC									外部電源 (PoE 非対応)			
STC-BBS43POE-BL									PoE 電源			
STC-BBS43GE-BL									外部電源 (PoE 非対応)			
STC-BCS43POE-BC	カラー	0.4M	282.8 fps	720 x 540	1/2.9	6.9×6.9	RJ45 あり	一体型	PoE 電源	C	IMX287	グローバル
STC-BCS43GE-BC									外部電源 (PoE 非対応)			
STC-BCS43POE-BL									PoE 電源			
STC-BCS43GE-BL									外部電源 (PoE 非対応)			
STC-BBS163POE-BC	モノクロ	1.6M	70.7 fps	1,440 x 1,088	1/2.9	3.45×3.45	RJ45 あり	一体型	PoE 電源	C	IMX273	グローバル
STC-BBS163GE-BC									外部電源 (PoE 非対応)			
STC-BBS163POE-BL									PoE 電源			
STC-BBS163GE-BL									外部電源 (PoE 非対応)			
STC-BCS163POE-BC	カラー	1.6M	70.7 fps	1,440 x 1,088	1/2.9	3.45×3.45	RJ45 あり	一体型	PoE 電源	C	IMX273	グローバル
STC-BCS163GE-BC									外部電源 (PoE 非対応)			
STC-BCS163POE-BL									PoE 電源			
STC-BCS163GE-BL									外部電源 (PoE 非対応)			
STC-BBS202POE-BC	モノクロ	2M	54.6 fps	1,624 x 1,240	1/1.7	4.5×4.5	RJ45 あり	一体型	PoE 電源	C	IMX430	グローバル
STC-BBS202GE-BC									外部電源 (PoE 非対応)			
STC-BBS202POE-BL									PoE 電源			
STC-BBS202GE-BL									外部電源 (PoE 非対応)			
STC-BCS202POE-BC	カラー	2M	54.6 fps	1,624 x 1,240	1/1.7	4.5×4.5	RJ45 あり	一体型	PoE 電源	C	IMX430	グローバル
STC-BCS202GE-BC									外部電源 (PoE 非対応)			
STC-BCS202POE-BL									PoE 電源			
STC-BCS202GE-BL									外部電源 (PoE 非対応)			
STC-BBS312POE-BC	モノクロ	3.2M	34.9 fps	2,048 x 1,536	1/1.8	3.45×3.45	RJ45 あり	一体型	PoE 電源	C	IMX265	グローバル
STC-BBS312GE-BC									外部電源 (PoE 非対応)			
STC-BBS312POE-BL									PoE 電源			
STC-BBS312GE-BL									外部電源 (PoE 非対応)			
STC-BCS312POE-BC	カラー	3.2M	34.9 fps	2,048 x 1,536	1/1.8	3.45×3.45	RJ45 あり	一体型	PoE 電源	C	IMX265	グローバル
STC-BCS312GE-BC									外部電源 (PoE 非対応)			
STC-BCS312POE-BL									PoE 電源			
STC-BCS312GE-BL									外部電源 (PoE 非対応)			
STC-BBS500POE-BC	モノクロ	5M	21.9 fps	2,448 x 2,048	2/3	3.45×3.45	RJ45 あり	一体型	PoE 電源	C	IMX264	グローバル
STC-BBS500GE-BC									外部電源 (PoE 非対応)			
STC-BCS500POE-BC	カラー								PoE 電源			
STC-BCS500GE-BC									外部電源 (PoE 非対応)			

次項へ

形式	モノクロ/カラー	解像度	フレームレート	有効画素数 (H) x (V)	センサーサイズ	セルサイズ (μm)	コネクタ	形態	電源	レンズマウント	センサー	シャッタータイプ	
STC-BBS213POE-BC	モノクロ	2.1M	53.0 fps	1,920 x 1,080	1/2.8	2.9×2.9	RJ45 あり	一体型	PoE 電源	C	IMX291	ローリング	
STC-BBS213GE-BC									外部電源 (PoE 非対応)				
STC-BBS213POE-BL									PoE 電源				
STC-BBS213GE-BL									外部電源 (PoE 非対応)				
STC-BCS213POE-BC	カラー								PoE 電源	C			
STC-BCS213GE-BC													外部電源 (PoE 非対応)
STC-BCS213POE-BL													PoE 電源
STC-BCS213GE-BL													外部電源 (PoE 非対応)
STC-BCS213POE-BC-NIR	カラー NIR	PoE 電源	C										
STC-BCS213GE-BC-NIR				外部電源 (PoE 非対応)									
STC-BCS213POE-BL-NIR				PoE 電源									
STC-BCS213GE-BL-NIR				外部電源 (PoE 非対応)									
STC-BBS1242POE-BC	モノクロ	12M	9.2 fps	4,000 x 3,000	1/1.7	1.85×1.85	RJ45 あり	一体型	PoE 電源	C	IMX226	ローリング	
STC-BBS1242GE-BC	外部電源 (PoE 非対応)												
STC-BCS1242POE-BC	PoE 電源												
STC-BCS1242GE-BC	外部電源 (PoE 非対応)												
STC-BBS2041POE-BC	モノクロ	20.4M	5.5 fps	5,472 x 3,648	1	2.4×2.4	RJ45 あり	一体型	PoE 電源	C	IMX183	ローリング	
STC-BBS2041GE-BC	外部電源 (PoE 非対応)												
STC-BCS2041POE-BC	PoE 電源												
STC-BCS2041GE-BC	外部電源 (PoE 非対応)												

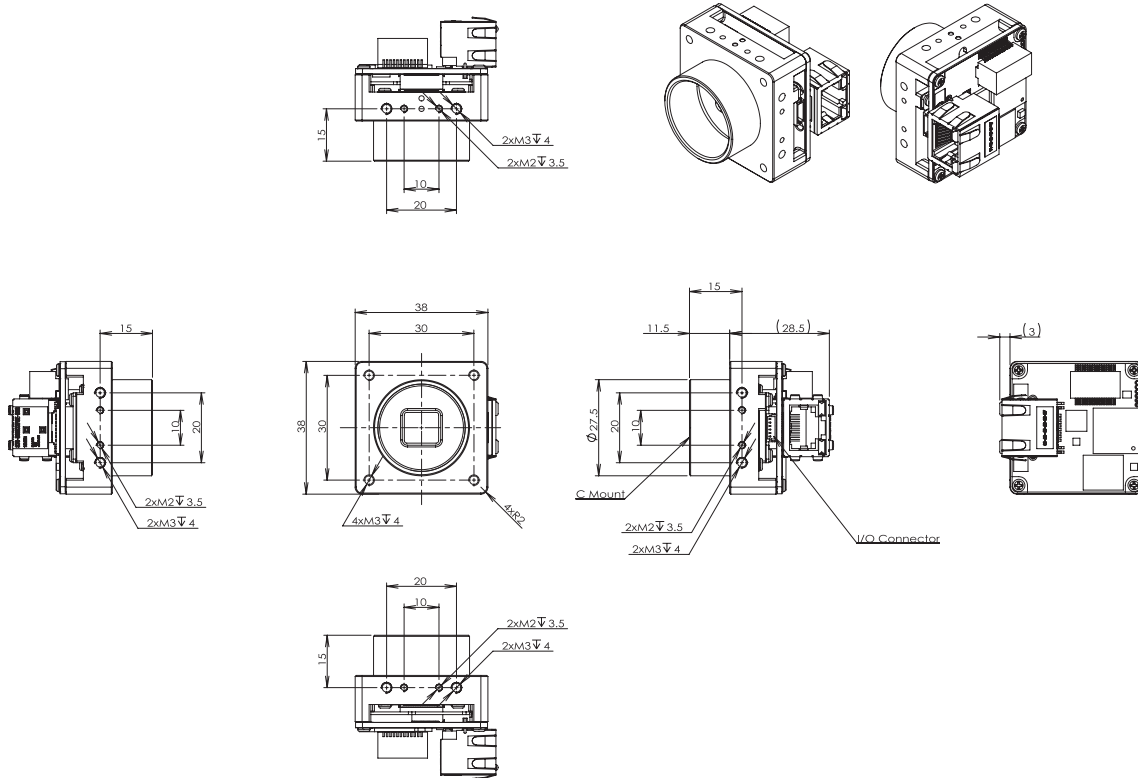
※電源入力は、PoE 給電または、外部電源 (PoE 非対応) を選択してご使用ください。
 PoE 給電で電源供給される場合は、PoE 対応の NIC、またはスイッチングハブをご準備いただく必要があります。
 入出力信号を使用する場合、または外部電源から電源供給する場合は接続用のハーネスをコネクタ SHR-06V (JST) 相当品を使用し、お客様にてご準備いただく必要があります。
 (カメラ側コネクタ: SM06-SRSS (JST) 相当品)
 ピン配置の詳細は商品の仕様書をご覧ください。仕様書は、オムロンセンテックのホームページ (<https://sentech.co.jp/>) よりダウンロードしていただけます。

アクセサリ		
ケーブルロックネジ付き GigE ケーブル		
型番	長さ	ケーブル種類
CAB-GE-02-RBH	2m	耐屈曲ケーブル
CAB-GE-03-RBH	3m	
CAB-GE-05-RBH	5m	
CAB-GE-10-RBH	10m	
CAB-GE-20-RBH	20m	
CAB-GE-40-RBH	40m	
CAB-GE-02-RBX	2m	超耐屈曲ケーブル
CAB-GE-03-RBX	3m	
CAB-GE-05-RBX	5m	
CAB-GE-10-RBX	10m	
CAB-GE-20-RBX	20m	
CAB-GE-40-RBX	40m	

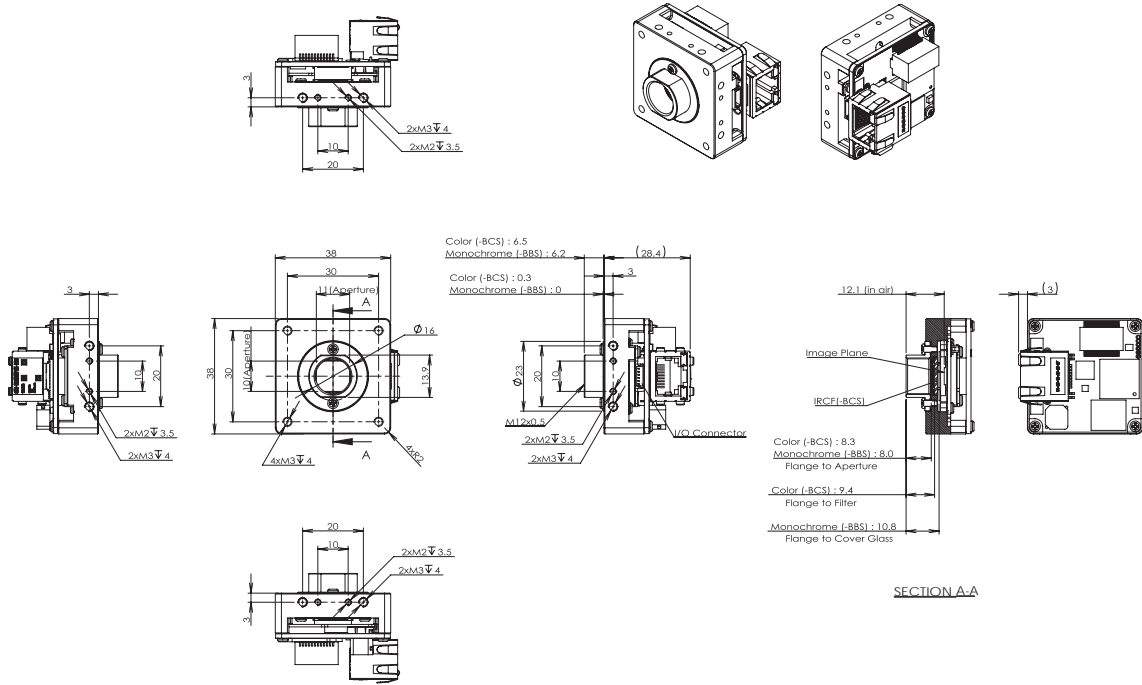
外觀圖

STC-B * S43POE-BC/GE-BC
 STC-B * S163POE-BC/GE-BC
 STC-B * S202POE-BC/GE-BC
 STC-B * S312POE-BC/GE-BC

STC-B * S500POE-BC/GE-BC
 STC-B * S213POE-BC/GE-BC
 STC-B * S1242POE-BC/GE-BC
 STC-B * S2041POE-BC/GE-BC



- STC-B * S43POE-BL/GE-BL STC-B * S500POE-BL/GE-BL
- STC-B * S163POE-BL/GE-BL STC-B * S213POE-BL/GE-BL
- STC-B * S202POE-BL/GE-BL
- STC-B * S312POE-BL/GE-BL



※外観図の詳細は、商品の仕様書をご覧ください。仕様書は、オムロンセンテックのホームページ (<https://sentech.co.jp/>) よりダウンロードしていただけます。

GigE Vision CMOS ラインセンサカメラ



概要

PoE 対応 GigE Vision ラインセンサカメラ

特長

2K/4K/8K をラインアップ

PoE 対応、FFC 機能（画素毎の感度のばらつきを均一にする補正機能）を搭載し、小型で取り付けやすい筐体設計

製品ラインアップ

型番	モノクロ/カラー	解像度	ラインレート	画素ピッチ	センサー	センサー種別	レンズマウント	
FS-B2KU7GES-C	モノクロ	2048×1	51kHz	7um	DR-2K-7	シングル	C	
FS-B2KU7GES-F							F	
FS-B2KU7GES-M42							M42	
FS-B4KU7GES-F		4096×1	26kHz	7um	DR-4K-7	シングル	F	
FS-B4KU7GES-M42							M42	
FS-B4KU35GES-C		4096×1	26kHz	3.5um	DR-4K-3.5	シングル	C	
FS-B4KU35GES-F							F	
FS-B4KU35GES-M42							M42	
FS-B8KU35GES-F		8192×1	13kHz	3.5um	DR-8K-3.5	シングル	F	
FS-B8KU35GES-M42							M42	
FS-B2KU7DGES-C		モノクロ	2048×2	52kHz	7um	DR-2×2K-7-inver	デュアル	C
FS-B2KU7DGES-F								F
FS-B2KU7DGES-M42								M42
FS-B4KU7DGES-F			4096×2	26kHz	7um	DR-2×4K-7-inver	デュアル	F
FS-B4KU7DGES-M42								M42
FS-C2KU7DGES-C								カラー
FS-C2KU7DGES-F	F							
FS-C2KU7DGES-M42	M42	4096×2	26kHz	7um	DR-2×4K-7-inver-RGB	F		
FS-C4KU7DGES-F						M42		
FS-C4KU7DGES-M42								

*電源入力は、PoE 給電または、電源 ケーブルが、AC アダプタを選択してご使用ください。
PoE 給電で電源供給される場合は、PoE 対応の NIC、またはスイッチングハブをご準備いただく必要があります。

アクセサリ

ケーブルロックネジ付き GigE ケーブル		
型番	長さ	ケーブル種類
CAB-GE-02-RBH	2m	耐屈曲ケーブル
CAB-GE-03-RBH	3m	
CAB-GE-05-RBH	5m	
CAB-GE-10-RBH	10m	
CAB-GE-20-RBH	20m	
CAB-GE-40-RBH	40m	
CAB-GE-02-RBX	2m	超耐屈曲ケーブル
CAB-GE-03-RBX	3m	
CAB-GE-05-RBX	5m	
CAB-GE-10-RBX	10m	
CAB-GE-20-RBX	20m	
CAB-GE-40-RBX	40m	

電源ケーブル	
型番	長さ
FJ-VSP2 3M	3m
FJ-VSP2 5M	5m
FJ-VSP2 10M	10m

*各カメラの仕様書で外部コネクタ仕様をご確認の上、配線を行ってください。
誤って配線すると故障につながる恐れがあります。
*シールドは未接続にしてください。故障や誤作動の原因になります。

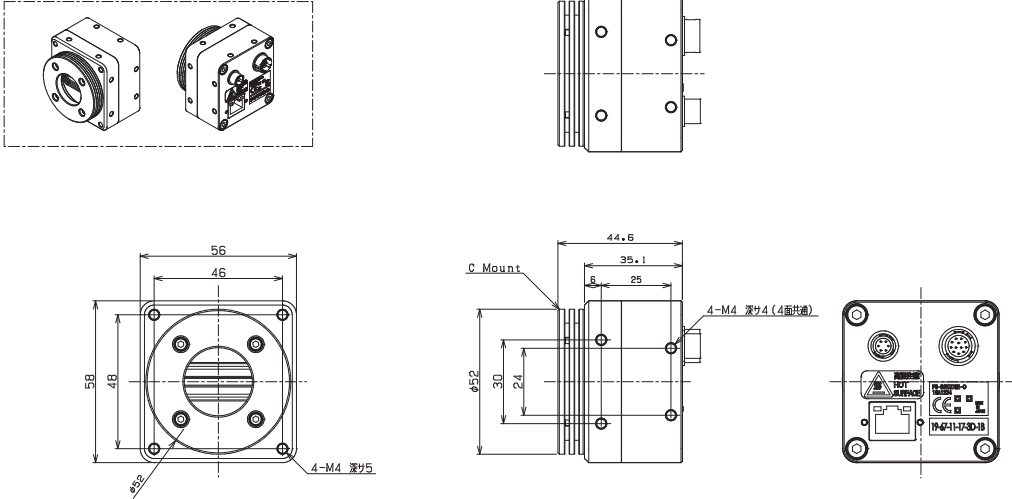
I/O ケーブル	
型番	長さ
CAB-IOH12-02	2m

*各カメラの仕様書で外部コネクタ仕様をご確認の上、配線を行ってください。
誤って配線すると故障につながる恐れがあります。

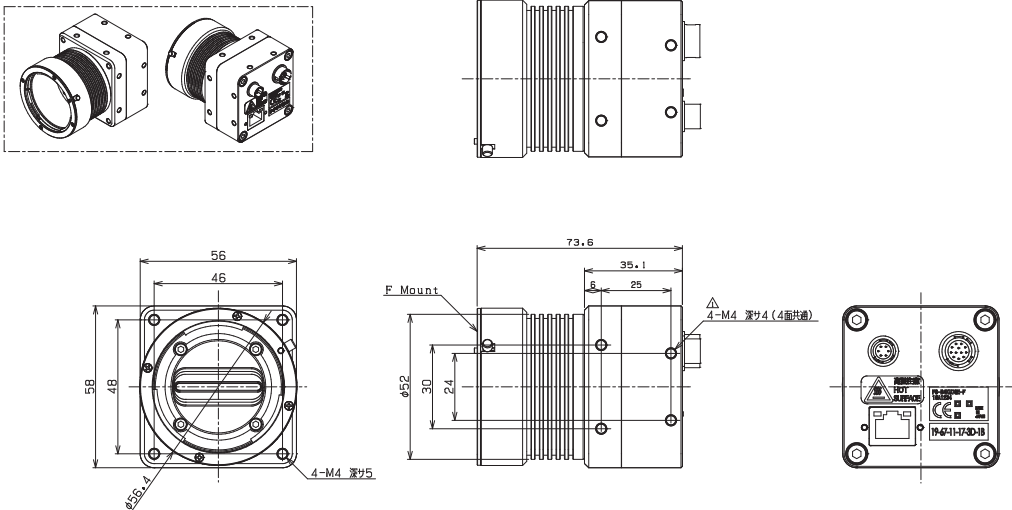
ACアダプタ		
型番	対応機種	備考
UA310-6P-M	GigE M シリーズ、ラインセンサカメラ	6P コネクタタイプ、入力 100-240Vac、出力 12V1A

外観図

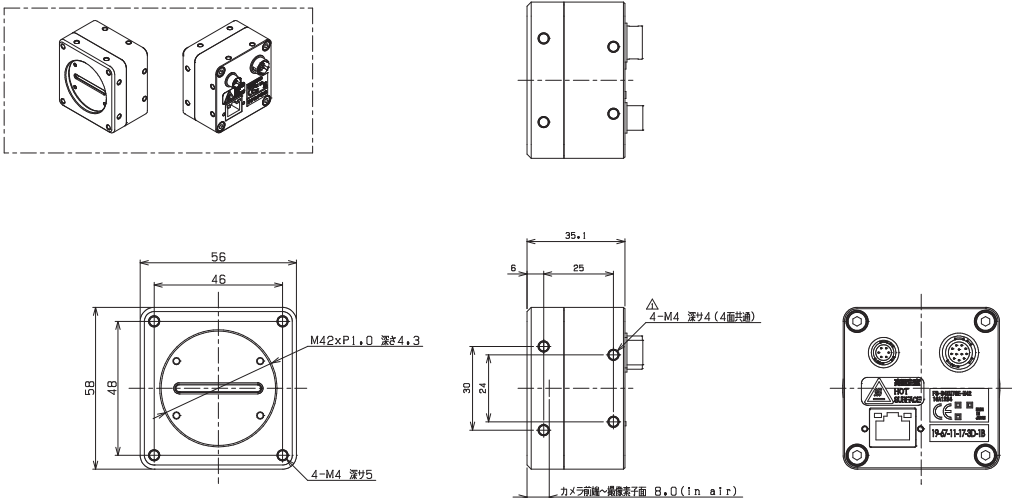
C マウント



F マウント



M42 マウント



USB3.0 モデル

USB3.0



概要

USB3.0 出力小型 CMOS カメラ

特長

解像度 0.4M ~ 20M までをラインアップ

小型で多面取り付けが可能

製品ラインアップ

グローバルシャッターモデル								
型番	モノクロ/カラー	解像度	フレームレート	有効画素数(H×V)	センサーサイズ	セルサイズ(μm)	センサー	レンズマウント
STC-MBS43U3V	モノクロ	0.4M	527.1fps	720×540	1/2.9	6.9×6.9	IMX287	C
STC-MCS43U3V	カラー							
STC-MBE132U3V	モノクロ	1.3M	60fps	1280×1024	1/1.8	5.3×5.3	EV76C560	CS
STC-MCE132U3V	カラー							
STC-MBS163U3V	モノクロ	1.6M	238fps	1440×1080	1/2.9	3.45×3.45	IMX273	C
STC-MCS163U3V	カラー							
STC-MBS231U3V	モノクロ	2.3M	41.6fps	1920×1200	1/1.2	5.86×5.86	IMX249	C
STC-MCS231U3V	カラー							
STC-MBS241U3V	モノクロ	2.3M	163fps	1920×1200	1/1.2	5.86×5.86	IMX174	C
STC-MCS241U3V	カラー							
STC-MBS312U3V	モノクロ	3.2M	56fps	2048×1536	1 / 1.8	3.45×3.45	IMX265	C
STC-MCS312U3V	カラー							
STC-MBS312U3V-SE	モノクロ							
STC-MCS312U3V-SE	カラー							
STC-MBS322U3V	モノクロ	3.2M	121fps	2048×1536	1/1.8	3.45×3.45	IMX252	C
STC-MCS322U3V	カラー							
STC-MBS322U3V-SE	モノクロ							
STC-MCS322U3V-SE	カラー							
STC-MBCM401U3V	モノクロ	4M	89fps	2048×2048	1	5.5×5.5	CMV4000	C
STC-MCCM401U3V	カラー							
STC-MBCM401U3V-NIR	モノクロ NIR							
STC-MBS500U3V	モノクロ	5M	35.8fps	2448×2048	2/3	3.45×3.45	IMX264	C
STC-MCS500U3V	カラー							
STC-MBS500U3V-SE	モノクロ							
STC-MCS500U3V-SE	カラー							
STC-MBS510U3V	モノクロ	5M	75.7fps	2448×2048	2/3	3.45×3.45	IMX250	C
STC-MCS510U3V	カラー							
STC-MBS510U3V-SE	モノクロ							
STC-MCS510U3V-SE	カラー							
STC-MBS70BU3V	モノクロ	7.1M	51.2fps	3216×2208	1.1	4.5×4.5	IMX428	C
STC-MCS70BU3V	カラー							
STC-MBS881U3V	モノクロ	8.9M	32.5fps	4096×2160	1	3.45×3.45	IMX267	C
STC-MCS881U3V	カラー							

次項へ

型番	モノクロ/カラー	解像度	フレームレート	有効画素数(H×V)	センサーサイズ	セルサイズ(μm)	センサー	レンズマウント
STC-MBS891U3V	モノクロ	8.9M	41.9fps	4096×2160	1	3.45×3.45	IMX255	C
STC-MCS891U3V	カラー							
STC-MBS122BU3V	モノクロ	12.3M	23.5fps	4096×3000	1.1	3.45×3.45	IMX304	C
STC-MCS122BU3V	カラー							
STC-MBS123BU3V	モノクロ	12.3M	30.4fps	4096×3000	1.1	3.45×3.45	IMX253	C
STC-MCS123BU3V	カラー							

※7.1M、8.9M、12MカメラはPCの性能によりUSBバス供給のみでは、カメラへの供給電力が十分でない場合があります。I/Oケーブルをご使用いただき外部電源による使用を推奨しています。
 ※型式に「-SE」のついた機種は短時間露光モードの機能を追加したモデルです。3.2M、5Mで短時間露光機能が必要な場合は、こちらの型番をお選びください。

ローリングシャッターモデル								
型番	モノクロ/カラー	解像度	フレームレート	有効画素数(H×V)	センサーサイズ	セルサイズ(μm)	センサー	レンズマウント
STC-MBS1242U3V	モノクロ	12M	31.2fps	4000×3000	1/1.7	1.85×1.85	IMX226	C
STC-MCS1242U3V	カラー							
STC-MBS2041U3V	モノクロ	20.4M	18.5fps	5472×3648	1	2.4×2.4	IMX183	C
STC-MCS2041U3V	カラー							

※12M、20.4MカメラはPCの性能によりUSBバス供給のみでは、カメラへの供給電力が十分でない場合があります。I/Oケーブルをご使用いただき、外部電源による電源供給を推奨しています。

USB3 Vision 非対応モデル (ローリングシャッター)								
型番	モノクロ/カラー	解像度	フレームレート	有効画素数(H×V)	センサーサイズ	セルサイズ(μm)	センサー	レンズマウント
STC-MBA5MUSB3	モノクロ	5M	14fps	2592×1944	1/2.5	2.2×2.2	MT9P031	CS
STC-MCA5MUSB3	カラー							

アクセサリ

USB3.0 ケーブル (USB3.0 MicroB、カメラ側ロックネジ付き)		
型番	長さ	ケーブル種類
CAB-USB3-02	2m	ノーマル
CAB-USB3-03	3.5m	
CAB-USB3-05	5m	
CAB-USB3-07	7m	
CAB-USB3-10	10m	ノーマル高伝送ケーブル
CAB-USB3-02-RB	2m	ロボットケーブル
CAB-USB3-03-RB	3.5m	
CAB-USB3-05-RB	5m	
CAB-USB3-07-RB	7m	

※USB3.0ケーブルはご使用環境下での事前動作確認をお願いします。

マウント変換アダプタ	
型番	対応機種
CS-C-R	CSマウントモデル

トリポットマウント	
型番	対応機種
TP-HCA*	STC-MCE/MBE132U3V、STC-MCA/MBA5MUSB3
TP-JVA	0.4M、1.6M、2.3M、3.2M、4M、5M (M*S500/510U3V)
TP-JQA	7.1M、8.9M、12.3M、12M、20.4M

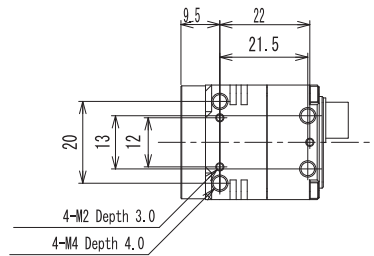
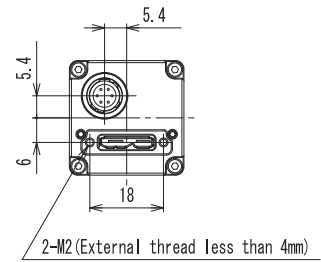
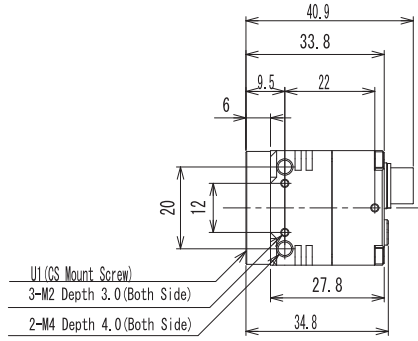
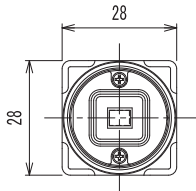
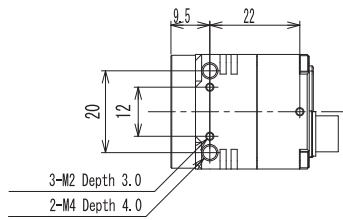
*: レンズ側2点のみでネジ止めとなります

I/O ケーブル	
型番	長さ
FJ-VSP2 3M	3m
FJ-VSP2 5M	5m
FJ-VSP2 10M	10m

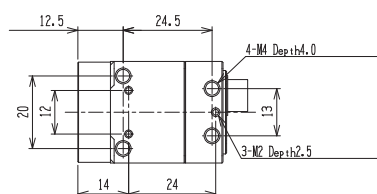
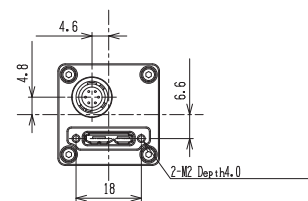
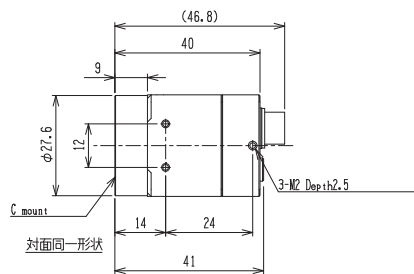
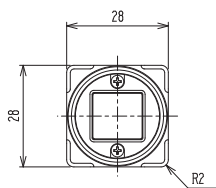
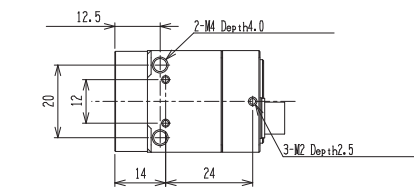
※各カメラの仕様書で外部コネクタ仕様をご確認の上、配線を行ってください。
 誤って配線すると故障につながる恐れがあります。
 ※シェルは未接続にしてください。故障や誤作動の原因になります。

外觀圖

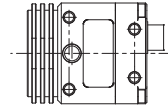
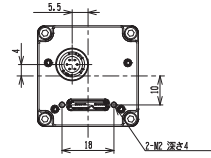
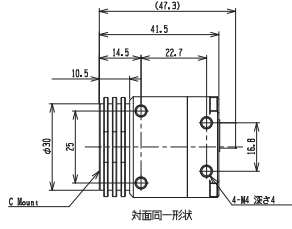
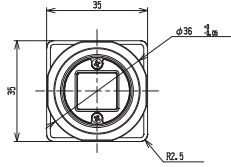
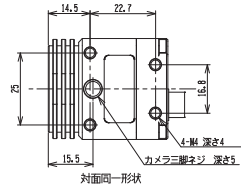
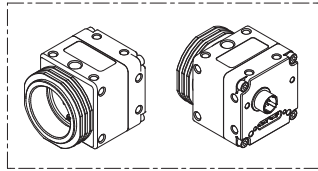
STC-MBE/MCE132U3V
STC-MBA/MCA5MUSB3



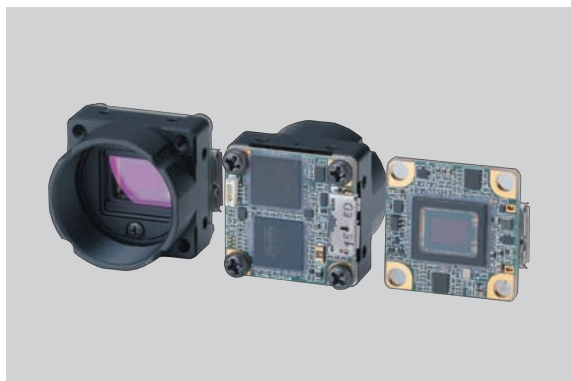
STC-MBS/MCS43U3V
STC-MBS/MCS163U3V
STC-MBCM/MCCM401U3V (-NIR)
STC-MBS/MCS241U3V
STC-MBS/MCS231U3V
STC-MBS/MCS312U3V (-SE)
STC-MBS/MCS322U3V (-SE)
STC-MBS/MCS500U3V (-SE)
STC-MBS/MCS510U3V (-SE)



STC-MBS/MCS70BU3V
 STC-MBS/MCS881U3V
 STC-MBS/MCS891U3V
 STC-MBS/MCS122BU3V
 STC-MBS/MCS123BU3V
 STC-MBS/MCS124U3V
 STC-MBS/MCS2041U3V



USB3.0



概要

USB3 Vision 小型ボードカメラ

特長

奥行に制約のある組込み用途に適している、小型ボードモデル
 解像度は 6.4M と 12M ローリングシャッタをご用意
 マウントなし、C マウント、CS マウント、S マウントをお選び
 いただけます

製品ラインアップ

USB3 Vision ボードモデル (ローリングシャッタ)								
型番	モノクロ/カラー	解像度	フレームレート	有効画素数(H×V)	センサーサイズ	セルサイズ(μm)	センサー	レンズマウント
STC-BBS642U3V	モノクロ	6.4M	30fps	3072×2048	1/1.8	2.4×2.4	IMX178	なし
STC-BCS642U3V	カラー							C
STC-BBS642U3V-BC	モノクロ							CS
STC-BCS642U3V-BC	カラー							S
STC-BBS642U3V-BCS	モノクロ							なし
STC-BCS642U3V-BCS	カラー							
STC-BBS642U3V-BL	モノクロ							
STC-BCS642U3V-BL	カラー							
STC-BBS1242U3V*	モノクロ	12M	24fps	4000×3000	1/1.7	1.85×1.85	IMX226	なし
STC-BCS1242U3V*	カラー							C
STC-BBS1242U3V-BC*	モノクロ							
STC-BCS1242U3V-VC*	カラー							

* 近日発売予定です。
 ※ 入出力信号を使用する場合は接続用のハーネスをコネクタ 04SUR-32(JST) 相当品を使用し、お客様にてご準備いただく必要があります。
 (カメラ側コネクタ: BM04B-SURS-TF (JST) 相当品)
 ピン配置の詳細は商品の仕様書をご覧ください。仕様書は、オムロンセンテックのホームページ (<https://sentech.co.jp/>) よりダウンロードしていただけます。

アクセサリ

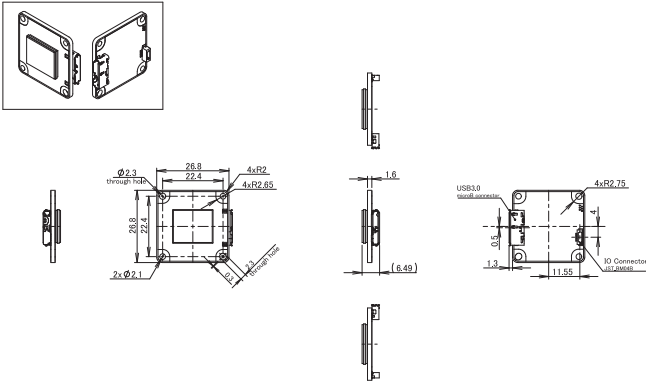
USB3.0 ケーブル (USB3.0 MicroB、カメラ側ロックネジ付き)		
型番	長さ	ケーブル種類
CAB-USB3-02	2m	ノーマル
CAB-USB3-03	3.5m	
CAB-USB3-05	5m	
CAB-USB3-07	7m	
CAB-USB3-10	10m	ノーマル高伝送ケーブル
CAB-USB3-02-RB	2m	ロボットケーブル
CAB-USB3-03-RB	3.5m	
CAB-USB3-05-RB	5m	
CAB-USB3-07-RB	7m	

※ USB3.0 ケーブルはご使用環境下での事前動作確認をお願いします。

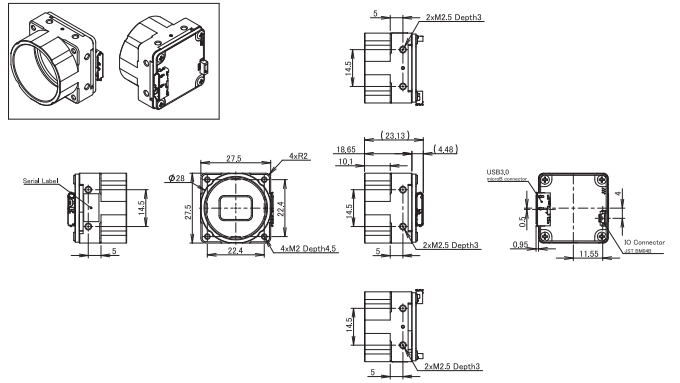
マウント変換アダプタ	
型番	対応機種
CS-C-R	CS マウントモデル

外觀圖

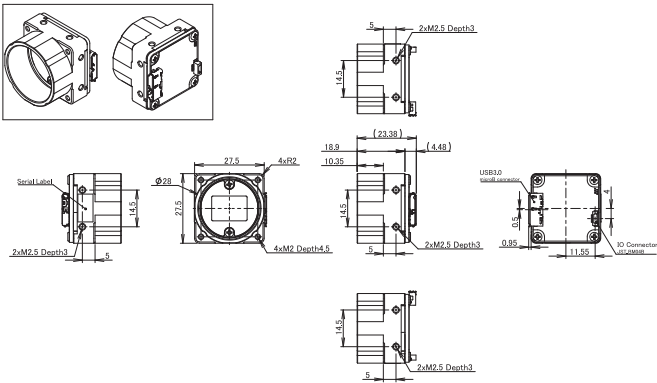
STC-BBS/BBC642U3V
STC-BBS/BCS1242U3V



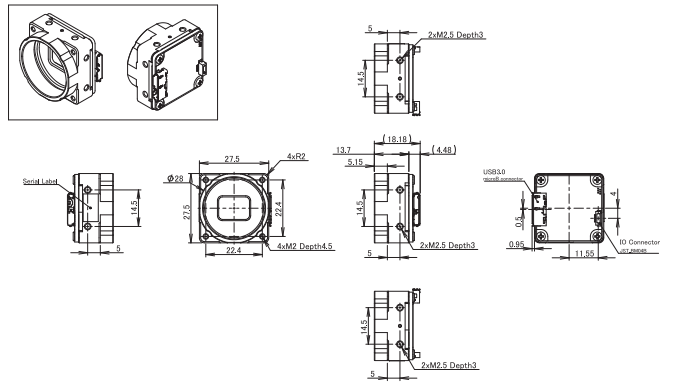
STC-BBS642U3V-BC
STC-BBS1242U3V-BC



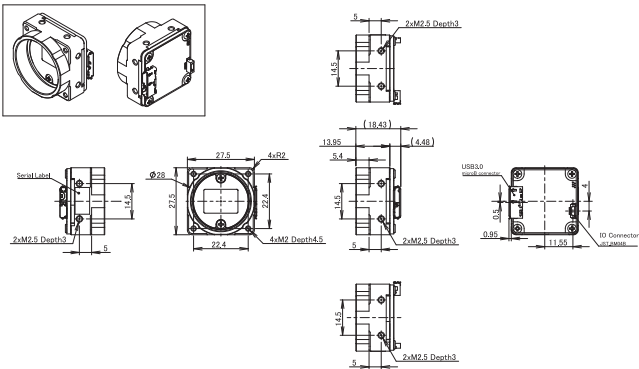
STC-BCS642U3V-BC
STC-BCS1242U3V-BC



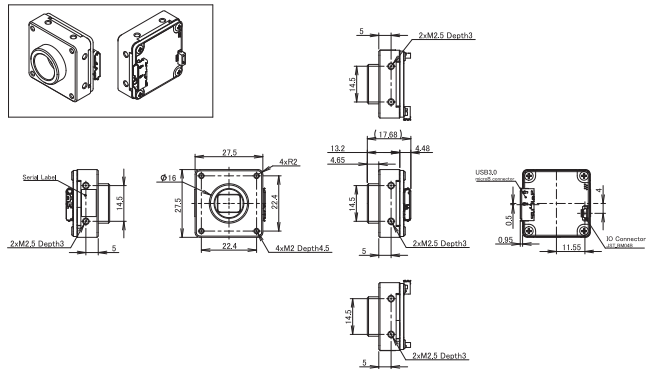
STC-BBS642U3V-BCS



STC-BCS642U3V-BCS



STC-BBS/BBC642U3V-BL



USB3.0

USB3.0 ヘッド分離モデル

USB3.0



概要

超小型 USB3 Vision ヘッド分離カメラ

特長

センサ部を分離することで、ヘッド部を小型化でき、設置が難しかった狭いスペースにも設置可能

ケーブルの耐久性も向上

1.6M モデルは S マウントを採用し、ヘッド部までのケーブル長は 1m と 2.5m から選択可能

製品ラインアップ

型番	モノクロ/カラー	解像度	フレームレート	有効画素数(H×V)	センサーサイズ	セルサイズ(μm)	センサー	レンズマウント	備考	
STC-RBS163U3V-UM121	モノクロ	1.6M	238fps	1440×1080	1/2.9	3.45×3.45	IMX273	S	ケーブル上出し ケーブル長：1m	
STC-RCS163U3V-UM121	カラー								ケーブル後ろ出し ケーブル長：1m	
STC-RBS163U3V-SM121	モノクロ								ケーブル上出し ケーブル長：2.5m	
STC-RCS163U3V-SM121	カラー								ケーブル後ろ出し ケーブル長：2.5m	
STC-RBS163U3V-UM12	モノクロ									
STC-RCS163U3V-UM12	カラー									
STC-RBS163U3V-SM12	モノクロ									
STC-RCS163U3V-SM12	カラー									

アクセサリ

USB3.0 ケーブル (USB3.0 MicroB、カメラ側ロックネジ付き)

型番	長さ	ケーブル種類
CAB-USB3-02	2m	ノーマル
CAB-USB3-03	3.5m	
CAB-USB3-05	5m	
CAB-USB3-07	7m	
CAB-USB3-10	10m	ノーマル高伝送ケーブル
CAB-USB3-02-RB	2m	ロボットケーブル
CAB-USB3-03-RB	3.5m	
CAB-USB3-05-RB	5m	
CAB-USB3-07-RB	7m	

*USB3.0 ケーブルはご使用環境下での事前動作確認をお願いします。

S マウント (M12 P0.5) レンズ

型番	対応機種	備考
CV0205C	S マウントモデル	f=2.5mm、1/3"、F2.0、解像度 5M 対応
KVAB009		レンズ固定用ワッシャ

I/O ケーブル

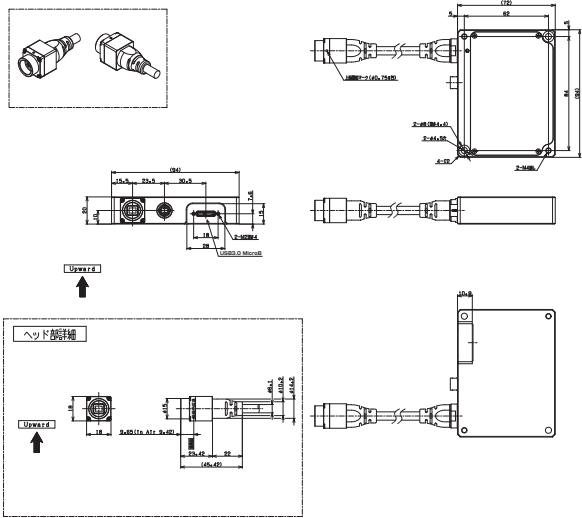
型番	長さ
FJ-VSP2 3M	3m
FJ-VSP2 5M	5m
FJ-VSP2 10M	10m

*各カメラの仕様書で外部コネクタ仕様をご確認の上、配線を行ってください。
誤って配線すると故障につながる恐れがあります。

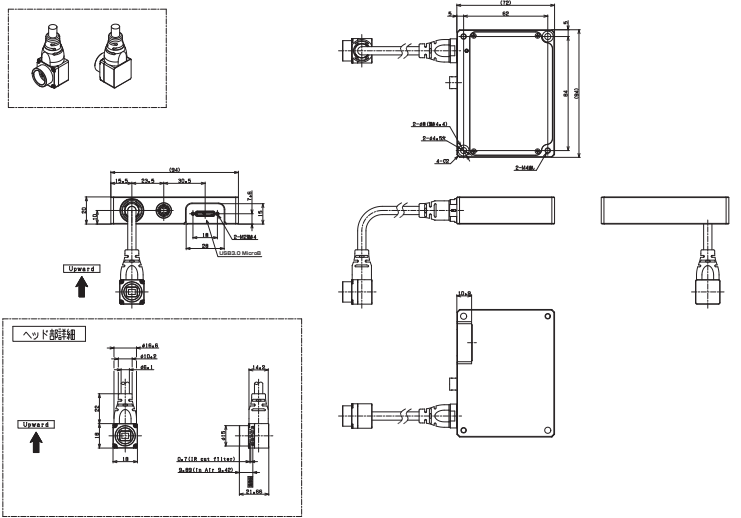
*シールドは未接続にしてください。故障や誤作動の原因になります。

外観図

STC-RBS/RCS163U3V-SM121 (SM12)



STC-RBS163/RCS163U3V-UM121 (UM12)





概要

高速 CMOS センサー搭載・CoaXPress モデル

特長

小型設計で奥行も短く、設置も容易
 伝送距離もカメラリンクカメラより長く、PoCXP 対応なのでケーブル 1 本で取り回しもよく、省配線化に貢献
 カメラリンクからの置き換えに適合

製品ラインアップ

型番	モノクロ/カラー	解像度	フレームレート	有効画素数(H×V)	センサーサイズ	セルサイズ(μm)	センサー	レンズマウント	備考	
STC-MBS43CXP3	モノクロ	0.4M	523fps	720×540	1/2.9	6.9×6.9	IMX287	C	PoCXP 対応、CXP3×1 レーン、コネクタ後ろ出し	
STC-MCS43CXP3	カラー									
STC-MBS163CXP6	モノクロ	1.6M	278fps	1440×1080	1/2.9	3.45×3.45	IMX273	C	PoCXP 対応、CXP6×1 レーン、コネクタ後ろ出し	
STC-MCS163CXP6	カラー									
STC-MBS212CXP6	モノクロ	2M	239fps	1624×1440	1/1.7	4.5×4.5	IMX422	C	PoCXP 対応、CXP6×1 レーン、コネクタ後ろ出し	
STC-MCS212CXP6	カラー									
STC-MBS322CXP6	モノクロ	3.2M	152fps	2048×1536	1/1.8	3.45×3.45	IMX252	C	PoCXP 対応、CXP6×1 レーン、コネクタ後ろ出し	
STC-MCS322CXP6	カラー									
STC-CMB401CXP	モノクロ	4M	142.5fps	2048×2048	1	5.5×5.5	CMV4000	C	PoCXP 対応、CXP6×1 レーン、コネクタ後ろ出し	
STC-CMC401CXP	カラー									
STC-MBS510CXP6	モノクロ	5M	98fps	2448×2048	2/3	3.45×3.45	IMX250	C	PoCXP 対応、CXP6×1 レーン、コネクタ後ろ出し	
STC-MCS510CXP6	カラー									
STC-SBS510CXP62	モノクロ	5M	162fps	2448×2048	2/3	3.45×3.45	IMX250	C	PoCXP 対応、CXP6×2 レーン、コネクタ後ろ出し	
STC-SCS510CXP62	カラー									
STC-MBS502CXP6	モノクロ	5.1M	103fps	2448×2048	1/1.8	2.74×2.74	IMX547	C	PoCXP 対応、CXP6×1 レーン、コネクタ後ろ出し	
STC-MCS502CXP6	カラー									
STC-MBS800CXP6	モノクロ	8.1M	66fps	2848×2840	2/3	2.74×2.74	IMX546	C	PoCXP 対応、CXP6×1 レーン、コネクタ後ろ出し	
STC-MCS800CXP6	カラー									
STC-CMB120ACXP	モノクロ	12M	186.9fps	4096×3072	1.76	5.5×5.5	CMV12000	M42	PoCXP 対応、CXP6×4 レーン、コネクタ後ろ出し	
STC-CMC120ACXP	カラー								F	PoCXP 対応、CXP6×4 レーン、コネクタ後ろ出し
STC-CMB120ACXP-T	モノクロ									PoCXP 対応、CXP6×4 レーン、コネクタ上出し
STC-CMC120ACXP-T	カラー									PoCXP 対応、CXP6×4 レーン、コネクタ上出し
STC-CMB120ACXP-F	モノクロ							C		PoCXP 対応、CXP6×4 レーン、コネクタ後ろ出し
STC-CMC120ACXP-F	カラー								PoCXP 対応、CXP6×4 レーン、コネクタ後ろ出し	
STC-CMB120ACXP-T-F	モノクロ								PoCXP 対応、CXP6×4 レーン、コネクタ上出し	
STC-CMC120ACXP-T-F	カラー								PoCXP 対応、CXP6×4 レーン、コネクタ上出し	
STC-MBS1221CXP6	モノクロ	12.4M	44fps	4096×3000	1.1	2.74×2.74	IMX545	C	PoCXP 対応、CXP6×1 レーン、コネクタ後ろ出し	
STC-MCS1221CXP6	カラー									
STC-SBS123BCXP62	モノクロ	12M	67fps	4096×3000	1.1	3.45×3.45	IMX253	C	PoCXP 対応、CXP6×2 レーン、コネクタ後ろ出し	
STC-SCS123BCXP62	カラー									
STC-LBS162BCXP124	モノクロ	16.2M	158fps	5320×3032	1.1	2.74×2.74	IMX532	C	PoCXP 対応、CXP12×4 レーン、コネクタ後ろ出し	
STC-LCS162BCXP124	カラー								C	PoCXP 対応、CXP12×4 レーン、コネクタ後ろ出し
STC-LBS162BCXP124-T	モノクロ									PoCXP 対応、CXP12×4 レーン、コネクタ上出し
STC-LCS162BCXP124-T	カラー									PoCXP 対応、CXP12×4 レーン、コネクタ上出し

次項へ

型番	モノクロ/カラー	解像度	フレームレート	有効画素数(H×V)	センサーサイズ	セルサイズ(μm)	センサー	レンズマウント	備考
STC-LBS204BCXP124	モノクロ	20.4M	109fps	4504×4504	1.1	2.74×2.74	IMX531	C	PoCXP 対応、CXP12×4 レーン、コネクタ後ろ出し
STC-LCS204BCXP124	カラー								
STC-LBS204BCXP124-T	モノクロ								
STC-LCS204BCXP124-T	カラー								
STC-LBS246CCXP124	モノクロ	24.6M	106fps	5320×4600	1.2	2.74×2.74	IMX530	C	PoCXP 対応、CXP12×4 レーン、コネクタ後ろ出し
STC-LCS246CCXP124	カラー								
STC-LBS246CCXP124-T	モノクロ								
STC-LCS246CCXP124-T	カラー								
STC-LBGP251BCXP124	モノクロ	25M	150fps	5120×5120	1.1	2.5×2.5	GMAX0505	C	PoCXP 対応、CXP12×4 レーン、コネクタ後ろ出し
STC-LCGP251BCXP124	カラー								
STC-LBGP251BCXP124-T	モノクロ								
STC-LCGP251BCXP124-T	カラー								

※STC-M□S43CXP3/-M□S163CXP6/-M□S212CXP6/-M□S322CXP6/-CM□401CXP/-M□S510CXP6/-M□S502CXP6/-M□S800CXP6/-M□S1221CXP6 は PoCXP 給電のみに対応しています。外部電源による給電には対応していません。

アクセサリ

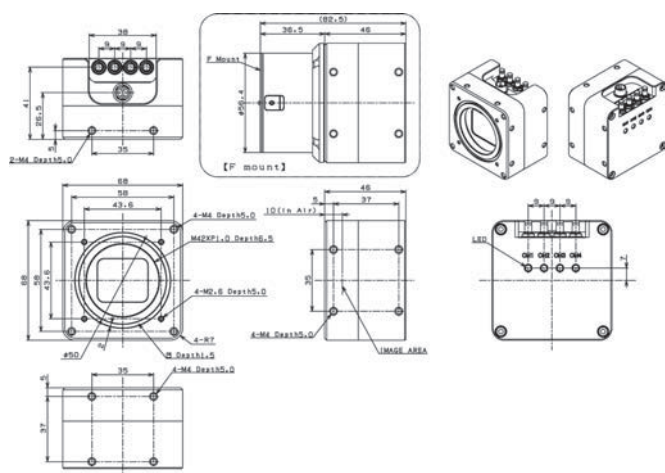
マウント変換アダプタ		
型番	対応機種	備考
M42-F-R	12M M42 マウントモデル	M42 P=1 FB=10mm → F マウント変換アダプタ

I/O ケーブル	
型番	長さ
FJ-VSP2 3M	3m
FJ-VSP2 5M	5m
FJ-VSP2 10M	10m

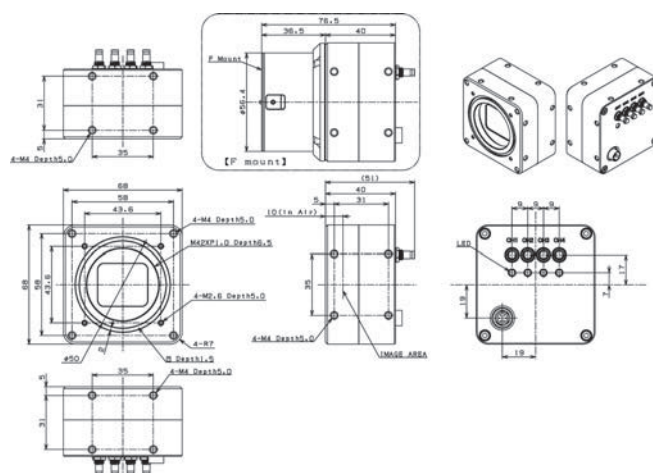
※各カメラの仕様書で外部コネクタ仕様をご確認の上、配線を行ってください。誤って配線すると故障につながる恐れがあります。
 ※シェルは未接続にしてください。故障や誤作動の原因になります。
 ※STC-S□S510CXP62/-CM□120ACXP/-S□S123BCXP62 /-L□S162BCXP124/-L□S204BCXP124 /-L□S246CCXP124 /-L□GP251BCXP124 は PoCXP、または I/O ケーブルから外部電源を入力することができます。

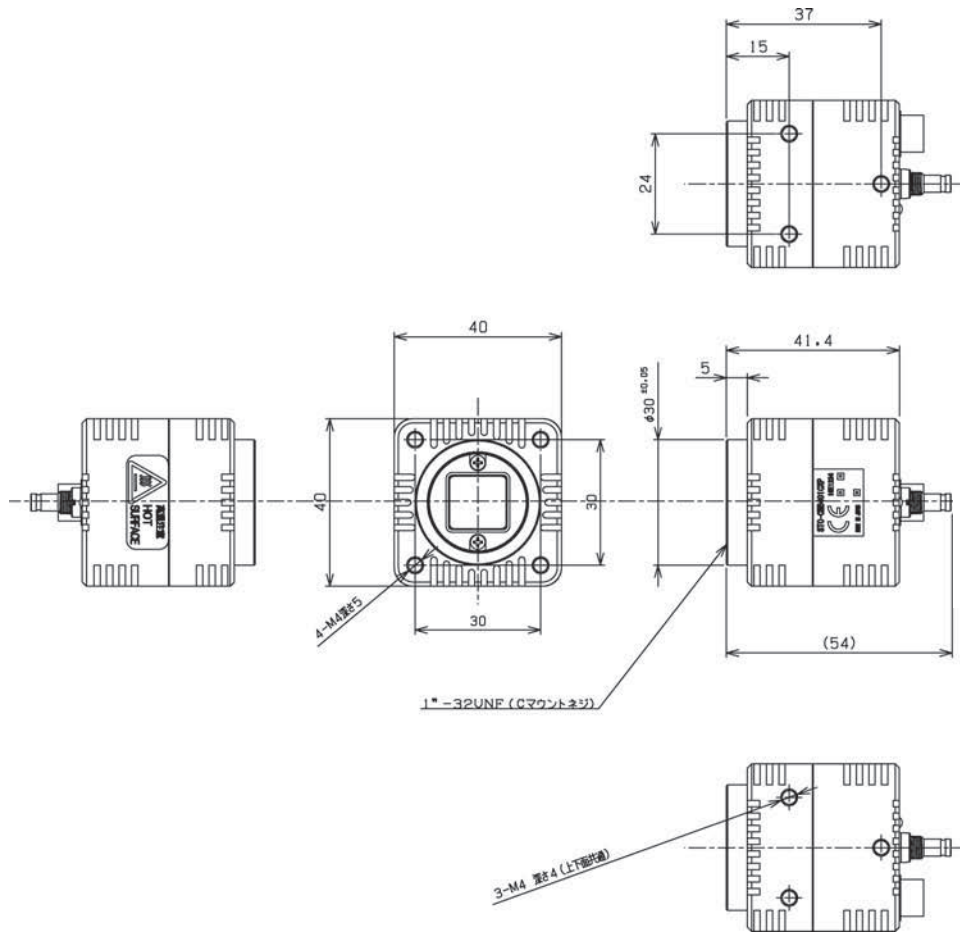
外観図

STC-CMB/CMC120ACXP-T



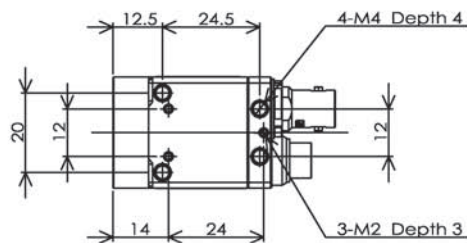
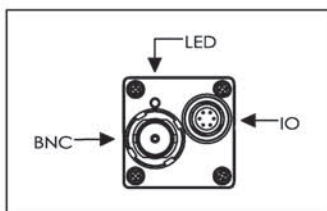
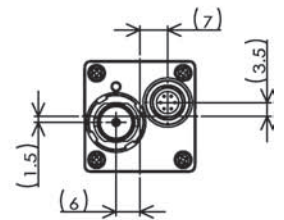
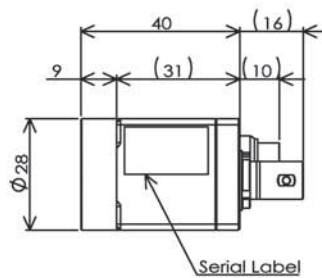
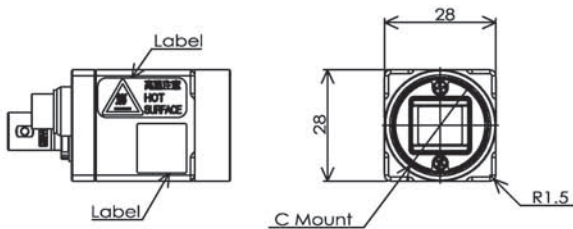
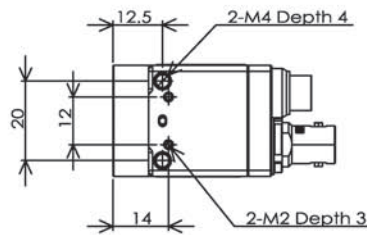
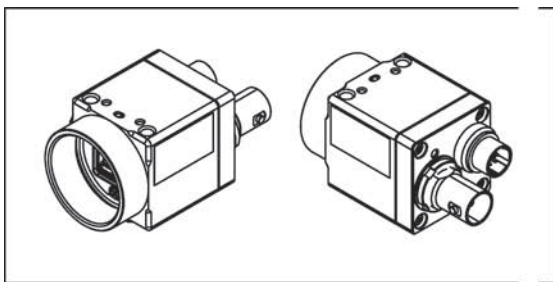
STC-CMB/CMC120ACXP



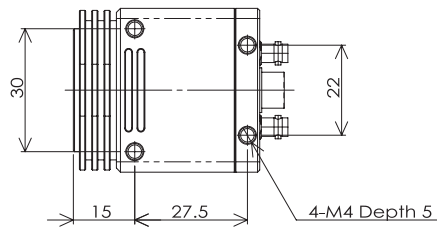
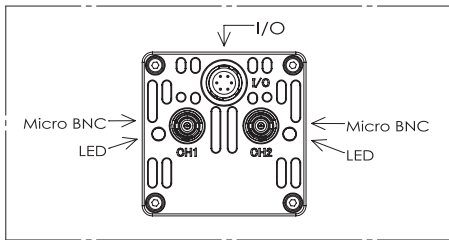
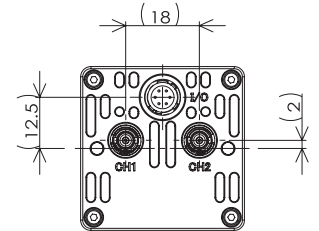
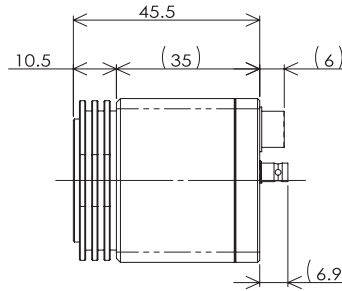
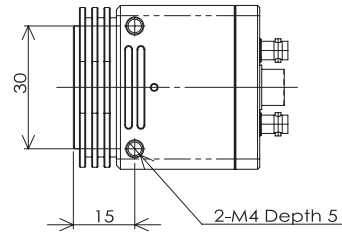
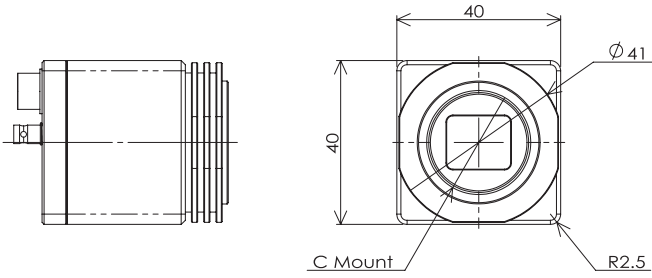
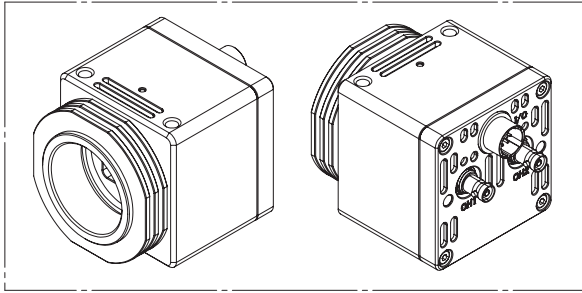


STC-MBS/MCS43CXP3
 STC-MBS/MCS163CXP6
 STC-MBS/MCS212CXP6
 STC-MBS/MCS322CXP6

STC-MBS/MCS510CXP6
 STC-MBS/MCS800CXP6
 STC-MBS/MCS1221CXP6

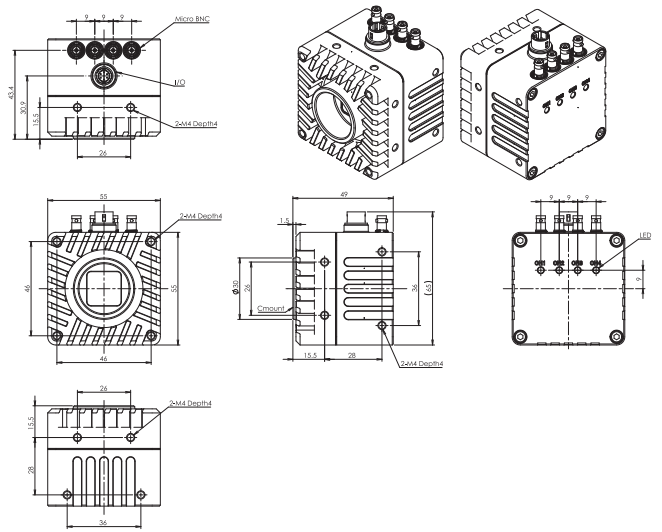
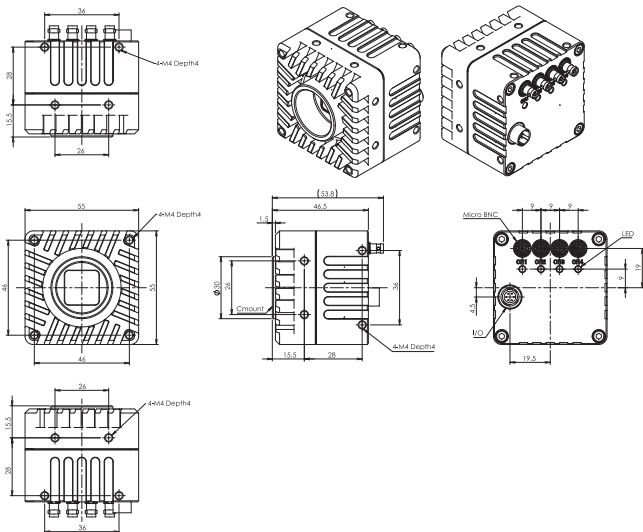


STC-SBS/SCS510XP62
STC-SBS/SCS123BCXP62



STC-LBS/LCS162BCXP124
STC-LBS/LCS204BCXP124
STC-LBS/LCS246CCXP124

STC-LBS/LCS162BCXP124-T
STC-LBS/LCS204BCXP124-T
STC-LBS/LCS246CCXP124-T





概要

高速 CMOS センサー搭載・Opt-C:Link モデル

特長

12M ピクセルで 279fps を実現（40Gbps 対応モデル）
光ケーブルを使用することで、ノイズに強く、ケーブル長を長くすることが可能

製品ラインアップ

型番	モノクロ/カラー	解像度	フレームレート	有効画素数(H×V)	センサーサイズ	セルサイズ(μm)	センサー	レンズマウント	備考		
STC-CMB120AOPT-F	モノクロ	12M	93.4fps	4096×3072	1.76	5.5×5.5	CMV12000	F	外部電源、SFP+ 光コネクタ ×2		
STC-CMC120AOPT-F	カラー										
STC-CMB120AOPQ	モノクロ		279fps					M42	外部電源、QSFP+ 光コネクタ ×1、40Gbps 対応		
STC-CMC120AOPQ	カラー										
STC-CMB120AOPQ-F	モノクロ									F	外部電源、QSFP+ 光コネクタ ×1、40Gbps 対応
STC-CMC120AOPQ-F	カラー										

※電源入力は、電源・I/O ケーブルか、AC アダプタを選択してご使用ください。

アクセサリ

AC アダプタ		
型番	対応機種	備考
UA310-6P	STC-CMB/CMC120AOPT-F 用	6P コネクタタイプ、入力：100-240Vac、出力：12V1A
UV324-2410-6P	STC-CMB/CMC120AOPQ 用	6P コネクタタイプ入力：100Vac、出力：24V

マウント変換アダプタ		
型番	対応機種	備考
M42-F-R	12M M42 マウントモデル	M42 P=1 FB=10mm → F マウント変換アダプタ

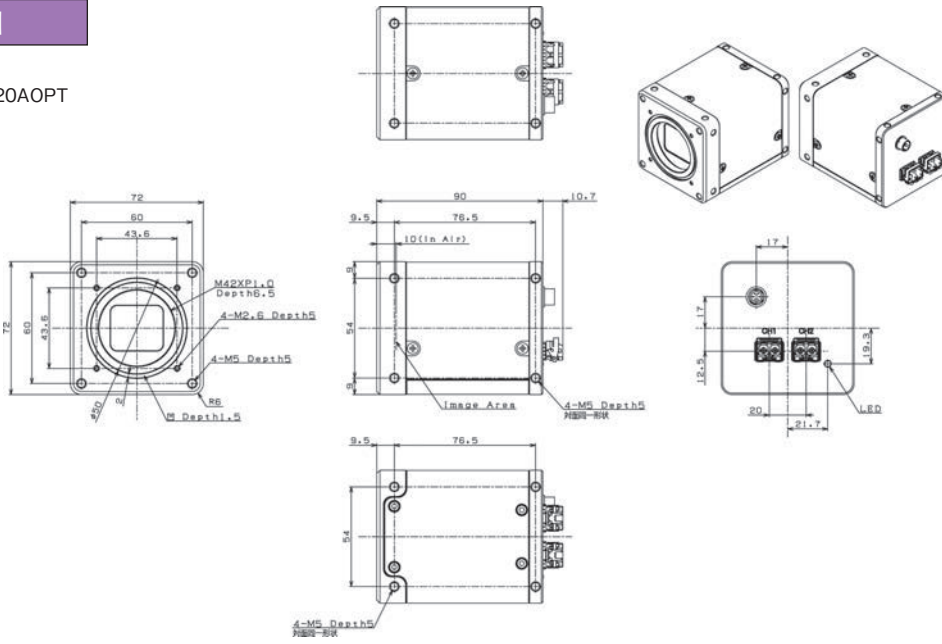
電源・I/O ケーブル	
型番	長さ
FJ-VSP2 3M	3m
FJ-VSP2 5M	5m
FJ-VSP2 10M	10m

※各カメラの仕様書で外部コネクタ仕様をご確認の上、配線を行ってください。誤って配線すると故障につながる恐れがあります。

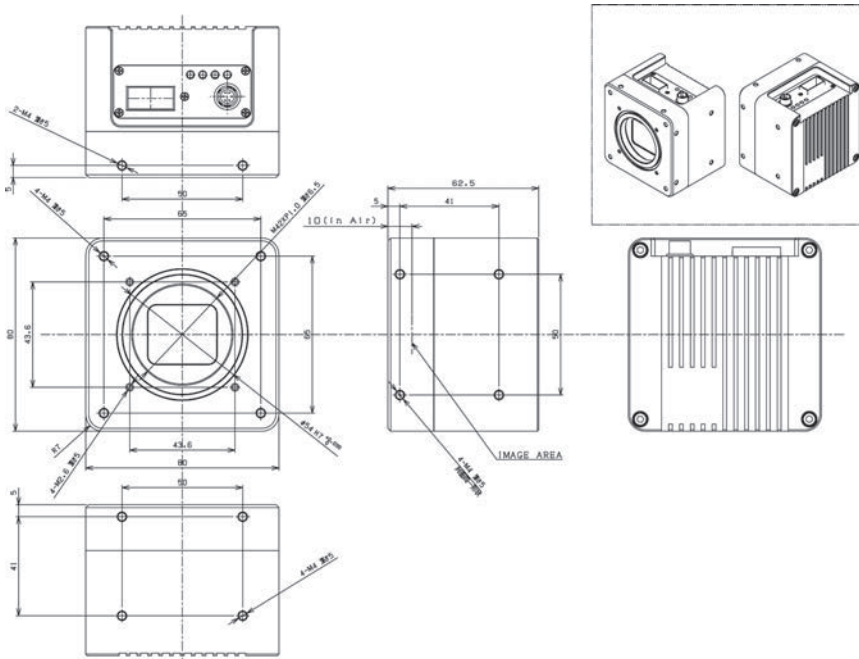
※シェルは未接続にしてください。故障や誤作動の原因になります。

外觀圖

STC-CMB/CMC120AOPT



STC-CMB(C)120AOPQ



CameraLink CMOS モデル



概要

高速 CMOS センサー搭載・カメラリンクシリーズ

特長

解像度 0.4M~25M までをラインアップ

筐体サイズ 35 mm角、C マウントの 25M モデルを追加

設置スペースが狭い場所でも高解像度カメラの取り付けが可能

製品ラインアップ

型番	モノクロ/カラー	解像度	フレームレート	有効画素数(H×V)	センサーサイズ	セルサイズ(μm)	センサー	レンズマウント	備考
STC-SPB43PCL	モノクロ	0.4M	523.6fps	720×540	1/2.9	6.9×6.9	IMX287	C	PoCL 自動切替 SDR コネクタ ×1
STC-SPC43PCL	カラー								
STC-SPB52PCL	モノクロ	0.5M	166.5fps	810×620	1/1.7	9×9	IMX433	C	PoCL 自動切替 SDR コネクタ ×2
STC-SPC52PCL	カラー								
STC-SPB163PCL	モノクロ	1.6M	155fps	1440×1080	1/2.9	3.45×3.45	IMX273	C	PoCL 自動切替 SDR コネクタ ×1
STC-SPC163PCL	カラー								
STC-SPB202PCL	モノクロ	2M	89.1fps	1620×1240	1/1.7	4.5×4.5	IMX430	C	PoCL 自動切替 SDR コネクタ ×2
STC-SPC202PCL	カラー								
STC-CMB200PCL	モノクロ	2M	333.3fps	2048×1088	2/3	5.5×5.5	CMV2000	C	PoCL 自動切替 SDR コネクタ ×2
STC-CMC200PCL	カラー								
STC-CMB200PCL-NIR	モノクロ NIR								
STC-SPB312PCL	モノクロ	3.2M	55.4fps	2048×1536	1/1.8	3.45×3.45	IMX265	C	PoCL 自動切替 SDR コネクタ ×1
STC-SPC312PCL	カラー								
STC-SPB322PCL	モノクロ	3.2M	216.2fps	2048×1536	1/1.8	3.45×3.45	IMX252	C	PoCL 自動切替 SDR コネクタ ×2
STC-SPC322PCL	カラー								
STC-CMB401PCL	モノクロ	4M	179.2fps	2048×2048	1	5.5×5.5	CMV4000	C	PoCL 自動切替 SDR コネクタ ×2
STC-CMC401PCL	カラー								
STC-CMB401PCL-NIR	モノクロ NIR								
STC-APB503PCL	モノクロ	5M	14fps	2592×1944	1/2.5	2.2×2.2	MT9P031	C	PoCL 自動切替 SDR コネクタ ×1
STC-APC503PCL	カラー								
STC-SPB500PCL	モノクロ	5M	35.7fps	2448×2048	2/3	3.45×3.45	IMX264	C	PoCL 自動切替 SDR コネクタ ×1
STC-SPC500PCL	カラー								
STC-SPB510PCL	モノクロ	5M	163.4fps	2448×2048	2/3	3.45×3.45	IMX250	C	PoCL 自動切替 SDR コネクタ ×2
STC-SPC510PCL	カラー								
STC-SPB881PCL	モノクロ	8.9M	20.6fps	4096×2160	1	3.45×3.45	IMX267	C	PoCL 自動切替 SDR コネクタ ×1
STC-SPC881PCL	カラー								
STC-SPB891PCL	モノクロ	8.9M	91.9fps	4096×2160	1	3.45×3.45	IMX255	C	PoCL 自動切替 SDR コネクタ ×2
STC-SPC891PCL	カラー								
STC-SPB122BPCL	モノクロ	12.3M	15fps	4096×3000	1.1	3.45×3.45	IMX304	C	PoCL 自動切替 SDR コネクタ ×1
STC-SPC122BPCL	カラー								
STC-SPB123BPCL	モノクロ	12.3M	66.9fps	4096×3000	1.1	3.45×3.45	IMX253	C	PoCL 自動切替 SDR コネクタ ×2
STC-SPC123BPCL	カラー								

次項へ

型番	モノクロ/カラー	解像度	フレームレート	有効画素数(H×V)	センサーサイズ	セルサイズ(μm)	センサー	レンズマウント	備考
STC-OSB250CL	モノクロ	25M	31.8fps	5120×5120	APS-H (対角32.6mm)	4.5×4.5	PYTHON 25K	M42	PoCL 非対応 SDR コネクタ ×2
STC-OSC250CL	カラー							F	PoCL 非対応 SDR コネクタ ×2
STC-OSB250CL-F	モノクロ	25M	30.72fps	5120×5120	1.1	2.5×2.5	GMAX5050	C	PoCL 自動切替、 SDR コネクタ ×2
STC-OSC250CL-F	カラー								

※電源入力は、PoCL 給電または、電源・I/O ケーブルか、AC アダプタを選択してご使用ください。

アクセサリ

AC アダプタ		
型番	対応機種	備考
UA310-6P	CameraLink 全般	6P コネクタタイプ、入力：100-240Vac、出力：12V1A

マウント変換アダプタ		
型番	対応機種	備考
M42-F-R	12M、25M M42 マウントモデル	M42 P=1 FB=10mm → F マウント変換アダプタ

トリポットマウント	
型番	対応機種
TP-JQA	2M (CM*200PCL)、3.2M、4M、5M (SP*500/510PCL)、8.9M、12.3M、25M (GP*250BPCL)
TP-HCA	SPB/SPC43、52、163、202PCL

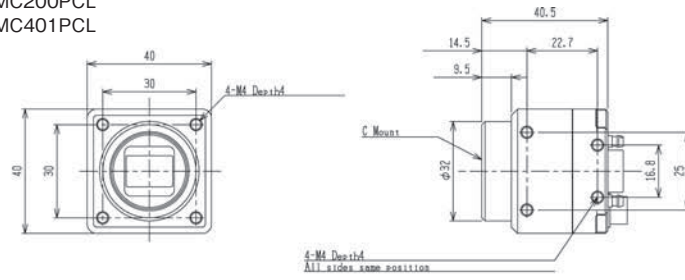
電源・I/O ケーブル	
型番	長さ
FJ-VSP2 3M	3m
FJ-VSP2 5M	5m
FJ-VSP2 10M	10m

※各カメラの仕様書で外部コネクタ仕様をご確認の上、配線を行ってください。
誤って配線すると故障につながる恐れがあります。

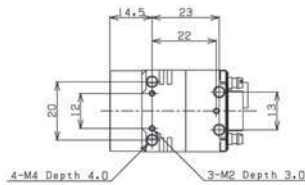
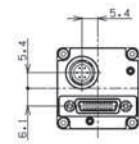
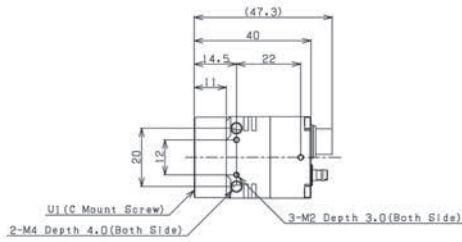
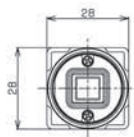
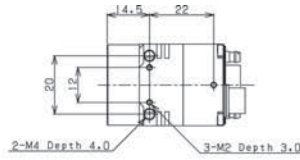
※シェルは未接続にしてください。故障や誤作動の原因になります。

外觀圖

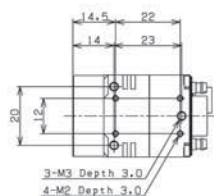
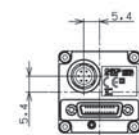
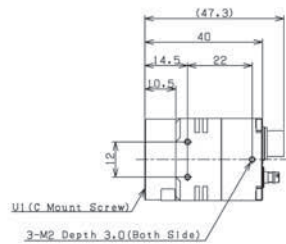
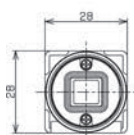
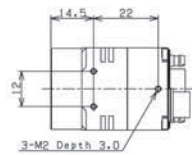
STC-CMB/CMC200PCL
STC-CMB/CMC401PCL



STC-APB/APC503PCL

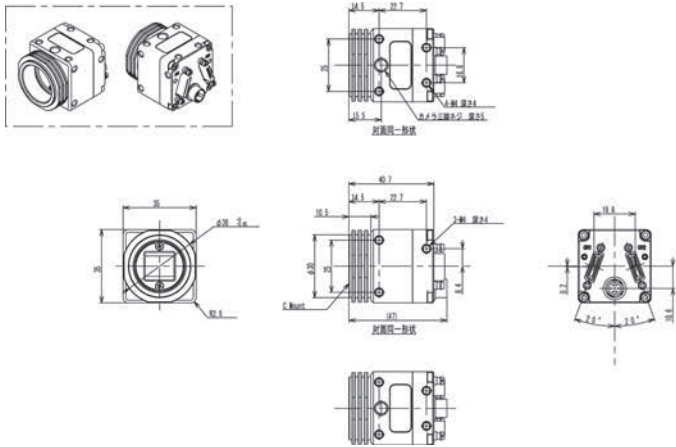


STC-SPB/SPC43PCL
STC-SPB/SPC52PCL
STC-SPB/SPC163PCL
STC-SPB/SPC202PCL

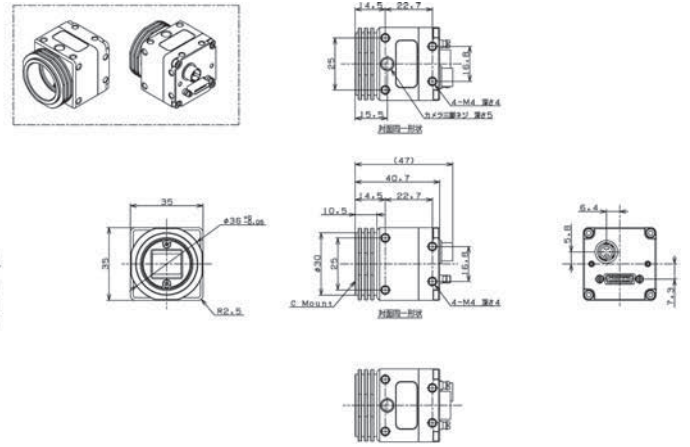


外觀圖

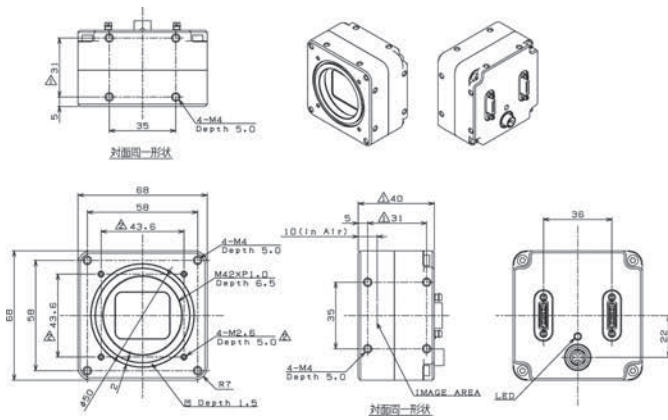
STC-SPB/SPC322PCL
 STC-SPB/SPC510PCL
 STC-SPB/SPC891PCL
 STC-SPB/SPC123BPCL
 STC-GPB/GPC250BPCL



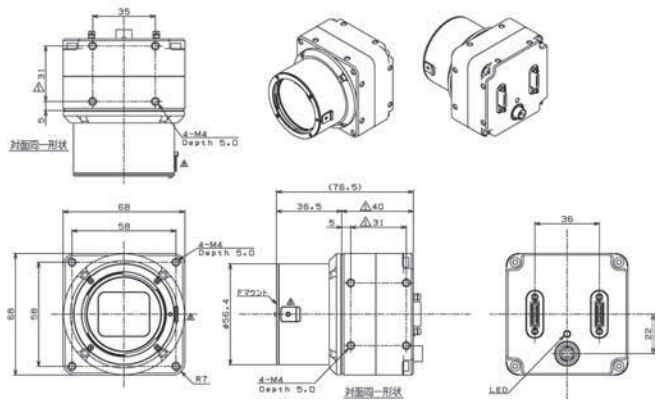
STC-SPB/SPC312PCL
 STC-SPB/SPC500PCL
 STC-SPB/SPC881PCL
 STC-SPB/SPC122BPCL



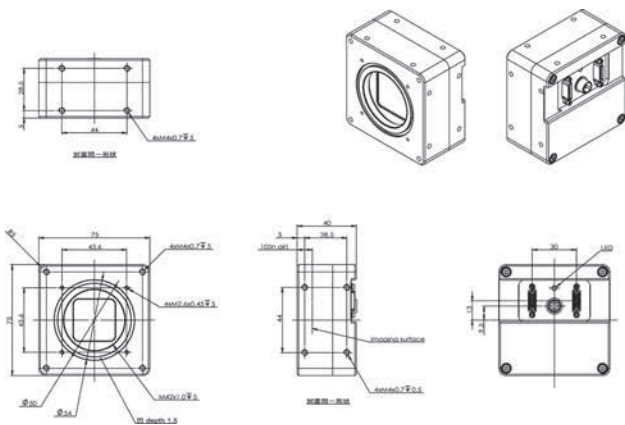
STC-CMB/CMC120APCL



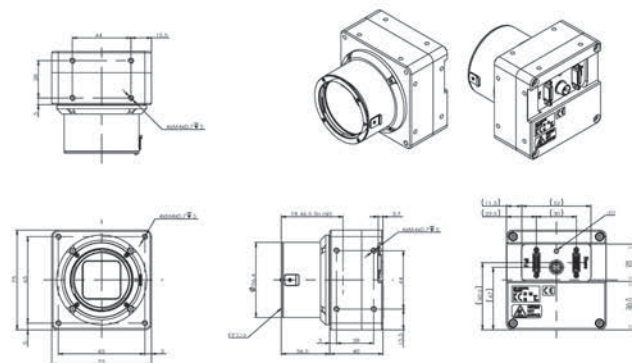
STC-CMB/CMC120APCL-F



STC-OSB/OSC250CL



STC-OSB/OSC250CL-F



CameraLink ヘッド分離モデル



概要

超小型 ヘッド分離カメラリンク カメラ

特長

センサ部を分離することで、ヘッド部を小型化でき、設置が難しかった狭いスペースにも設置可能

ケーブルの耐久性も向上

S マウント採用、ヘッド部までのケーブル長は 2.5m

製品ラインアップ

型番	モノクロ/カラー	解像度	フレームレート	有効画素数	センサーサイズ	セルサイズ(μm)	センサー	レンズマウント	備考
STC-RBS43PCL-SM12	モノクロ	0.4M	523.6fps	720×540	1/2.9	6.9×6.9	IMX287	S	PoCL 自動切替 SDR コネクタ x1 ケーブル後ろ出し、2.5m
STC-RCS43PCL-SM12	カラー								
STC-RBS43PCL-UM12	モノクロ								
STC-RCS43PCL-UM12	カラー								
STC-RBS163PCL-SM12	モノクロ	1.6M	236.3fps	1440×1080	1/2.9	3.45×3.45	IMX273	S	PoCL 自動切替 SDR コネクタ x1 ケーブル後ろ出し、2.5m
STC-RCS163PCL-SM12	カラー								
STC-RBS163PCL-UM12	モノクロ								
STC-RCS163PCL-UM12	カラー								

※電源入力は、PoCL 給電または、電源・I/O ケーブルか、AC アダプタを選択してご使用ください。

アクセサリ

AC アダプタ		
型番	対応機種	備考
UA310-6P	CameraLink 全般	6P コネクタタイプ、入力：100-240Vac、出力：12V1A

S マウント (M12 P0.5) レンズ

型番	対応機種	備考
CVO205C	S マウントモデル	f=2.5mm、1/3"、F2.0、解像度 5M 対応
KVAB009		レンズ固定用ワッシャ

電源・I/O ケーブル

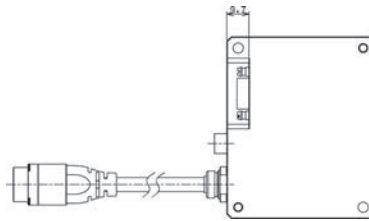
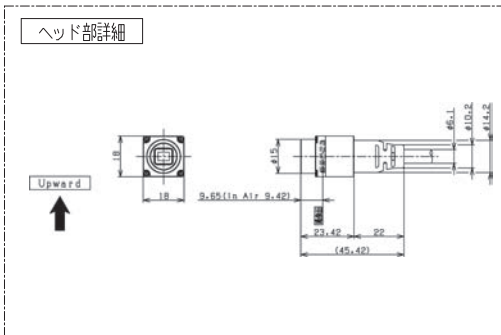
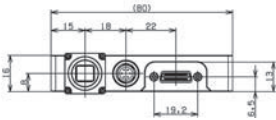
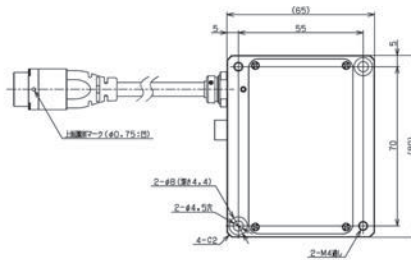
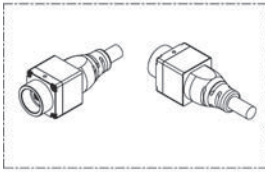
型番	長さ
FJ-VSP2 3M	3m
FJ-VSP2 5M	5m
FJ-VSP2 10M	10m

※各カメラの仕様書で外部コネクタ仕様をご確認の上、配線を行ってください。
誤って配線すると故障につながる恐れがあります。

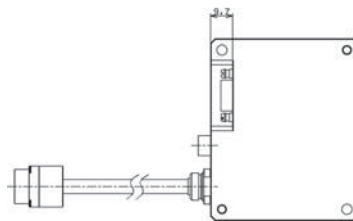
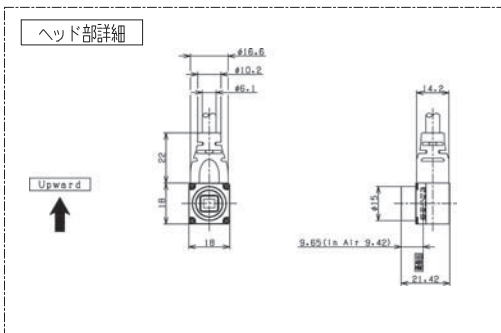
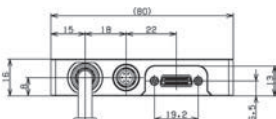
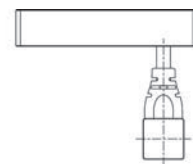
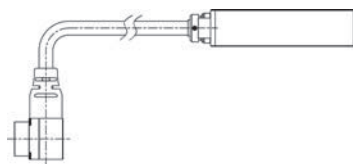
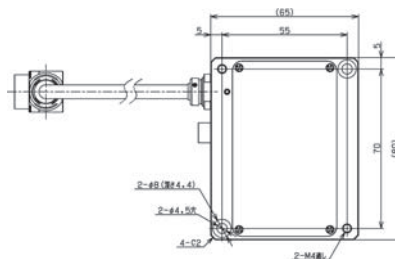
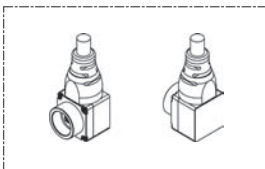
※シェルは未接続にしてください。故障や誤作動の原因になります。

外観図

STC-RBS/RCS43PCL-SM12
STC-RBS/RCS163PCL-SM12



STC-RBS/RCS43PCL-UM12
STC-RBS/RCS163PCL-UM12



CameraLink ラインセンサカメラ



概要

CameraLink ラインセンサカメラ

特長

高速 CMOS センサを採用し、2K~16K をラインアップ
FFC や ROI など豊富な機能を有し、小型で取り付けやすい
筐体設計

カメラ側の Camera Link コネクタは MDR コネクタ

製品ラインアップ

型番	モノクロ/カラー	解像度	ラインレート	画素ピッチ	センサー	センサー種別	レンズマウント	
FS-B2KU7CLU-C	モノクロ	2048×1	80kHz	7μm	DR-2K-7	シングル	C	
FS-B2KU7CLU-F							F	
FS-B2KU7CLU-M42							M42	
FS-B4KU7CLU-F		4096×1		4096×1	7μm	DR-4K-7	シングル	F
FS-B4KU7CLU-M42								M42
FS-B4KU35CLU-C								C
FS-B4KU35CLU-F		4096×1		4096×1	3.5μm	DR-4K-3.5	シングル	F
FS-B4KU35CLU-M42								M42
FS-B8KU7CLU-M72								M72
FS-B8KU35CLU-F		8192×1		8192×1	3.5μm	DR-8K-3.5	シングル	F
FS-B8KU35CLU-M42								M42
FS-B16KU35CLU-M72								M72
FS-B2KU7DCLU-C	モノクロ	2048×2	160kHz	7μm	DR-2×2K-7-inver	デュアル	C	
FS-B2KU7DCLU-F							F	
FS-B2KU7DCLU-M42							M42	
FS-B4KU7DCLU-F		4096×2	160kHz	7μm	DR-2×4K-7-inver	デュアル	F	
FS-B4KU7DCLU-M42							M42	
FS-B8KU7DCLU-M72							M72	
FS-C2KU7DCLU-C		カラー	2048×2	80kHz	7μm	DR-2×2K-7-inver-RGB	デュアル	C
FS-C2KU7DCLU-F								F
FS-C2KU7DCLU-M42								M42
FS-C4KU7DCLU-F			4096×2	80kHz	7μm	DR-2×4K-7-inver-RGB	デュアル	F
FS-C4KU7DCLU-M42								M42
FS-C8KU7DCLU-M72								M72
FS-C8KU7DCLU-M72	8192×2	40.5kHz	7μm	DR-2×8K-7-RGB	デュアル	M72		

※電源入力は、電源・I/O ケーブルか、AC アダプタを選択してご使用ください (PoCL 非対応)。

アクセサリ

AC アダプタ		
型番	対応機種	備考
UA310-6P-M	GigE M シリーズ、ラインセンサカメラ	6P コネクタタイプ、入力 100-240Vac、出力 12V1A

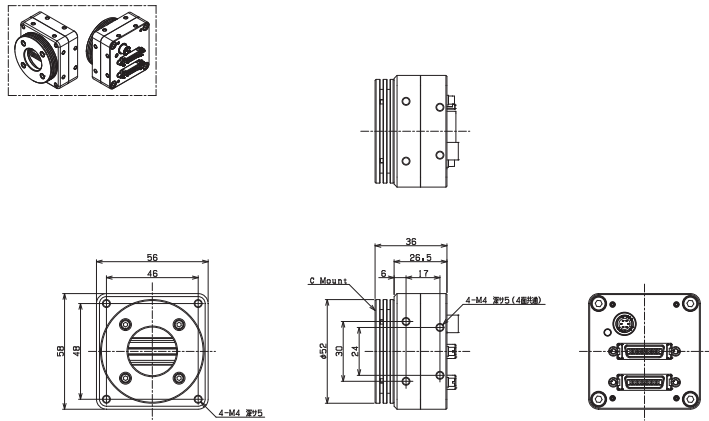
電源・I/O ケーブル	
型番	長さ
FJ-VSP2 3M	3m
FJ-VSP2 5M	5m
FJ-VSP2 10M	10m

※各カメラの仕様書で外部コネクタ仕様をご確認の上、配線を行ってください。
誤って配線すると故障につながる恐れがあります。

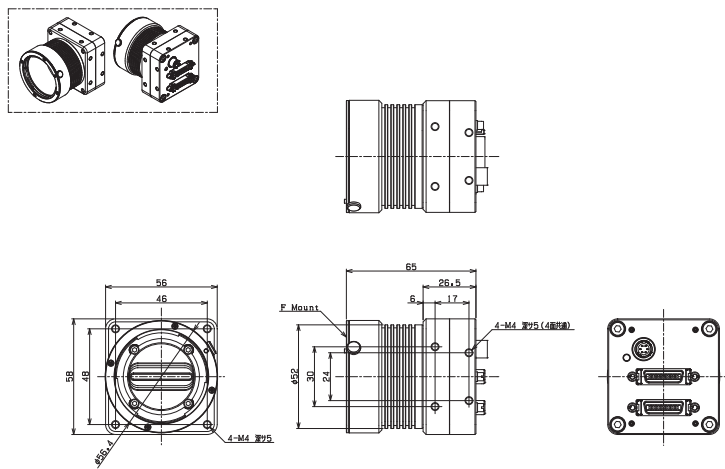
※シェルは未接続にしてください。故障や誤作動の原因になります。

外観図

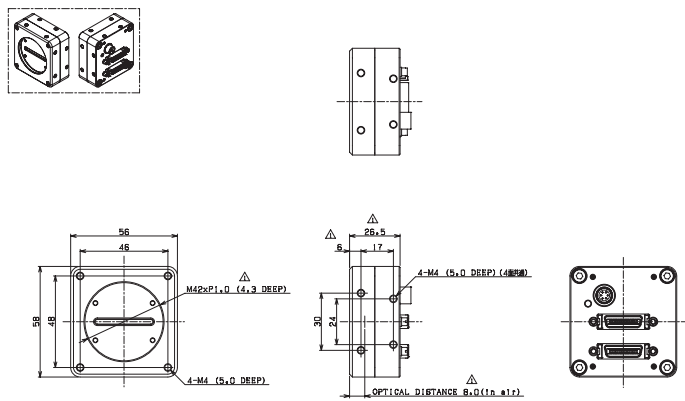
C マウント (2K/4K)



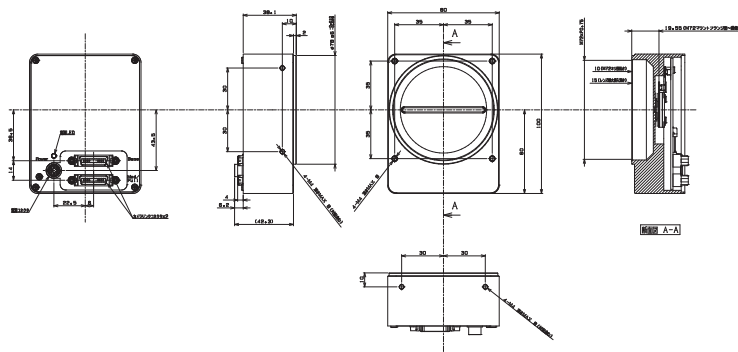
F マウント (2K/4K/8K)



M42 マウント (2K/4K/8K)



M72 マウント (8K/16K)





概要

幅広い帯域を持つ、広帯域 SWIR カメラ

特長

400nm ~ 1700nm の感度を持つ IMX991、IMX990 を採用
0.3M/1.3M の GigE Vision、Camera Link、USB3 Vision
でラインアップ
ペルチェ素子を搭載し、発熱対策もしております。

製品ラインアップ

型式	撮像可能帯域幅	モノクロ/カラー	解像度	フレームレート	有効画素数(H×V)	センサーサイズ	セルサイズ(μm)	センサー	レンズマウント	備考
STC-LBS34POE-SWIR	400 - 1,700 nm	モノクロ	0.3M	242fps	656×520	1/4	5×5	IMX991	C	GigE Vision PoE 対応
STC-LBS132POE-SWIR		モノクロ	1.3M	84fps	1280×1024	1/2		IMX990		
STC-LBS34CL-SWIR *	400 - 1,700 nm	モノクロ	0.3M	258fps	656×520	1/4	5×5	IMX991	C	CameraLink PoCL 非対応
STC-LBS132CL-SWIR *		モノクロ	1.3M	134fps	1280×1024	1/2		IMX990		
STC-LBS34U3V-SWIR *	400 - 1,700 nm	モノクロ	0.3M	258fps	656×520	1/4	5×5	IMX991	C	USB3 Vision
STC-LBS132U3V-SWIR *		モノクロ	1.3M	134fps	1280×1024	1/2		IMX990		

*GigE Vision モデルの電源入力は、PoE 給電または、電源・I/O ケーブルか、AC アダプタを選択してご使用ください。PoE 給電で電源供給される場合は、PoE 対応の NIC、またはスイッチングハブをご準備いただく必要があります。
*CameraLink、USB3 Vision モデルの電源入力は、電源・I/O ケーブルか、AC アダプタを選択してご使用ください。
*: 近日発売予定です。

アクセサリ

ケーブルロックネジ付き GigE ケーブル

型番	長さ	ケーブル種類
CAB-GE-02-RBH	2m	耐屈曲ケーブル
CAB-GE-03-RBH	3m	
CAB-GE-05-RBH	5m	
CAB-GE-10-RBH	10m	
CAB-GE-20-RBH	20m	
CAB-GE-40-RBH	40m	
CAB-GE-02-RBX	2m	超耐屈曲ケーブル
CAB-GE-03-RBX	3m	
CAB-GE-05-RBX	5m	
CAB-GE-10-RBX	10m	
CAB-GE-20-RBX	20m	
CAB-GE-40-RBX	40m	

電源・I/O ケーブル

型番	長さ
FJ-VSP2 3M	3m
FJ-VSP2 5M	5m
FJ-VSP2 10M	10m

※各カメラの仕様書で外部コネクタ仕様をご確認の上、配線を行ってください。
誤って配線すると故障につながる恐れがあります。
※GigE Vision モデルのシェルは FG に接続してください。
CameraLink モデルと USB3Vision モデルのシェルは未接続にしてください。
故障や誤作動の原因になります。

USB3.0 ケーブル (USB3.0 MicroB、カメラ側ロックネジ付き)

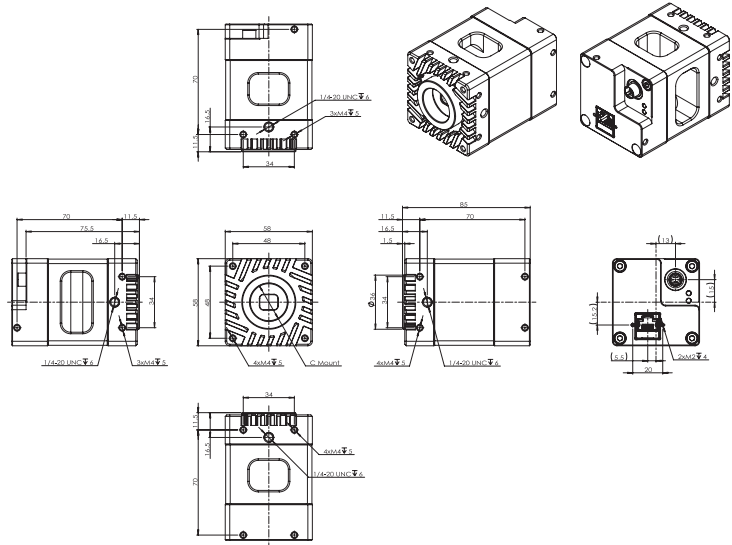
型番	長さ	ケーブル種類
CAB-USB3-02	2m	ノーマル
CAB-USB3-03	3.5m	
CAB-USB3-05	5m	
CAB-USB3-07	7m	
CAB-USB3-10	10m	ノーマル高伝送ケーブル
CAB-USB3-02-RB	2m	ロボットケーブル
CAB-USB3-03-RB	3.5m	
CAB-USB3-05-RB	5m	
CAB-USB3-07-RB	7m	

※USB3.0 ケーブルはご使用環境下での事前動作確認をお願いします。

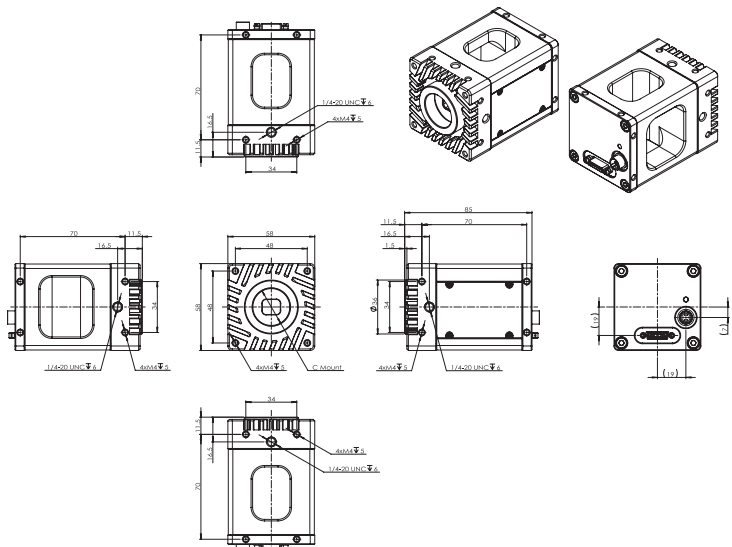
AC アダプタ		
型番	対応機種	備考
UN310-6P-M	STC-LBSxxxPOE-SWIR	6P コネクタタイプ、入力：100-240Vac、出力：12V1A
UN310-6P	STC-LBSxxxCL-SWIR STC-LBSxxxU3V-SWIR	6P コネクタタイプ、入力：100-240Vac、出力：12V1A

外観図

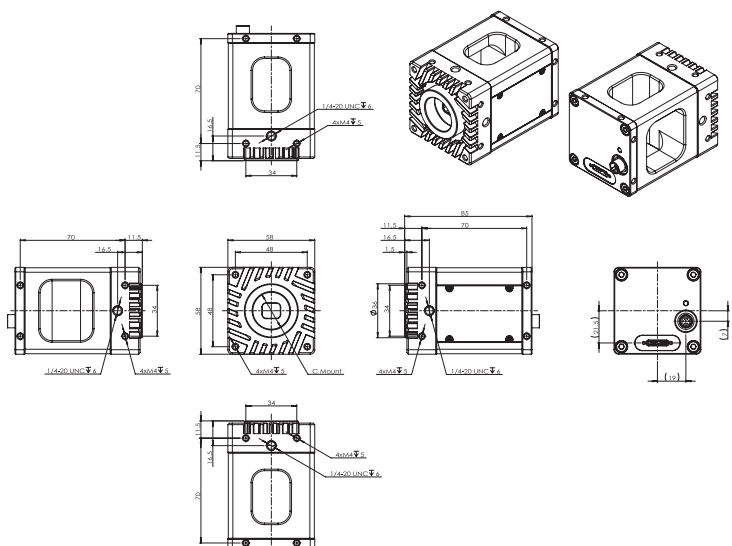
GigE Vision モデル



Camera Link モデル



USB3 Vision モデル



SWIR

4K HDMI カメラ



概要

HDMI 出力 4K カラーカメラ

特長

4K で映像出力、Full HD モードでは 120fps 出力も可能
(1080P120fps 対応モニター)

PC レスで使用でき、観察システムなど安価に構築可能

製品ラインアップ

型番	モノクロ/カラー	解像度	フレームレート	有効画素数(H×V)	センサーサイズ	セルサイズ(μm)	センサー	レンズマウント
STC-HD853HDMI	カラー	2160P	60fps	3840×2160	1/2.5	1.62×1.62	IMX274	C

アクセサリ

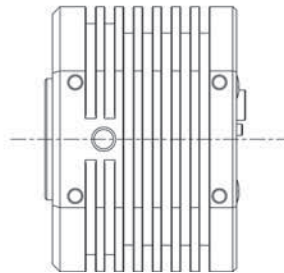
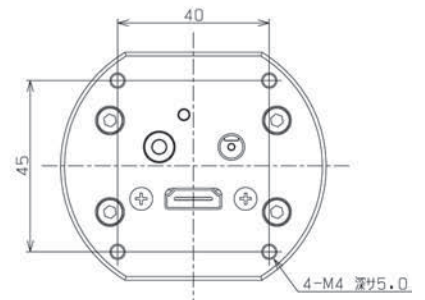
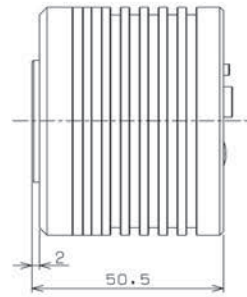
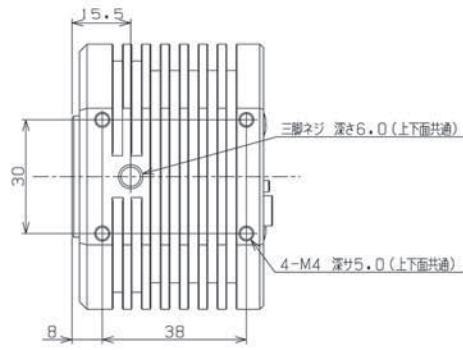
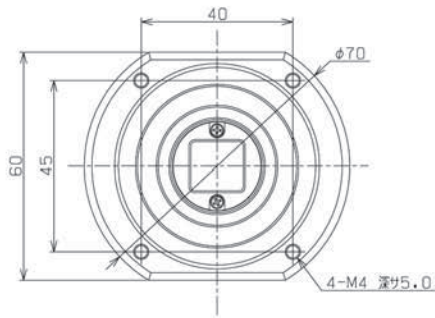
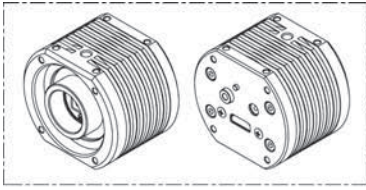
AC アダプタ		
型番	対応機種	備考
UA310-1210	HDMI/DVI/SDI	DC ジャックタイプ、入力：100-240Vac、出力：12V1A

コントロール用リモコンユニット		
型番	対応機種	備考
RC-HD133	HDMI/DVI/SDI	φ3.5 ステレオピンジャック

PC からの通信治具		
型番	対応機種	備考
JIG-USB-HD	HDMI/DVI/SDI	φ3.5 ステレオピンジャック -USB MiniB

外觀図

STC-HD853HDMI



HD ハイビジョンカメラ



概要

DVI出力 カラーカメラ

特長

HDMI コネクタでモニターへダイレクト接続、PC レスで観察システムを構築可能

オプションのリモコンユニットを使って、画面上にクロスラインやシャドーマスク表示可能

電源入力部はコネクタロック機構付き対応コネクタの使用で電源の抜け防止

メモリを搭載した標準モデルとメモリを搭載していない非搭載モデルをラインアップ

製品ラインアップ

型番	モノクロ/カラー	解像度	フレームレート	有効画素数(H×V)	センサーサイズ	セルサイズ(μm)	センサー	レンズマウント	備考
STC-HD213DV	カラー	1080P/1080i	60fps	1920×1080	1/2.8	2.9×2.9	IMX291	C	メモリ搭載
STC-HD213DV-CS								CS	
STC-HD213DVN	カラー	1080P/1080i	60fps	1920×1080	1/2.8	2.9×2.9	IMX291	C	メモリ非搭載
STC-HD213DVN-B								C	
STC-HD213DVN-CS								CS	

アクセサリ

ACアダプタ		
型番	対応機種	備考
UA310-1210	HDMI/DVI/SDI	DC ジャックタイプ、入力：100-240Vac、出力：12V1A
UA310-HD213	HD213 シリーズ	DC ジャックタイプ、ロック機能付き、入力：100-240Vac、出力：12V1A

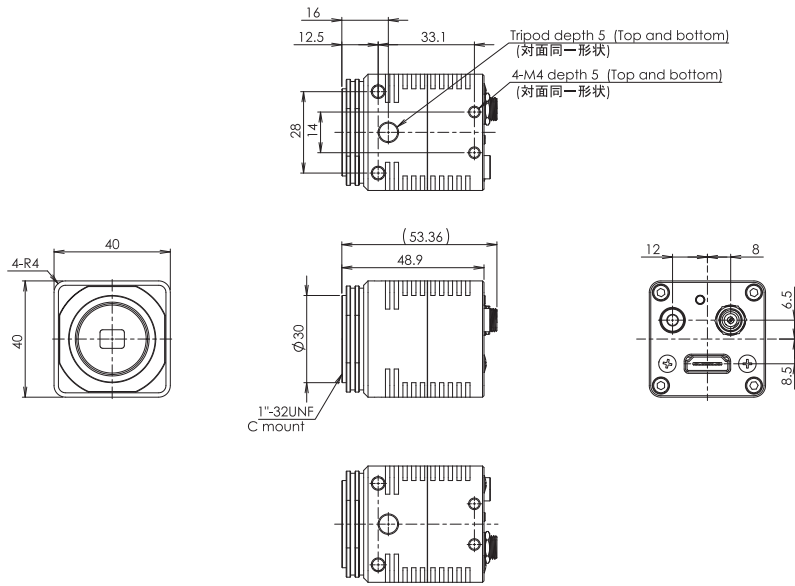
マウント変換アダプタ		
型番	対応機種	備考
CS-C-R	CS マウントモデル	

コントロール用リモコンユニット		
型番	対応機種	備考
RC-HD133	HDMI/DVI/SDI	φ3.5 ステレオピンジャック

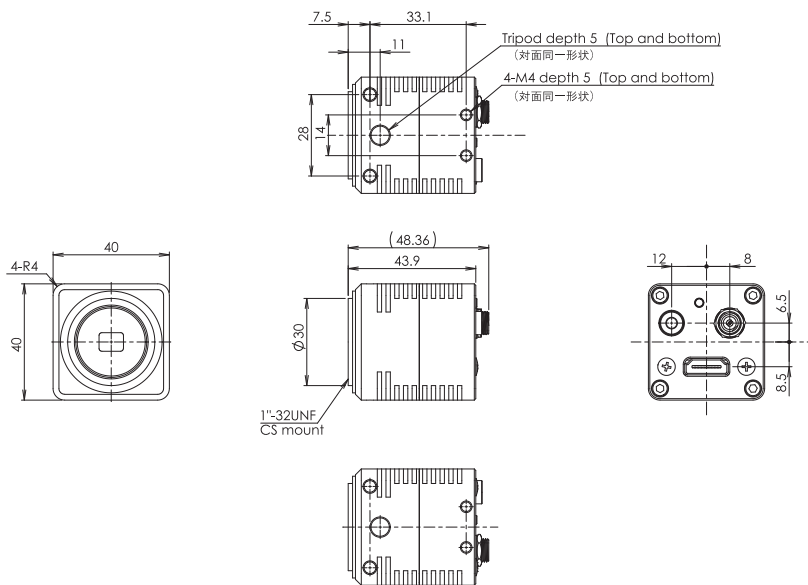
PCからの通信治具		
型番	対応機種	備考
JIG-USB-HD	HDMI/DVI/SDI	φ3.5 ステレオピンジャック -USB MiniB

外觀圖

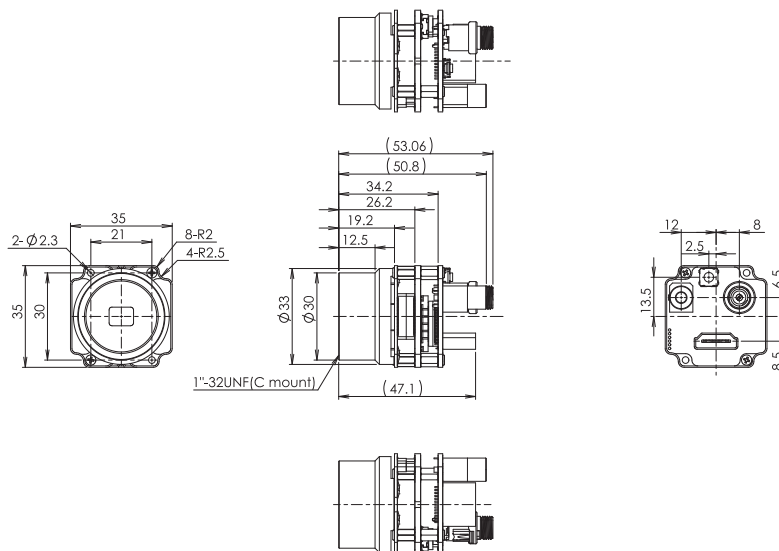
STC-HD213DV
STC-HD213DVN



STC-HD213DV-CS
STC-HD213DVN-CS



STC-HD213DVN-B



HDMI/DVI/SDI

HD-SDI ハイビジョンカメラ



概要

HD-SDI 出力 カラーカメラ

特長

- 汎用性が高い BNC コネクタでモニタへダイレクト接続
長距離映像伝送に適合
- オプションのリモコンユニットを使って、画面上にクロスラインやシャドーマスク表示可能
- 電源入力部はコネクタロック機構付き対応コネクタの使用で電源の抜け防止
- メモリを搭載した標準モデルとメモリを搭載していない非搭載モデルをラインアップ

製品ラインアップ

型番	モノクロ/カラー	解像度	フレームレート	有効画素数(H×V)	センサーサイズ	セルサイズ(μm)	センサー	レンズマウント	備考
STC-HD213SDI	カラー	1080P/1080i	60fps	1920×1080	1/2.8	2.9×2.9	IMX291	C	メモリ搭載
STC-HD213SDI-CS								CS	
STC-HD213SDIN	カラー	1080P/1080i	60fps	1920×1080	1/2.8	2.9×2.9	IMX291	C	メモリ非搭載
STC-HD213SDIN-B								C	
STC-HD213SDIN-CS								CS	

アクセサリ

AC アダプタ		
型番	対応機種	備考
UA310-1210	HDMI/DVI/SDI	DC ジャックタイプ、入力：100-240Vac、出力：12V1A
UA310-HD213	HD213 シリーズ	DC ジャックタイプ、ロック機能付き、入力：100-240Vac、出力：12V1A

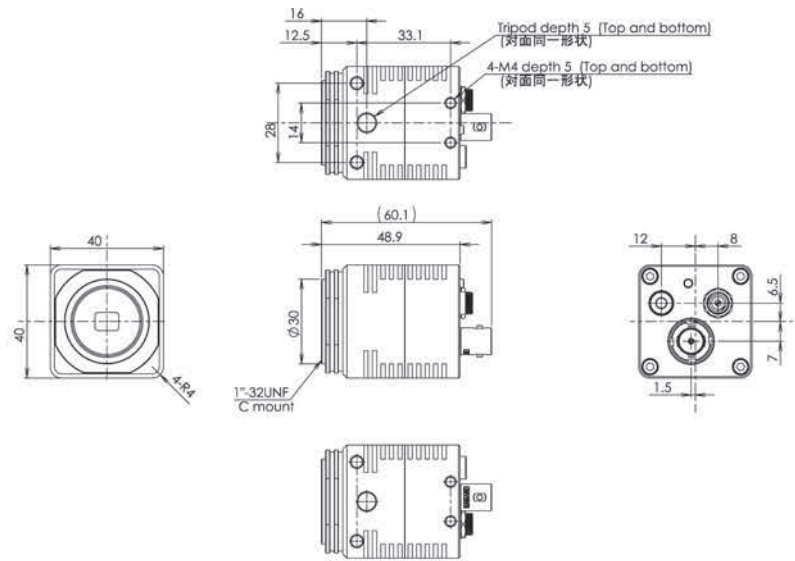
マウント変換アダプタ		
型番	対応機種	備考
CS-C-R	CS マウントモデル	

コントロール用リモコンユニット		
型番	対応機種	備考
RC-HD133	HDMI/DVI/SDI	φ3.5 ステレオピンジャック

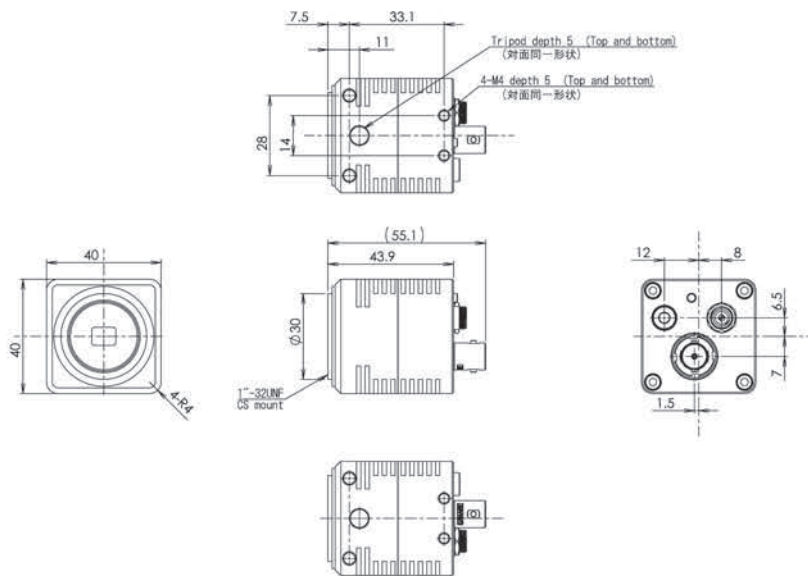
PC からの通信治具		
型番	対応機種	備考
JIG-USB-HD	HDMI/DVI/SDI	φ3.5 ステレオピンジャック -USB MiniB

外觀圖

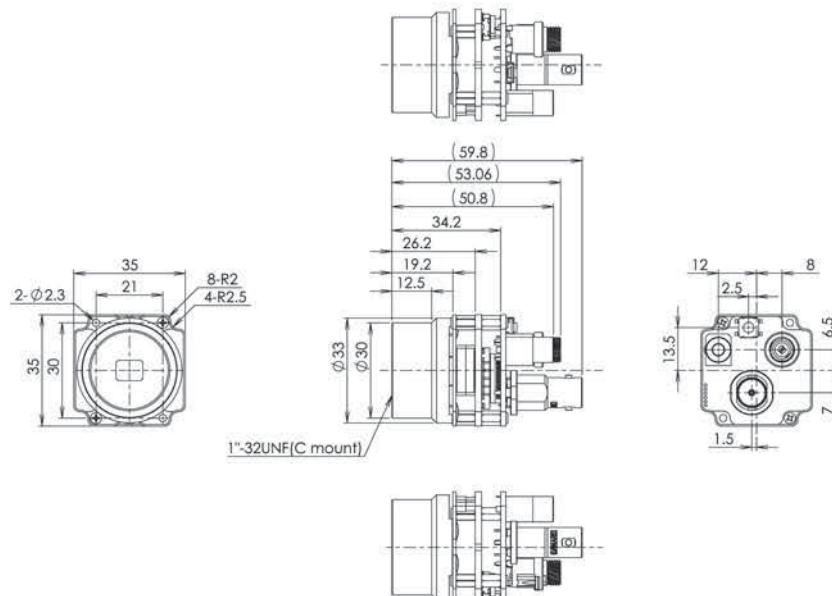
STC-HD213SDI
STC-HD213SDIN



STC-HD213SDI-CS
STC-HD213SDIN-CS



STC-HD213SDIN-B



HDMI/DVI/SDI

アナログプログレッシブカメラ



概要

プログレッシブスキャンモノクロ CCD カメラ

特長

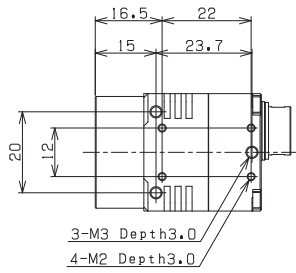
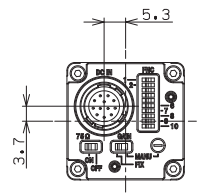
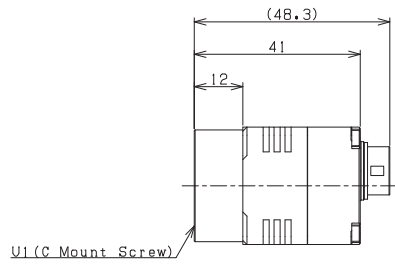
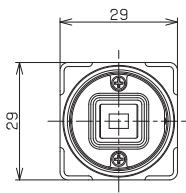
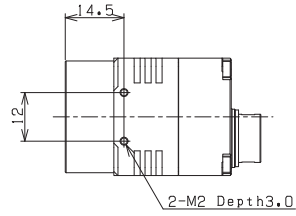
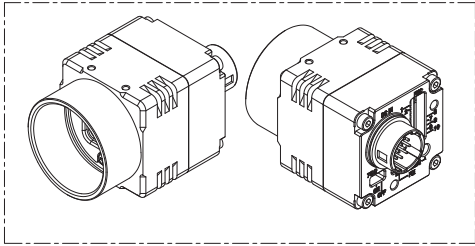
SHARP 製 CCD センサを採用した、プログレッシブスキャン、モノクロ小型カメラ

製品ラインアップ

型番	モノクロ/カラー	解像度	フレームレート	有効画素数(H×V)	センサーサイズ	セルサイズ(μm)	センサー	レンズマウント
STC-MB33SS	モノクロ	VGA	60fps	648×494	1/3	7.4×7.4	RJ33B4AA0DT	C

外観図

STC-MB33SS



TV フォーマット カラーカメラ S133N-B シリーズ



概要

1/3.2 型 65 万画素の TV フォーマットカラー CMOS カメラ

特長

電源入力は DC ジャックタイプと端子台入カタイプをラインアップ

ゲイン、シャッタ、色調整機能等多数の機能を有し、OSCD (On Screen Character Display) による調整が可能

製品ラインアップ

型番	モノクロ/カラー	解像度	撮像方式	有効画素数(H×V)	センサーサイズ	セルサイズ(μm)	センサー	レンズマウント
STC-S133N-B*	カラー	0.65M	NTSC	1280×486	1/3.2	3.5×3.5	ISX017	CS
STC-S133P-B*			PAL	1211×576				

*ご発注の際は、下記のラインアップ表より機種を選択下さい。

アクセサリ

AC アダプタ		
型番	対応機種	備考
UA310-1210	STC-S133N(P)-BJ	DC ジャックタイプ 入力：100-240Vac 出力：DC12V1A

マウント変換アダプタ		
型番	対応機種	備考
CS-C-R	CS マウントモデル	CS マウント→C マウント変換アダプタ

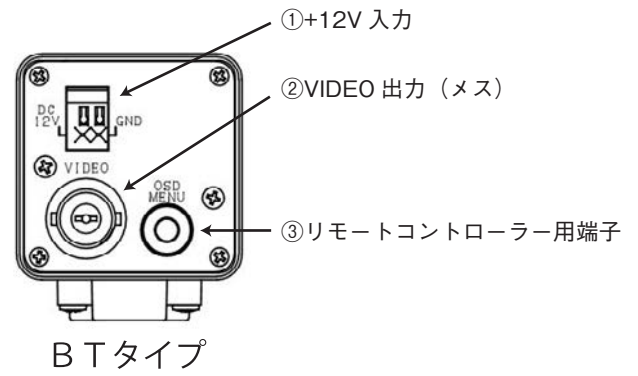
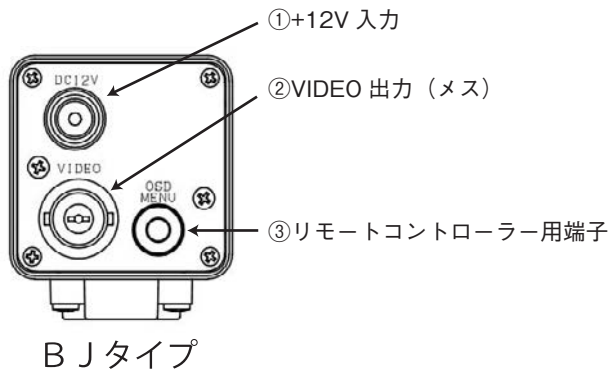
リモコンユニット		
型番	対応機種	備考
RC-S133B	S133N-B シリーズ	

ラインアップ表

型番	カラー/モノクロ	センサーサイズ	レンズマウント	撮像方式	ACアダプタ	備考
STC-S133N-BJ	カラー	1/3.2	CS	NTSC	UA310-1210	ケース、出力：BNC
STC-S133P-BJ				PAL		
STC-S133N-BT				NTSC	-	
STC-S133P-BT				PAL		

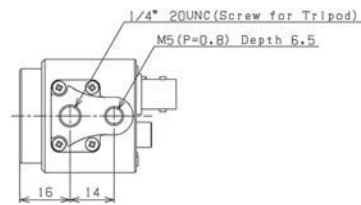
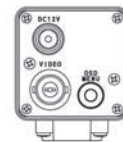
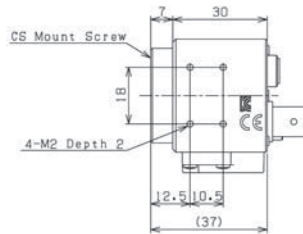
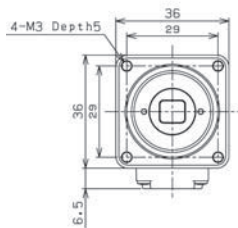
外觀図

[コネクタ仕様]

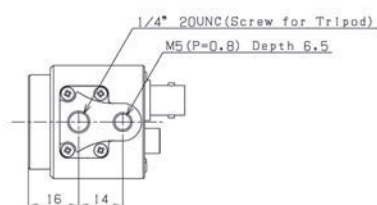
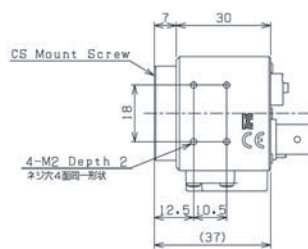
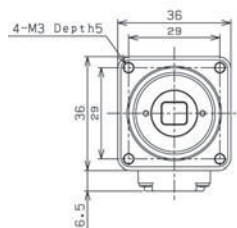


[外形寸法図]

B Jタイプ



B Tタイプ



小型ボードカメラ STC-S133 シリーズ



概要

小型ボードカメラ

特長

小型軽量で、組み込みや監視用途に最適

高感度センサを採用

TV フォーマット、UVC (USB3.0)、MIPI のインターフェースから使用環境に合わせて選定可能

製品ラインアップ

型番	モノクロ/カラー	解像度	有効画素数(H×V)	センサーサイズ	セルサイズ(μm)	センサー	インターフェース
STC-S133N-**	カラー	0.65M	1280×486	1/3.2	3.5×3.5	ISX017	TV フォーマット
STC-S133P-**			1211×576				
STC-S133UVC-**		1.3M	1280×960				MIPI
STC-S133MIP-**							

*ご発注の際は、下記のラインアップ表より機種を選択下さい。

ラインアップ表

TV フォーマット (NTSC/PAL)					
型式	カラー/モノクロ	フレームレート	センサーサイズ	レンズマウント	備考
STC-S133N	カラー	30fps	1/3.2	—	DPF、ボード、マウントなし
STC-S133P		25fps		—	DPF、ボード、マウントなし
STC-S133N-NF		30fps		—	ボード、マウントなし、フィルタなし
STC-S133P-NF		25fps		—	ボード、マウントなし、フィルタなし
STC-S133N-L		30fps		S	DPF、ボード、S マウント
STC-S133N-LS		30fps		S	DPF、ボード、S マウント、レンズ固定ワッシャ付き
STC-S133P-L		25fps		S	DPF、ボード、S マウント
STC-S133N-CS		30fps		CS	DPF、ボード、CS マウント
STC-S133P-CS		25fps		CS	DPF、ボード、CS マウント
STC-S133N-I		30fps		—	IRCF、ボード、マウントなし
STC-S133P-I		25fps		—	IRCF、ボード、マウントなし
STC-S133N-IL		30fps		S	IRCF、ボード、S マウント
STC-S133P-IL		25fps		S	IRCF、ボード、S マウント
STC-S133N-ICS		30fps		CS	IRCF、ボード、CS マウント
STC-S133P-ICS		25fps		CS	IRCF、ボード、CS マウント
STC-S133N-ILS		30fps		S	IRCF、ボード、S マウント、レンズ固定ワッシャ付き
STC-S133N-AL		30fps		S	DPF、ケース、S マウント
STC-S133P-AL		25fps		S	DPF、ケース、S マウント
STC-S133N-ACS		30fps		CS	DPF、ケース、CS マウント
STC-S133P-ACS		25fps		CS	DPF、ケース、CS マウント
STC-S133N-IAL		30fps		S	IRCF、ケース、S マウント
STC-S133P-IAL		25fps		S	IRCF、ケース、S マウント
STC-S133N-IACS		30fps		CS	IRCF、ケース、CS マウント
STC-S133P-IACS		25fps		CS	IRCF、ケース、CS マウント

*DPF: デュアルパスフィルタ IRCF: IR カットフィルタ

次項へ

USB3.0(UVC)					
型式	カラー/モノクロ	フレームレート	センサーサイズ	レンズマウント	備考
STC-S133UVC-BL	カラー	60fps	1/3.2	—	IRCF、ボード、マウントなし、コネクタ下出し
STC-S133UVC-BLL				S	IRCF、ボード、S マウント、コネクタ下出し
STC-S133UVC-BLCS				CS	IRCF、ボード、CS マウント、コネクタ下出し
STC-S133UVC-DBL				—	DPF、ボード、マウントなし、コネクタ下出し
STC-S133UVC-DBLL				S	DPF、ボード、S マウント、コネクタ下出し
STC-S133UVC-DBLCS				CS	DPF、ボード、CS マウント、コネクタ下出し
STC-S133UVC-ALL				S	IRCF、ケース、S マウント、コネクタ下出し
STC-S133UVC-ALCS				CS	IRCF、ケース、CS マウント、コネクタ下出し
STC-S133UVC-DALL				S	DPF、ケース、S マウント、コネクタ下出し
STC-S133UVC-DALCS				CS	DPF、ケース、CS マウント、コネクタ下出し
STC-S133UVC-BS				-	IRCF、ボード、マウントなし、コネクタ後ろ出し
STC-S133UVC-BSL				S	IRCF、ボード、S マウント、コネクタ後ろ出し
STC-S133UVC-BSCS				CS	IRCF、ボード、CS マウント、コネクタ後ろ出し
STC-S133UVC-DBS				-	DPF、ボード、マウントなし、コネクタ後ろ出し
STC-S133UVC-DBSL				S	DPF、ボード、S マウント、コネクタ後ろ出し
STC-S133UVC-DBSCS				CS	DPF、ボード、CS マウント、コネクタ後ろ出し

※DPF：デュアルパスフィルタ IRCF：IR カットフィルタ

MIPI					
型式	カラー/モノクロ	フレームレート	センサーサイズ	レンズマウント	備考
STC-S133MIP	カラー	60fps	1/3.2	—	IRCF、ボード、マウントなし
STC-S133MIP-CS				CS	IRCF、ボード、CS マウント
STC-S133MIP-L				S	IRCF、ボード、S マウント
STC-S133MIP-NF				—	ボード、フィルタ無し
STC-S133MIP-D				—	DPF、ボード、マウント無し
STC-S133MIP-DCS				CS	DPF、ボード、CS マウント
STC-S133MIP-DL				S	DPF、ボード、S マウント
STC-S133MIP-ALL				S	IRCF、ケース、S マウント
STC-S133MIP-ALCS				CS	IRCF、ケース、CS マウント
STC-S133MIP-DALL				S	DPF、ケース、S マウント
STC-S133MIP-DALCS				CS	DPF、ケース、CS マウント

※DPF：デュアルパスフィルタ IRCF：IR カットフィルタ
ハーネスは付属されています。

アクセサリ

リモートコントロール用リモコンユニット	
型番	対応機種
RC-S133	S133N(P) シリーズ

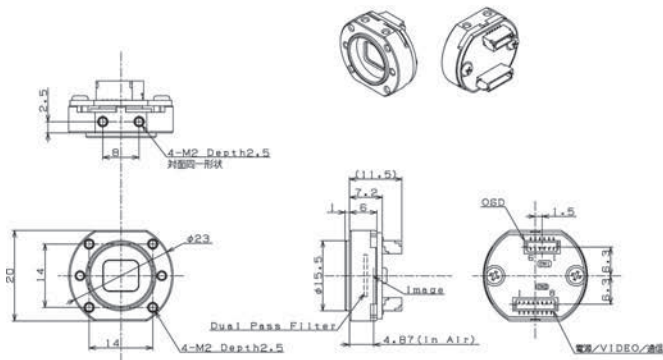
AC アダプタ	
型番	対応機種
UA310-1210	S133N(P) シリーズ

マウント変換アダプタ	
型番	対応機種
CS-C-R	S133 全シリーズ CS マウントモデル

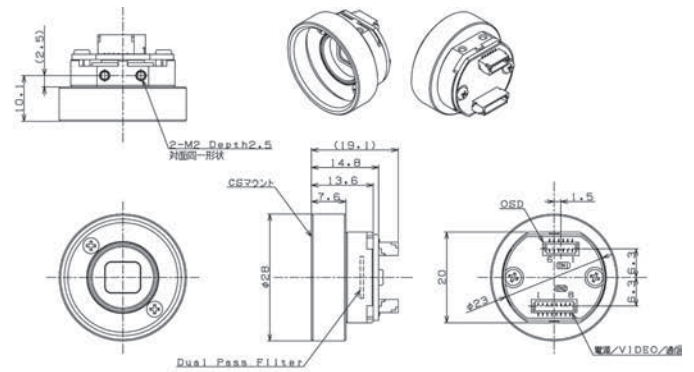
電源・信号出力用ハーネス		
型番	対応機種	備考
KSAF005	S133N/P 用	片端 8P コネクタ、片端①電源ピンジャック②BNC コネクタ
KSAF006	S133N/P 用	片端 8P コネクタ、片端①電源ピンジャック②RCA コネクタ

外観図

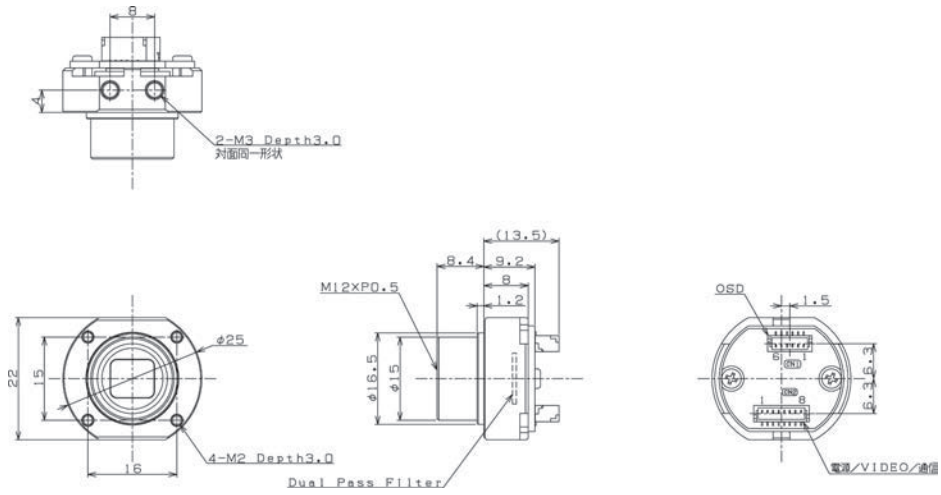
STC-S133N(P)/I



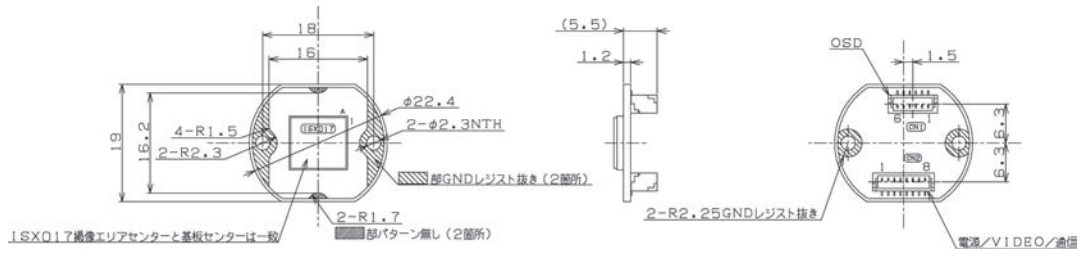
STC-S133N(P)/ICS



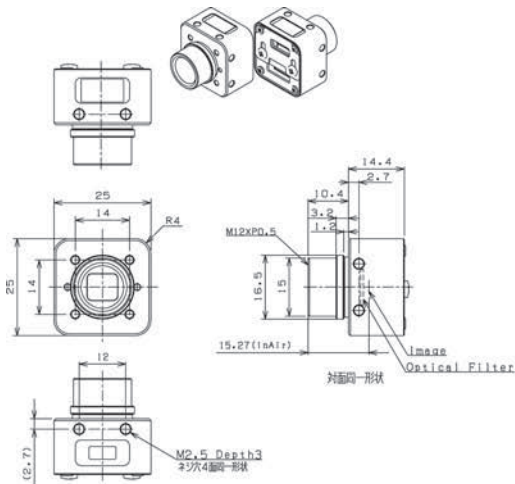
STC-S133N(P)-L/LS/IL/ILS



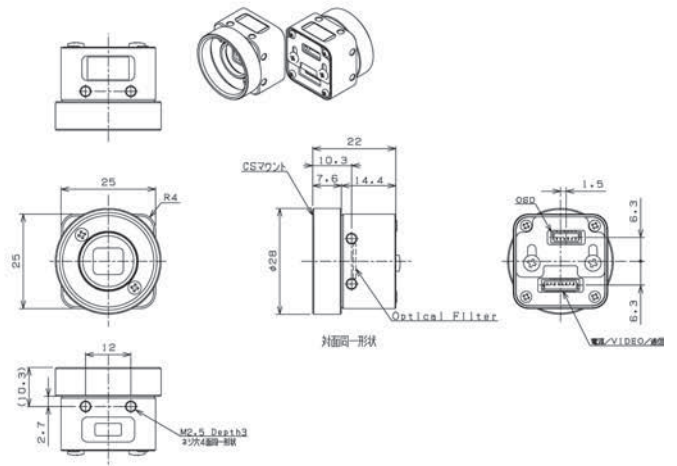
STC-S133N(P)-NF



STC-S133N(P)-AL/IAL

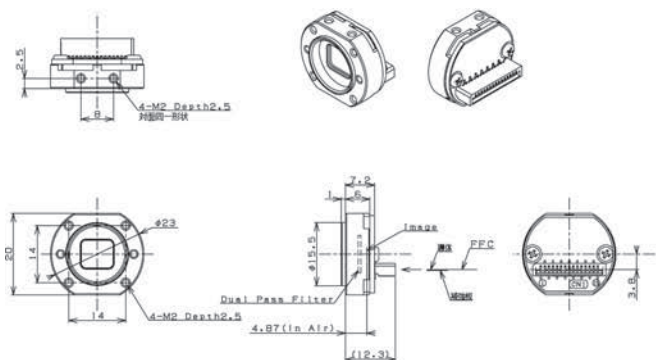


STC-S133N(P)-ACS/IACS

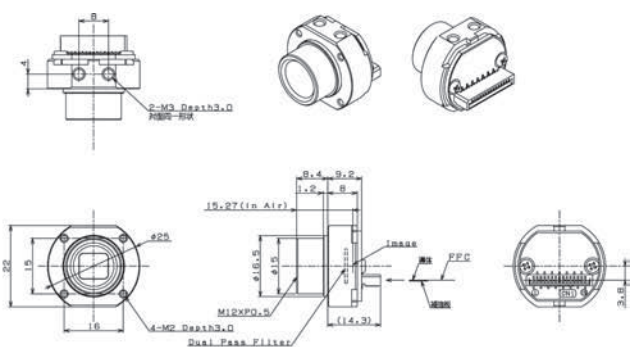


小型カメラ

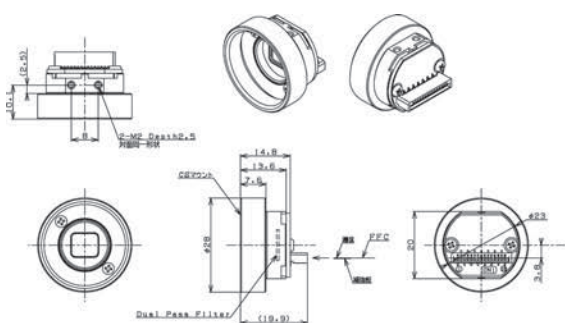
STC-S133MIP (D)



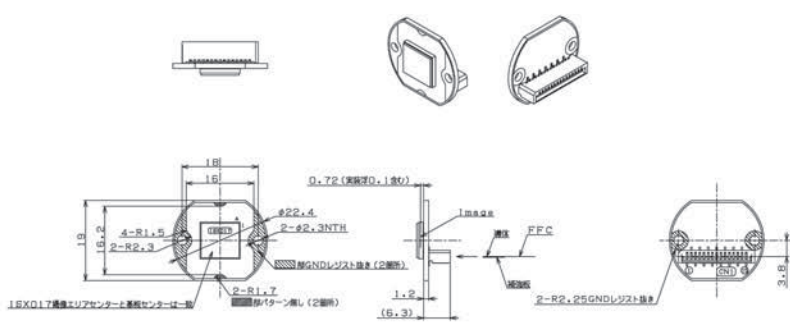
STC-S133MIP-L (DL)



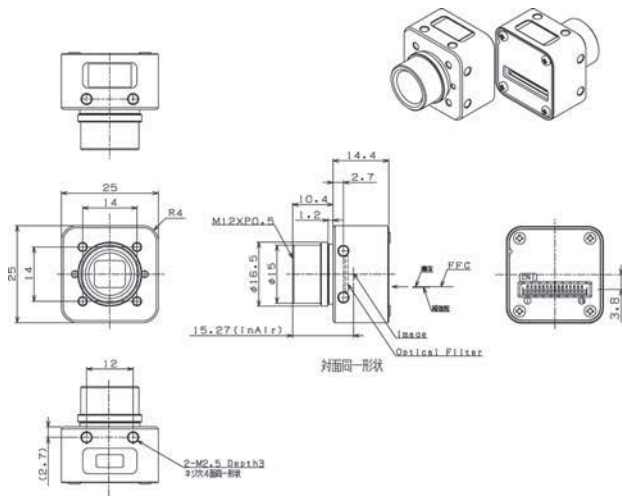
STC-S133MIP-CS (DCS)



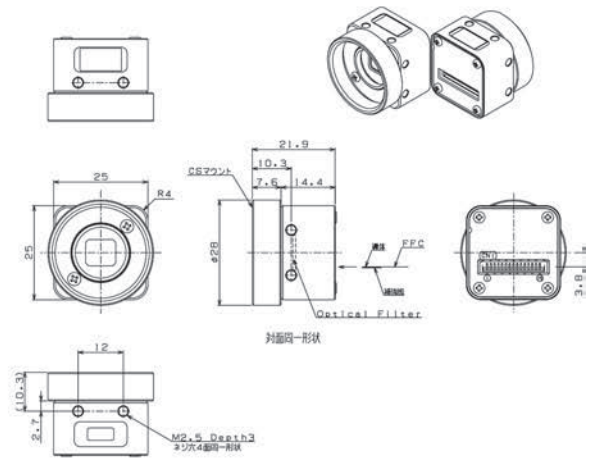
STC-S133MIP-NF



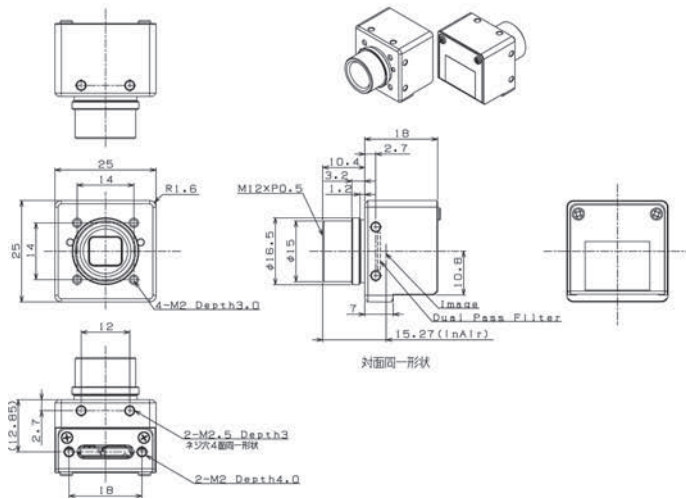
STC-S133MIP-ALL/DALL



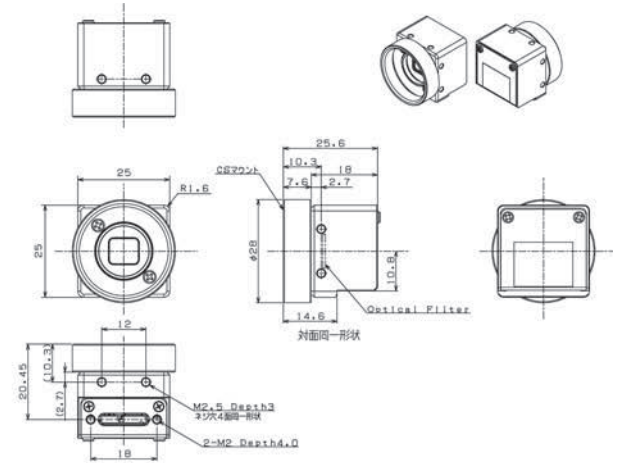
STC-S133MIP-ALCS/DALCS



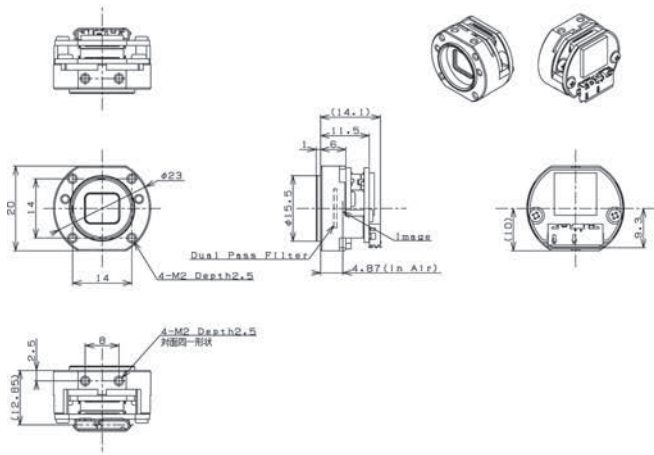
STC-S133UVC-ALL/DALL



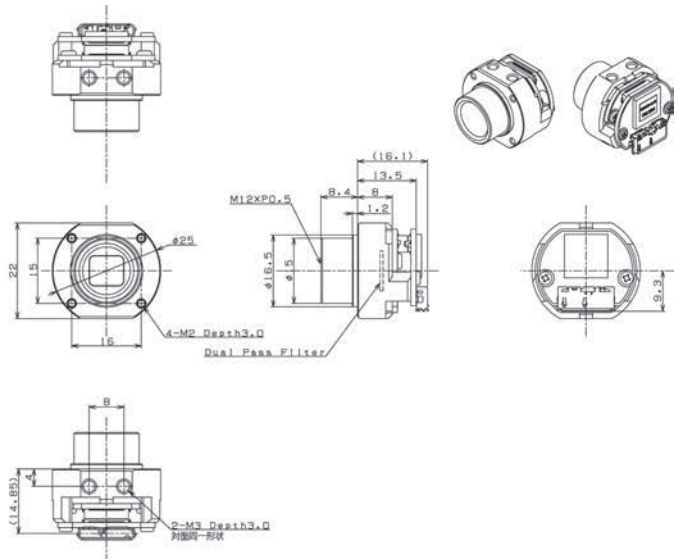
STC-S133UVC-ALCS/DALCS



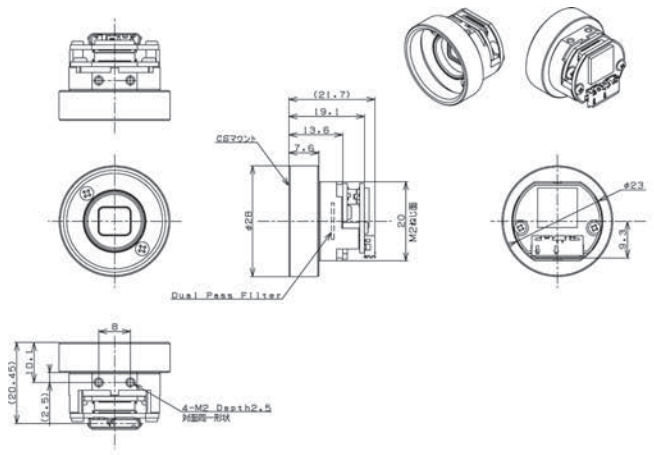
STC-S133UVC-BL (DBL)



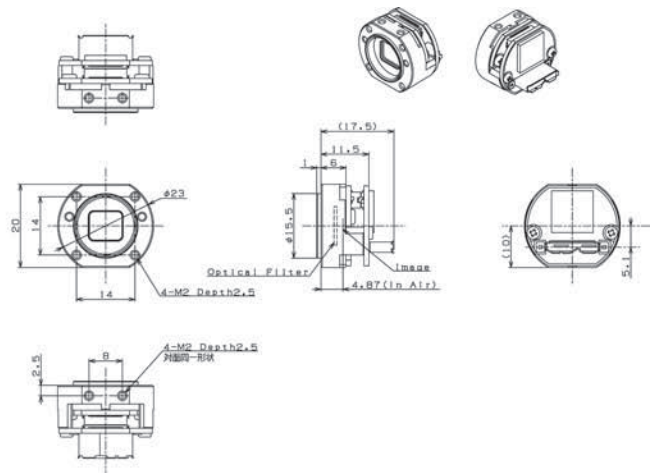
STC-S133UVC-BLL (DBLL)



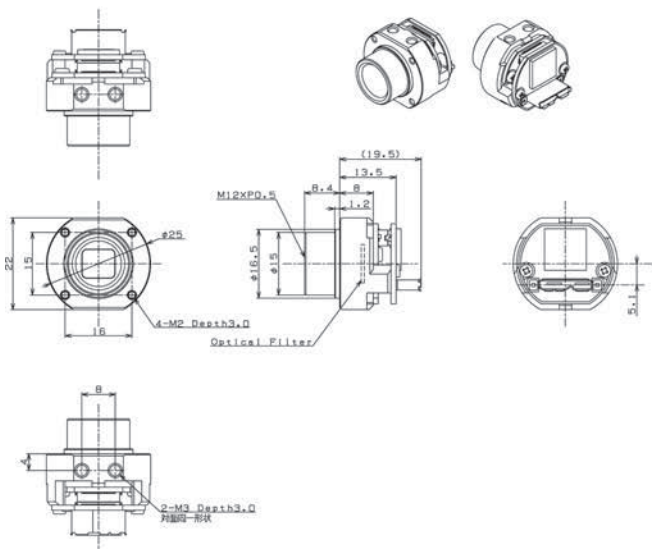
STC-S133UVC-BLCS (DBLCS)



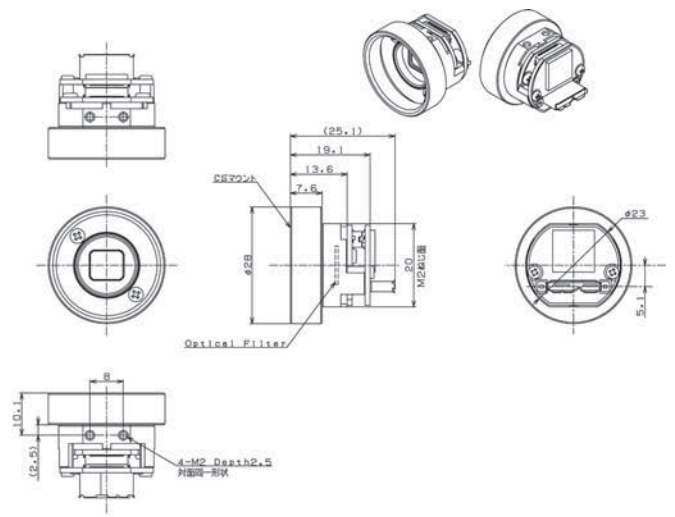
STC-S133UVC-BS (DBS)



STC-S133UVC-BSL (DBSL)



STC-S133UVC-BSCS (DBSCS)





概要

カメラをご使用頂くために必要なオプション
ACアダプタ・ケーブル等をラインアップ

ロックネジ付き GigE ケーブル



FA 分野で GigE カメラをご使用頂く際に、ご希望の多いロックネジ付のケーブル（オプション）をご用意しました。

ケーブルロックネジ付き GigE ケーブル		
型番	長さ	ケーブル種類
CAB-GE-02-RBH	2m	耐屈曲ケーブル
CAB-GE-03-RBH	3m	
CAB-GE-05-RBH	5m	
CAB-GE-10-RBH	10m	
CAB-GE-20-RBH	20m	
CAB-GE-40-RBH	40m	
CAB-GE-02-RBX	2m	超耐屈曲ケーブル
CAB-GE-03-RBX	3m	
CAB-GE-05-RBX	5m	
CAB-GE-10-RBX	10m	
CAB-GE-20-RBX	20m	
CAB-GE-40-RBX	40m	

電源・I/O ケーブル

電源・I/O ケーブル	
型番	長さ
FJ-VSP2 3M	3m
FJ-VSP2 5M	5m
FJ-VSP2 10M	10m

※各カメラの仕様書で外部コネクタ仕様をご確認の上、配線を行ってください。誤って配線すると故障につながる恐れがあります。

ロックネジ付き USB ケーブル



USB3.0 ケーブル（USB3.0 MicroB、カメラ側ロックネジ付き）

型番	長さ	ケーブル種類
CAB-USB3-02	2m	ノーマル
CAB-USB3-03	3.5m	
CAB-USB3-05	5m	
CAB-USB3-07	7m	
CAB-USB3-10	10m	ノーマル高伝送ケーブル
CAB-USB3-02-RB	2m	ロボットケーブル
CAB-USB3-03-RB	3.5m	
CAB-USB3-05-RB	5m	
CAB-USB3-07-RB	7m	

※USB3.0 ケーブルはご使用環境下での事前動作確認をお願いします

HDMI ケーブル



HDMI ケーブル

型番	対応機種	長さ
CAB-HDMI-015	4K、HD ハイビジョン (DVI) カメラ	1.5m
CAB-HDMI-02	4K、HD ハイビジョン (DVI) カメラ	2m
CAB-HDMI-03	4K、HD ハイビジョン (DVI) カメラ	3m
CAB-HDMI-05	4K、HD ハイビジョン (DVI) カメラ	5m

※HDMI ケーブルは給電有無含めご使用環境下での事前動作確認をお願いします

HDMI 光ケーブル

型番	対応機種	長さ
CAB-HDMI-10-OPT	4K、HD ハイビジョン (DVI) カメラ	10m 給電可 (USB 付)
CAB-HDMI-20-OPT	4K、HD ハイビジョン (DVI) カメラ	20m 給電可 (USB 付)
CAB-HDMI-30-OPT	4K、HD ハイビジョン (DVI) カメラ	30m 給電可 (USB 付)
CAB-HDMI-50-OPT	4K、HD ハイビジョン (DVI) カメラ	50m 給電可 (USB 付)
CAB-HDMI-70-OPT	4K、HD ハイビジョン (DVI) カメラ	70m 給電可 (USB 付)
CAB-HDMI-100-OPT	4K、HD ハイビジョン (DVI) カメラ	100m 給電可 (USB 付)

※HDMI ケーブルは給電有無含めご使用環境下での事前動作確認をお願いします

同軸ケーブル



BNC-BNC のケーブルです

型番	対応機種	コネクタ形状	長さ
BNC-BNC1	TV フォーマット	両端 BNC	1m
BNC-BNC2			2m
BNC-BNC3			3m
BNC-BNC5			5m
BNC-BNC10			10m

BNC-RCA (ピンジャック) のケーブルです

型番	対応機種	コネクタ形状	長さ
BNC-RCA2	TV フォーマット	片側 BNC 片側 RCA	2m
BNC-RCA3			3m
BNC-RCA5			5m
BNC-RCA10			10m

電源・信号出力用ハーネス



STC-S133N/P 用電源・信号出力用ハーネスです

型番	対応機種	備考
KSAF005	S133N/P 用	片端 8P コネクタ、片端①電源ピンジャック②BNC コネクタ
KSAF006		片端 8P コネクタ、片端①電源ピンジャック②RCA コネクタ

AC アダプタ



カメラを駆動するための AC アダプタ（オプション）です
マルチボルテージ（100～240Vac）対応で、RoHS 対応品となります



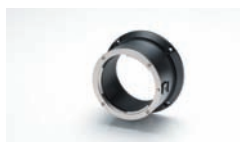
型番	対応機種	備考
UA310-1210	HDMI/DVI/SDI、S133N(P) シリーズ、S133N(P)-BJ	DC ジャックタイプ、入力：100-240Vac、出力：12V1A
UA310-6P	CameraLink、STC-CMB/CMC120AOPT-F	6P コネクタタイプ、入力 100-240 Vac、出力 12V1A
UA310-6P-M	GigE M シリーズ、ラインセンサカメラ	6P コネクタタイプ、入力 100-240 Vac、出力 12V1A
UV324-2410-6P	STC-CMB/CMC120AOPQ	6P コネクタタイプ、入力 100Vac、出力 24V
UA310-HD213	HD213 シリーズ	DC ジャックタイプ、ロック機構付き DC ジャックタイプ、入力：100～240Vac、出力：12V1A

※対象機種に合わせた AC アダプタをご使用ください

マウント変換アダプタ



CS マウントカメラで C マウントレンズをご使用なさる場合に必要の変換アダプタリングと、12M、25M、ラインセンサカメラ使用時の M42 P=1 FB=10mm から F マウントに変換するアダプタです



型番	対応機種	備考
CS-C-R	CS マウントモデル	CS マウント→C マウント変換アダプタ
M42-F-R	12M、25M、ラインセンサカメラ	M42 P=1 FB=10mm → F マウント変換アダプタ

トリポットマウント



カメラを三脚ネジで固定する為のアダプタ（オプション）です

型番	対応機種	備考
TP-HCA	USB3.0:STC-MCE/MBE132U3V、STC-MCA/MBA5MUSB3 カメラリンク：SPB/SPC43、52、163、202PCL	
TP-JVA	USB3.0:0.4M、1.6M、2.3M、3.2M、4M、5M (M*S500/510U3V)	
TP-JQA	USB3.0:7.1M、8.9M、12.3M、12M、20.4M カメラリンク：2M (CM*200PCL)、3.2M、4M、5M (SP*500/510PCL)、8.9M、12.3M、25M (GP*250BPCL)	
TP-KWA	GigE M シリーズ	
TP-KWA-IEA	GigE M シリーズ	S シリーズのセンサー中心位置と同じ高さで設置したい場合にご使用ください。
TP-KWA2	STC-MBS/MCS881POE、STC-MBS/MCS122BPOE、STC-MBS/MCS2041POE	

コントロール用リモコンユニット



カメラ背面のピンジャックと接続し、オンスクリーン表示での各種設定が可能になります

型番	対応機種	備考
RC-HD133	4K HDMI/DVI/SDI	φ3.5 ステレオピンジャック
RC-S133	S133N/P シリーズ	
RC-S133B	S133N-B シリーズ	φ3.5 ステレオピンジャック

PC からの通信治具



カメラと PC を接続する治具で、通信ソフトによってカメラの詳細設定が可能です

型番	対応機種	通信ソフト	備考
JIG-USB-HD	STC-HD213DV (N) /SDI (N)	JTBCtrl	φ3.5 ステレオピンジャック -USB MiniB
	STC-HD853HDMI	KPA Ctrl	



概要

小型ボードカメラやヘッド分離カメラ用の小径固定焦点レンズ

Sマウント (M12 P0.5) レンズ



型番	対応機種	備考
CV0205C	Sマウントモデル	f=2.5mm、1/3"、F2.0、解像度 5M 対応
KVAB009		レンズ固定用ワッシャ

USB3.0 4ch 画像入力ボード



概要

USB3.0 カメラ用 4ch 画像入力ボード

特長

USB3.0 チップを各 ch に搭載した 4ch 画像入力ボード
PCI Express Gen3×4 レーンを採用し、Gen2×4 レーン品
と比べて高画素・高速カメラを複数台使用する際、安定動作
が可能

製品ラインアップ

型番	USB3-4ch
ポート数	USB3.0 StandardA×4 ポート
ホスト I/F	PCI Express Gen3×4 レーン
動作電源	オンボード DC5V
ホストコントローラ	FL1100-1Q0-EX (FRESCO)
対応 OS	Windows7/8/10 and Linux
動作確認済みカメラ	オムロンセンテック製 USB3.0 カメラ
外形寸法	167 (W) ×111.15 (H) mm (突起部除く)

※事前にご使用の PC で動作確認を行って下さい。

※USB ドライバは FRESCO Logic 社製提供の最新版をご使用ください。

ファクトリードライブレコーダ

概要

動画レコーダで
トラブルの原因特定を効率化

簡単に導入できる
シンプルな構成

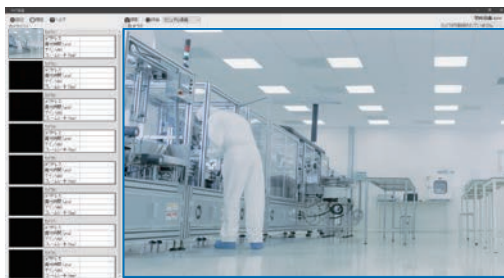
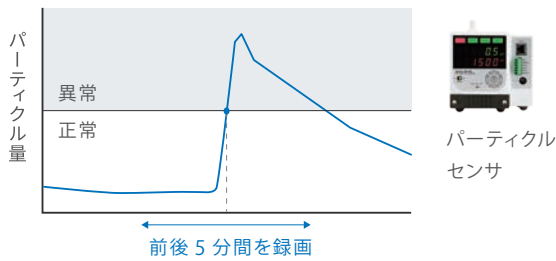


特長

トリガ入力でトラブル事象を自動録画

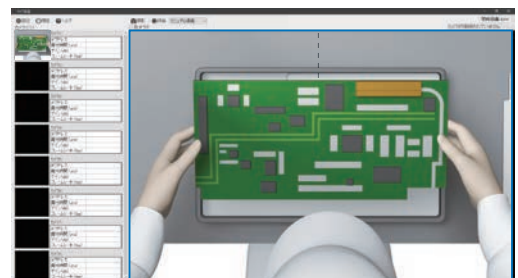
各種センサやPLCからの「カメラ外部トリガ入力」やパソコンへの「TCPコマンドトリガ入力」で、トラブル発生時の前後最大60分間の設備状態を録画することにより、トラブル発生の瞬間に何が起こったか、動画再生でスピーディに確認できます。

事例 パーティクル異常をトリガに録画



作業による装置の開扉を把握

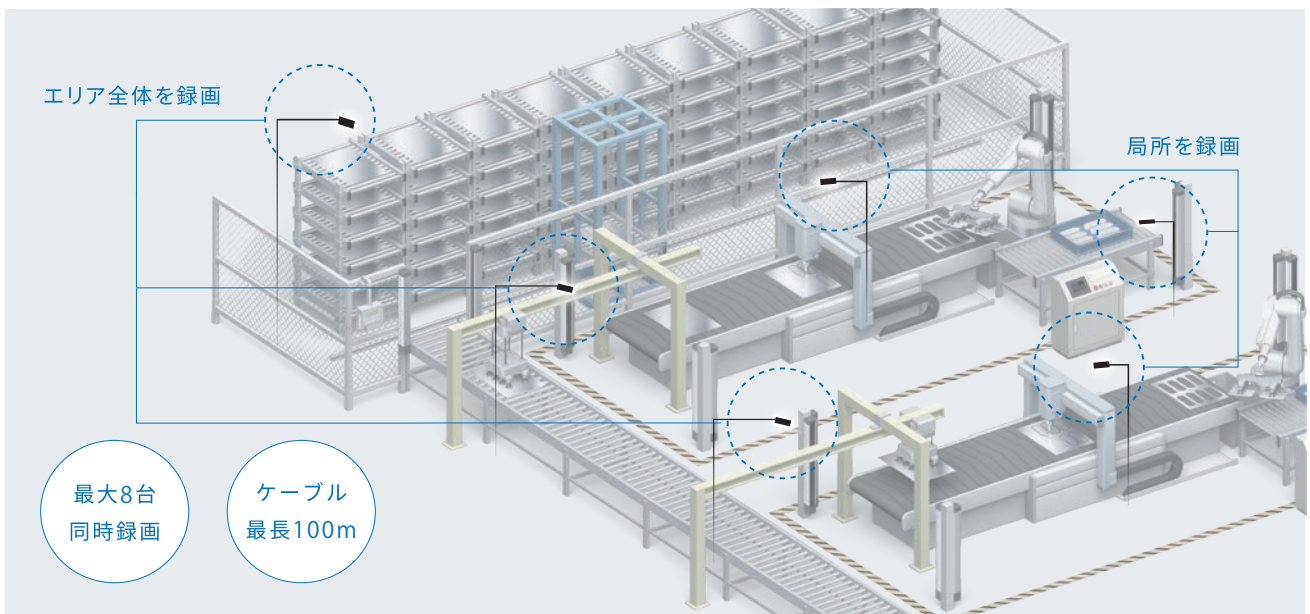
事例 検査NGをトリガに作業工程を録画



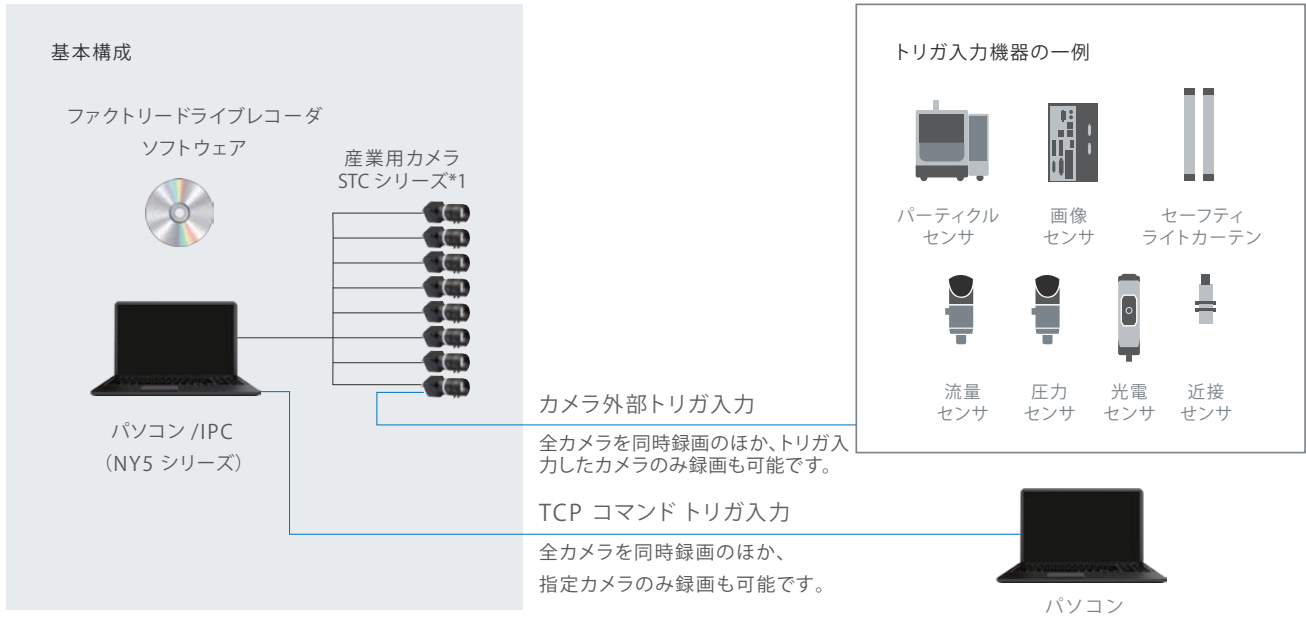
作業工程の間違いを把握

広域と局所の動画を同時に録画

多彩なカメララインアップに加えて、レンズ、カメラの組み合わせが自由自在。製造現場の全体を映す広域動画撮影に必要なケーブル長の長いカメラもラインアップしていますので、これらの組み合わせにより広域と局所など録りたい画像を同時に撮影でき、再生時に見比べることでトラブル事象の解析をより正確に行うことができます。



システム構成



注. カメラは最大8台まで同時録画できます。カメラ接続には、パソコンの仕様とカメラ接続台数に応じて、ハブを準備してください。
*1. 使用できるカメラは、オムロンの産業用カメラSTCシリーズです。詳細は下記製品ラインアップのカメラの表をご覧ください。

製品ラインアップ

ソフトウェア

名称	カメラ接続台数	形式	価格
ファクトリードライブレコーダ	8台/1パソコン	形STC-FDR-SW01	オープン価格

産業用カメラ STCシリーズ

名称		最大解像度	高速*1	小型	ケーブル延長 (100m)	形式	標準価格(¥)
GigE Visionカメラ	CMOS 小型モデル STC-Mシリーズ	2040万画素			○	p.7を参照	オープン価格
	CMOS 小型ボードモデル STC-B□Sシリーズ	2040万画素		○	○	p.11を参照	
USB3.0カメラ	CMOS 小型モデル STC-Mシリーズ	2040万画素	○			p.17を参照	
	CMOS 小型ヘッド分離モデル STC-Rシリーズ	160万画素	○	○ (超小型)		p.23を参照	
USB3.0(UVC)カメラ	CMOS 小型カラーカメラ STC-S133UVCシリーズ	130万画素		○		p.51を参照	

注. USB3.0/GigE VisionカメラとUSB3.0(UVC)カメラの同時使用はできません。

*1. 使用するパソコン、カメラ接続台数、カメラ種類によりカメラ仕様の最大フレームレートを満足できないことがあります。事前に検証の上ご使用ください。

録画方法

録画方法	詳細	録画時間
常時録画	設定された条件(日時など)で録画	最大1年間(366日間)
マニュアル録画	手動操作により録画を開始/終了	最大60分間
トリガ録画	時刻トリガ	設定の時刻で1日1回録画
	モーション検知	撮影しているカメラ映像内で前後の画像で変化量が設定した数値以上になった場合に録画
	マスター画像比較	あらかじめ設定しておいた静止画像とカメラ画像の比較で、変化量が設定した数値以上になった場合に録画
	トリガ信号 (カメラ外部トリガ、I/O) トリガ信号(TCPコマンド)	トリガ信号をカメラに入力することで録画 TCP通信のコマンド入力をトリガとして録画

*1. トリガ前の録画時間が長い場合、動画ファイルの作成に時間がかかります。



ファクトリードライブレコーダの詳細は
専用カタログをご覧ください。
(カタログ番号: SDNB-042)

分光特性表

本カタログ掲載品のセンサ（エリアセンサ）の分光特性表一覧です。

	型番	種別	掲載ページ
1	IMX287	Monochrome	67
2	IMX433	Monochrome	67
3	IMX273	Monochrome	67
4	IMX174	Monochrome	68
5	IMX430	Monochrome	68
6	IMX249	Monochrome	68
7	IMX265	Monochrome	68
8	IMX252	Monochrome	68
9	IMX264	Monochrome	68
10	IMX250	Monochrome	68
11	IMX547	Monochrome	69
12	IMX546	Monochrome	69
13	IMX267	Monochrome	69
14	IMX255	Monochrome	69
15	IMX304	Monochrome	69
16	IMX253	Monochrome	69
17	IMX545	Monochrome	70
18	IMX532	Monochrome	70
19	IMX531	Monochrome	70
20	IMX530	Monochrome	70
21	IMX382-0ABR-C	Monochrome	71
22	IMX178	Monochrome	71
23	IMX428	Monochrome	71
24	IMX226	Monochrome	72
25	IMX183	Monochrome	72
26	CMV2000	Monochrome	73
27	CMV4000	Monochrome	73
28	CMV12000	Monochrome	73
29	PYTHON 25K	Monochrome	73
30	GMAX0505	Monochrome	73
31	MT9P031	Monochrome	74
32	AR0521	Monochrome	74
33	MT9J003	Monochrome	74
34	EV76C560ACT	Monochrome	74
35	RJ33B4AA0DT	Monochrome	74
36	CMV2000	NIR	73
37	CMV4000	NIR	73
38	IMX991	SWIR	72
39	IMX990	SWIR	72

	型番	種別	掲載ページ
31	IMX287	Color	67
32	IMX433	Color	67
33	IMX273	Color	67
34	IMX174	Color	68
35	IMX430	Color	68
36	IMX249	Color	68
37	IMX265	Color	68
38	IMX252	Color	68
39	IMX264	Color	68
40	IMX250	Color	68
41	IMX547	Color	69
42	IMX546	Color	69
43	IMX267	Color	69
44	IMX255	Color	69
45	IMX304	Color	69
46	IMX253	Color	69
47	IMX545	Color	70
48	IMX532	Color	70
49	IMX531	Color	70
50	IMX530	Color	70
51	IMX382-0AQR-C	Color	71
52	IMX178	Color	71
53	IMX274	Color	71
54	IMX226	Color	72
55	IMX183	Color	72
56	ISX017	Color	72
57	IMX291	Color	72
58	CMV2000	Color	73
59	CMV4000	Color	73
60	CMV12000	Color	73
61	GMAX0505	Color	73
62	MT9P031	Color	74
63	AR0521	Color	74
64	EV76C560ACT	Color	74

本カタログ掲載品のセンサ（ラインセンサ）の分光特性表一覧です。

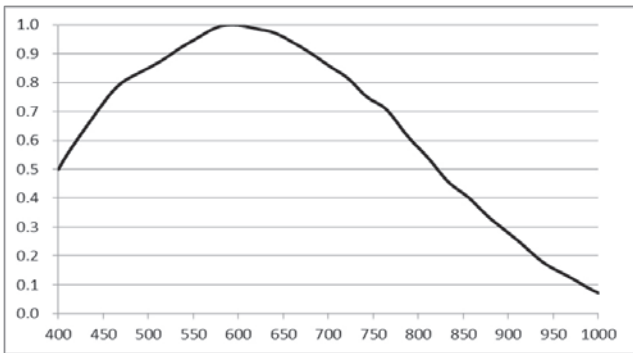
	型番	種別	掲載ページ
1	DR-2K-7	Monochrome	75
2	DR-4K-7	Monochrome	75
3	DR-4K-3.5	Monochrome	75
4	DR-8K-7	Monochrome	75
5	DR-8K-3.5	Monochrome	75
6	DR-16K-3.5	Monochrome	75
7	DR-2X2K-7-inver	Monochrome	75
8	DR-2X4K-7-inver	Monochrome	75
9	DR-2X8K-7	Monochrome	75

	型番	種別	掲載ページ
1	DR-2X2K-7-inver-RGB	Color	75
2	DR-2X4K-7-inver-RGB	Color	75
3	DR-2X8K-7-RGB	Color	75

エリアセンサ分光特性表

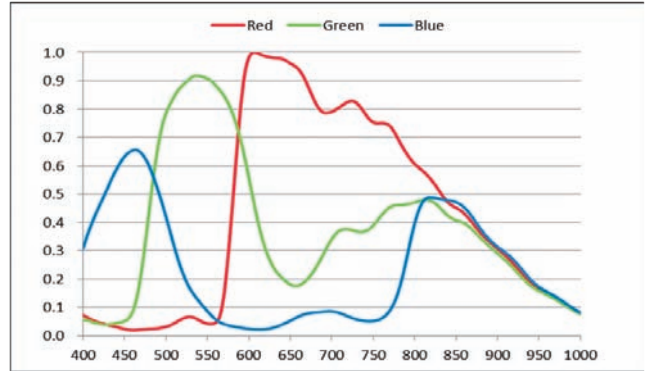
IMX287

1/2.9" CMOS 0.4M Monochrome



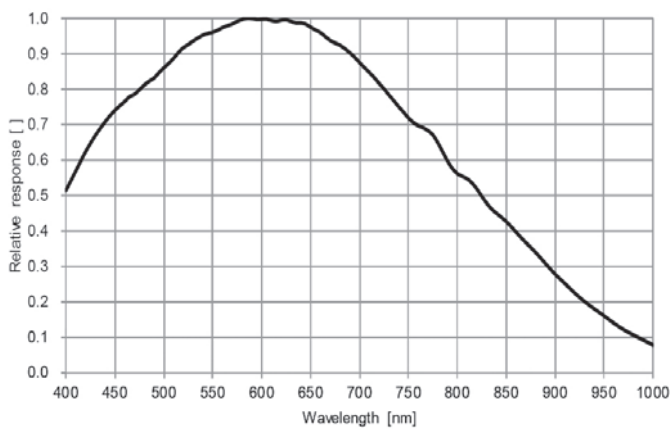
IMX287

1/2.9" CMOS 0.4M Color



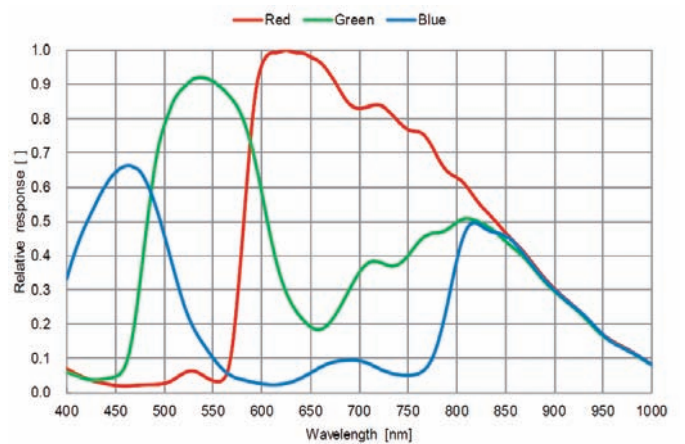
IMX433

1/1.7" CMOS 0.5M Monochrome



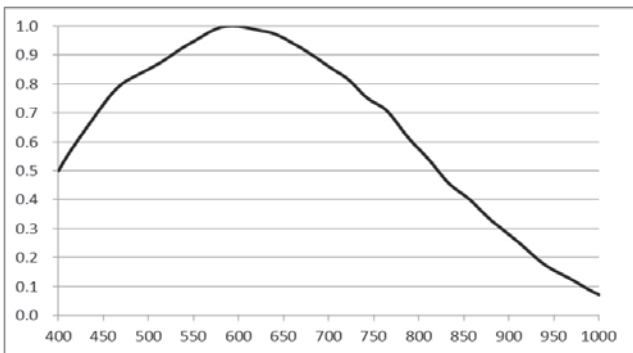
IMX433

1/1.7" CMOS 0.5M Color



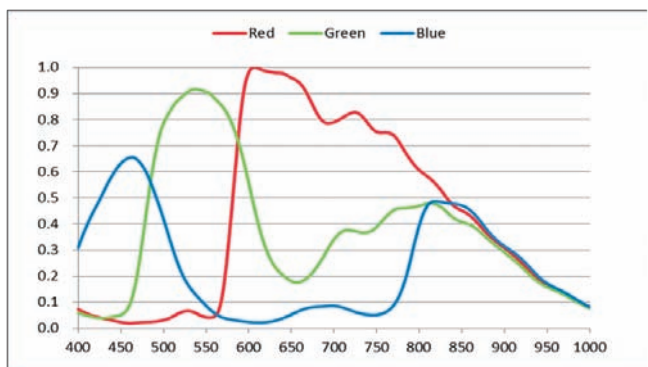
IMX273

1/2.9" CMOS 1.6M Monochrome



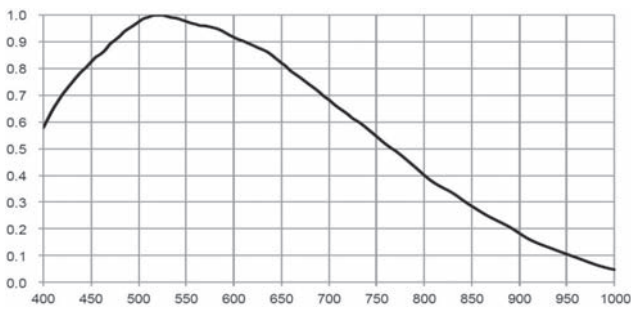
IMX273

1/2.9" CMOS 1.6M Color



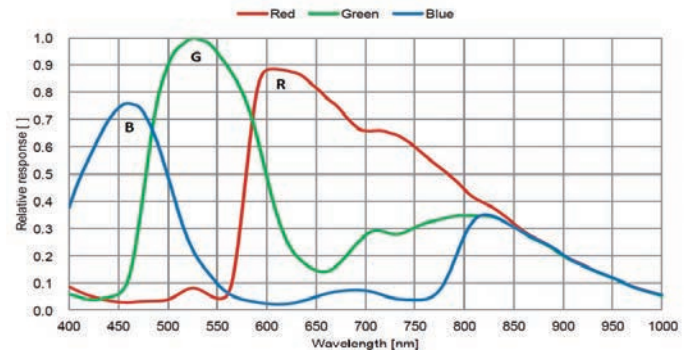
IMX174, IMX249

1/1.2" CMOS 2.3M Monochrome



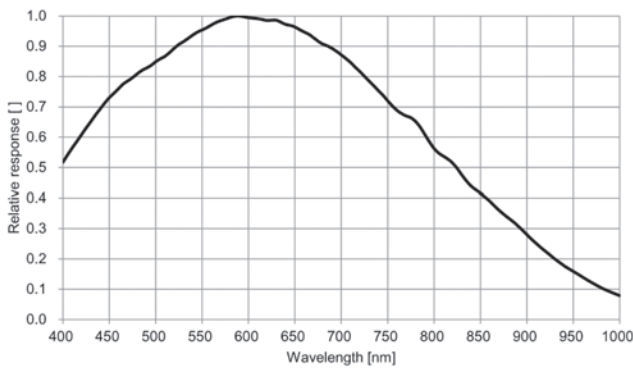
IMX174, IMX249

1/1.2" CMOS 2.3M Color



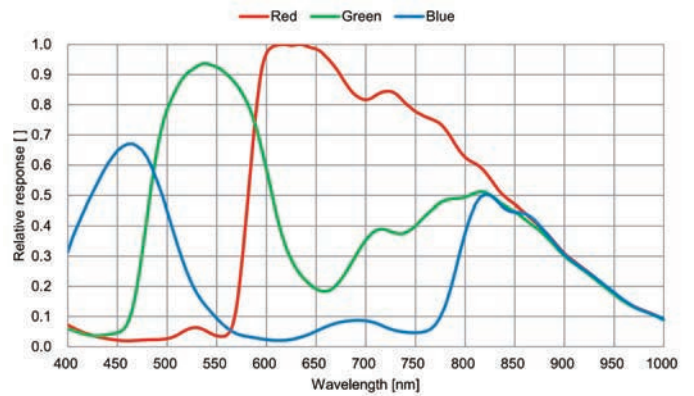
IMX430

1/1.7" CMOS 2M Monochrome



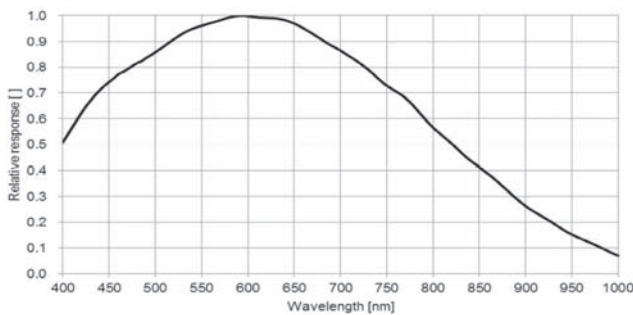
IMX430

1/1.7" CMOS 2M Color



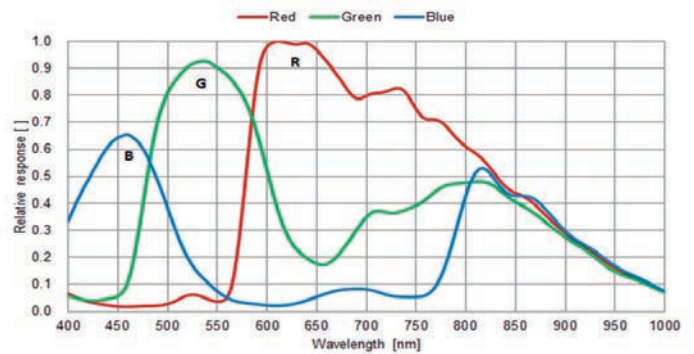
IMX265, IMX252

1/1.8" CMOS 3.2M Monochrome



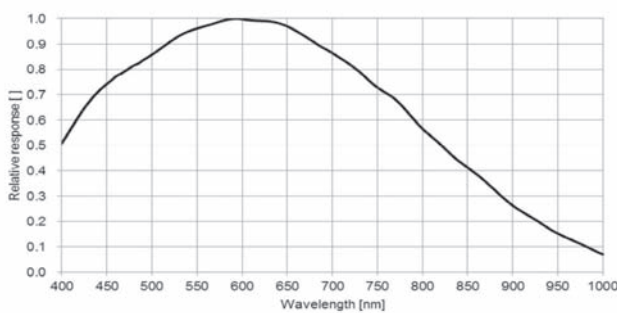
IMX265, IMX252

1/1.8" CMOS 3.2M Color



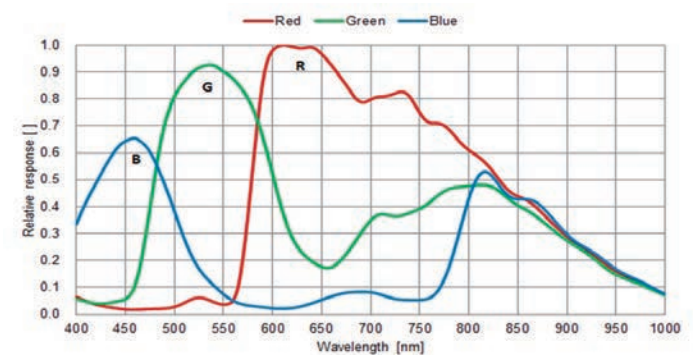
IMX264, IMX250

2/3" CMOS 5M Monochrome



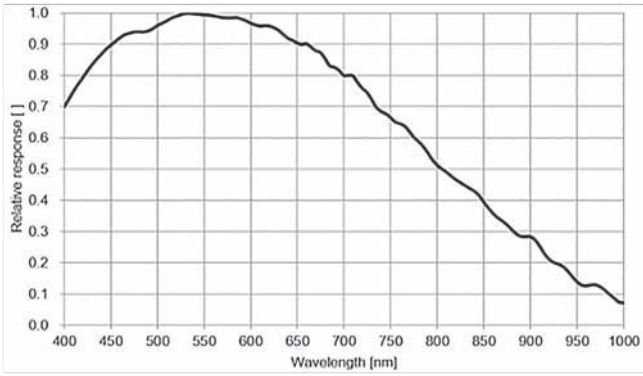
IMX264, IMX250

2/3" CMOS 5M Color



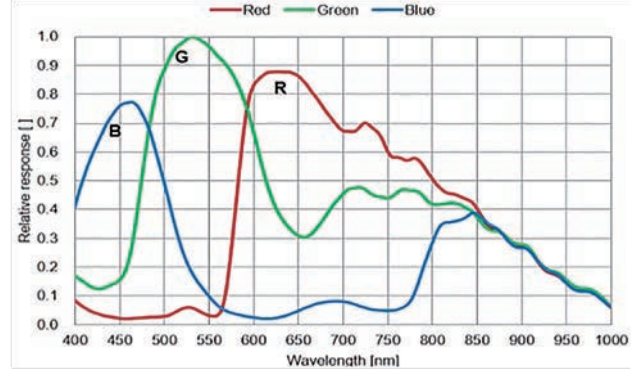
IMX547

1/1.8" CMOS 5.1M Monochrome



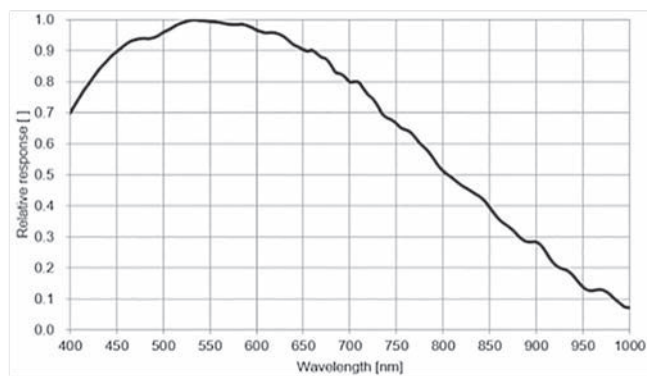
IMX547

1/1.8" CMOS 5.1M Color



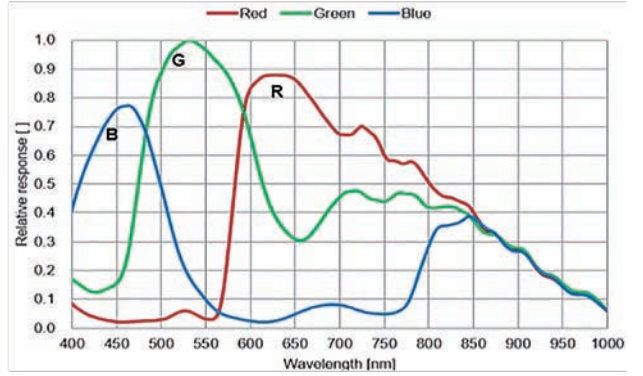
IMX546

2/3" CMOS 8.1M Monochrome



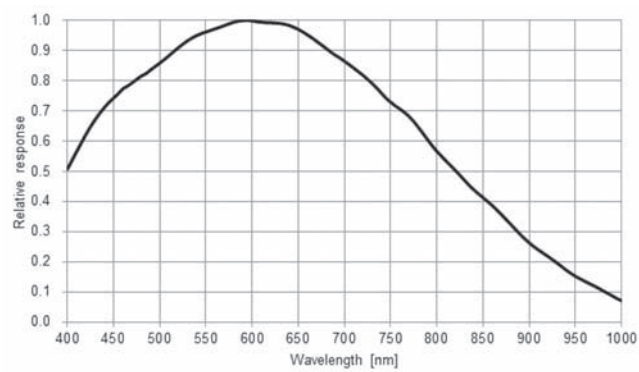
IMX546

2/3" CMOS 8.1M Color



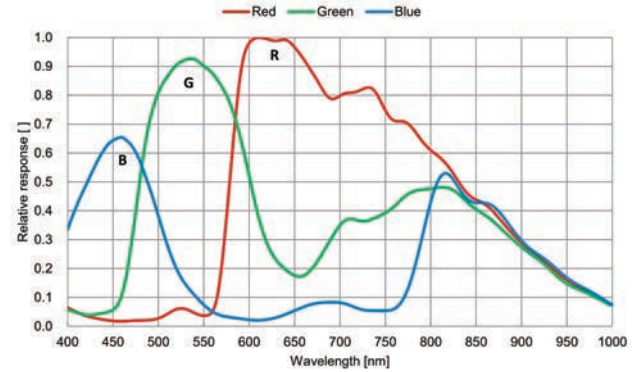
IMX267 · IMX255

1" CMOS 8.9M Monochrome



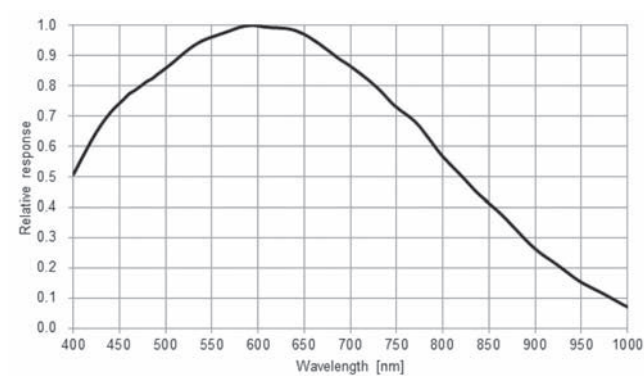
IMX267 · IMX255

1" CMOS 8.9M Color



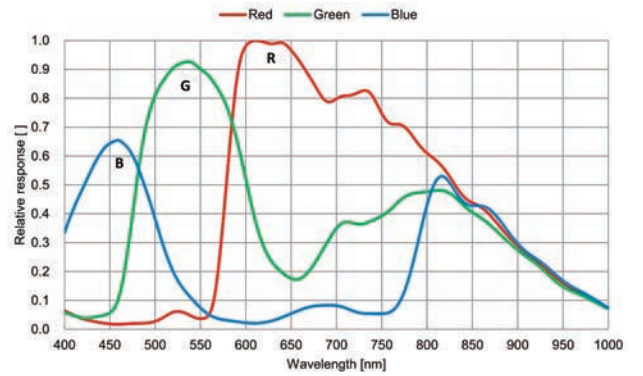
IMX304 · IMX253

1.1" CMOS 12M Monochrome



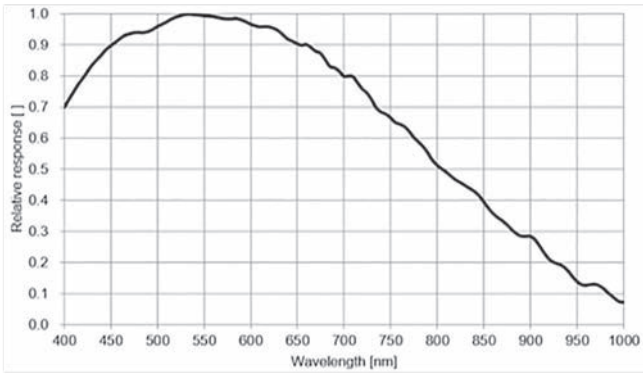
IMX304 · IMX253

1.1" CMOS 12M Color



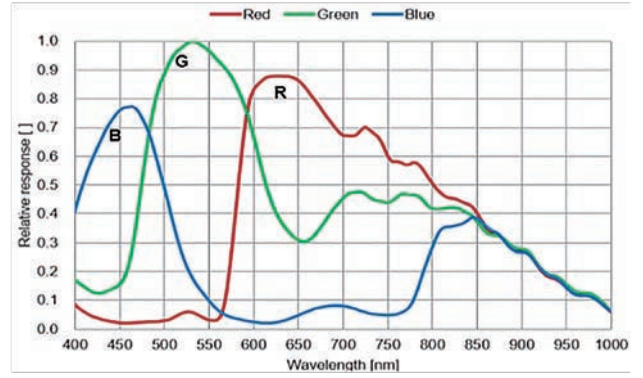
IMX545

1.1" CMOS 12.4M Monochrome



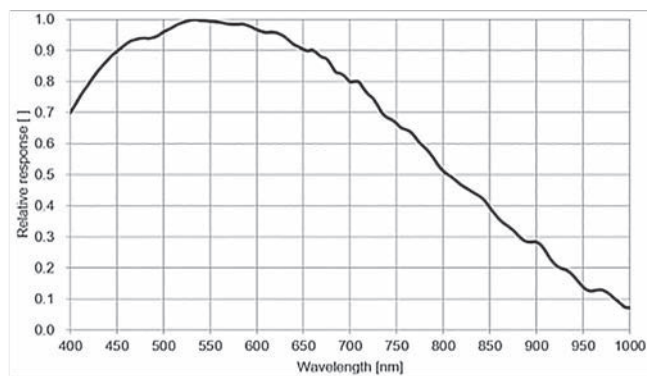
IMX545

1.1" CMOS 12.4M Color



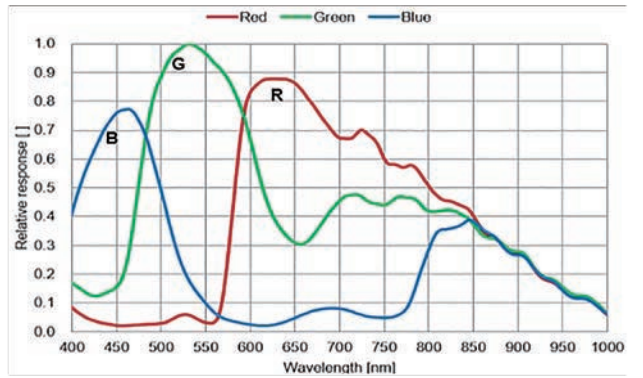
IMX532

1.1" CMOS 16.4M Monochrome



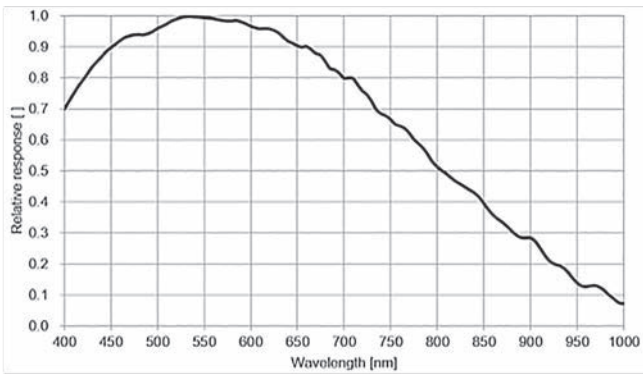
IMX532

1.1" CMOS 16.4M Color



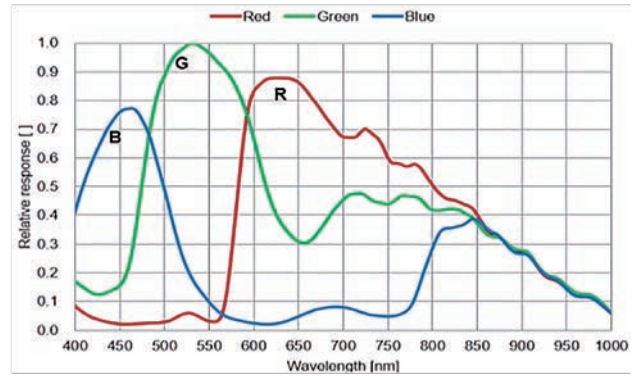
IMX531

1.1" CMOS 20.4M Monochrome



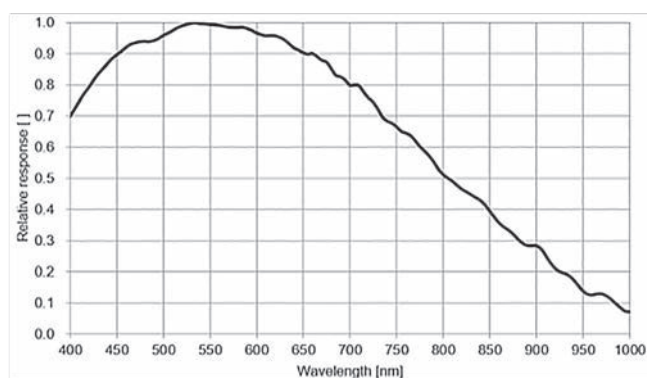
IMX531

1.1" CMOS 20.4M Color



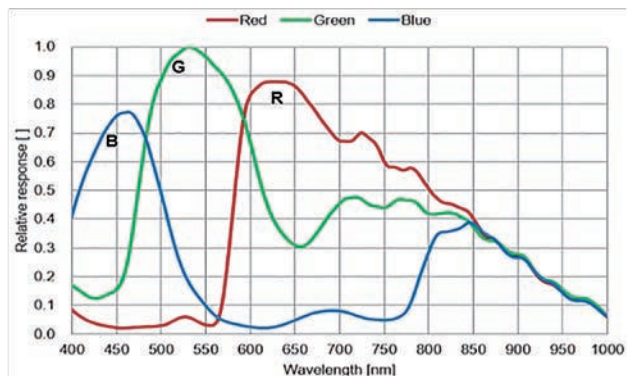
IMX530

1.2" CMOS 24.6M Monochrome



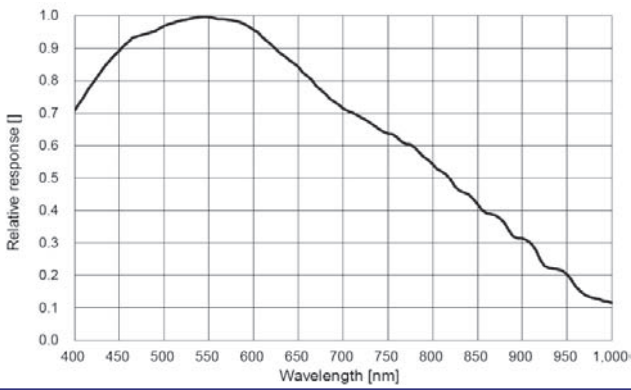
IMX530

1.2" CMOS 24.6M Monochrome



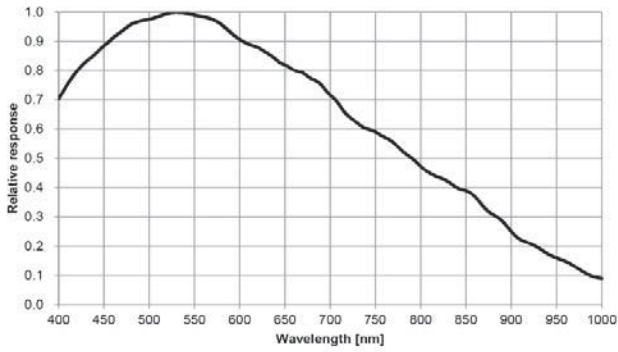
IMX382-0ABR-C

1/3.2" CMOS 1.3M Monochrome



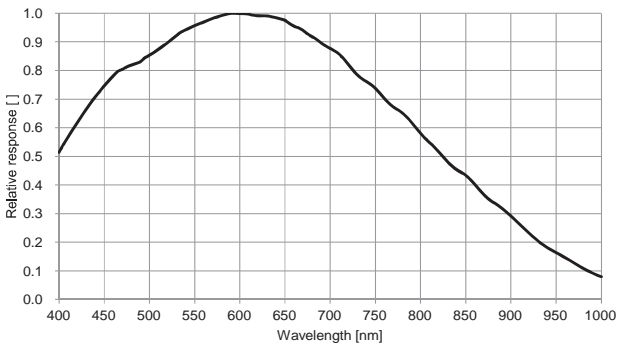
IMX178

1/1.8" CMOS 6.4M Monochrome



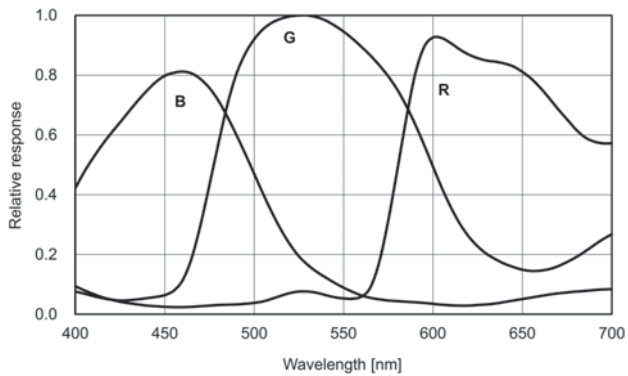
IMX428

1.1" CMOS 7.1M Monochrome



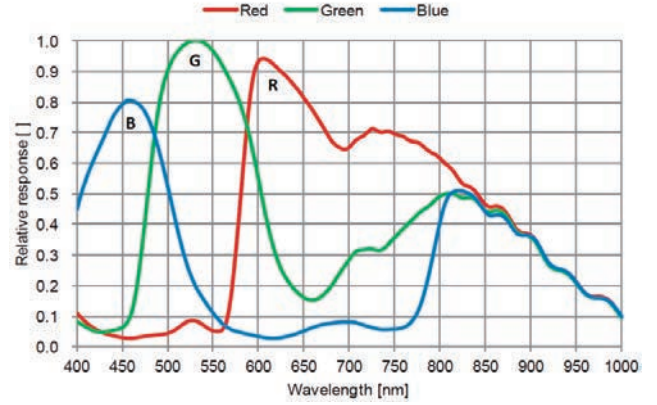
IMX274

1/2.5" CMOS 8.3M Color



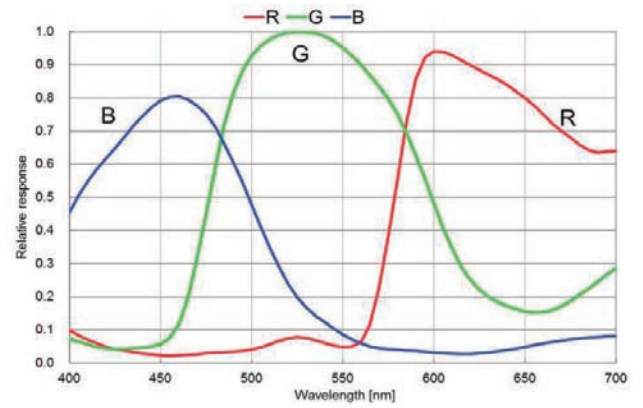
IMX382-0AQR-C

1/3.2" CMOS 1.3M Color



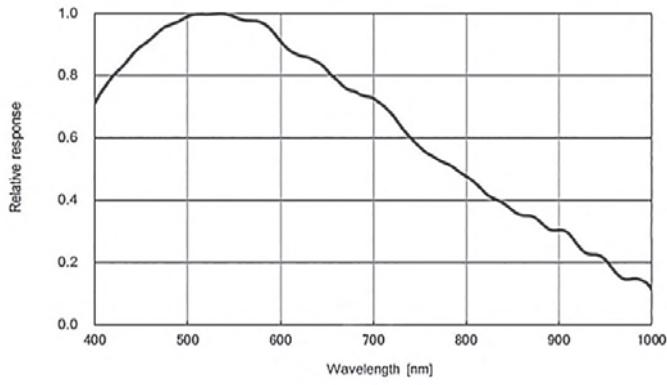
IMX178

1/1.8" CMOS 6.4M Color



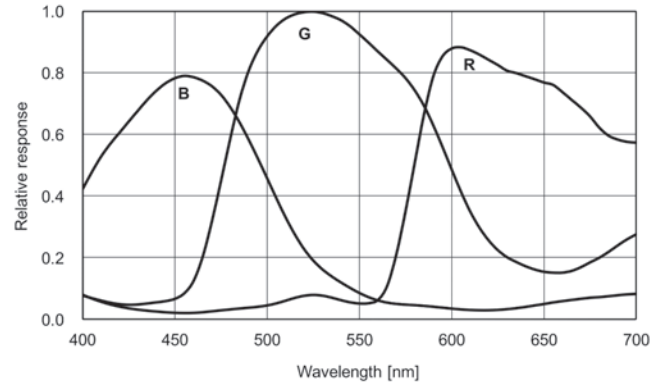
IMX226

1/1.7" CMOS 12M Monochrome



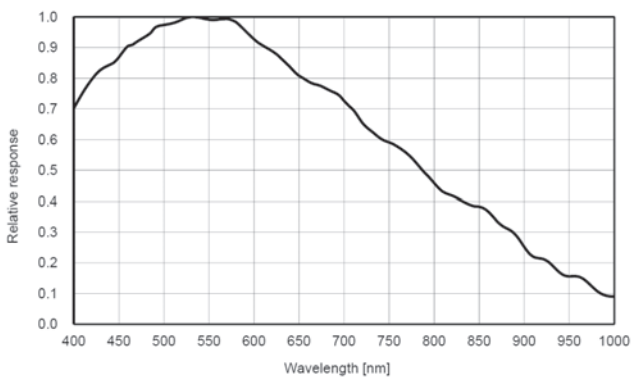
IMX226

1/1.7" CMOS 12M Color



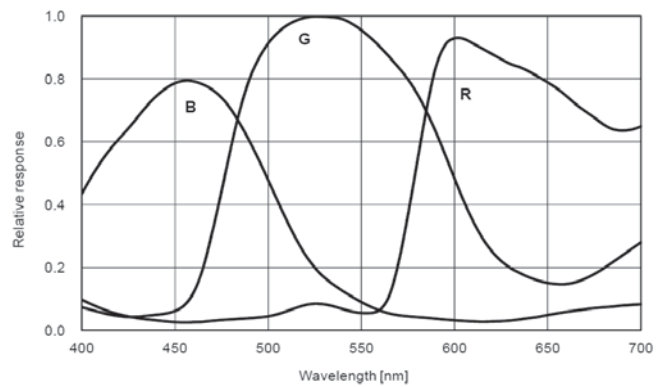
IMX183

1" CMOS 20M Monochrome



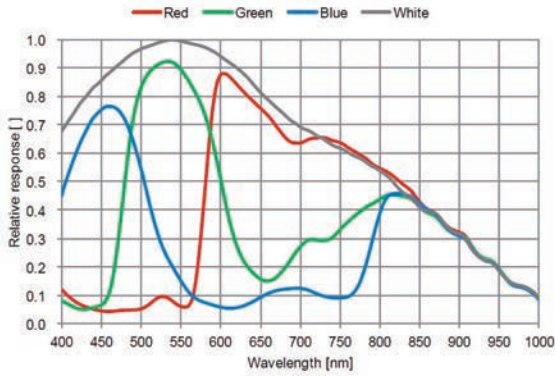
IMX183

1" CMOS 20M Color



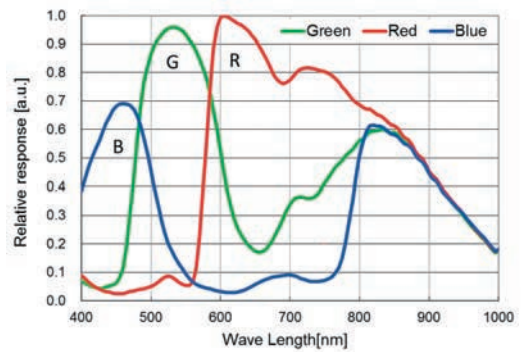
ISX017

1/3.2" CMOS 0.6M Color



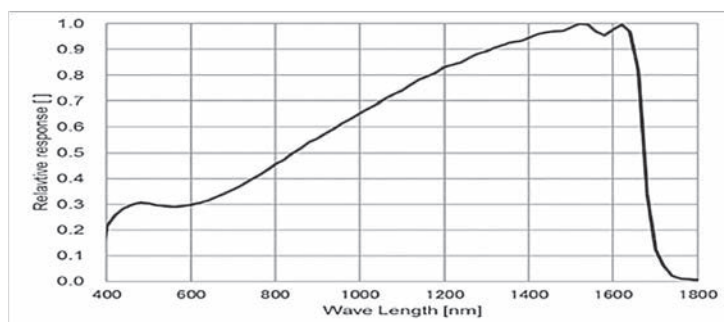
IMX291

1/2.9" CMOS 1080P FULL ハイビジョン Color



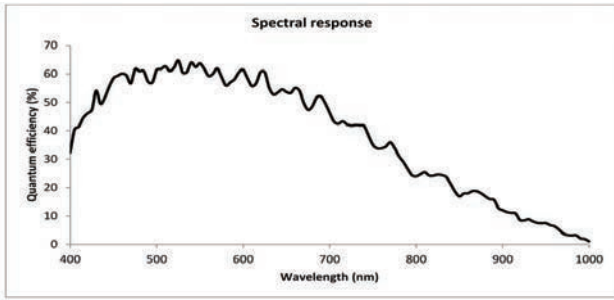
IMX991 · IMX990

1/4" CMOS 0.3M SWIR, 1/2" CMOS 1.3M SWIR



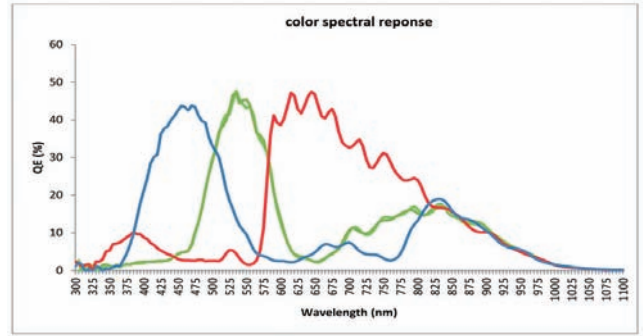
CMV2000 · CMV4000

2/3" CMOS 2M Monochrome · 1" CMOS 4M Monochrome



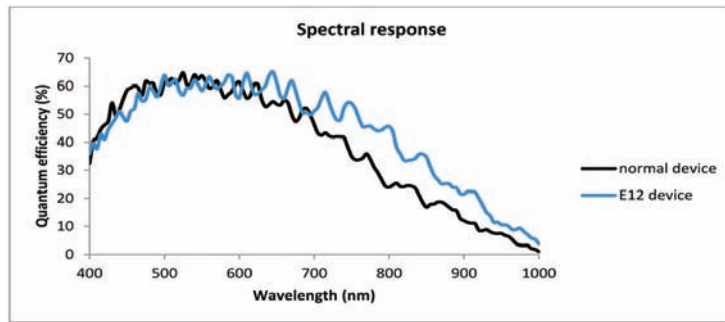
CMV2000 · CMV4000

2/3" CMOS 2M Color · 1" CMOS 4M Color



CMV2000 · CMV4000

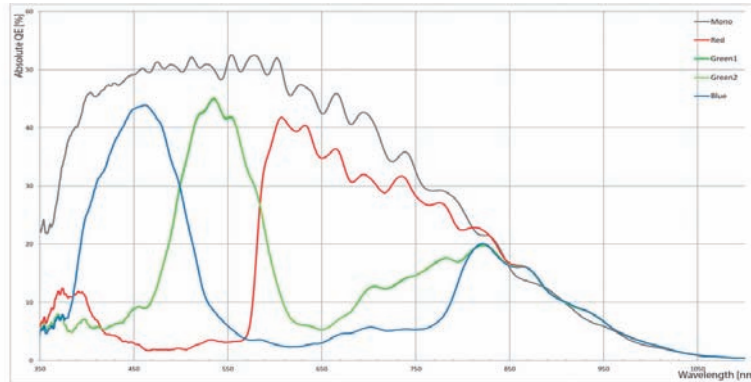
2/3" CMOS 2M NIR · 1" CMOS 4M NIR



CMV12000

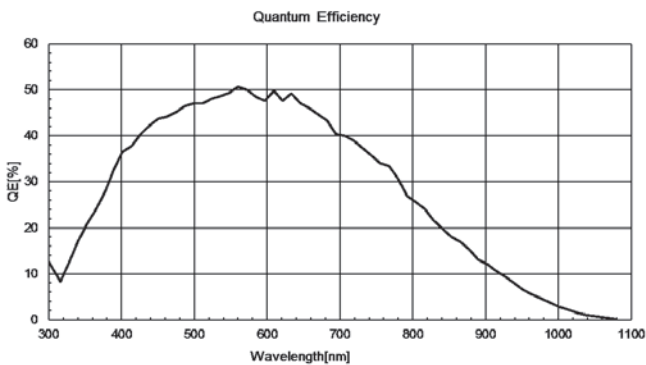
CMV12000

1.76" CMOS 12M Monochrome, Color



PYTHON 25K

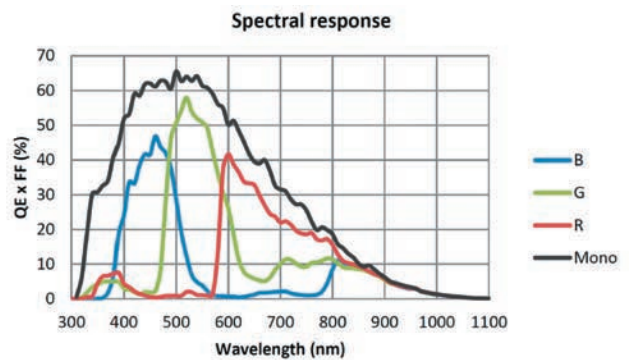
APS-H CMOS 25M, Monochrome



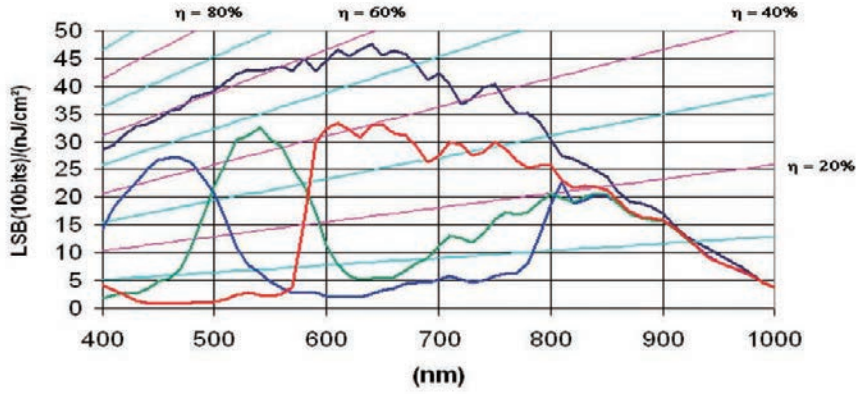
GMAX0505

GMAX0505

1.1" CMOS 25M Monochrome, Color

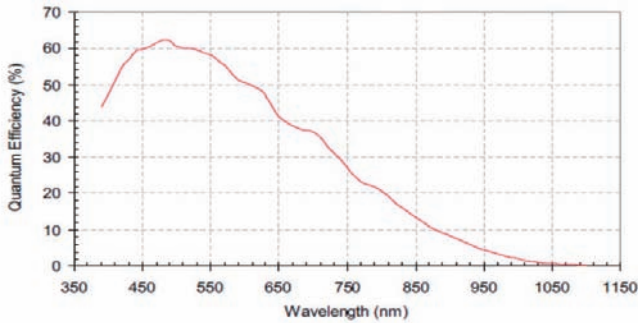


1/1.8" CMOS 1.3M Monochrome, Color



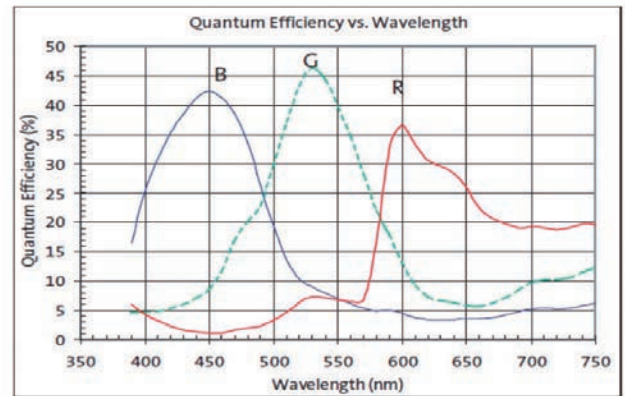
MT9P031

1/2.5" CMOS 5M Monochrome



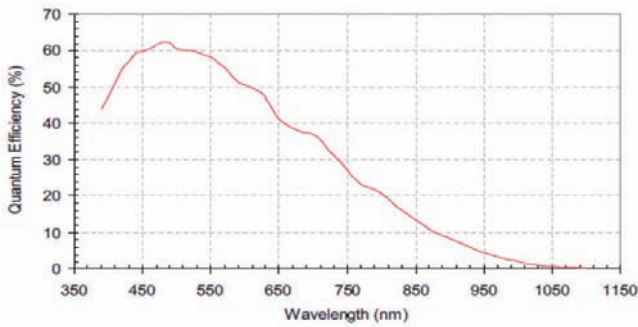
MT9P031

1/2.5" CMOS 5M Color



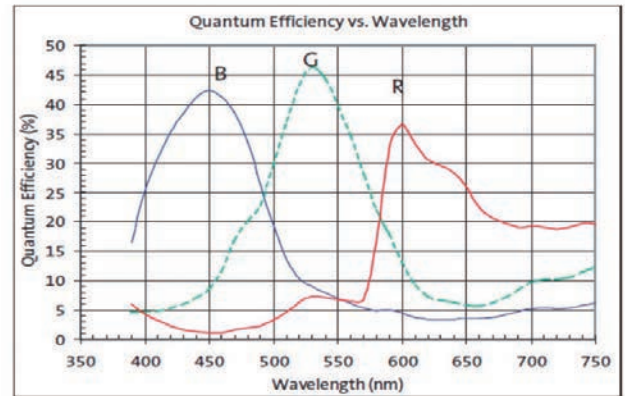
AR0521

1/2.5" CMOS 5M Monochrome



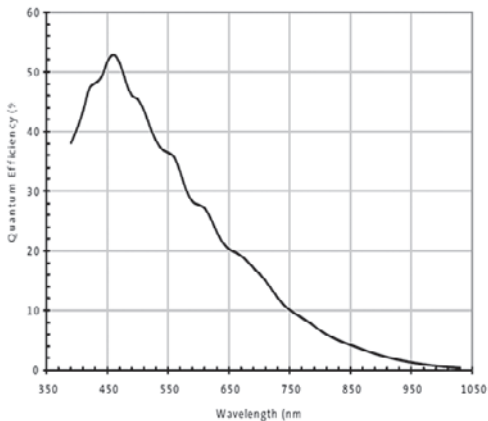
AR0521

1/2.5" CMOS 5M Color



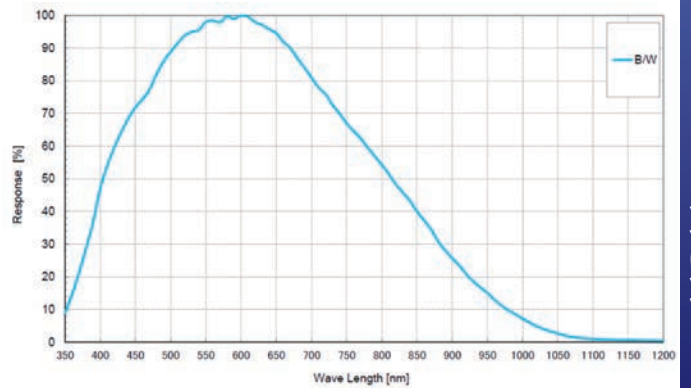
MT9J003

1/2.3" CMOS 10M Monochrome



RJ33B4AA0DT

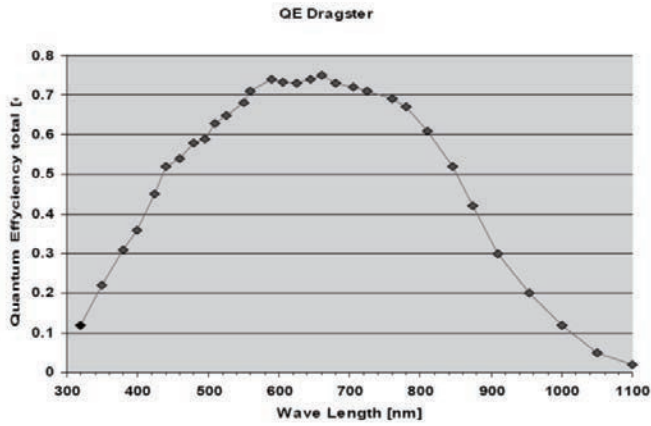
1/3 CCD VGA Monochrome



ラインセンサ分光特性表

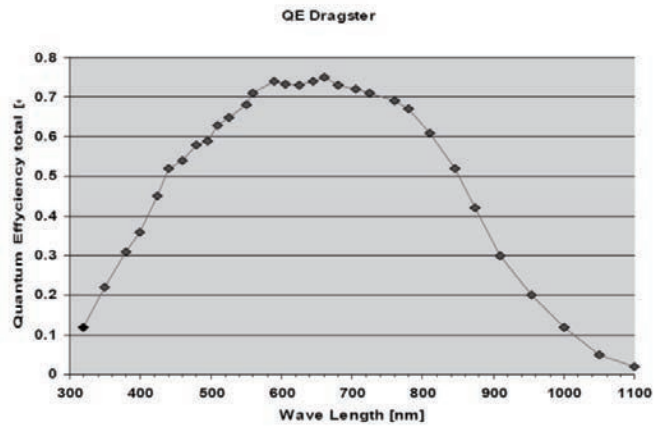
DR-2K-7、DR-4K-7、DR-4K-3.5

2K7 μm シングル
 4K7 μm シングル
 4K3.5 μm シングル



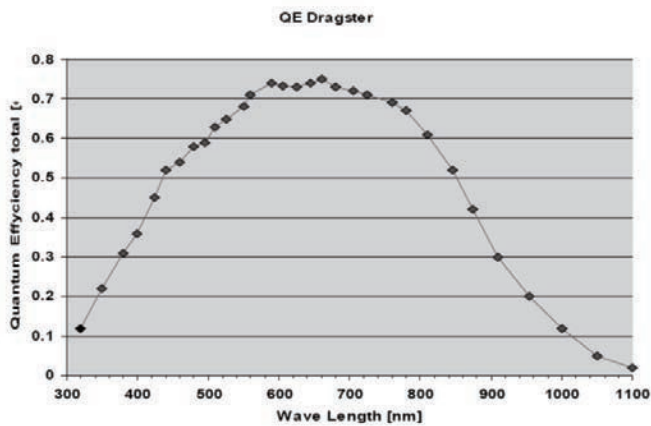
DR-8K-7、DR-8K-3.5、DR-16K-3.5

8K7 μm シングル
 8K3.5 μm シングル
 16K3.5 μm シングル



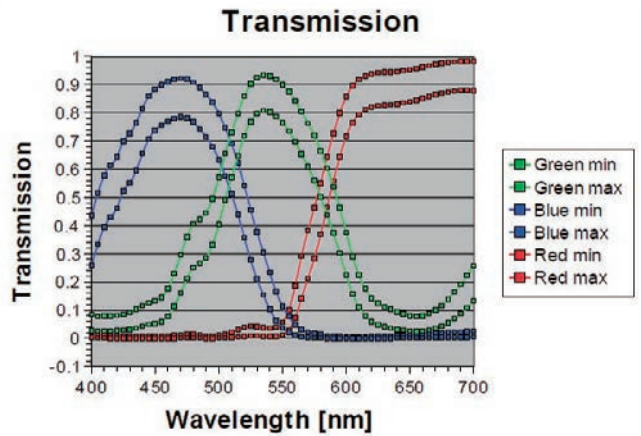
DR-2X2K-7-inver、DR-2X4K-7-inver、DR-2X8K-7

2K7 μm デュアル
 4K7 μm デュアル
 8K7 μm デュアル



DR-2X2K-7-inver-RGB、DR-2X4K-7-inver-RGB、DR-2X8K-7-RGB

2K7 μm デュアル
 4K7 μm デュアル
 8K7 μm デュアル



商標について

- * Camera Link, GigE Vision, USB3Vision, PoCL は、AIA (Automated Imaging Association) の商標です。
- * CoaXPress は、JIIA (Japan Industrial Imaging Association) の商標です。
- * Opt-C:Link は、株式会社アバールデータの登録商標です。
- * Windows, Microsoft Visual Studio は、米国 Microsoft Corporation の米国およびその他の国における登録商標です。
- * その他、記載されている会社名、製品名等につきましては、各社の登録商標または商標です。

ご承諾事項

平素はオムロン株式会社(以下「当社」)の商品をご愛用いただき誠にありがとうございます。
「当社商品」のご購入について特別の合意がない場合には、お客様のご購入先にかかわらず、本ご承諾事項記載の条件を適用いたします。ご承諾のうえご注文ください。

1. 定義

本ご承諾事項中の用語の定義は次のとおりです。

- ① 「当社商品」: 「当社」のFAシステム機器、汎用制御機器、センシング機器、電子・機構部品
- ② 「カタログ等」: 「当社商品」に関する、ベスト制御機器オムロン、電子・機構部品総合カタログ、その他のカタログ、仕様書、取扱説明書、マニュアル等であって電磁的方法で提供されるものも含まれます。
- ③ 「利用条件等」: 「カタログ等」に記載の、「当社商品」の利用条件、定格、性能、動作環境、取り扱い方法、利用上の注意、禁止事項その他
- ④ 「お客様用途」: 「当社商品」のお客様におけるご利用方法であって、お客様が製造する部品、電子基板、機器、設備またはシステム等への「当社商品」の組み込み又は利用を含みます。
- ⑤ 「適合性等」: 「お客様用途」での「当社商品」の(a)適合性、(b)動作、(c)第三者の知的財産の非侵害、(d)法令の遵守および(e)各種規格の遵守

2. 記載事項のご注意

「カタログ等」の記載内容については次の点をご理解ください。

- ① 定格値および性能値は、単独試験における各条件のもとで得られた値であり、各定格値および性能値の複合条件のもとで得られる値を保証するものではありません。
- ② 参考データはご参考として提供するもので、その範囲で常に正常に動作することを保証するものではありません。
- ③ 利用事例はご参考ですので、「当社」は「適合性等」について保証いたしかねます。
- ④ 「当社」は、改善や当社都合等により、「当社商品」の生産を中止し、または「当社商品」の仕様を変更することがあります。

3. ご利用にあたってのご注意

ご採用およびご利用に際しては次の点をご理解ください。

- ① 定格・性能ほか「利用条件等」を遵守しご利用ください。
- ② お客様ご自身にて「適合性等」をご確認いただき、「当社商品」のご利用の可否をご判断ください。
「当社」は「適合性等」を一切保証いたしかねます。
- ③ 「当社商品」がお客様のシステム全体の中で意図した用途に対して、適切に配電・設置されていることをお客様ご自身で、必ず事前に確認してください。
- ④ 「当社商品」をご使用の際には、(i) 定格および性能に対し余裕のある「当社商品」のご利用、冗長設計などの安全設計、(ii) 「当社商品」が故障しても、「お客様用途」の危険を最小にする安全設計、(iii) 利用者に危険を知らせるための、安全対策のシステム全体としての構築、(iv) 「当社商品」および「お客様用途」の定期的な保守、の各事項を実施してください。
- ⑤ 「当社」はDDoS攻撃(分散型DoS攻撃)、コンピュータウイルスその他の技術的な有害プログラム、不正アクセスにより、「当社商品」、インストールされたソフトウェア、またはすべてのコンピュータ機器、コンピュータプログラム、ネットワーク、データベースが感染したとしても、そのことにより直接または間接的に生じた損失、損害その他の費用について一切責任を負わないものとします。
お客様ご自身にて、(i) アンチウイルス保護、(ii) データ入出力、(iii) 紛失データの復元、(iv) 「当社商品」またはインストールされたソフトウェアに対するコンピュータウイルス感染防止、(v) 「当社商品」に対する不正アクセス防止についての十分な措置を講じてください。
- ⑥ 「当社商品」は、一般工業製品向けの汎用品として設計製造されています。
従いまして、次に掲げる用途での使用は意図しておらず、お客様が「当社商品」をこれらの用途に使用される際には、「当社」は「当社商品」に対して一切保証をいたしません。ただし、次に掲げる用途であっても「当社」の意図した特別な商品用途の場合や特別の合意がある場合は除きます。
(a) 高い安全性が必要とされる用途(例:原子力制御設備、燃焼設備、航空・宇宙設備、鉄道設備、昇降設備、娯楽設備、医用機器、安全装置、その他生命・身体に危険が及ぶ用途)
(b) 高い信頼性が必要な用途(例:ガス・水道・電気等の供給システム、24時間連続運転システム、決済システムほか権利・財産を取扱う用途など)
(c) 厳しい条件または環境での用途(例:屋外に設置する設備、化学的汚染を被る設備、電磁的妨害を被る設備、振動・衝撃を受ける設備など)
(d) 「カタログ等」に記載のない条件や環境での用途
- ⑦ 上記3. ⑥(a)から(d)に記載されている他、「本カタログ等記載の商品」は自動車(二輪車含む。以下同じ)向けではありません。自動車に搭載する用途には利用しないでください。自動車搭載用商品については当社営業担当者にご相談ください。

4. 保証条件

「当社商品」の保証条件は次のとおりです。

- ① 保証期間: ご購入後1年間といたします。(ただし「カタログ等」に別途記載がある場合を除きます。)
- ② 保証内容: 故障した「当社商品」について、以下のいずれかを「当社」の任意の判断で実施します。
(a) 当社保守サービス拠点における故障した「当社商品」の無償修理(ただし、電子・機構部品については、修理対応は行いません。)
(b) 故障した「当社商品」と同数の代替品の無償提供
- ③ 保証対象外: 故障の原因が次のいずれかに該当する場合は、保証いたしません。
(a) 「当社商品」本来の使い方以外のご利用
(b) 「利用条件等」から外れたご利用
(c) 本ご承諾事項「3. ご利用にあたってのご注意」に反するご利用
(d) 「当社」以外による改造、修理による場合
(e) 「当社」以外の者によるソフトウェアプログラムによる場合
(f) 「当社」からの出荷時の科学・技術の水準では予見できなかった原因
(g) 上記のほか「当社」または「当社商品」以外の原因(天災等の不可抗力を含む)

5. 責任の制限

本ご承諾事項に記載の保証が、「当社商品」に関する保証のすべてです。

「当社商品」に関連して生じた損害について、「当社」および「当社商品」の販売店は責任を負いません。

6. 輸出管理

「当社商品」または技術資料を、輸出または非居住者に提供する場合は、安全保障貿易管理に関する日本および関係各国の法令・規制を遵守ください。お客様が法令・規則に違反する場合には、「当社商品」または技術資料をご提供できない場合があります。

オムロン株式会社 インダストリアルオートメーションビジネスカンパニー

製品に関するお問い合わせ先

お客様
相談室



0120-919-066

携帯電話・IP電話などではご利用いただけませんので、右記の電話番号へおかけください。

055-982-5015
(通話料がかかります)

受付時間：9:00～19:00 (12/31～1/3を除く)

クイック オムロン



オムロンFAクイックチャット

www.fa.omron.co.jp/contact/tech/chat/

技術相談員にチャットでお問い合わせいただけます。(I-Webメンバーズ限定)

受付時間：平日9:00～12:00 / 13:00～17:00 (土日祝日・年末年始・当社休業日を除く)

※受付時間、営業日は変更の可能性がございます。最新情報はリンク先をご確認ください。



その他のお問い合わせ：納期・価格・サンプル・仕様書は貴社のお取引先、または貴社担当オムロン販売員にご相談ください。オムロン制御機器販売店やオムロン販売拠点は、Webページでご案内しています。



オムロン制御機器の最新情報をご覧ください。緊急時のご購入にもご利用ください。 www.fa.omron.co.jp

本誌には主に機種のご選定に必要な内容を掲載しており、ご使用上の注意事項等を掲載していない製品も含まれています。本誌に注意事項等の掲載のない製品につきましては、ユーザーズマニュアル掲載のご使用上の注意事項等、ご使用の際に必要な内容を必ずお読みください。

- 本誌に記載の標準価格はあくまで参考であり、確定されたユーザ購入価格を表示したものではありません。本誌に記載の標準価格には消費税が含まれておりません。
- 本誌にオープン価格の記載がある商品については、標準価格を決めていません。
- 本誌に記載されているアプリケーション事例は参考用ですので、ご採用に際しては機器・装置の機能や安全性をご確認の上、ご使用ください。
- 本誌に記載のない条件や環境での使用、および原子力制御・鉄道・航空・車両・燃焼装置・医療機器・娯楽機械・安全機器、その他人命や財産に大きな影響が予測されるなど、特に安全性が要求される用途に使用される際には、当社の意図した特別な商品用途の場合や特別の合意がある場合を除き、当社は当社商品に対して一切保証をいたしません。
- 本製品の内、外国為替及び外国貿易法に定める輸出許可、承認対象貨物(又は技術)に該当するものを輸出(又は非居住者に提供)する場合は同法に基づく輸出許可、承認(又は役務取引許可)が必要です。
- 規格認証/適合対象機種などの最新情報につきましては、当社Webサイト(www.fa.omron.co.jp)の「規格認証/適合」をご覧ください。

オムロン商品のご用命は