

# スイッチング・パワーサプライ

S8VK-X

つながる、はじまる。

## IoT生産現場革新



# IoTではじまる生産現場革新

私たちオムロンが目指す未来の生産現場は、  
これまで見えなかった設備の健康状態が見える世界です。

- いつでも、どこでも状態が見える
- 機器や拠点ごとの情報が一括で見える
- 過去のデータもチェックできる

そこではIoTにより、設備状態が見える化され、  
世界中の拠点ともシームレスにつながっています。  
設備稼働率は計画的に維持され、人々の働き方も劇的に変わります。





# パワーサプライの見える化がもたらす、新し

パワーサプライの状態を見える化し、一元管理することで、機器トラブルが起きる前に計画保全を実現。突発対応や不必要な早期交換をなくし、保全コストを低減できます。

これまでは…

機器の状態が見えず、いつ、どこで、故障しているか分からないため、現場で一台一台チェックして調査。

突発的な故障発生の連絡を受けて現場へ急行。

設備部品の寿命の前に、十分余裕をもって交換するため、保全コストが増大。

# い設備保全のスタイル

これからは

## 機器状態の一元監視

パワーサプライの電圧や電流、交換時期などをラインごと、拠点ごとに1ヶ所で確認できます。

## 保全計画の精度向上

過去のデータを統計的に活用し、適切な時期／方法での対処を実現できます。

## 設備稼働率の向上と 保全コストの最適化を両立

保全計画の精度向上により、突発的な設備停止を防止するとともに、最適な期間・コストでの保全を実現し、保全コストを最適化します。

# パワーサプライの交換時期の見える化が 計画保全の第一歩

S8VK-Xは内部に搭載する電解コンデンサの劣化を部品温度から演算し、通信と表示でお知らせします。

交換時期までの年数



交換時期までの割合

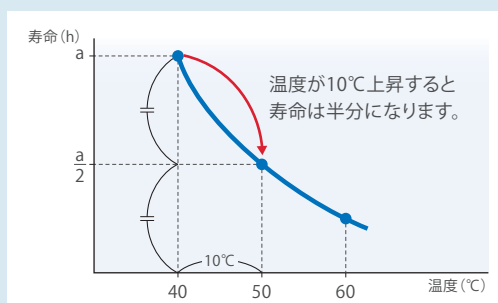


ご存知ですか？

## パワーサプライには寿命があります。

一般的にパワーサプライは、搭載されている電解コンデンサの特性が経年劣化すると本来の性能が発揮できない状態(寿命)になり、最終的には動作しなくなります。

寿命を迎えたパワーサプライを使用しつづけると、電源を投入しても出力電圧が突然出力されなくなり、設備の突発停止の原因になります。



電解コンデンサの寿命と温度の関係 (例)

## さらに電圧・電流・最大電流も表示でき、多様なシーンでますます便利に

### 設計・計測時のメリット

期待した出力電圧になっているか、設計どおりの電流値(定常・最大)が流れているかを、計測器なしで簡単に確認できます。

表示例



テスタ    オシロスコープ    電流センサ



### 稼働時のメリット

現場でパワーサプライの出力電圧、出力電流をテストなしで確認できます。また、最大電流値の確認が可能です。

電圧



電流



最大電流  
(ピークホールド)



### 異常時・メンテ時のメリット

モニタを操作してテストなしで出力電圧、出力電流などを確認しながら、報告・指示ができます。

最大電流はどのぐらいですか？



設計部門やメーカーの問い合わせ窓口

現場

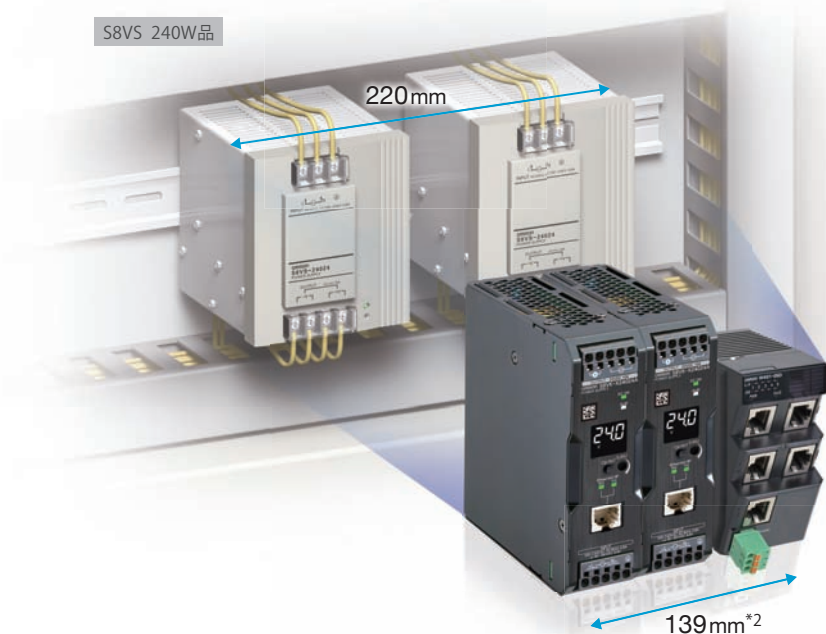


最大電流値は5.1Aです。

交換時期までの年数も確認可能



# 新しい設備保全スタイルを実現するために、 パワーサプライをS8VK-Xにかえませんか。



## 通信付きで世界最小\*1クラス

スリム形状で密着取り付け可能。  
場所もとらず、制御盤内のパワーサプライを  
スムーズに置換えられます。

\*1. 2017年10月現在、当社調べ

## スイッチング・パワーサプライ S8VK-X

\*2. S8VK-X 240W×2台  
+スイッチングハブ W4S1-05D

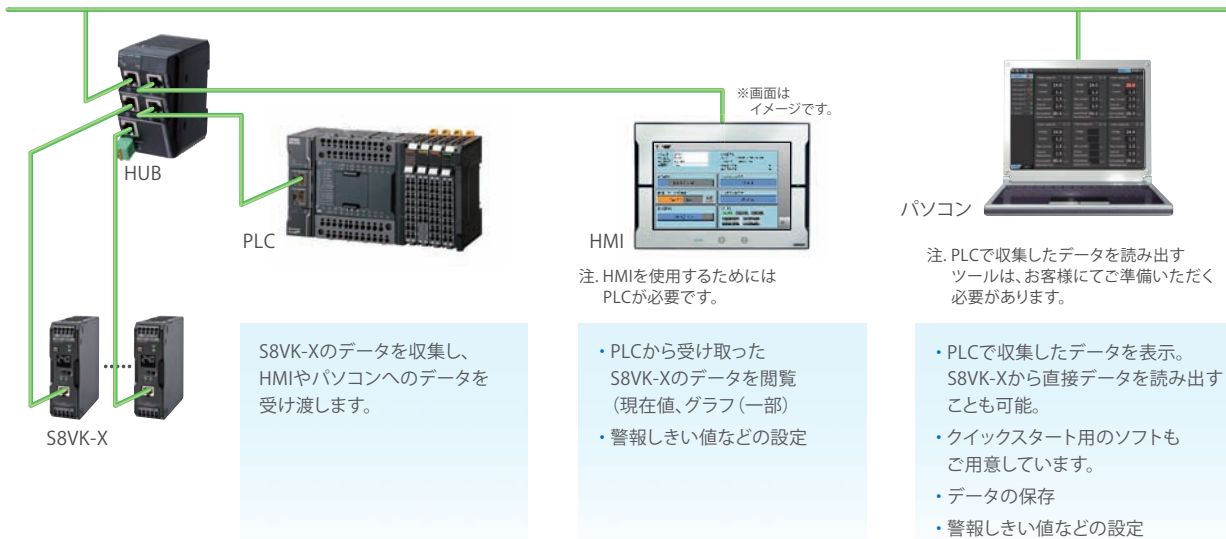
優れた耐環境性で  
装置の安定稼働に貢献

温度	振動・衝撃	湿度・ガス	標高
-40℃～70℃	振動 5G 衝撃 15G	基板 コーティング	3,000m

グローバルで幅広い用途に使われる通信方式に対応

EtherNet/IP / Modbus に対応

システム構成例



## 無償ソフトウェア「Power Supply Monitoring Tool」で製品の監視を簡単にスタート

Power Supply Monitoring Toolを使えば、S8VK-XをEthernetケーブルでパソコンにつなぐだけで監視をスタートできます。データの一括表示と保存、グラフ表示はもちろん、ディレーティング図上でリアルタイムに状態の確認と容量変更のシミュレーションを実現できます。

### Power Supply Monitoring Toolでできること

#### データの一括表示と保存、警告表示

複数の現場にあるパワーサプライをリアルタイムに最大18台まで一括監視できます。また、状態をフィードバックすることで適切な時期/方法での対処を実現し、メンテナンス計画の精度を向上します。

S8VK-X



一括  
監視

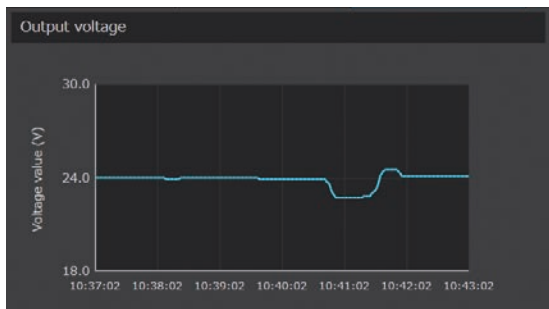




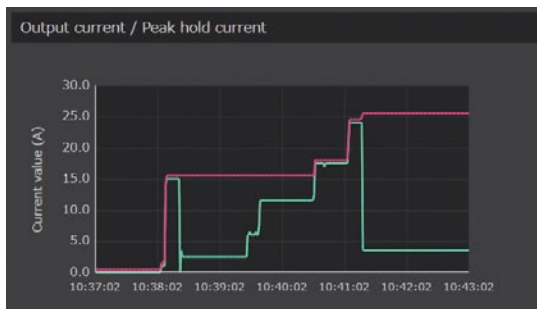
## 電圧・電流のグラフ表示

クランプメータやデータロガーなどの機器を追加せずに、連続データを監視できます。

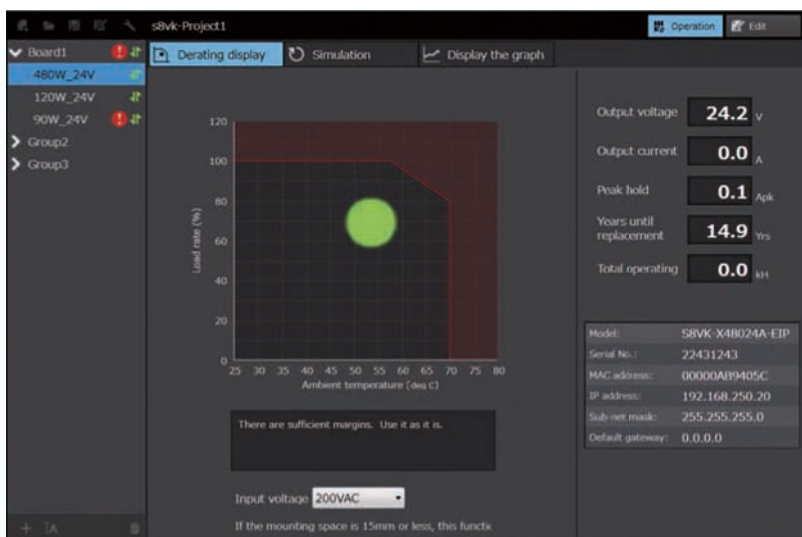
### 出力電圧



### 出力電流／最大電流



## 世界初\* 使用状態の確認 & シミュレーション \* 2018年3月 当社調べ



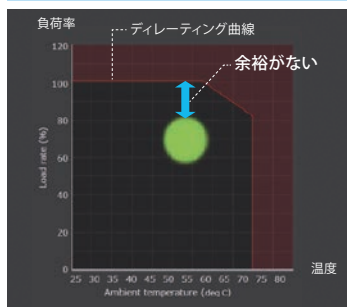
ディレーティング図上でリアルタイムに電源の使用状態が確認でき、リスクの有無を把握できます。事前のケアにより、突発的な設備停止を防止。止まらない設備の実現に貢献し、設備稼働率を向上します。



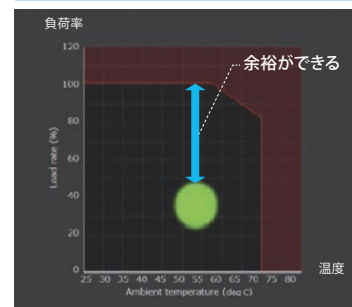
## 活用例

- 現在使用中の製品から容量が大きいタイプに置き換えた場合にどのぐらいの余裕ができるのかをシミュレーションできます。
- 昼夜、季節などの周囲環境の変化に応じたパワーサプライの余裕度(リスクの有無)を確認できます。

現状120Wタイプを使用中



240Wタイプに置き換えると...



## 通信・表示項目

項目		モニタ表示	通信		
			EtherNet/IP™		Modbus TCP
			CIPメッセージ	タグデータリンク	
出力電圧値		✓	読出	読出	読出
出力電流値		✓	読出	読出	読出
出力ピークホールド電流値		✓	読出・書込*	読出	読出・書込*
交換時期までの年数 交換時期までの割合		✓	読出	読出	読出
積算稼働時間値		✓	読出	読出	読出
連続稼働時間値		—	読出	読出	読出
自己診断	過熱警報	✓	読出	読出	読出
	計測値異常	✓	読出	読出	読出
	メモリ異常	✓	読出	読出	読出
製品形式		—	読出	—	読出
シリアルナンバー		—	読出	—	読出
ファームウェアバージョン		—	読出	—	読出
IPアドレス サブネットマスク デフォルトゲートウェイ		—	読出・書込	—	読出・書込
MACアドレス		—	読出	—	読出

\*リセットキーまたは通信 (EtherNet/IPのCIPメッセージかModbus/TCP) の書き込みにより、値を「0」にリセットします。

## 動作環境

項目	内容
OS	Windows7/8.1/10 (32bit/64bit) (日/英)
CPU	1GHz以上、32bitまたは64bitプロセッサ
メモリ	1GB以上、または2GB以上 (64bitの場合)
ディスク予約領域容量	16GB以上、または20GB以上 (64bit) の空き容量
モニタ解像度	1024×768 (XGA)、High Color 16bit以上
その他	LANポート: ネットワーク接続用

# S8VK-X

EtherNet/IP、Modbus TCP対応  
設備のIoT化を実現し、  
システム稼働率を最大化。



- 製品の交換時期、出力電圧、出力電流などを通信により取得し、一括管理が可能
- 表示モニタにて現場で製品状態の確認が可能
- 周囲温度-40~+70℃で動作可能
- 150%ピーク電流(240W/480W)
- 密着取り付け可能(55℃まで)
- UL Class2適合(90W以下)
- EN/IEC 61558-2-16準拠
- 基板コーティングで耐環境性能を向上



30 ページの  
「正しくお使いください」をご覧ください。

規格認証対象機種などの最新情報につきましては、当社Webサイト  
([www.fa.omron.co.jp/](http://www.fa.omron.co.jp/))の「規格認証/適合」をご覧ください。

## 関連商品

ノイズフィルタ  
形S8V-NF



注. 詳細は「S8V-NFデータシート」  
(カタログ番号SGTC-069)をご覧ください。

DC電子式サーキットプロテクタ  
形S8V-CP



注. 詳細は「S8V-CPデータシート」(カタログ番号SGTC-075)  
をご覧ください。

## 形式構成

形式基準 種類/標準価格に記載している形式に従い、発注してください。

形S8VK-X □□□ □□ □-EIP

シリーズ名 ① ② ③

### ①容量

記号	容量
030	30W
060	60W
090	90W
120	120W
240	240W
480	480W

### ②出力電圧

記号	出力電圧(DC)
05	5V
12	12V
24	24V

### ③表示モニタ

記号	表示モニタ
A	表示モニタ付き
なし	表示モニタなし

# S8VK-X

## 種類／標準価格

### 本体

#### ●表示モニタ付き

容量	定格入力電圧(DC)	定格出力電圧(DC)	定格出力電流	最大ピーク電流	形式	標準価格(¥)
90W	AC100~240V (許容範囲 AC85~264V、 DC90~350V)	24V	3.75A	—	形S8VK-X09024A-EIP	26,500
120W		24V	5A	6A	形S8VK-X12024A-EIP	31,000
240W		24V	10A	15A	形S8VK-X24024A-EIP	48,500
480W		24V	20A	30A	形S8VK-X48024A-EIP	70,500

#### ●表示モニタなし

容量	定格入力電圧(DC)	定格出力電圧(DC)	定格出力電流	最大ピーク電流	形式	標準価格(¥)
30W	AC100~240V (許容範囲 AC85~264V、 DC90~350V)	5V	5A *1	6A	形S8VK-X03005-EIP	15,400
60W		12V	4.5A *2	5.4A	形S8VK-X06012-EIP	16,500
		24V	2.5A	3A	形S8VK-X06024-EIP	16,500
90W		24V	3.75A	—	形S8VK-X09024-EIP	19,800
120W		24V	5A	6A	形S8VK-X12024-EIP	24,500
240W		24V	10A	15A	形S8VK-X24024-EIP	42,000
480W		24V	20A	30A	形S8VK-X48024-EIP	64,000

\*1. 定格出力電流のとき出力電力は25Wです。  
\*2. 定格出力電流のとき出力電力は54Wです。

### 取り付け金具(別売品)

商品名称	形式	標準価格(¥)
正面取り付け金具(30W、60W用)	形S82Y-VS10F	510
サイド取り付け金具(30W、60W用)	形S82Y-VS10S	770
正面取り付け金具(240W、480W用)	形S82Y-VK10F	915

### DINレール取り付け用品(別売品)

部品名	形式	標準価格(¥)
支持レール(アルミ製)	形PFP-100N	910
	形PFP-50N	505
	形PFP-100N2	1,180
止め金具(エンドプレート)	形PFP-M	77

### EtherNet/IP通信ケーブル推奨品(別売品)

カテゴリ5以上のSTPケーブル(シールド付ツイストペアケーブル)を使用してください。

#### コネクタ付ケーブル

商品名称	メーカー	ケーブル長(m)	形式	標準価格(¥)	お問合せ先
サイズ・線心数(対数): AWG26 × 4P ケーブルシース材質: LSZH *2	オムロン株式会社	0.3	形XS6W-6LSZH8SS30CM-Y	3,300	オムロン株式会社 カスタマ サポートセンタ TEL: 0120-919-066
		0.5	形XS6W-6LSZH8SS50CM-Y	3,550	
		1	形XS6W-6LSZH8SS100CM-Y	3,600	
		2	形XS6W-6LSZH8SS200CM-Y	3,950	
		3	形XS6W-6LSZH8SS300CM-Y	4,300	
		5	形XS6W-6LSZH8SS500CM-Y	5,050	
サイズ・線心数(対数): AWG22 × 2P	オムロン株式会社	0.3	形XS5W-T421-AMD-K	6,700	
		0.5	形XS5W-T421-BMD-K	6,800	
		1	形XS5W-T421-CMD-K	7,150	
		2	形XS5W-T421-DMD-K	7,900	
		5	形XS5W-T421-GMD-K	10,100	
		10	形XS5W-T421-JMD-K	13,400	


\*1. 小型タイプのケーブルの長さは0.2、0.3、0.5、1、1.5、2、3、5、7.5、10、15、20mをご用意しております。  
堅牢タイプのケーブルの長さは、0.3、0.5、1、2、3、5、10、15mをご用意しております。  
詳細は「産業用イーサネットコネクタカタログ」(カタログ番号: CDJC-006)をご参照ください。  
\*2. 制御盤内配線用のLow Smoke Zero Halogenケーブル。  
\*3. ケーブルの色は、緑色と青色もご用意しております。形式末尾が、緑色は「-G」、青色は「-B」に変わります。

#### ケーブル/コネクタ

部品名	メーカー	形式	お問合せ先
ケーブル	日立金属株式会社	NETSTAR-C5E SA 0.5×4P CP *	鐘通株式会社 企画部 TEL: 075-662-0996
RJ45コネクタ	バンドウイットコーポレーション	MPS588-C *	バンドウイットコーポレーション 日本支社 大阪支店

\*ケーブルおよびコネクタは、上記の組み合わせでのご使用を推奨します。

### 産業用スイッチングハブ推奨品(別売品)

商品名称	形状	機能	ポート数	形式	標準価格(¥)
産業用スイッチングハブ		優先度制御(QoS): EtherNet/IPの制御データ優先 10/100BASE-TX、Auto-Negotiation	5	形W4S1-05D	30,500

# 定格／性能／機能

項目	容量 定格出力電圧(DC) 表示モニタ	30W		60W		
		5V		24V		
		なし		なし		
効率*	AC115V入力時	78% typ.		85% typ.		
	AC230V入力時	77% typ.		86% typ.		
入力条件	入力電圧許容範囲*	単相AC85V～264V、DC90V～350V、AC265～300V(1秒)				
	周波数*	50/60Hz(47～450Hz)				
	入力電流*	AC115V入力時	0.53A typ.		0.99A typ.	
		AC230V入力時	0.32A typ.		0.61A typ.	
	力率*	—				
	リーク電流*	AC115V入力時	0.5mA以下			
AC230V入力時		1mA以下				
突入電流*	AC115V入力時	16A typ.				
	AC230V入力時	32A typ.				
出力特性	定格出力電流	5A		4.5A		
	定格出力電力	25W		54W		
	最大ピーク電流	6A		5.4A		
	電圧可変範囲*	4.5～5.8V(V.ADJにて)		10.8～14V(V.ADJにて)		
	リップルノイズ電圧*	AC100V～240V入力時	130mVp-p 以下 周波数帯域20MHz時		120mVp-p 以下 周波数帯域20MHz時	
	静的入力変動*	0.5%以下				
	静的負荷変動*	1.5%以下				
	温度変動	AC100V～240V入力時	0.05%/℃以下			
	起動時間*	AC115V入力時	1000ms以下		1000ms以下	
		AC230V入力時	1000ms以下		1000ms以下	
出力保持時間*	AC115V入力時	45ms typ.		20ms typ.		
	AC230V入力時	240ms typ.		120ms typ.		
付属機能	過電流保護	有、自動復帰、間欠動作形 18ページの「●過電流保護」を参照ください。				
	過電圧保護	有、定格出力電圧の130%以上、遮断(電断復帰) 18ページの「●過電圧保護」を参照ください。				
	直列運転	可(2台まで、外付けダイオード要)				
	並列運転	可(電源2台まで) 32ページの「●並列運転について」を参照ください。				
	出力表示灯	有(LED、色：緑)				
	アラーム表示灯	有(LED、色：赤)				
	表示モニタ	計測・表示内容	17ページの「●通信・表示項目」を参照ください。			
		メイン表示部	なし			
Ethernet通信	計測・表示内容	17ページの「●通信・表示項目」を参照ください。				
	通信プロトコル	EtherNet/IP、Modbus TCP				
	物理層	100BASE-TX				
	通信仕様	18ページの「●通信仕様」を参照ください。				
絶縁耐圧	耐電圧	AC3.0kV 1min(入力端子一括)と(出力端子、EtherNet/IPポート一括)間 カットオフ電流20mA AC2.0kV 1min(入力端子一括)と(⊕)間 カットオフ電流20mA AC1.0kV 1min(出力端子一括)と(⊕)間 カットオフ電流30mA AC0.5kV 1min(出力端子一括)と(EtherNet/IPポート一括)間 カットオフ電流30mA				
	絶縁抵抗	100MΩ以上、DC500V(出力端子一括)と(入力端子一括、⊕)間 100MΩ以上、DC500V(EtherNet/IPポート一括)と(入力端子一括)間				
環境	使用周囲温度*	-40～+70℃(温度によるディレーティング有)(結露および氷結しないこと)				
	保存温度	-40～+85℃(結露および氷結しないこと)				
	使用周囲湿度	95%RH以下(保存湿度95%RH以下)				
	耐振動	10～55Hz、最大5G片振幅0.42mm 3方向 各2h				
	耐衝撃	150m/s <sup>2</sup> 6方向 各3回				
信頼性	MTBF*	6万時間以上				
	期待寿命*	10年以上				
構造	質量	250g以下		250g以下		
	冷却ファン	なし				
	保護構造	IP20、EN/IEC 60529による				

\*16ページの「定格/性能/機能の注釈」をご確認ください。

項目	表示モニタ	容量		120W		
		定格出力電圧 (DC)		24V		
		付き	なし	付き	なし	
効率*	AC115V入力時	86% typ.	87% typ.	90% typ.	90% typ.	
	AC230V入力時	87% typ.	88% typ.	92% typ.	92% typ.	
入力条件	入力電圧許容範囲*	単相AC85V~264V、DC90V~350V、AC265~300V(1秒)				
	周波数*	50/60Hz(47~450Hz)		50/60Hz(47~63Hz)		
	入力電流*	AC115V入力時	1.7A typ.	1.7A typ.	1.2A typ.	1.2A typ.
		AC230V入力時	1.0A typ.	1.0A typ.	0.63A typ.	0.63A typ.
	力率*	—			0.9以上	
	リーク電流*	AC115V入力時	0.5mA以下			
AC230V入力時		1mA以下				
突入電流*	AC115V入力時	16A typ.				
	AC230V入力時	32A typ.				
出力特性	定格出力電流	3.75A		5A		
	定格出力電力	90W		120W		
	最大ピーク電流	—		6A		
	電圧可変範囲*	23.0~24.1V		21.6~28V (V.ADJにて)		
	リップルノイズ電圧*	AC100V~240V入力時	300mVp-p 以下 周波数帯域20MHz時		150mVp-p 以下 周波数帯域20MHz時	
	静的入力変動*	0.5%以下				
	静的負荷変動*	1.5%以下				
	温度変動	AC100V~240V入力時	0.05%/°C以下			
	起動時間*	AC115V入力時	1000ms以下		1000ms以下	
		AC230V入力時	1000ms以下		1000ms以下	
出力保持時間*	AC115V入力時	25ms typ.		35ms typ.		
	AC230V入力時	130ms typ.		35ms typ.		
付属機能	過電流保護	有、自動復帰、間欠動作形 18ページの「●過電流保護」を参照ください。				
	過電圧保護	有、定格出力電圧の110%以上(90W)、定格出力電圧の130%以上(120W)、遮断(電断復帰) 18ページの「●過電圧保護」を参照ください。				
	直列運転	可(2台まで、外付けダイオード要)				
	並列運転	可(電源2台まで) 32ページの「●並列運転について」を参照ください。				
	出力表示灯	有(LED、色：緑)				
	アラーム表示灯	有(LED、色：赤)				
	表示モニタ	計測・表示内容	17ページの「●通信・表示項目」を参照ください。			
		メイン表示部	7セグメントLED (色：白)	なし	7セグメントLED (色：白)	なし
	Ethernet通信	計測・表示内容	17ページの「●通信・表示項目」を参照ください。			
		通信プロトコル	EtherNet/IP、Modbus TCP			
物理層		100BASE-TX				
通信仕様		18ページの「●通信仕様」を参照ください。				
絶縁耐圧	耐電圧	AC3.0kV 1min(入力端子一括)と(出力端子、EtherNet/IPポート一括)間 カットオフ電流20mA				
		AC2.0kV 1min(入力端子一括)と(⊖)間 カットオフ電流20mA				
		AC1.0kV 1min(出力端子一括)と(⊖)間 カットオフ電流30mA				
絶縁抵抗	AC0.5kV 1min(出力端子一括)と(EtherNet/IPポート一括)間 カットオフ電流30mA					
	100MΩ以上、DC500V(出力端子一括)と(入力端子一括、⊖)間		100MΩ以上、DC500V(EtherNet/IPポート一括)と(入力端子一括)間			
環境	使用周囲温度*	-40~+70°C(温度によるディレーティング有)(結露および氷結しないこと)				
	保存温度	-40~+85°C(結露および氷結しないこと)				
	使用周囲湿度	95%RH以下(保存湿度95%RH以下)				
	耐振動	10~55Hz、最大5G 片振幅0.42mm 3方向 各2h				
	耐衝撃	150m/s <sup>2</sup> 6方向 各3回				
信頼性	MTBF*	6万時間以上				
	期待寿命*	10年以上				
構造	質量	350g以下		400g以下		
	冷却ファン	なし				
	保護構造	IP20、EN/IEC 60529による				

\*16ページの「定格/性能/機能の注釈」をご確認ください。

項目	表示モニタ	容量		480W		
		定格出力電圧 (DC)		24V		
		表示モニタ		付き	なし	
効率 *	AC115V入力時	91% typ.	91% typ.	92% typ.	92% typ.	
	AC230V入力時	93% typ.	93% typ.	94% typ.	94% typ.	
入力条件	入力電圧許容範囲 *	単相AC85V~264V、DC90V~350V、AC265~300V (1秒)				
	周波数 *	50/60Hz (47 ~ 63Hz)		50/60Hz (47 ~ 63Hz)		
	入力電流 *	AC115V入力時	2.4A typ.	2.4A typ.	4.6A typ.	4.6A typ.
		AC230V入力時	1.2A typ.	1.2A typ.	2.3A typ.	2.3A typ.
	力率 *	0.9以上				
	リーク電流 *	AC115V入力時	0.5mA以下			
		AC230V入力時	1mA以下			
突入電流 *	AC115V入力時	16A typ.				
	AC230V入力時	32A typ.				
出力特性	定格出力電流	10A		20A		
	定格出力電力	240W		480W		
	最大ピーク電流	15A		30A		
	電圧可変範囲 *	21.6~28V (V.ADJにて)				
	リップルノイズ電圧 *	AC100V~240V入力時	140mVp-p 以下 周波数帯域20MHz時		130mVp-p 以下 周波数帯域20MHz時	
	静的入力変動 *	0.5%以下				
	静的負荷変動 *	1.5%以下				
	温度変動	AC100V~240V入力時	0.05%/°C以下			
	起動時間 *	AC115V入力時	1000ms以下		1000ms以下	
		AC230V入力時	1000ms以下		1000ms以下	
出力保持時間 *	AC115V入力時	35ms typ.		25ms typ.		
	AC230V入力時	35ms typ.		25ms typ.		
付属機能	過電流保護	有、自動復帰、間欠動作形 18ページの「●過電流保護」を参照ください。				
	過電圧保護	有、定格出力電圧の130%以上、遮断(電断復帰) 18ページの「●過電圧保護」を参照ください。				
	直列運転	可 (2台まで、外付けダイオード要)				
	並列運転	可 (電源2台まで) 32ページの「●並列運転について」を参照ください。				
	出力表示灯	有 (LED、色：緑)				
	アラーム表示灯	有 (LED、色：赤)				
	表示モニタ	計測・表示内容	17ページの「●通信・表示項目」を参照ください。			
		メイン表示部	7セグメントLED (色：白)	なし	7セグメントLED (色：白)	なし
	Ethernet通信	計測・表示内容	17ページの「●通信・表示項目」を参照ください。			
		通信プロトコル	EtherNet/IP、Modbus TCP			
物理層		100BASE-TX				
通信仕様		18ページの「●通信仕様」を参照ください。				
絶縁耐圧	耐電圧	AC3.0kV 1min (入力端子一括)と(出力端子、EtherNet/IPポート一括)間 カットオフ電流20mA				
		AC2.0kV 1min (入力端子一括)と(⊕)間 カットオフ電流20mA				
		AC1.0kV 1min (出力端子一括)と(⊕)間 カットオフ電流30mA				
		AC0.5kV 1min (出力端子一括)と(EtherNet/IPポート一括)間 カットオフ電流30mA				
絶縁抵抗	100MΩ以上、DC500V (出力端子一括)と(入力端子一括、⊕)間					
	100MΩ以上、DC500V (EtherNet/IPポート一括)と(入力端子一括)間					
環境	使用周囲温度 *	-40~+70°C (温度によるディレーティング有) (結露および氷結しないこと)				
	保存温度	-40~+85°C (結露および氷結しないこと)				
	使用周囲湿度	95%RH以下 (保存湿度95%RH以下)				
	耐振動	10~55Hz、最大5G 片振幅0.42mm 3方向 各2h				
	耐衝撃	150m/s <sup>2</sup> 6方向 各3回				
信頼性	MTBF *	6万時間以上				
	期待寿命 *	10年以上				
構造	質量	700g以下		1,100g以下		
	冷却ファン	なし				
	保護構造	IP20、EN/IEC 60529による				

\*16ページの「定格/性能/機能の注釈」をご確認ください。

## 規格対応

規格対応	高調波抑制	EN 61000-3-2適合	
	EMI	雑音端子電圧	EN 61204-3 Class B、EN 55011 Class B 適合
		放射妨害電界強度	EN 61204-3 Class B、EN 55011 Class B 適合
	EMS	EN 61204-3 high severity levels	
	安全規格	UL 508 (For 30W, 60W and 90W only Class2 Output : Per UL 1310) CSA C22.2 No.107.1 (For 30W, 60W and 90W only Class2 Output : Per CSA C22.2 No.223) UL 62368-1 (Recognition) OVC II (≦3000m) Pol2 (For 30W, 60W and 90W only LPS) CSA C22.2 No.62368-1 (cUR) OVC II (≦3000m) Pol2 (For 30W, 60W and 90W only LPS) EN 62477-1 OVC III (≦2000m) OVC II (2000m<and≦3000m) Pol2 EN 62368-1 OVC II (≦3000m) Pol2 (For 30W, 60W and 90W only LPS) RCM(EN61000-6-4) 韓国電波法(法律第10564号) PELV(EN/IEC 60204-1)準拠 EN/IEC 61558-2-16準拠	
	SEMI規格	SEMI F47-0706(AC200~240V入力時)準拠	

- ・EMI(放射妨害電界強度)は本製品を制御盤内に設置した状態でClassBに適合しています。
- ・EN/IEC 61558-2-16について  
形S8VK-XはEN/IEC 61558-2-16準拠設計となっています。  
なお、現在、IEC61558-2-17はIEC 61558-2-16に置き換わっています。  
EN/IEC 60204-1(機械安全)取得時、制御回路には制御トランスを介す必要がありますが、OVCⅢで安全規格を取得している製品、もしくはEN/IEC 61558-2-16に準拠したトランスを採用した製品では、制御トランス不要となる場合があります。
- ・DC入力時の安全規格対象について  
DC入力時はUL 62368-1、cUR(CSA C22.2 No. 62368-1)、EN/IEC 62368-1、EN 62477-1、EN/IEC 61558-2-16が安全規格対象となります。  
UL認証品ヒューズを接続することで安全規格に適合することになります。  
UL認証品ヒューズは以下の条件を必ず満足するように選定ください。  
形S8VK-X03005-EIP、形S8VK-X06012-EIP、形S8VK-X06024-EIP (DC350V以上、6A)  
形S8VK-X09024□-EIP、形S8VK-X12024□-EIP、形S8VK-X24024□-EIP (DC350V以上、8A)  
形S8VK-X48024□-EIP (DC350V以上、12A)
- ・EN/IEC 60204-1のPELV出力に対応する場合は、出力マイナス側(-V)をPEに接地してください。

## 定格/性能/機能の注釈

入力条件	効率	定格出力電圧かつ定格出力電流の場合の値です。
	入力電圧許容範囲	インバータによっては出力仕様として、出力周波数を50/60Hzと表示されているものもありますが、製品の内部温度上昇により発煙・焼損の恐れがありますので、インバータの出力を製品の電源として使用しないでください。入力にUPSを接続する場合は、矩形波出力のものは接続しないでください。製品の内部温度上昇により発煙・焼損の恐れがあります。
	周波数	
	入力電流	定格出力電圧かつ定格出力電流の場合の値です。
	力率	定格出力電圧かつ定格出力電流の場合の値です。
	リーク電流	電気用品安全法に沿って決められた値です。
	突入電流	25℃、コールドスタートの場合の値です。17ページの「●突入電流、起動時間、出力保持時間」を参照ください。
出力特性	電圧可変範囲	V.ADJのボリューム操作では電圧可変範囲以上に電圧が上昇します。 出力電圧を可変する場合は、製品の出力電圧を確認し負荷を破損させないようにご注意ください。
	リップルノイズ電圧	定格出力電圧かつ定格出力電流の場合の値です。 使用周囲温度が25℃の場合。
	静的入力変動	定格出力電圧かつ定格出力電流において、入力電圧を許容入力電圧の範囲でゆっくり変化させた時の、出力電圧の変動の最大値です。
	静的負荷変動	入力電圧がAC100~240Vの場合に、出力電流を0A~定格出力電流の範囲で変動させたときの値です。
	起動時間	定格出力電圧かつ定格出力電流かつ常温(25℃)の場合の値です。17ページの「●突入電流、起動時間、出力保持時間」を参照ください。
	出力保持時間	定格出力電圧かつ定格出力電流かつ常温(25℃)の場合の値です。17ページの「●突入電流、起動時間、出力保持時間」を参照ください。
環境	使用周囲温度	-40~-25℃については、入力電圧の投入から定格出力電圧が出るまでに時間がかかることがあります。またリップルノイズの値が範囲外となる場合があります。
信頼性	MTBF	MTBFはJEITA RCR-9102に沿って計算された値です。
	期待寿命	37ページの「予防保全のための推奨交換時期と定期的な交換のお奨め」を参照ください。



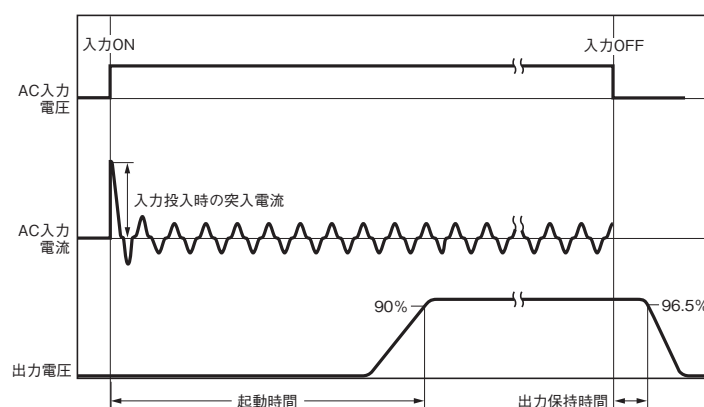
## ●通信・表示項目

項目	通信*	表示モニタ*	分解能		データ更新周期	詳細
出力電圧計測	●	●	0.1V		5ms	計測精度 ±2% (出力電圧値に対する割合) ±1ディジット
出力電流計測	●	●	0.1A		5ms	計測精度 ±5% (定格出力電流に対する割合) ±1ディジット
ピークホールド電流計測	●	●	0.1A		5ms	計測精度 ±5% (定格出力電流に対する割合) ±1ディジット
交換時期までの年数	●	●	0.1年		1min	範囲 0.0~15.0年 (通信) FUL (Full) / HLF (Half) / 0.0~4.9年 (表示モニタ)
交換時期までの割合	●	●	0.1%		1min	範囲 0.0~100%
積算稼働時間	●	●	通信	1h	1min	範囲 0~262800h (通信) 0~263kh (表示モニタ)
			表示モニタ	1kh		
連続稼働時間	●	—	1min		1min	範囲 0~15768000min
自己診断	●	●	—		—	21 ページの「●自己診断機能」を参照ください。
製品形式	●	—	—		—	製品形式をASCIIコードで表記
シリアルナンバー	●	—	—		—	16進数 (4byte) で表記
ファームウェアバージョン	●	—	—		—	16進数 (2byte) で表記
MACアドレス	●	—	—		—	—
IPアドレス	●	—	—		—	—
IPアドレス設定方法	●	—	—		—	固定IPアドレス/BOOTPの選択

注. 通信機能、設定方法の詳細は「スイッチングパワーサプライ形S8VK-X通信マニュアル(カタログ番号: Man.No.SGTC-703)」をご覧ください。  
通信マニュアルはオムロンの下記のWebページから無料でダウンロードすることができます。  
(<http://www.fa.omron.co.jp/>)

\*通信周期は100ms~10000msにて設定可能です。表示の更新周期は50msです。

## ●突入電流、起動時間、出力保持時間

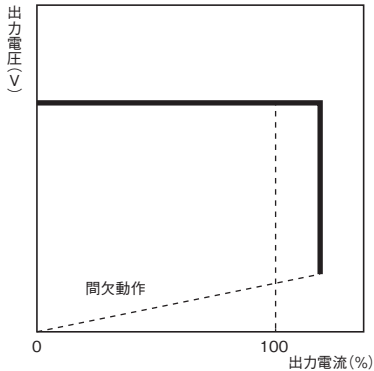


注. 並列運転、バックアップ運転時は通常の倍の突入電流が流れます。また、渡り線による配線をN台にて使用するときは、単体使用時のN倍の突入電流が流れます。特に突入電流により外付けヒューズが溶断したり、ブレーカが動作しないようヒューズは溶断特性、ブレーカは動作特性を十分確認し、選定してください。

## ● 過電流保護

形S8VK-X03005-EIP、形S8VK-X06012-EIP、形S8VK-X06024-EIP、形S8VK-X12024□-EIPでは負荷電流が定格電流の121%~160%、形S8VK-X09024□-EIPでは負荷電流が定格電流の101%~110%、形S8VK-X24024□-EIP、形S8VK-X48024□-EIPでは負荷電流が定格電流の151%~165%になると、自動的に出力電圧を低下させ、短絡電流や過電流から製品自身を保護します。

過電流状態が解除されると、出力電圧は自動的に正常状態に復帰します。



注1. 短絡および過電流状態での使用が継続されますと稀に内部部品の劣化・破損となる場合がありますので、ご注意ください。

2. 万一の場合、内部部品の劣化・破損が考えられますので、負荷側の突入電流、過負荷状態が頻繁に発生するアプリケーションには使用しないでください。

## ● 過電圧保護

製品内部の帰還回路の故障などで負荷に過大な電圧がかからないように過電圧を検出します。

定格出力電圧の約130%以上(形S8VK-X09024□-EIPのみ110%以上)の過電圧が出力された場合、出力電圧を遮断します。

復帰は入力電源をOFFし、3分以上放置後、入力電源を再投入してください。

注. 入力電源の再投入は必ず原因を取り除いた後に行ってください。

## ● 通信仕様

項目	仕様	
媒体アクセス方式	CSMA/CD	
変調方式	ベースバンド	
トポロジ	スター型	
伝送速度	100Mbps	
伝送媒体	ツイストペアケーブル(シールド付:STP):カテゴリ5、5e以上	
伝送距離(ハブとノード間の距離)最大値	100m	
タグデータリンク	Class1	コネクション数:1
	接続ノード数	1
	タグセット数	1
	パケットインターバル(RPI)	100ms~1000ms
	タイムアウト値	RPIの倍数
Explicitメッセージ	コネクションタイプ	Point To Point Connection(固定)
	Class3	同時通信可能な最大クライアント数:2
Modbusメッセージ	UCMM	同時通信可能な最大クライアント数:2
	Modbus TCP	同時通信可能な最大クライアント数:2
工場出荷時初期値	IPアドレス	192.168.250.20
	サブネットマスク	255.255.255.0
	デフォルトゲートウェイ	0.0.0.0
	IPアドレス設定方法	固定IPアドレス

## ●モジュールステータス、ネットワークステータス表示灯

名称	色	状態	動作状態
モジュールステータス表示灯 (MS)	緑	点灯	正常状態
		点滅	—
	赤	点灯	メモリ異常
		点滅	電圧計測異常、電流計測異常
	—	消灯	電源供給なし
緑/赤	点滅	電源投入時	
ネットワークステータス表示灯 (NS)	緑	点灯	コネクション確立状態
		点滅	コネクション未確立状態
	赤	点灯	IPアドレス重複状態
		点滅	コネクションがタイムアウトしている状態 BOOTPサーバ接続異常状態
	—	消灯	電源供給なし
緑/赤	点滅	電源投入時	

## ●通信再設定機能

一時的に通信設定値を工場出荷時初期値に戻します。以前に設定されたIPアドレスが不明で通信できない場合にご使用ください。

## 設定方法

(1)リセットキーを押した状態で、入力電源を投入します。

(2)そのまま、リセットキーを10秒間押し続けます。

押下中はアラーム表示灯が0.5秒間隔で点滅します。

(表示モニタ付きでは、メイン表示部と動作表示部も0.5秒間隔で全点灯と全消灯を繰り返します。)

(3)10秒経過後、通信再設定状態に移行し、一時的に通信設定値が工場出荷時初期値になります。通信再設定状態では、アラーム表示灯が1秒間隔で点滅します。(表示モニタ付きでは、メイン表示部と動作表示部は通常動作に戻ります。)

(4)通信再設定状態で、上位機器から通信設定値を再設定します。

(5)設定後は入力電源を再投入し、設定値に変更されているか確認ください。

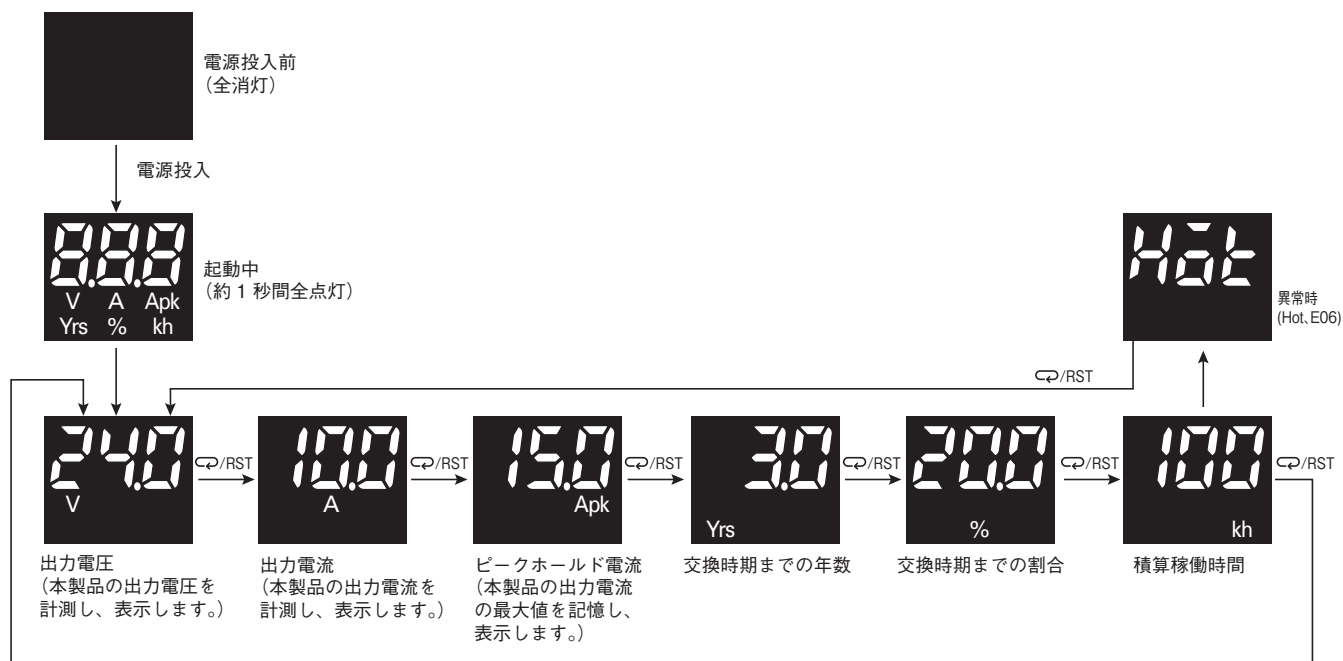
注1. 製品の出力表示灯が消灯したことを確認した上で、入力電源の再投入をしてください。

注2. 通信再設定状態の解除方法は、入力電源の再投入のみです。

注3. (4)において通信設定を変更しない場合は、通信再設定の解除後は設定前の状態に戻ります。

## ●表示切替

表示モニタは、電源投入時の約1秒間全点灯します。その後、表示切替キーにより各種状態を表示できます。



注. 工場出荷時は出力電圧表示で起動します。以降は、入力電源遮断前の状態で起動します。

## ●ピークホールド電流

出力電流の最大値(5ms間の平均値)をピークホールド電流として記憶します。

入力電源投入直後の約3秒間は計測しません。

## ●ピークホールド電流リセット

ピークホールド電流表示の状態、リセットキーを3秒以上押すことで、ピークホールド電流表示のリセットができます。



注. 表示モニタなしタイプでは、リセットキー操作によるピークホールド電流のリセットはできません。

## ●交換時期演算機能

本製品には電解コンデンサが内蔵されています。電解コンデンサは、製造された時点から、含浸された電解液が封止ゴムを透過し、時間とともに内部の電解液の蒸発が進み、静電容量の減少をはじめとする特性の劣化が生じます。この電解コンデンサの特性劣化により、本製品は時間とともに、十分な性能を発揮することができなくなります。交換時期演算機能は本製品が電解コンデンサの特性劣化により、十分な性能を発揮できなくなるまでの目安期間を算出します。製品本体の交換時期を知る目安として、この機能がお使いいただけます。

注. 交換時期演算機能は、電解コンデンサの劣化により製品が十分な性能を発揮できなくなる目安を示すもので、他の要因により発生する故障は含みません。

## 動作原理

電解コンデンサの劣化速度は周囲温度により大きく変化します(一般的には10℃ 2倍則、アレニウスの法則に従います)。形S8VK-Xは通電中の製品内部の温度を監視し、稼働時間と内部温度から電解コンデンサの劣化量を計算します。

1. 電子部品の耐久性によって、交換時期演算年数、割合表示にかかわらず、ご購入後15年程度を目安に交換してください。
2. 交換時期はご使用条件の変化により増減します。定期的に表示をご確認ください。
3. 入力電源のON、OFFを頻繁に繰り返すアプリケーションでは、交換時期演算機能の精度が悪化する場合があります。

## 交換時期までの年数

(表示モニタ)

ご購入時(初回通電時)はFULLが表示され、約1ヵ月間はFULL表示が継続します。その後、使用環境によって電解コンデンサの劣化状態を算出し、劣化が進んだ状態ではHLFが表示されます。交換時期までの年数が5年以下になると、4.9~0.0の範囲で0.1ステップで表示されます。(使用環境によっては、HLFが表示されず、FULLの後に年数表示になる場合があります。)

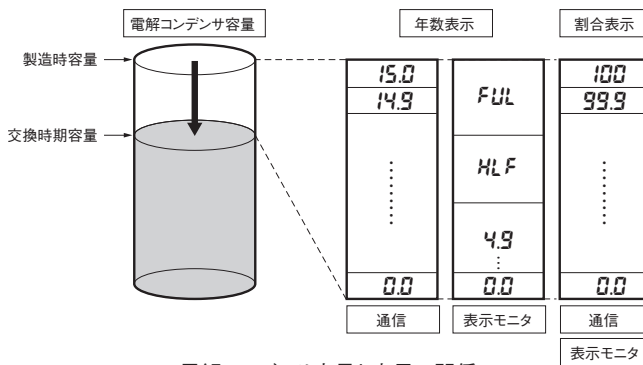
(通信)

通信は15.0~0.0の範囲で0.1ステップにて算出します。

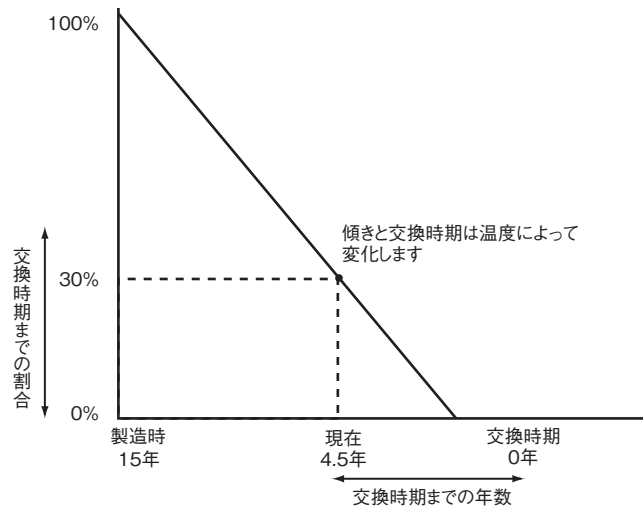
注. 頻繁に負荷変動がある場合や周囲温度変動の激しい場所では、交換時期までの年数が増減する場合があります。

## 交換時期までの割合

製造時の交換時期までの年数を100%として、ご使用により電解コンデンサの劣化が進むと0.1%ステップにて減少していきます。



電解コンデンサ容量と表示の関係



交換時期までの年数と交換時期までの割合の関係

## 期待寿命と交換時期の違いについて

当社では下記の条件で期待寿命を算出しています。

1. 定格入力電圧
2. 負荷率：50%
3. 周囲温度：+40℃
4. 標準取り付け状態

注. アルミ電解コンデンサの温度上昇試験を行うことにより算出されたもので、保証値ではありません。データはメンテナンスや交換時期算出の参考としてお使いください。

形S8VK-Xの期待寿命は10年以上です。

また、形S8VK-XIには付属機能として交換時期演算機能があります。

交換時期とは実際の使用条件における製品内部の電解コンデンサの寿命期間(製品内部の温度をモニタし、常時寿命期間を計算しています)であり、お客様の使用条件により15年を上限に変動します。

## ●積算稼働時間

製品の通電時間の積算値を積算稼働時間として計測します。

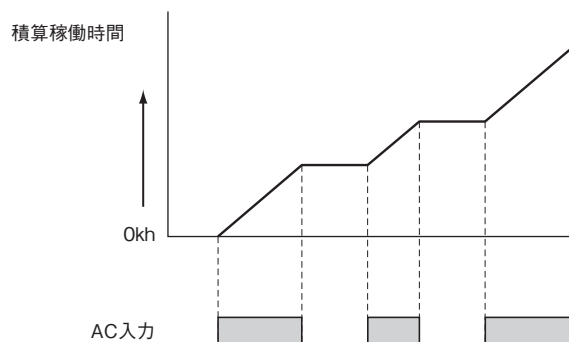
(表示モニタ)

使用により1(kh)ステップで積算稼働時間が増加していきます。

(通信)

使用により1(h)ステップで積算稼働時間が増加していきます。

### タイムチャート

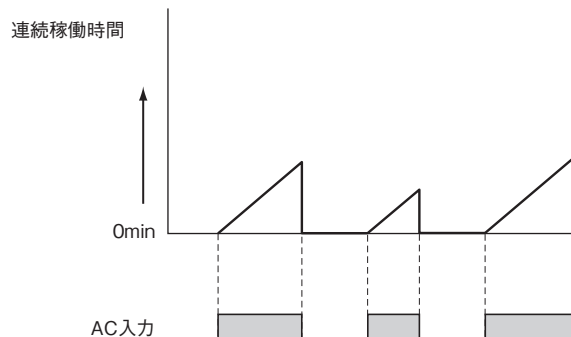


- 注1. 積算稼働時間は、無通電時間を含まない値です。
- 注2. 積算稼働時間は、製品通電時間の積算計時を行っており、製品に内蔵されている電解コンデンサの劣化量、また周囲温度の影響とは関係ありません。

## ●連続稼働時間(通信のみ)

製品の通電時間を連続稼働時間として計測し、使用により1(min)ステップで連続稼働時間が増加していきます。電断することで連続稼働時間はリセットされます。

### タイムチャート



- 注1. 連続稼働時間は、無通電時間を含まない値です。
- 注2. 連続稼働時間は、製品通電時間の計時を行っており、製品に内蔵されている電解コンデンサの劣化量、また周囲温度の影響とは関係ありません。

## ●自己診断機能

メイン表示部	アラーム表示灯	状態名	内容	復帰方法
---	点灯	計測値異常	出力電圧や出力電流などがノイズの混入などにより正常に計測できない状態	自動復帰
H0t (点滅)	点灯	過熱警報	過熱状態が1分~180分の範囲で継続した状態	自動復帰
E06 (点滅)	点灯	製品過熱異常	過熱状態が180分を超えて継続した状態	内部部品が劣化している可能性がありますので、本体の交換をしてください。
E03	点灯	メモリ異常	内部メモリに異常が発生し、データの破損等が発生した状態	入力電源を再投入してください。復帰しない場合はご購入店へご相談ください。

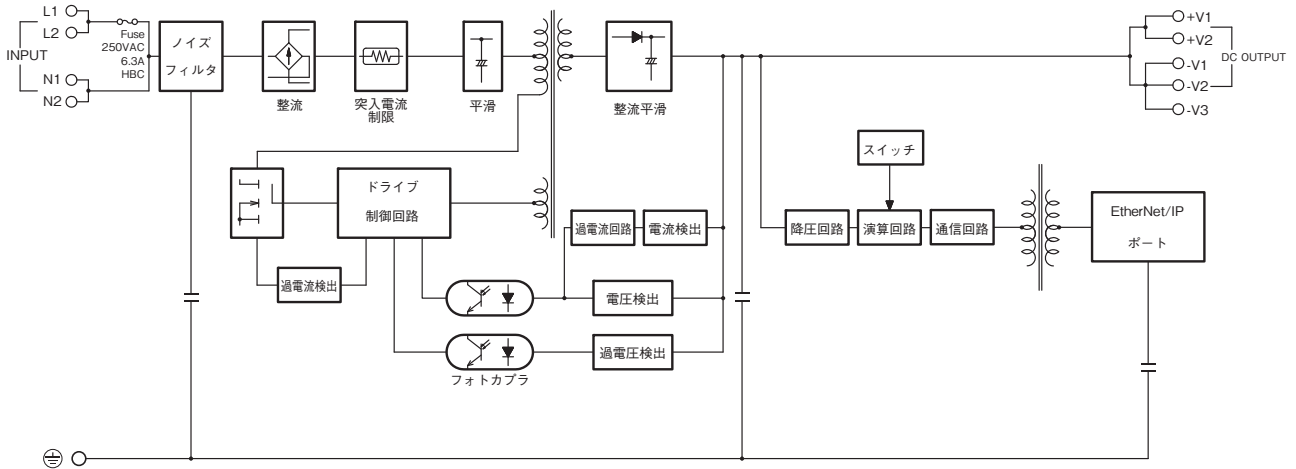
- 注1. ---、E03の発生要因として、外部からのノイズ侵入が考えられます。
- 注2. E03表示になると、表示切替はできません。
- 注3. H0t、E06の発生要因として、ディレーティング曲線を超える条件での使用や、通風異常、取り付け方向の違いなどが考えられます。
- 注4. H0t、E06の表示画面の状態で、表示切替キーを押すと、通常の表示画面に戻ります。
- 注5. E06表示になると、交換時期までの年数・割合の表示は00年、00%になります。

# S8VK-X

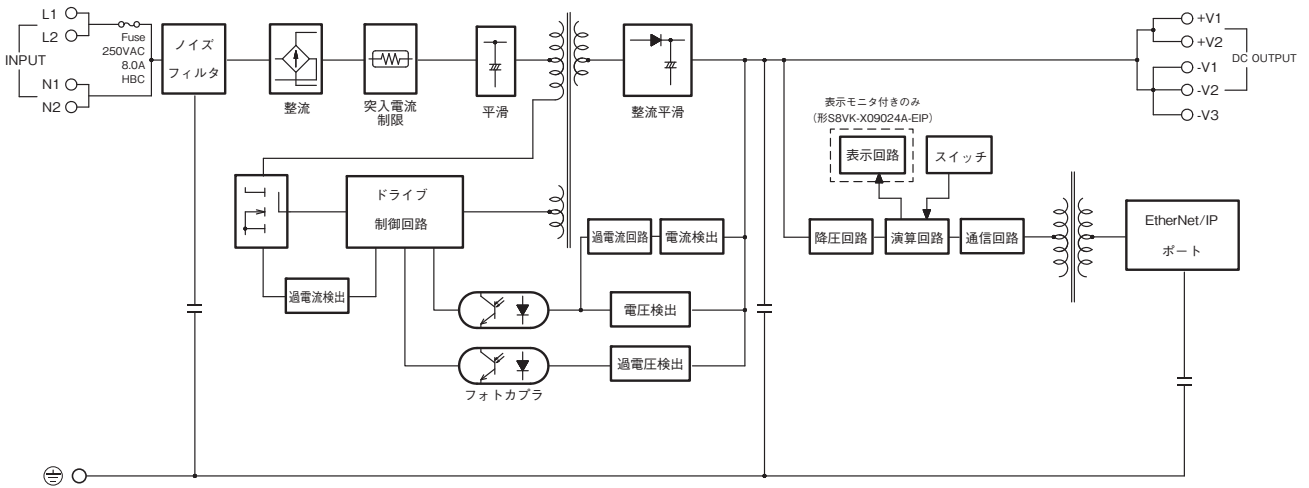
## 接続

### ブロック図

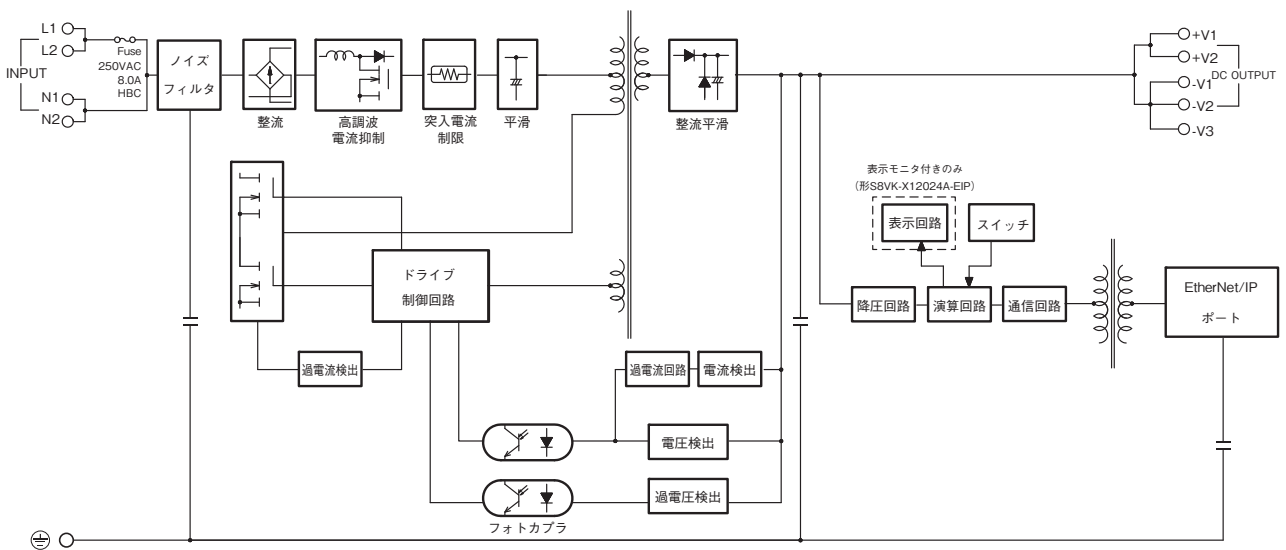
形S8VK-X03005-EIP/06012-EIP/06024-EIP



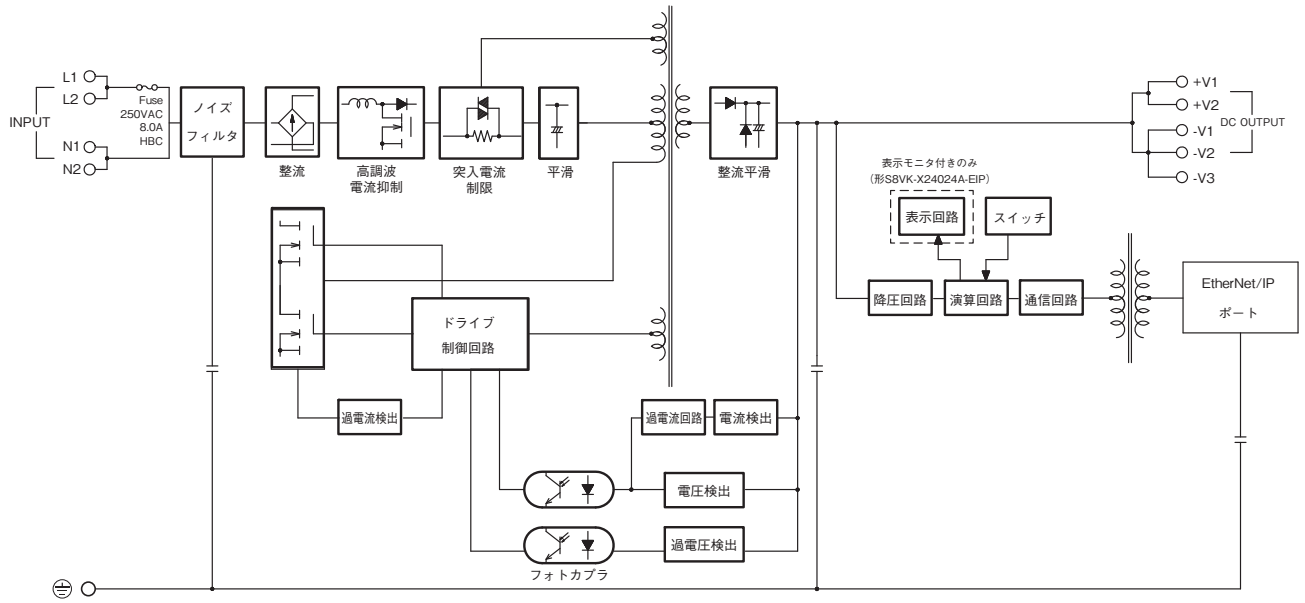
形S8VK-X09024-EIP



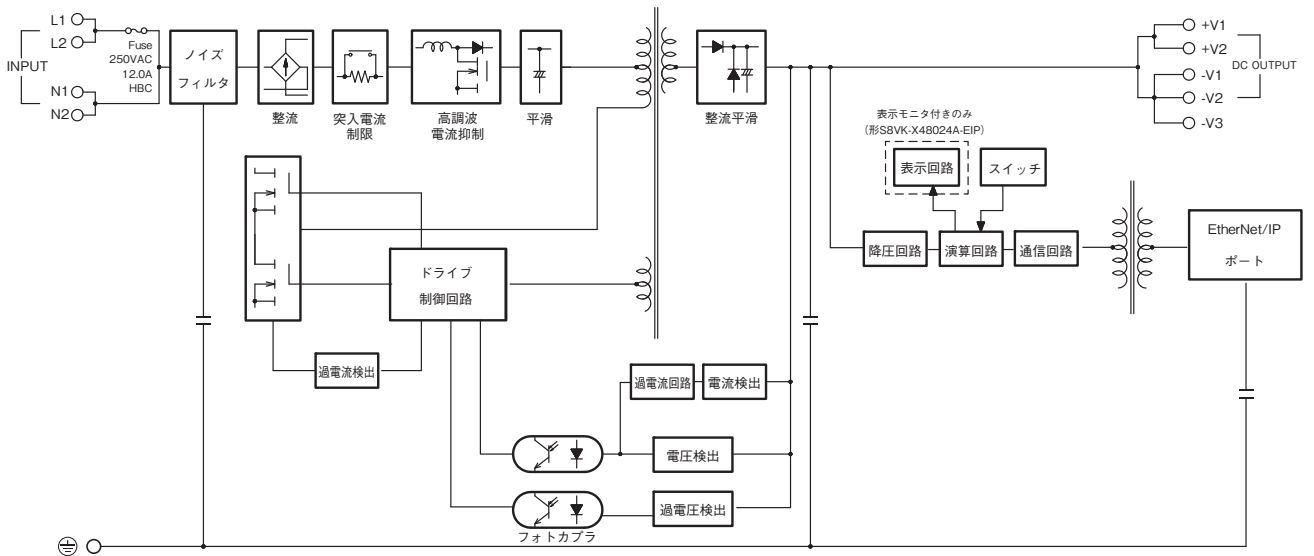
形S8VK-X12024-EIP



形S8VK-X24024□-EIP



形S8VK-X48024□-EIP



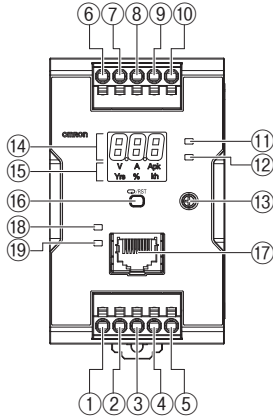
# S8VK-X

## 各部の名称と働き

### ●表示モニタ付き

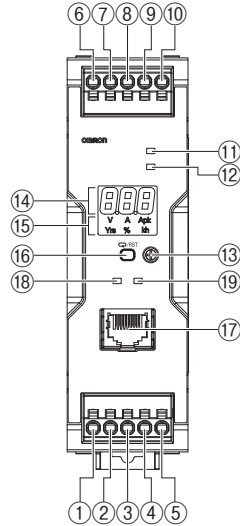
#### 90W/120W

形S8VK-X09024A-EIP  
形S8VK-X12024A-EIP



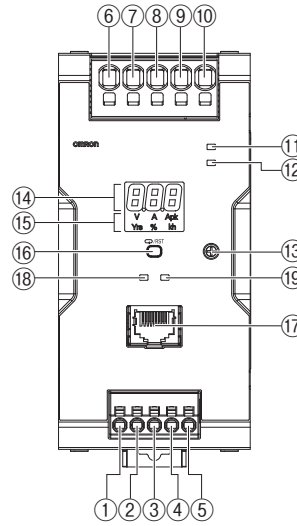
#### 240W

形S8VK-X24024A-EIP



#### 480W

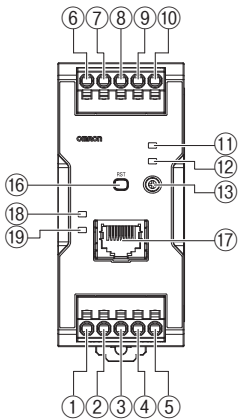
形S8VK-X48024A-EIP



### ●表示モニタなし

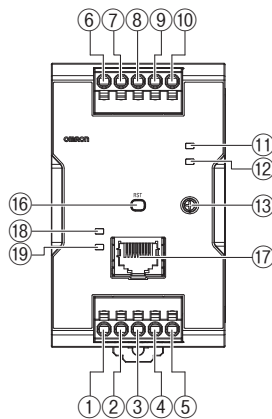
#### 30W/60W

形S8VK-X03005-EIP  
形S8VK-X06012-EIP  
形S8VK-X06024-EIP



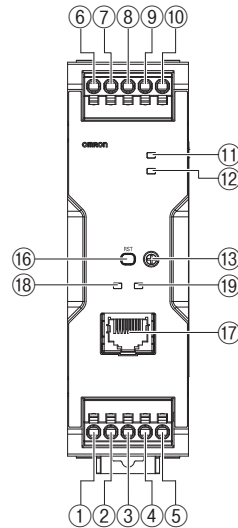
#### 90W/120W

形S8VK-X09024-EIP  
形S8VK-X12024-EIP



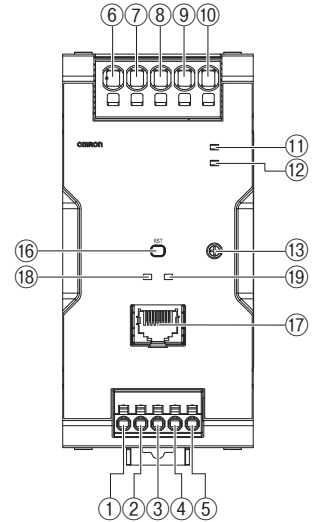
#### 240W

形S8VK-X24024-EIP



#### 480W

形S8VK-X48024-EIP





番号	端子名称	名称	働き	
①	L1	入力端子	入力線を接続します。*1	
②	L2			
③	N1			
④	N2			
⑤	PE	PE(保護接地)端子(⊕)	アース線を接続します。*2	
⑥	+V1	直流出力端子	負荷線を接続します。	
⑦	+V2			
⑧	-V1			
⑨	-V2			
⑩	-V3			
⑪	—	出力表示灯(DC ON : 緑)	直流電圧が出力しているとき点灯(緑)します。	
⑫	—	アラーム表示灯(ALM : 赤)	製品本体の異常が発生しているとき点灯(赤)します。 詳細は21ページの●自己診断機能を参照ください。	
⑬	—	出力電圧調整トリマ(V.ADJ)	出力電圧の調整を行います。	
⑭	—	メイン表示部(白)	計測値を表示します。	
⑮	—	動作表示部(白)	V	出力電圧表示中に点灯します。
	—		A	出力電流表示中に点灯します。
	—		Apk	ピークホールド電流表示中に点灯します。
	—		Yrs	交換時期までの年数表示中に点灯します。
	—		%	交換時期までの割合表示中に点灯します。
	—		kh	積算稼働時間表示中に点灯します。
⑯	—	表示切替/リセットキー(表示モニタ付きタイプ) リセットキー(表示モニタなしタイプ)	表示するパラメータを切り替えるときに使用します。 ピークホールド電流あるいは通信設定のリセット時に使用します。 リセット方法は、19ページの●通信再設定機能を参照ください。	
⑰	—	EtherNet/IPポート	Ethernetケーブルに接続します。	
⑱	—	モジュールステータス表示灯(MS)	19ページの●モジュールステータス、ネットワークステータス表示灯を参照ください。	
⑲	—	ネットワークステータス表示灯(NS)		

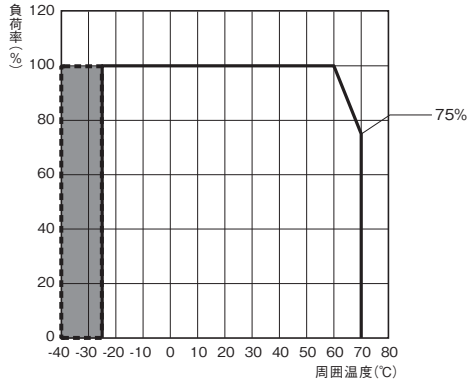
\*1. ヒューズはL側に内蔵されています。DC入力時は(L)側を(+)としてください。

\*2. 安全規格で定められたPE(保護接地)端子のため、必ずアースに接続してください。

## 特性データ

### ●ディレーティング曲線

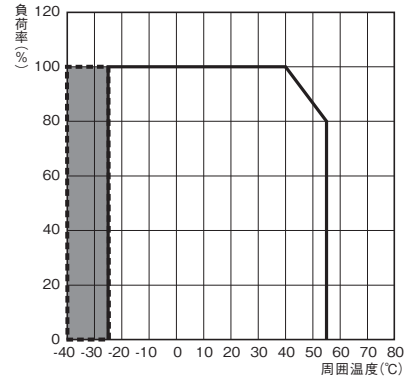
左右間隔15mm以上



- 注1. AC100V未満は、1%/Vのディレーティング  
 注2. DC140V未満の場合は、0.5%/Vのディレーティング  
 3. 図中の範囲は入力電圧の投入から定格出力電圧が出るまでに時間がかかります。またリップルノイズの値が13~15 ページ記載の範囲外となる場合があります。

A: 標準取り付け時、サイド取り付け金具使用時(30W、60W)、正面取り付け金具使用時(30W、60W、240W、480W)

左右間隔15mm未満

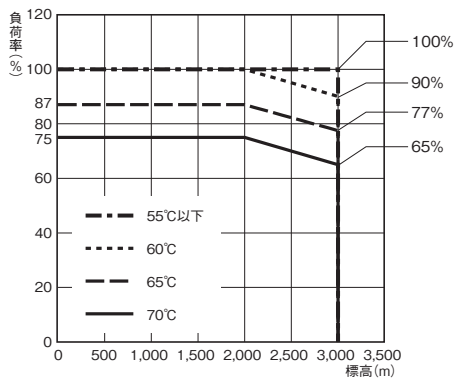


- 注1. 定格入力電圧範囲にてご使用ください。  
 2. 図中の範囲は入力電圧の投入から定格出力電圧が出るまでに時間がかかります。またリップルノイズの値が13~15 ページ記載の範囲外となる場合があります。

B: 正面密着取り付け時

本製品は標高3,000mまでの使用が可能です。  
 2,000~3,000mで使用の場合は、下図のディレーティング曲線にしたがってご使用ください。

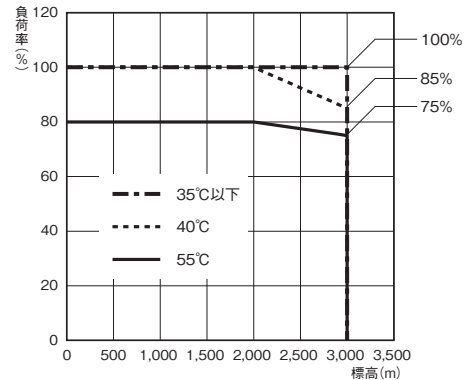
左右間隔15mm以上



- 注1. AC100V未満は、1%/Vのディレーティング  
 注2. DC140V未満の場合は、0.5%/Vのディレーティング

A: 標準取り付け時、サイド取り付け金具使用時(30W、60W)、正面取り付け金具使用時(30W、60W、240W、480W)

左右間隔15mm未満



注: 定格入力電圧範囲にてご使用ください。

B: 正面密着取り付け時

## 外形寸法

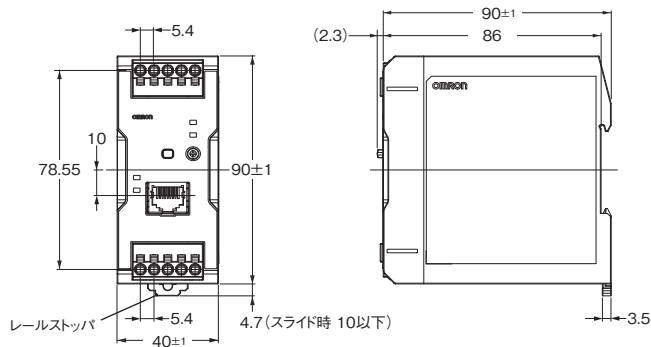
**CADデータ** マークの商品は、2次元CAD図面・3次元CADモデルのデータをご用意しています。  
CADデータは、[www.fa.omron.co.jp](http://www.fa.omron.co.jp)からダウンロードができます。

## 本体

形S8VK-X03005-EIP (30W)

形S8VK-X06012-EIP (60W)

形S8VK-X06024-EIP (60W)

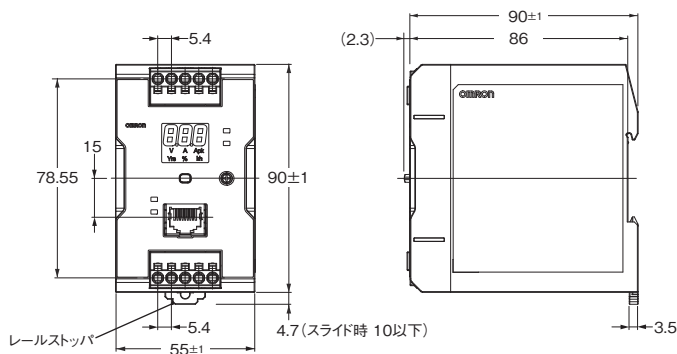


上図は、形S8VK-X06024-EIPです。

**CADデータ**

形S8VK-X09024□-EIP (90W)

形S8VK-X12024□-EIP (120W)

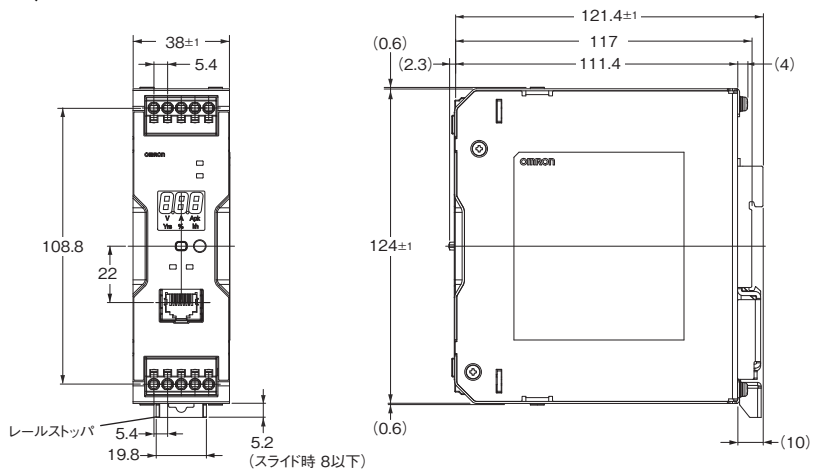


上図は、形S8VK-X09024A-EIPです。

**CADデータ**

# S8VK-X

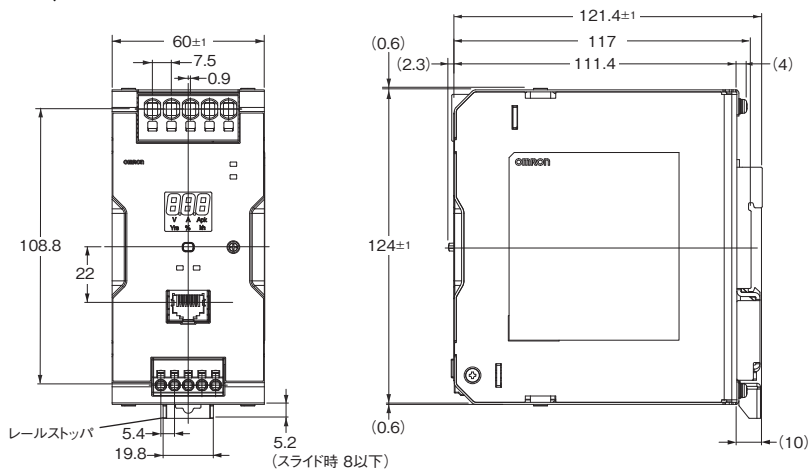
## 形S8VK-X24024□-EIP (240W)



上図は、形S8VK-X24024A-EIPです。

**CADデータ**

## 形S8VK-X48024□-EIP (480W)



上図は、形S8VK-X48024A-EIPです。

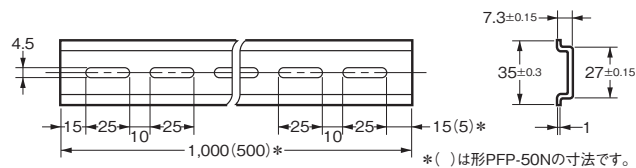
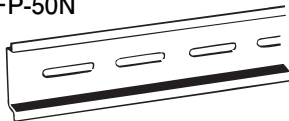
**CADデータ**

商品名称	形式	寸法	外観
正面 取り付け金具 (30W、60W用)	形S82Y-VS10F	<p>CADデータ</p>	
サイド 取り付け金具 (30W、60W用)	形S82Y-VS10S	<p>CADデータ</p>	<p>左サイド取り付け 右サイド取り付け</p>
正面 取り付け金具 (240W、480W用)	形S82Y-VK10F	<p>240W 3ヶ所 取り付けねじ締め付け トルク 0.5~0.6N/m</p> <p>480W 4ヶ所 取り付けねじ締め付け トルク 0.5~0.6N/m</p> <p>必ず付属のねじをご使用ください。</p> <p>CADデータ</p>	

DINレール取り付け用品(別売品)

●支持レール(アルミ製)

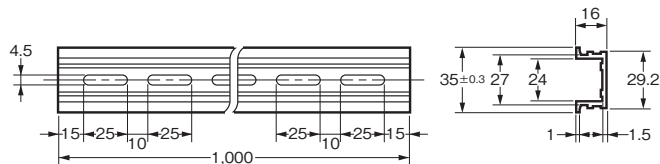
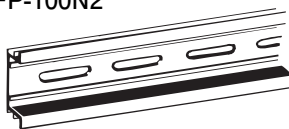
形PFP-100N  
形PFP-50N



CADデータ

●支持レール(アルミ製)

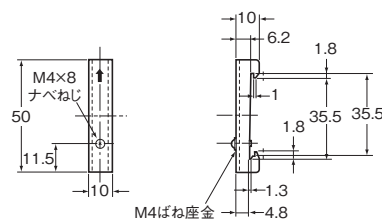
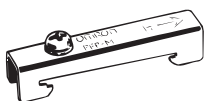
形PFP-100N2



CADデータ

●止め金具(エンドプレート)

形PFP-M





CADデータ

注1. 振動・衝撃のかかる可能性のある場合は、アルミの磨耗による金属くずが発生する恐れがありますので、鉄製DINレールをお使いください。  
 2. 製品が横すべりをするような場合は、エンドプレート(形PFP-M)を本体の両端に取り付けてください。





正しくお使いください

● 共通の注意事項については、www.fa.omron.co.jpをご覧ください。

警告表示の意味

 <b>警告</b>	●警告レベル 正しい取扱いをしなければ、この危険のために、軽傷・中程度の傷害を負ったり万一の場合には重傷や死亡に至る恐れがあります。また、同様に重大な物的損害を受ける恐れがあります。
 <b>注意</b>	●注意レベル 正しい取扱いをしなければ、この危険のために、時に軽傷・中程度の傷害を負ったり、あるいは物的損害を受ける恐れがあります。
<b>安全上の要点</b>	製品を安全に使用するために実施または回避すべきことを示します。
<b>使用上の注意</b>	製品が動作不能、誤動作、または性能・機能への悪影響を予防するために実施または回避すべきことを示します。

図記号の意味

	●感電注意 特定の条件において、感電の可能性を注意する通告。
	●高温注意 特定の条件において、高温による傷害の可能性を注意する通告。
	●分解禁止 機器を分解することで感電などの傷害が起こる可能性があるため、分解行為を禁止する通告。
	●一般的な指示 特定しない一般的な行為を指示する通告。

 **警告**

電線が抜け感電の恐れがあります。端子台に接続するときは、単線またはフェール端子の先端が端子台に突き当たるまでまっすぐ挿入してください。



 **注意**

軽度の感電、発火、機器の故障が稀に起こる恐れがあります。分解、改造、修理したり内部に触らないでください。



軽度の火傷が稀に起こる恐れがあります。通電中や電源を切った直後は製品本体に触らないでください。



感電により軽度の傷害が稀に起こる恐れがあります。通電中は端子に触らないでください。



軽度の感電、発火、機器の故障が稀に起こる恐れがあります。製品の中に金属、導線または、取り付け加工中の切粉などが入らないようにしてください。



安全上の要点

●使用環境および保管環境

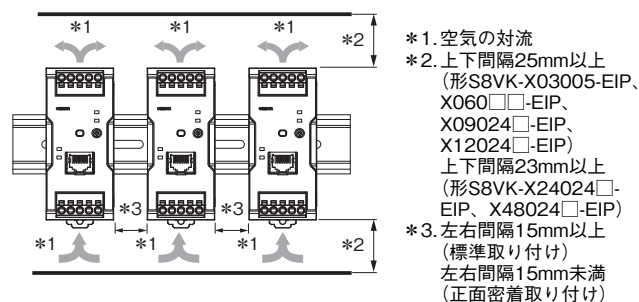
- ・周囲温度-40~+85℃、相対湿度95%以下で保管してください。
- ・交換時期演算機能の性能を維持するため、長期の保管は次の条件を満たしてください。保管が3ヶ月以上超える場合は、温度-25℃~+30℃、相対湿度25%~70%で保管してください。
- ・内部部品の劣化・破損が稀に起こる恐れがありますので、取り付けごとのディレーティング曲線の範囲を超える状態では使用しないでください。
- ・相対湿度が95%以下の場所で使用してください。
- ・直射日光の当たる場所では使用しないでください。
- ・製品内に液体や異物、腐食性ガスが入る可能性のある場所では使用しないでください。

●設置環境

- ・振動・衝撃の激しい場所では使用しないでください。特にコンタクタなどの振動源となる部品や装置から離して設置してください。
- ・強い高周波ノイズやサージを発生する機器からは離して取り付けてください。

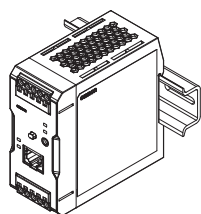
●取り付け方法

- ・取り付けにあたっては、機器の長期信頼性を向上させるために、放熱に十分留意してください。製品本体周辺に空気が対流するよう十分留意いただき、ディレーティング曲線内でご使用ください。
- ・取り付け加工中に切粉が製品内に入らないようにしてください。
- ・放熱性の悪化により、稀に内部部品が劣化・破損する恐れがあります。製品本体のねじを緩めないでください。

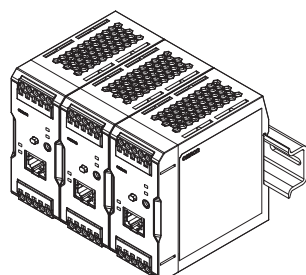


- ・形S8VK-Xで左右間隔15mm未満(正面密着取り付け)でご使用可能な組み合わせは同一形式のみです。この場合、左右間隔15mm未満のディレーティング曲線に従ってご使用ください。

(A) 標準取り付け



(B) 正面密着取り付け



### ● 配線

- ・アースは完全に接続してください。安全規格で定められた PE (保護接地) 端子のため、アースが不完全な場合、感電や誤動作の恐れがあります。
- ・軽度の発火が万一の場合起こる恐れがありますので、入出力端子など誤配線のないようにご注意ください。
- ・配線挿入時またはリリースホールへのマイナスドライバ挿入時に40N以上の力で端子台を押さえつけないでください。
- ・リリースホールには配線しないでください。
- ・リリースホールにマイナスドライバを押し込んだ状態で、マイナスドライバを傾けたり、ねじったりしないでください。端子台が破損する恐れがあります。
- ・リリースホールにマイナスドライバを押し込むときは斜めに入れてください。まっすぐに入れた場合は端子台が破損する恐れがあります。
- ・リリースホールに押し込んだマイナスドライバを落下させないようにご注意ください。
- ・電線は無理に曲げたり、引っばったりしないでください。断線する恐れがあります。
- ・端子 (挿入) 穴1つに複数の電線を挿入しないでください。
- ・電線の先端を予備はんだしないでください。正しい接続ができなくなります。
- ・通電前には、加工時に覆ったシートなどを必ず取り外して放熱に支障がないことをご確認ください。
- ・振動・衝撃のかかる可能性のある場合は、フェール端子付き電線、より線をご使用ください。

・配線材の発煙・発火を防ぐために、電線の定格をご確認の上、下表の線材をご使用ください。

### 推奨使用線径

端子	形式	推奨電線	
		(mm <sup>2</sup> )	(AWG)
入力	形S8VK-X03005-EIP, X06012-EIP, X06024-EIP, X09024□-EIP, X12024□-EIP	0.34~2.5	22~14
	形S8VK-X24024□-EIP	0.5~2.5	20~14
	形S8VK-X48024□-EIP	0.75~2.5	18~14
出力	形S8VK-X03005-EIP	0.75~2.5	18~14
	形S8VK-X06012-EIP	0.75~2.5	18~14
	形S8VK-X06024-EIP	0.5~2.5	20~14
	形S8VK-X09024□-EIP	0.5~2.5	20~14
	形S8VK-X12024□-EIP	0.75~2.5	18~14
	形S8VK-X24024□-EIP	2~2.5	14
PE (保護 接地)	形S8VK-X03005-EIP, X06012-EIP, X06024-EIP, X09024□-EIP, X12024□-EIP, X24024□-EIP, X48024□-EIP	2~2.5	14

- ・本製品は入力側にて渡り線による配線が可能です。
- ・渡り線による接続台数が5台を超えないようにするとともに、定常時の入力端子に流れ込む電流が10Aを超えないようにしてください。また、上表は製品1台あたりでの推奨電線を示しております。
- ・渡り線による配線をN台にて使用するときは、入力端子には単体使用時のN倍の電流が流れることがありますので、それを考慮して線材の選定をしてください。

### 被覆剥きしろ

形S8VK-X03005-EIP、形S8VK-X06012-EIP、  
形S8VK-X06024-EIP、形S8VK-X09024□-EIP、  
形S8VK-X12024□-EIP、形S8VK-X24024□-EIP  
：入出力端子台  
形S8VK-X48024□-EIP：入力端子台

推奨電線	被覆剥きしろ (フェール端子未使用時)
0.34~1.5mm <sup>2</sup> / AWG22~16	8mm
2~2.5mm <sup>2</sup> /AWG14	10mm

形S8VK-X48024□-EIP：出力端子台

推奨電線	被覆剥きしろ (フェール端子未使用時)
3.5~6mm <sup>2</sup> / AWG12~10	15mm

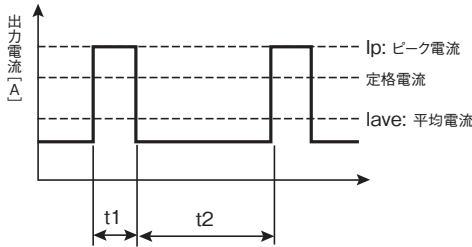
## ●ピーク電流

ピーク電流は、一定時間定格電流を超えて流せる電流のことです。

以下の4つの条件を満たせる範囲で使用できます。

- ・ピーク電流の流れる時間 :  $t1 \leq 10s$
- ・ピーク電流 :  $Ip \leq$  最大ピーク電流
- ・平均出力電流 :  $Iave \leq$  定格出力電流
- ・ピーク電流の流れる時間比率 :  $Duty \leq 30\%$

$$Duty = \frac{t1}{t1 + t2} \times 100 [\%] \leq 30\%$$



- ・ピーク電流は 10 秒を超える時間継続して流さないください。また、Dutyは30%を超えないください。製品の破損を招く恐れがあります。
- ・ピーク電流1周期の平均電流が定格値を超えないようにしてください。製品の破損を招く恐れがあります。
- ・使用周囲温度、取り付けにより、ピーク電流、平均出力電流に負荷軽減を行ってください。

## ●バッテリー充電について

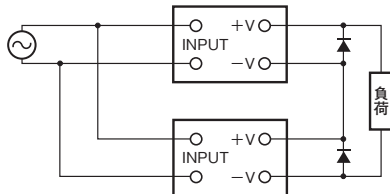
負荷にバッテリーを接続される場合は、過電流制限回路および過電圧保護回路を取り付けてください。

## ●出力電圧調整トリマ(V.ADJ)

- ・出力電圧調整トリマ(V.ADJ)の破損が万一の場合起こる恐れがありますので、必要以上に強い力を加えないください。
- ・出力電圧調整後の出力電力、出力電流は定格出力電力、定格出力電流以下にしてください。

## ●直列運転について

2台の製品で直列運転が可能です。



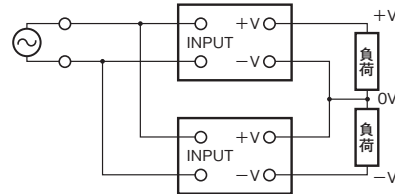
注1. 負荷が短絡した場合、製品内部に逆電圧がかかります。万一の場合、製品が劣化・破損する恐れがありますので、図のようにダイオードを接続してください。なお、ダイオードの選定の目安は下記の通りです。

種類	ショットキーバリアダイオード
耐圧 (VRRM)	出力電圧の2倍以上
順方向電流 (If)	定格出力電流の2倍以上

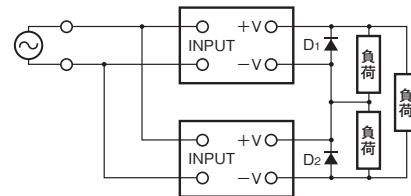
注2. 異なる仕様での直列運転は可能ですが、負荷に流れる電流は定格出力電流の小さい方の定格出力電流以下にしてください。

## <±(プラス・マイナス)出力のつくり方>

- ・フローティング出力(1次側回路と2次側回路が分離されている)のため、2台の製品にて±出力を作ることができます。
- ±出力として使用する時は、下図のように同一シリーズ名の製品を接続してください(異なる出力容量、出力電圧の組み合わせは可能です。ただし、負荷に流せる電流は出力容量の小さい方の定格出力電流以下としてください)。



- ・機種によっては、負荷がサーボモータ、オペアンプなど直列運転になる可能性がある場合に、電源投入時に起動不良が発生し、内部回路が破損する恐れがありますので、下図のようにバイパス用ダイオード(D1、D2)を接続してください。



- ・ダイオードの種類、耐圧、電流の目安は次の通りです。

種類	ショットキーバリアダイオード
耐圧 (VRRM)	出力電圧の2倍以上
順方向電流 (If)	定格出力電流の2倍以上

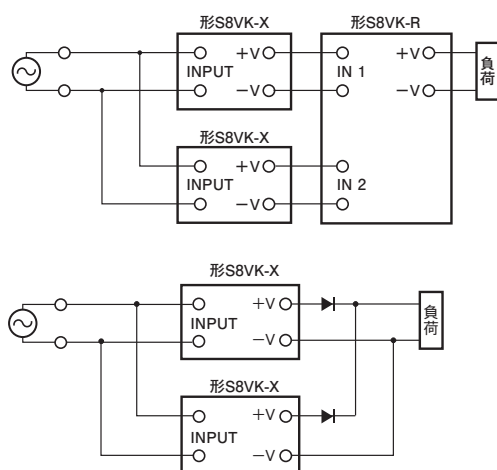
## ●並列運転について

並列運転は出力電流が製品1台では不足する負荷に対して、製品を並列に接続して出力電流を増やすための運転方法です。2台の製品で並列運転が可能です。並列運転は以下の条件にてご使用ください。

- ・定格入力電圧範囲
- ・出力電圧
  - 25V以下 : (形S8VK-X□□□24□-EIP)
  - 12.5V以下 : (形S8VK-X06012-EIP)
  - 5.2V以下 : (形S8VK-X03005-EIP)
- ・1台あたりの出力電流
  - 定格出力電流の100%以下(形S8VK-X060□□-EIP、形S8VK-X03005-EIPを除く)
  - 定格出力電流の80%以下(形S8VK-X060□□-EIP、形S8VK-X03005-EIP)
- ・周囲温度 -25~40℃
- ・標準取り付け
- ・左右間隔 15mm以上
- ・上下間隔 25mm以上(形S8VK-X24024□-EIP、形S8VK-48024□-EIPを除く)
  - 23mm以上(形S8VK-X24024□-EIP、形S8VK-X48024□-EIP)



- ・出力電圧差が50mV以下になるように出力電圧調整トリマ (V. ADJ)にて調整ください。
- ・製品の出力電流がバランスできていないとき、出力電圧の高い方の製品が過電流保護状態で動作し、寿命が極端に短くなる場合がありますので、製品の出力電圧差を調整した後に、電流がバランス良く出力されていることをご確認ください。
- ・並列運転時は、UL1310のClass2出力およびUL 60950-1、UL 62368-1、EN 60950-1、EN62368-1のLPS出力の対象外です。
- ・製品と負荷間の電圧降下が同一になるよう、負荷接続電線の長さ、太さを同じにしてください。
- ・急激な負荷変動(負荷の起動・遮断時を含む)により出力電圧が数V低下する場合があります。図のように形S8VK-Rもしくは外付けダイオードを接続してください。  
30W、60W、90W、120W機種を並列運転する際は形S8VK-R10、240W機種を並列運転する際は形S8VK-R20をご使用ください。
- ・入力電圧が変動し、定格入力電圧範囲を外れる恐れがある場合は、並列運転を行わないでください。



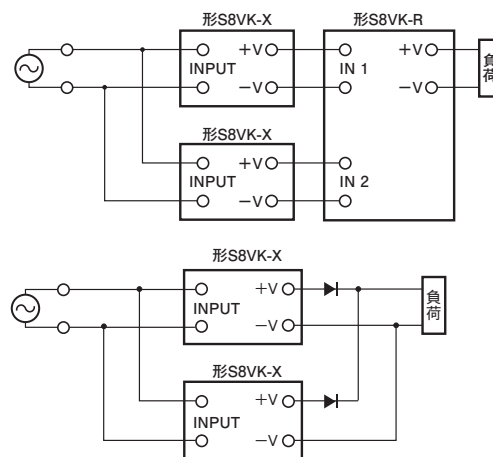
- ・ダイオードの種類、耐圧、電流の目安は次の通りです。

種類	ショットキーバリアダイオード
耐圧 (VRRM)	出力電圧の2倍以上
順方向電流 (If)	定格出力電流の2倍以上

### <バックアップ運転について>

同機種2台をご使用の場合、バックアップ運転が可能です。これにより、1台が故障した場合でも、残りの1台で運転が継続できます。

負荷容量の最大が製品1台を超えないようにしてください。形S8VK-Rもしくは外付けダイオードを接続してください。30W、60W、90W、120W機種をバックアップ運転する際は形S8VK-R10、240W機種をバックアップ運転する際は形S8VK-R20をご使用ください。



- ・ダイオードの種類、耐圧、電流の目安は次の通りです。

種類	ショットキーバリアダイオード
耐圧 (VRRM)	出力電圧の2倍以上
順方向電流 (If)	定格出力電流の2倍以上

## 使用上の注意

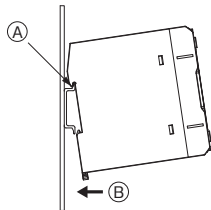
### ●DINレール取り付け

#### 30W/60W/90W/120W

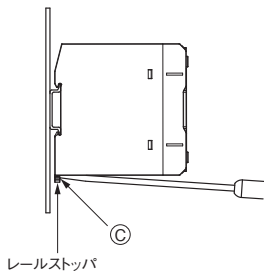
DINレールに取り付ける場合は、レールストップがカチッと音がするまで下げ、A部をレールの一端にひっかけB方向に押し込んでレールストップを上げてロックしてください。

#### 240W/480W

DINレールに取り付ける場合は、A部をレールの一端にひっかけB方向に押し込んでください。

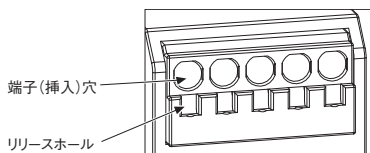


取り外す場合は、C部にマイナスドライバを差し込み、引き外してください。

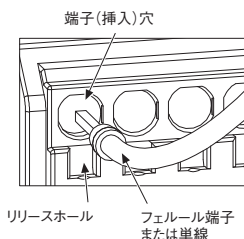


### ●プッシュインPlus端子台への接続

#### 端子台の各部の名称



圧着棒端子(以降フェルール端子)付き電線、単線の接続方法  
端子台に接続するときは、単線またはフェルール端子の先端が端子台に突き当たるまでまっすぐ挿入してください。



・細い単線で接続しにくい場合は、より線の接続方法同様にマイナスドライバを使用してください。

### より線の接続方法

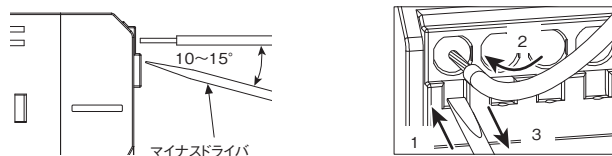
端子台に接続するときは、以下の手順により行ってください。

(1) マイナスドライバを斜めにし、リリースホールに押し込んでください。

押し込み角度は、10°～15°が適切です。マイナスドライバを正しく押し込むと、リリースホール内のバネの反発を感じます。

(2) リリースホールにマイナスドライバを押し込んだ状態で、電線の先端が端子台に突き当たるまでまっすぐ挿入してください。

(3) マイナスドライバをリリースホールから抜いてください。



### 接続確認

- ・挿入後、軽く引っ張って電線が抜けないこと(端子台に固定されていること)を確認してください。
- ・推奨フェルール端子を使用し、端子台に挿入後、導体部の一部が見える場合もありますが、製品の絶縁距離は満足しています。

### ●プッシュインPlus端子台からの取り外し

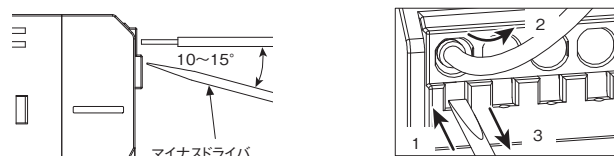
電線を端子台から取り外すときは、以下の手順により行ってください。

取り外し方法は、より線/単線/フェルール端子とも同じです。

(1) マイナスドライバを斜めにし、リリースホールに押し込んでください。

(2) リリースホールにマイナスドライバを押し込んだ状態で、電線を端子(挿入)穴から抜いてください。

(3) マイナスドライバをリリースホールから抜いてください。



## ●推奨フェルル端子・工具

### 推奨フェルル端子

形S8VK-X03005-EIP、X06012-EIP、X06024-EIP

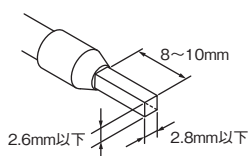
形S8VK-X09024□-EIP、X12024□-EIP、X24024□-EIP

：入出力端子台

### 形S8VK-X48024□-EIP：入力端子台

適用電線		フェルル 導体長さ (mm)	被覆剥きしろ [mm] (フェルル 端子使用時)	推奨フェルル端子		
(mm <sup>2</sup> )	(AWG)			フェニックス・ コンタクト製	ワイド ミュラー製	ワゴ製
0.34	22	8	10	AI 0,34-8	H0.34/12	FE-0.34-8N-TQ
		10	12	AI 0,34-10	—	—
0.50	20	8	10	AI 0,5-8	H0.5/14	FE-0.5-8N-WH
		10	12	AI 0,5-10	H0.5/16	FE-0.5-10N-WH
0.75	18	8	10	AI 0,75-8	H0.75/14	FE-0.75-8N-GY
		10	12	AI 0,75-10	H0.75/16	FE-0.75-10N-GY
1/1.25	18/17	8	10	AI 1-8	H1.0/14	FE-1.0-8N-RD
		10	12	AI 1-10	H1.0/16	FE-1.0-10N-RD
1.25/1.5	17/16	8	10	AI 1,5-8	H1.5/14	FE-1.5-8N-BK
		10	12	AI 1,5-10	H1.5/16	FE-1.5-10N-BK
2.5	14	10	12	AI 2,5-10	H2.5/16DS	FE-2.5-10N-BU
推奨圧着工具				CRIMPFOX6 CRIMPFOX6T-F CRIMPFOX10S	PZ6 roto	Variocrimp4

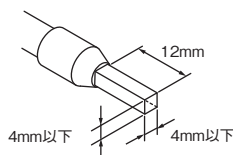
- 注1. 電線被覆外径は推奨フェルル端子の絶縁スリーブ内径より小さいことを確認してください。  
 2. フェルル端子の加工寸法は、以下の形状に従っていることを確認してください。



### 形S8VK-X48024-EIP：出力端子台

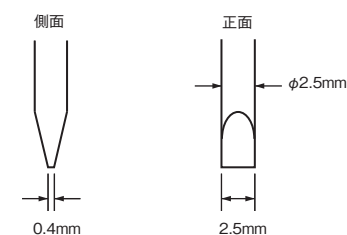
適用電線		フェルル 導体長さ (mm)	被覆剥きしろ [mm] (フェルル 端子使用時)	推奨フェルル端子		
(mm <sup>2</sup> )	(AWG)			フェニックス・ コンタクト製	ワイド ミュラー製	ワゴ製
3.5	12	12	14	AI 4-12	H4.0/20D	FE-4.0-12N-GY
6	10	12	16	AI 6-12	H6.0/20	FE-6.0-12N-YE *
推奨圧着工具				CRIMPFOX6 CRIMPFOX6T-F CRIMPFOX10S	PZ6 roto	Variocrimp4 * Variocrimp 16を使用。

- 注1. 電線被覆外径は推奨フェルル端子の絶縁スリーブ内径より小さいことを確認してください。  
 2. フェルル端子の加工寸法は、以下の形状に従っていることを確認してください。



## 推奨マイナスドライバ

電線の接続と取り外しには、マイナスドライバを使用します。マイナスドライバは、下表のものを使用してください。下表は2018年12月時点でのメーカーと形式です。



形式	メーカー
ESD 0,40×2,5	ウェラ製
SZS 0,4×2,5 SZF 0-0,4×2,5*	フェニックス・コンタクト製
0.4×2.5×75 302	ビーハ製
AEF.2,5×75	ファコム製
210-719	ワゴ製
SDIS 0.4×2.5×75	ワイドミュラー製
9900(-2.5×75)	ベッセル製

\*SZF 0-0,4×2,5(フェニックス・コンタクト製)は、オムロンの専用購入形式(形XW4Z-00B)より手配可能です。

## ●入力投入時の音について

〈形S8VK-X12024□-EIP、-X24024□-EIP、-X48024□-EIP〉

高調波電流抑制回路を搭載しているため、入力投入時に音がすることがありますが、内部電圧が安定するまでの過渡的なものであり異常ではありません。

## ●通信について

- ・設置・交換時には通信設定が必要です。「形S8VK-X 通信マニュアル」(Man.No.SGTC-703)に従って設定してください。
- ・EtherNet/IP、Modbus TCPの接続方法や使用するケーブルは、「形S8VK-X 通信マニュアル」(Man.No.SGTC-703)のとおりにしてください。通信不良になる恐れがあります。
- ・通信距離は使用範囲内でご使用ください。
- ・リピータハブを使用して EtherNet/IP のタグデータリンク通信(サイクリック通信)を行うと、ネットワークの通信負荷が高まるため、コリジョン(衝突)が多数発生し、安定した通信ができなくなります。タグデータリンクを利用するネットワークでは、必ずスイッチングハブを使用してください。
- ・2019年2月28日以前に生産された製品では、タグデータリンクで、マルチキャスト通信設定をしたノードとともにネットワークシステムを構築する場合、タイムアウトになる場合があります。本製品へマルチキャストパケットが届かないよう、スイッチングハブのマルチキャストフィルタ機能を使用してください。詳細については、弊社営業までお問い合わせください。
- ・タグデータリンク、Explicitメッセージ通信、Modbusメッセージ通信を同時にご使用の際はクライアントとなるノード数を4ノード以下としてください。5ノード以上と同時通信する場合、通信負荷の影響によりタイムアウトが発生することがあります。

## ●通信ケーブルについて

- ・通信ケーブルを無理に曲げたり、引っ張ったりしないでください。ケーブルのコード部に重いものを載せないでください。断線する恐れがあります。
- ・誘導ノイズを防止するために、通信ケーブルは、高電圧、大電流の動力線とは分離して配線してください。また、動力線との並行配線や同一配線を避けてください。配管やダクトを別にすると効果があります。
- ・通信ケーブルを接続しない場合はダストカバーをつけてください。
- ・周囲温度や負荷率によっては、製品本体が高温になることがあります。その場合、軽度の火傷の恐れがありますので、通信ケーブルを挿抜しないでください。

## ●出力電圧が出ない場合

過電流保護または、過電圧保護が機能している可能性があります。また、入力に雷サージなどの大きなサージ電圧が印加された場合は、内部保護回路が機能している可能性も考えられます。

以下の2点を確認後も出力電圧が出ない場合は、当社までお問い合わせください。

### 過電流保護の確認方法

負荷が過電流状態(短絡含む)になっていないかを(負荷線ははずして)確認してください。

### 過電圧保護、内部保護の確認方法

いったん入力電源をOFFし、3分以上放置後、入力電源を再投入してください。

## 無償保証期間と無償保証範囲

### 〔無償保証期間〕

納入品の保証期間は当社工場出荷後5年と致します。

### 〔無償保証範囲〕

次の範囲を使用条件とします。

1. 平均使用温度40℃以下(本体周囲温度)
2. 平均負荷率80%以下
3. 取り付け方法：標準取り付け

\*ただし最大定格はディレーティング曲線の範囲内とします。

上記保証期間中に当社側の責により故障を生じた場合は、その商品の故障部分の交換または修理を、その商品のご購入あるいは納品場所において無償で行わせていただきます。

ただし、次に該当する場合は、この保証の対象範囲から除外させていただきます。

- |   |
|---|
| <p>(1) 本カタログまたは別途取り交わした仕様書などにて確認された以外の、不適当な条件・環境・取り扱い並びに使用による場合。</p> <p>(2) 故障の原因が納入品以外の事由による場合。</p> <p>(3) 当社以外による分解・改造または修理による場合。</p> <p>(4) 商品本来の使い方以外の使用による場合。</p> <p>(5) 当社出荷当時の科学・技術の水準では予見できなかった事由による場合。</p> <p>(6) その他、天災、災害など当社側の責ではない原因による場合。</p> |
|---|

なお、ここでいう保証は、納入品単体の保証を意味するもので、納入品の故障により誘発される損害は保証範囲外です。

## 予防保全のための推奨交換時期と定期的な交換のお奨め

予防保全のための推奨交換時期は商品の使用設置環境等に大きく影響されますが、推奨交換時期は7年～10年(\*)を目安にしてください。形S8VK-Xには交換時期演算機能を搭載しており、周囲温度や負荷率に応じた交換時までの目安年数の表示(表示モニタ付きタイプのみ)や通信でご確認いただけます。お客様での製品寿命を超えてのご使用による故障や事故などを防止するためにも、推奨交換時期内での早めの交換をお奨めいたします。ただし、推奨交換時期はあくまでご参考情報であり、製品の寿命を保証するものではありません。

商品には多くの電子部品が搭載されており、これらの部品全てが正常に動作することにより、本来の機能・性能を発揮することができます。しかし、アルミ電解コンデンサは稼働時の周囲温度の影響が大きく、周囲温度が10℃上昇すると寿命が1/2に短くなります(アレニウスの法則)。電解コンデンサが容量低下の寿命になると、製品の故障や事故につながる恐れがあります。そのため、一定期間を経過する毎に商品の交換を実施いただき、装置の故障や事故を出来る限り未然に防止するようお奨めします。

\*定格入力電圧、負荷率50%以下、周囲温度40℃以下、標準取り付け状態の場合です。  
 なお、当機種では上記の条件で期待寿命が10年以上となるように設計しています。

MEMO

オムロン商品ご購入のお客様へ

## ご承諾事項

平素はオムロン株式会社(以下「当社」)の商品をご愛用いただき誠にありがとうございます。  
「当社商品」のご購入について特別の合意がない場合には、お客様のご購入先にかかわらず、本ご承諾事項記載の条件を適用いたします。ご承諾のうえご注文ください。

### 1. 定義

本ご承諾事項中の用語の定義は次のとおりです。

- ① 「当社商品」: 「当社」のFAシステム機器、汎用制御機器、センシング機器、電子・機構部品
- ② 「カタログ等」: 「当社商品」に関する、ベスト制御機器オムロン、電子・機構部品総合カタログ、その他のカタログ、仕様書、取扱説明書、マニュアル等であって電磁的方法で提供されるものも含まれます。
- ③ 「利用条件等」: 「カタログ等」に記載の、「当社商品」の利用条件、定格、性能、動作環境、取り扱い方法、利用上の注意、禁止事項その他
- ④ 「お客様用途」: 「当社商品」のお客様におけるご利用方法であって、お客様が製造する部品、電子基板、機器、設備またはシステム等への「当社商品」の組み込み又は利用を含みます。
- ⑤ 「適合性等」: 「お客様用途」での「当社商品」の(a)適合性、(b)動作、(c)第三者の知的財産の非侵害、(d)法令の遵守および(e)各種規格の遵守

### 2. 記載事項のご注意

「カタログ等」の記載内容については次の点をご理解ください。

- ① 定格値および性能値は、単独試験における各条件のもとで得られた値であり、各定格値および性能値の複合条件のもとで得られる値を保証するものではありません。
- ② 参考データはご参考として提供するもので、その範囲で常に正常に動作することを保証するものではありません。
- ③ 利用事例はご参考ですので、「当社」は「適合性等」について保証いたしかねます。
- ④ 「当社」は、改善や当社都合等により、「当社商品」の生産を中止し、または「当社商品」の仕様を変更することがあります。

### 3. ご利用にあたってのご注意

ご採用およびご利用に際しては次の点をご理解ください。

- ① 定格・性能ほか「利用条件等」を遵守しご利用ください。
- ② お客様自身にて「適合性等」をご確認いただき、「当社商品」のご利用の可否をご判断ください。  
「当社」は「適合性等」を一切保証いたしかねます。
- ③ 「当社商品」がお客様のシステム全体の中で意図した用途に対して、適切に配電・設置されていることをお客様ご自身で、必ず事前に確認してください。
- ④ 「当社商品」をご使用の際には、(i) 定格および性能に対し余裕のある「当社商品」のご利用、冗長設計などの安全設計、(ii) 「当社商品」が故障しても、「お客様用途」の危険を最小にする安全設計、(iii) 利用者に危険を知らせるための、安全対策のシステム全体としての構築、(iv) 「当社商品」および「お客様用途」の定期的な保守、の各事項を実施してください。
- ⑤ 「当社」はDDoS攻撃(分散型DoS攻撃)、コンピュータウイルスその他の技術的な有害プログラム、不正アクセスにより、「当社商品」、インストールされたソフトウェア、またはすべてのコンピュータ機器、コンピュータプログラム、ネットワーク、データベースが感染したとしても、そのことにより直接または間接的に生じた損失、損害その他の費用について一切責任を負わないものとします。  
お客様自身にて、(i) アンチウイルス保護、(ii) データ入出力、(iii) 紛失データの復元、(iv) 「当社商品」またはインストールされたソフトウェアに対するコンピュータウイルス感染防止、(v) 「当社商品」に対する不正アクセス防止についての十分な措置を講じてください。
- ⑥ 「当社商品」は、一般工業製品向けの汎用品として設計製造されています。  
従いまして、次に掲げる用途での使用は意図しておらず、お客様が「当社商品」をこれらの用途に使用される際には、「当社」は「当社商品」に対して一切保証をいたしません。ただし、次に掲げる用途であっても「当社」の意図した特別な商品用途の場合や特別の合意がある場合は除きます。
  - (a) 高い安全性が必要とされる用途(例:原子力制御設備、燃焼設備、航空・宇宙設備、鉄道設備、昇降設備、娯楽設備、医用機器、安全装置、その他生命・身体に危険が及ぶ用途)
  - (b) 高い信頼性が必要な用途(例:ガス・水道・電気等の供給システム、24時間連続運転システム、決済システムほか権利・財産を取扱う用途など)
  - (c) 厳しい条件または環境での用途(例:屋外に設置する設備、化学的汚染を被る設備、電磁的妨害を被る設備、振動・衝撃を受ける設備など)
  - (d) 「カタログ等」に記載のない条件や環境での用途
- ⑦ 上記3. ⑥(a)から(d)に記載されている他、「本カタログ等」記載の商品は自動車(二輪車含む。以下同じ)向けではありません。自動車に搭載する用途には利用しないでください。自動車搭載用商品については当社営業担当者にご相談ください。

### 4. 保証条件

「当社商品」の保証条件は次のとおりです。

- ① 保証期間: ご購入後1年間といたします。(ただし「カタログ等」に別途記載がある場合を除きます。)
- ② 保証内容: 故障した「当社商品」について、以下のいずれかを「当社」の任意の判断で実施します。
  - (a) 当社保守サービス拠点における故障した「当社商品」の無償修理(ただし、電子・機構部品については、修理対応は行いません。)
  - (b) 故障した「当社商品」と同数の代替品の無償提供
- ③ 保証対象外: 故障の原因が次のいずれかに該当する場合は、保証いたしません。
  - (a) 「当社商品」本来の使い方以外のご利用
  - (b) 「利用条件等」から外れたご利用
  - (c) 本ご承諾事項「3. ご利用にあたってのご注意」に反するご利用
  - (d) 「当社」以外による改造、修理による場合
  - (e) 「当社」以外によるソフトウェアプログラムによる場合
  - (f) 「当社」からの出荷時の科学・技術の水準では予見できなかった原因
  - (g) 上記のほか「当社」または「当社商品」以外の原因(天災等の不可抗力を含む)

### 5. 責任の制限

本ご承諾事項に記載の保証が、「当社商品」に関する保証のすべてです。

「当社商品」に関連して生じた損害について、「当社」および「当社商品」の販売店は責任を負いません。

### 6. 輸出管理

「当社商品」または技術資料を、輸出または非居住者に提供する場合は、安全保障貿易管理に関する日本および関係各国の法令・規制を遵守ください。お客様が法令・規則に違反する場合には、「当社商品」または技術資料をご提供できない場合があります。

EtherNet/IP™ は、ODVAの商標です。  
Modbusは、Schneider Electricの登録商標です。  
その他、記載されている会社名と製品名などにつきましては、各社の登録商標または商標です。

## オムロン株式会社 インダストリアルオートメーションビジネスカンパニー

製品に関するお問い合わせ先

お客様  
相談室

フリー  
通話

0120-919-066

携帯電話・IP電話などではご利用いただけ  
ませんので、右記の電話番号へおかけください。

055-982-5015  
(通話料がかかります)

受付時間：9:00～19:00 (12/31～1/3を除く)

オムロンFAクイックチャット

www.fa.omron.co.jp/contact/tech/chat/

技術相談員にチャットでお問い合わせいただけます。(I-Webメンバーズ限定)

受付時間：平日9:00～12:00 / 13:00～17:00 (土日祝日・年末年始・当社休業日を除く)  
※受付時間、営業日は変更の可能性がございます。最新情報はリンク先をご確認ください。

その他のお問い合わせ：納期・価格・サンプル・仕様書は貴社のお取引先、または貴社担当オムロン販売員にご相談ください。オムロン制御機器販売店やオムロン販売拠点は、Webページでご案内しています。



オムロン制御機器の最新情報をご覧ください。緊急時のご購入にもご利用ください。 [www.fa.omron.co.jp](http://www.fa.omron.co.jp)

本誌には主に機種のご選定に必要な内容を掲載しており、ご使用上の注意事項等を掲載していない製品も含まれています。  
本誌に注意事項等の掲載のない製品につきましては、ユーザーズマニュアル掲載のご使用上の注意事項等、ご使用の際に必要な内容を必ずお読みください。

- 本誌に記載の標準価格はあくまで参考であり、確定されたユーザ購入価格を表示したものではありません。本誌に記載の標準価格には消費税が含まれておりません。
- 本誌にオープン価格の記載がある商品については、標準価格を決めていません。
- 本誌に記載されているアプリケーション事例は参考用ですので、ご採用に際しては機器・装置の機能や安全性をご確認の上、ご使用ください。
- 本誌に記載のない条件や環境での使用、および原子力制御・鉄道・航空・車両・燃焼装置・医療機器・娯楽機械・安全機器、その他人命や財産に大きな影響が予測されるなど、特に安全性が要求される用途に使用される際には、当社の意図した特別な商品用途の場合や特別の合意がある場合を除き、当社は当社商品に対して一切保証をいたしません。
- 本製品の内、外国為替及び外国貿易法に定める輸出許可、承認対象貨物(又は技術)に該当するものを輸出(又は非居住者に提供)する場合は同法に基づく輸出許可、承認(又は役務取引許可)が必要です。
- 規格認証/適合対象機種などの最新情報につきましては、当社Webサイト(www.fa.omron.co.jp)の「規格認証/適合」をご覧ください。

### オムロン商品のご用命は