

ビルの給・排水制御の 上水道に適したセパレートタイプと 機器内蔵に適した小型・軽量タイプ

- 形PS-□S(R)は電極部が簡単に抜き差しできるセパレートタイプで保守点検が容易。
- 形PS-□S(R)はビルの給・排水などの浄水用で3、4、5極を用意。
- 形PS-31は小型・軽量で、機器内蔵など取り付けスペースに制限のあるところに最適。



「電極保持器・電極 正しくお使いください」をご覧ください。

■標準価格 (○印の機種は標準在庫機種です。)

●電極保持器

用途	形式	標準価格(¥)
浄水などの一般用途	3極用	○形PS-3S 2,400
	3極用(2線式)	○形PS-3SR 2,550
	4極用	○形PS-4S 2,900
	4極用(2線式)	○形PS-4SR 3,150
	5極用	○形PS-5S 3,550
	5極用(2線式)	○形PS-5SR 3,750
	小スペース用(3極)	○形PS-31(SUS304、300mm)
○形PS-31(SUS304、1,000mm)		3,550

●オプション(別売)

用途	形式	標準価格(¥)
保護カバー(形PS-□Sおよび形BF-3、-5用)	○形F03-11	1,890
取り付け枠(形PS-□S用)	○形F03-12	880
コンクリート埋込み取り付け枠(形PS-□S(R)用)	○形F03-13	4,200
防塵用ゴムキャップ(形PS-31用)	○形F03-31	1,110

■定格/性能

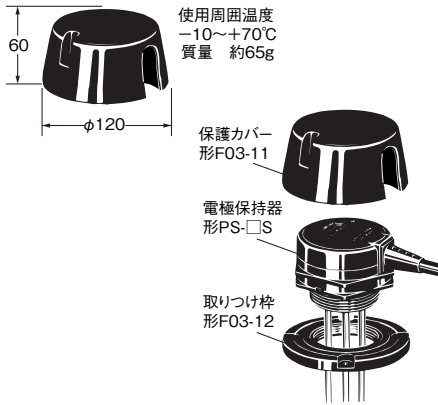
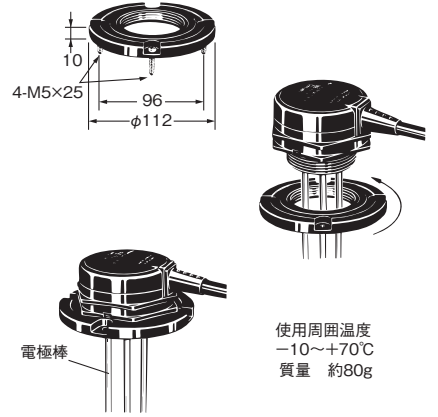
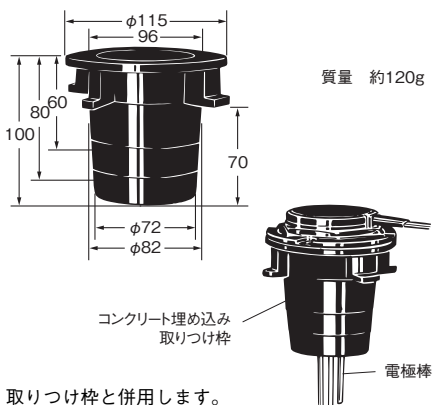
項目	形式	形PS-3S(R) *1	形PS-4S(R) *1	形PS-5S(R) *1	形PS-31 *2
極数		3	4	5	3 *3
材質		樹脂製(PBT=ポリブチレンテレフタレート)			
絶縁抵抗		100MΩ以上			
使用温度		-10~+70℃(ただし氷結しないこと)			
使用圧力		大気圧			
用途		ビルの給・排水制御			取り付けスペースに制限のある場合
電極棒		別途、形F03-01をご購入ください。			一体成形

*1. Rタイプ2線式保持器には抵抗器6.8kΩを付属しています、また形61F本体も2線式用をご使用ください。

*2. ご使用時に、任意の長さに切断してご使用ください。

*3. 形PS-31は3極用のみです。

■形PS-□S(R)電極保持器オプション(別売)

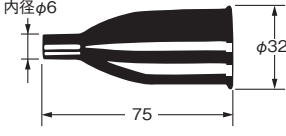
保護カバー 形F03-11	取り付け枠 形F03-12	コンクリート埋め込み取り付け枠 形F03-13
<p>形PS-□Sを屋外で使用するとき、形F03-12取り付け枠をねじこむことにより、形F03-11保護カバーが取り付けられます。なお、雨、風を凌ぐための物で防水構造ではありません。</p>  <p>使用周囲温度 -10~+70℃ 質量 約65g</p> <p>保護カバー 形F03-11</p> <p>電極保持器 形PS-□S</p> <p>取り付け枠 形F03-12</p>	<p>形PS-□Sのフランジとして利用したり、ねじ加工ができないFRP製水槽等への取り付けにナットとして使用します。</p>  <p>4-M5×25</p> <p>φ112</p> <p>96</p> <p>10</p> <p>電極棒</p> <p>使用周囲温度 -10~+70℃ 質量 約80g</p>	<p>形F03-12取り付け枠を形F03-13にM5×25のねじで締めつけて固定し、コンクリート製水槽に埋め込んでください。また、形F03-13はコンクリートの深さに合わせて切断してください。</p>  <p>φ115</p> <p>96</p> <p>φ72</p> <p>φ82</p> <p>80</p> <p>100</p> <p>70</p> <p>質量 約120g</p> <p>コンクリート埋め込み 取り付け枠</p> <p>電極棒</p> <p>取り付け枠と併用します。</p>

注. 形F03-11と形F03-12を組み合わせる場合、形F03-11に付属されているねじ、ボルトは使用しません。

■形PS-31電極保持器オプション(別売)

防塵用ゴムキャップ 形F03-31

注. 防水効果はありません。



内径φ6

φ32

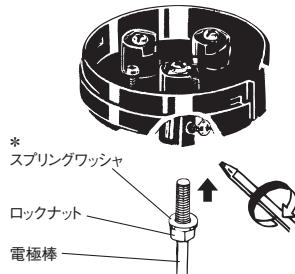
75

材質:シリコンゴム

■形PS-□S(R)と電極棒を接続する上で必要なオプション(別売)

●電極棒が1m以内の場合

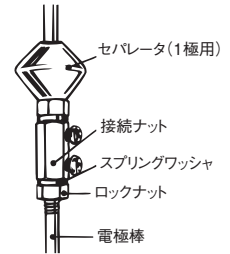
- ・電極棒 形F03-01×1本
 - ・ロックナット 形F03-03×1個
- が1極に対して1セット必要です。また、電極棒は制御レベルに合わせて任意に切断してください。



*スプリングワッシャはロックナットに付属しています。

●電極棒が1m以上の場合

- 電極棒(1m)が追加されるごとに
- ・電極棒 形F03-01×1本
 - ・接続ナット 形F03-02×1個
 - ・ロックナット 形F03-03×2個
- が1極に対して1セット必要です。また、接触防止のために形F03-14 1P、3P、5P セパレータも合わせてご使用ください。

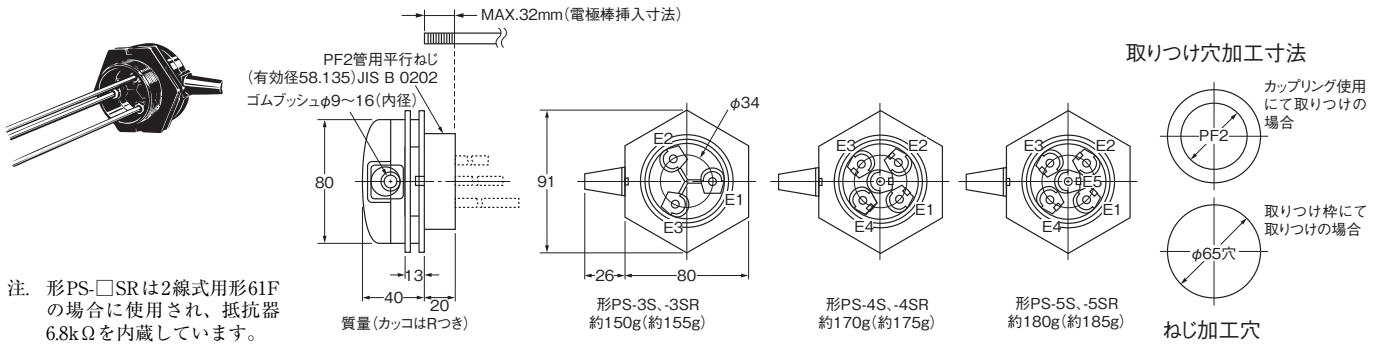


注. 電極棒、接続ナット、ロックナット、セパレータ個々の詳細は、形F03-□を参照ください。

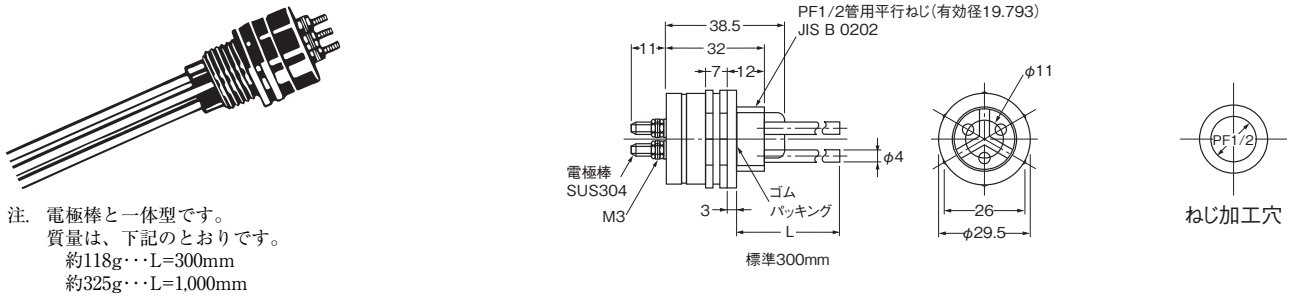
■外形寸法

(単位:mm)

形PS-3S(R)、形PS-4S(R)、形PS-5S(R)



形PS-31



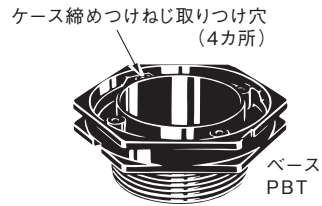
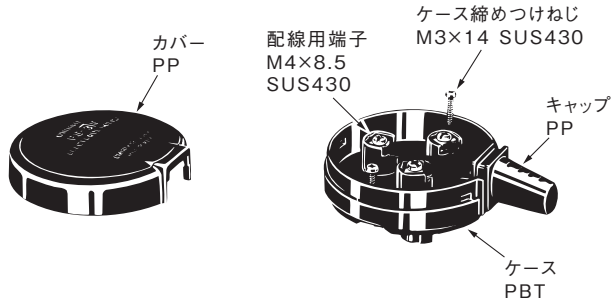
■正しくお使いください

「レベル機器 共通の注意事項」をご覧ください。

■施工について

●電極保持器への配線および電極棒の取り付け方法

本体構成

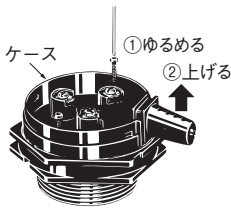


1. カバーケースを外す

- (1) マイナスドライバをキャップの左右にある溝に入れ、交互にこねるようにしてカバーをはずす。
(片側の溝だけで無理にこねると、カバーが割れる場合があります。)

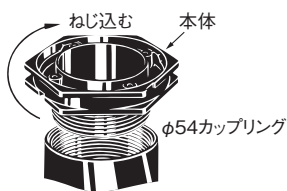


- (2) ケースの締めつけねじ2本をゆるめ、ケースを持ち上げてはずす。

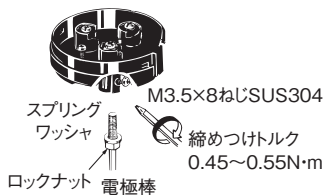


2. 施工手順

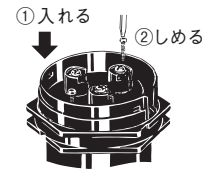
- (1) ベースをあらかじめ施工されているφ54カップリング等へ取り付ける。



- (2) ケースに電極棒を回転が止まるまでねじ込み、ロックナットで締めつける。その後、電極固定ねじM3.5を締めつける。



- (3) ケースをベースに取り付ける。



(ケース締めつけねじは2ヶ所とも締める。締めつけトルク0.7N・m)

- (4) キャップノズル部は配線の太さに応じて、カッターナイフなどで切り、配線径に合わせる。



- (5) 電線を配線用端子に接続する。
(キャップノズルについては下図参照)



- (6) カバー後部のツメをケース後部の穴へ入れる。カバー前部をパチンと音がするまで確実に押して取り付ける。

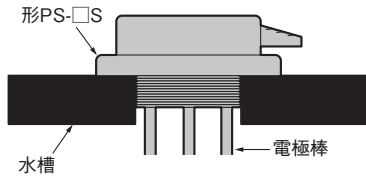


●水槽への電極保持器取り付け方法

【お願い】電極保持器は必ず水槽の上から取りつけてください。

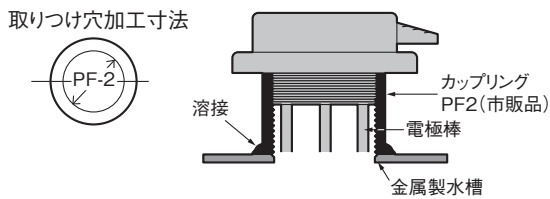
方法1

水槽にPF2管用平行ねじの加工をし、取りつける。



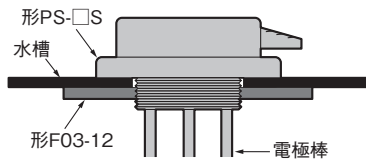
方法2

市販のカップリング(PF2管用平行ねじ(有効径58.135)JIS B0202)を用いて取りつける。



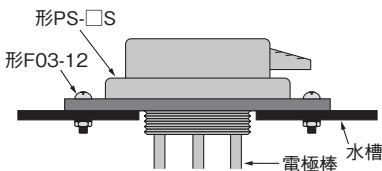
方法3

水槽にφ65穴をあけ、電極保持器を挿入し、下方より取り付け枠形F03-12(別売品)をナットがわりに取り付け固定する。

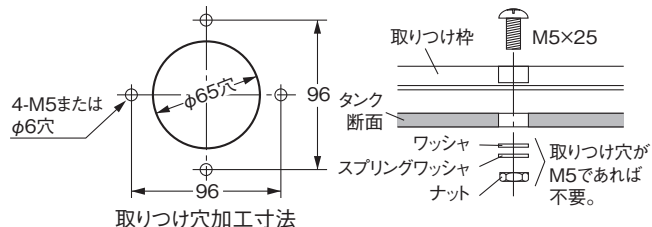


方法4

形F03-12取り付け枠(別売品)をフランジとして使用し、取りつける。

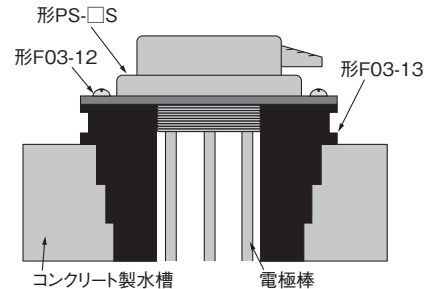


- (1) 取り付け位置に穴をあける。
- (2) 前記、穴加工部に取り付け枠を取りつける。
(形F03-12付属のねじを使用し4ヶ所締めつける)



方法5

形F03-12取り付け枠(別売品)と形F03-13(別売品)を組合わせてコンクリート製水槽に埋め込む。



●保護カバー形F03-11(別売品)の取り付け方法

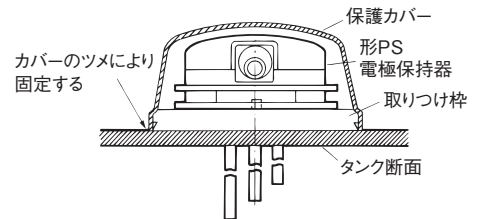
前述の「方法4および方法5」の取り付けにおいてのみ保護カバーを使用することができます。

形PS-□S(R)シリーズ

形F03-12取り付け枠を形PSシリーズ電極保持器に下側から取り付けます。(下図参照)

次に形F03-11保護カバーを電極保持器の上部からおろしてカチッと音がするまで押さえます。

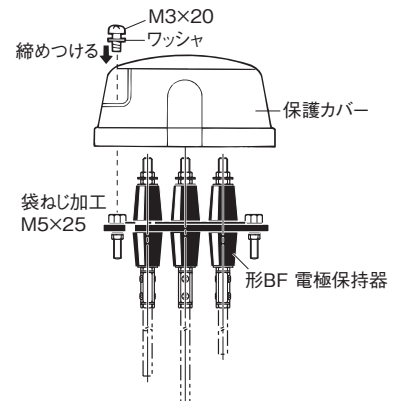
注. この場合は、保護カバーに付属の袋ねじは不要です。



形BFシリーズ(形BF-3(R)、-5(R)に適用)

形BF電極保持器の取り付けねじ(M5×25)2個をはずし、これに代わって形F03-11保護カバーに付属の袋ねじ(M5×25)2個を取り付けます。

次に保護カバーを形BF電極保持器の上部からかぶせ、付属のねじ(M3×20、ワッシャつき)2個を締めて固定します。(下図参照)



注. 形BF-1に保護カバーは取り付けられません。

詳細はレベル機器の参考資料も合わせてご確認ください。
<https://www.fa.omron.co.jp/guide/technicalguide/33/183/index.html>

オムロン商品ご購入のお客へ

ご承諾事項

平素はオムロン株式会社(以下「当社」)の商品をご愛用いただき誠にありがとうございます。

「当社商品」のご購入について特別の合意がない場合には、お客様のご購入先にかかわらず、本ご承諾事項記載の条件を適用いたします。ご承諾のうえご注文ください。

1. 定義

本ご承諾事項中の用語の定義は次のとおりです。

- (1) 「当社商品」: 「当社」の F A システム機器、汎用制御機器、センシング機器、電子・機構部品
- (2) 「カタログ等」: 「当社商品」に関する、ベスト制御機器オムロン、電子・機構部品総合カタログ、その他のカタログ、仕様書、取扱説明書、マニュアル等であって電磁的方法で提供されるものも含みます。
- (3) 「利用条件等」: 「カタログ等」に記載の、「当社商品」の利用条件、定格、性能、動作環境、取り扱い方法、利用上の注意、禁止事項その他
- (4) 「お客様用途」: 「当社商品」のお客様におけるご利用方法であって、お客様が製造する部品、電子基板、機器、設備またはシステム等への「当社商品」の組み込み又は利用を含みます。
- (5) 「適合性等」: 「お客様用途」での「当社商品」の (a) 適合性、(b) 動作、(c) 第三者の知的財産の非侵害、(d) 法令の遵守および (e) 各種規格の遵守

2. 記載事項のご注意

「カタログ等」の記載内容については次の点をご理解ください。

- (1) 定格値および性能値は、単独試験における各条件のもとで得られた値であり、各定格値および性能値の複合条件のもとで得られる値を保証するものではありません。
- (2) 参考データはご参考として提供するもので、その範囲で常に正常に動作することを保証するものではありません。
- (3) 利用事例はご参考ですので、「当社」は「適合性等」について保証いたしかねます。
- (4) 「当社」は、改善や当社都合等により、「当社商品」の生産を中止し、または「当社商品」の仕様を変更することがあります。

3. ご利用にあたってのご注意

ご購入およびご利用に際しては次の点をご理解ください。

- (1) 定格・性能ほか「利用条件等」を遵守しご利用ください。
- (2) お客様自身にて「適合性等」をご確認いただき、「当社商品」のご利用の可否をご判断ください。
「当社」は「適合性等」を一切保証いたしかねます。
- (3) 「当社商品」がお客様のシステム全体の中で意図した用途に対して、適切に配電・設置されていることをお客様ご自身で、必ず事前に確認してください。
- (4) 「当社商品」をご使用の際には、(i) 定格および性能に対し余裕のある「当社商品」のご利用、冗長設計などの安全設計、(ii) 「当社商品」が故障しても、「お客様用途」の危険を最小にする安全設計、(iii) 利用者に危険を知らせるための、安全対策のシステム全体としての構築、(iv) 「当社商品」および「お客様用途」の定期的な保守、の各事項を実施してください。
- (5) 「当社」は DDoS 攻撃 (分散型 DoS 攻撃)、コンピュータウイルスその他の技術的な有害プログラム、不正アクセスにより、「当社商品」、インストールされたソフトウェア、またはすべてのコンピュータ機器、コンピュータプログラム、ネットワーク、データベースが感染したとしても、そのことにより直接または間接的に生じた損失、損害その他の費用について一切責任を負わないものとします。
お客様ご自身にて、(i) アンチウイルス保護、(ii) データ入出力、(iii) 紛失データの復元、(iv) 「当社商品」またはインストールされたソフトウェアに対するコンピュータウイルス感染防止、(v) 「当社商品」に対する不正アクセス防止についての十分な措置を講じてください。

- (6) 「当社商品」は、一般工業製品向けの汎用品として設計製造されています。従いまして、次に掲げる用途での使用は意図しておらず、お客様が「当社商品」をこれらの用途に使用される際には、「当社」は「当社商品」に対して一切保証をいたしません。ただし、次に掲げる用途であっても「当社」の意図した特別な商品用途の場合や特別の合意がある場合は除きます。
 - (a) 高い安全性が必要とされる用途 (例: 原子力制御設備、燃焼設備、航空・宇宙設備、鉄道設備、昇降設備、娯楽設備、医用機器、安全装置、その他生命・身体に危険が及ぶ用途)
 - (b) 高い信頼性が必要な用途 (例: ガス・水道・電気等の供給システム、24 時間連続運転システム、決済システムほか権利・財産を取扱う用途など)
 - (c) 厳しい条件または環境での用途 (例: 屋外に設置する設備、化学的汚染を被る設備、電磁的妨害を被る設備、振動・衝撃を受ける設備など)
 - (d) 「カタログ等」に記載のない条件や環境での用途
- (7) 上記 3. (6) (a) から (d) に記載されている他、「本カタログ等記載の商品」は自動車 (二輪車含む。以下同じ) 向けではありません。自動車に搭載する用途には利用しないで下さい。自動車搭載用商品については当社営業担当者にご相談ください。

4. 保証条件

「当社商品」の保証条件は次のとおりです。

- (1) 保証期間 ご購入後 1 年間といたします。
(ただし「カタログ等」に別途記載がある場合を除きます。)
- (2) 保証内容 故障した「当社商品」について、以下のいずれかを「当社」の任意の判断で実施します。
 - (a) 当社保守サービス拠点における故障した「当社商品」の無償修理 (ただし、電子・機構部品については、修理対応は行いません。)
 - (b) 故障した「当社商品」と同数の代替品の無償提供
- (3) 保証対象外 故障の原因が次のいずれかに該当する場合は、保証いたしません。
 - (a) 「当社商品」本来の使い方以外のご利用
 - (b) 「利用条件等」から外れたご利用
 - (c) 本ご承諾事項 3. ご利用にあたってのご注意 に反するご利用
 - (d) 「当社」以外による改造、修理による場合
 - (e) 「当社」以外の者によるソフトウェアプログラムによる場合
 - (f) 「当社」からの出荷時の科学・技術の水準では予見できなかった原因
 - (g) 上記のほか「当社」または「当社商品」以外の原因 (天災等の不可抗力を含む)

5. 責任の制限

本ご承諾事項に記載の保証が、「当社商品」に関する保証のすべてです。

「当社商品」に関連して生じた損害について、「当社」および「当社商品」の販売店は責任を負いません。

6. 輸出管理

「当社商品」または技術資料を、輸出または非居住者に提供する場合は、安全保障貿易管理に関する日本および関係各国の法令・規制を遵守ください。お客様が法令・規制に違反する場合には、「当社商品」または技術資料をご提供できない場合があります。

- ご使用上の注意事項等、ご使用の際に必要な内容については、本誌またはユーザーズマニュアルに掲載しております。
- 本誌にご使用上の注意事項等の掲載がない場合は、ユーザーズマニュアルのご使用上の注意事項等を必ずお読みください。
- 本製品の内、外国為替及び外国貿易法に定める輸出許可、承認対象貨物(又は技術)に該当するものを輸出(又は非居住者に提供)する場合は同法に基づく輸出許可、承認(又は役務取引許可)が必要です。

オムロン株式会社 インダストリアルオートメーションビジネスカンパニー

製品に関するお問い合わせ先

お客様
相談室

0120-919-066

携帯電話・IP 電話などではご利用いただけませんので、右記の電話番号へおかけください。

055-982-5015
(通話料がかかります)

受付時間: 9:00~19:00 (12/31~1/3 を除く)

オムロンFAクイックチャット
www.fa.omron.co.jp/contact/tech/chat/



技術相談員にチャットでお問い合わせいただけます。(I-Web メンバース限定)

受付時間: 平日 9:00~12:00 / 13:00~17:00 (土日祝日・年末年始・当社休業日を除く)
※受付時間、営業日は変更の可能性がございます。最新情報はリンク先をご確認ください。

その他のお問い合わせ:

納期・価格・サンプル・仕様書は貴社のお取引先、または貴社担当オムロン販売員にご相談ください。
オムロン制御機器販売店やオムロン販売拠点は、Web ページでご案内しています。

オムロン制御機器の最新情報をご覧ください。

www.fa.omron.co.jp

緊急時のご購入にもご利用ください。