

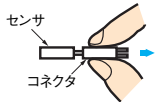
アクセサリ(別売)

種類/標準価格 コネクタ/コネクタ保持金具

(○印の機種は標準在庫機種です。無印(受注生産機種)の納期についてはお取引先会社にお問い合わせください。)

適合するセンサ形式 形EE-SX67□(A、P、R)、形EE-SX47□、形EE-SY67□、形EE-SPY31□/41□、形EE-SPX303N/403N、形EE-SPW311/411						
種類	コード長	形式 仕様	標準価格(¥)	備考		
コネクタ		○形EE-1001	110			
		○形EE-1001-1	180	L端子と+端子をあらかじめ短絡		
		○形EE-1009 *1	110			
		コード付	1m	○形EE-1006 1M	380	
				○形EE-1010 1M *1		
		コード付	2m	○形EE-1006 2M	430	4芯
				形EE-1006D	365	3芯
				○形EE-1006L	310	2芯
				○形EE-1010 2M *1	430	
		ロボットコード付	1m	○形EE-1010-R 1M *1	505	
2m	○形EE-1010-R 2M *1		670			
NPN/PNP変換コネクタ	0.46m(全長)	○形EE-2002	1,640			
コネクタ保持金具		○形EE-1006A	185	形EE-1006および形EE-SX670□、470、形EE-SY671、672専用		
コネクタ部品 *2	ケース部(ハウジング)	形EE-1006H	6,950/カートン	100個/カートン		
	バラ端子ピン	形EE-1006C	11,600/カートン	500個/カートン		
	専用圧着工具	形EE-1006T	109,000	形状 		

- *1.形EE-1009、1010シリーズコネクタには、ケーブルのみを引っ張っても抜けにくいロック機構を内蔵しております。コネクタをセンサから外す場合には、コネクタ本体を図のように上下から強くつまみながら、一度センサ側に押したあと、引っ張ってください。ケーブルのみを引っ張ると抜けませんがコネクタ本体(ハウジング)を引っ張ると抜けるロック機構となっています。
- *2.形EE-1006はケース部(ハウジング)、端子ピン(手圧着用)の個別販売も可能です。専用工具(形EE-1006T)を使用して加工ください。




適合するセンサ形式 形EE-SX95□-C1J-R				
種類	コード長	形式 仕様	標準価格(¥)	備考
ロボットコード付コネクタ	2m	○形EE-1016-R 2M	510	

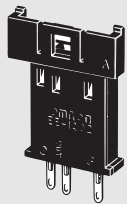
適合するセンサ形式 形EE-SX97□-C1、形EE-SX97□P-C1				
種類	コード長	形式 仕様	標準価格(¥)	備考
コード付コネクタ	1m	○形EE-1017 1M	350	
	3m	形EE-1017 3M	580	
ロボットコード付コネクタ	1m	○形EE-1017-R 1M	465	
	3m	形EE-1017-R 3M	925	

適合するセンサ形式 形EE-SPX74□/84□				
種類	コード長	形式 仕様	標準価格(¥)	備考
コード付コネクタ	1m	形EE-1013 1M	380	

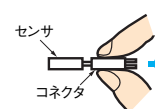
適合するセンサ形式 形EE-SPX301/401、形EE-SPY30□/40□、形EE-SPZ301-A/401-A				
種類	コード長	形式 仕様	標準価格(¥)	備考
コネクタ		○形EE-1002	110	
		○形EE-1003	245	
NPN/PNP変換コネクタ	0.46m(全長)	形EE-2001	1,640	
コネクタ保持金具		○形EE-1003A	64	形EE-1003専用

定格/性能

項目	品名	形式	形状	コード付 コネクタ *1	ロボットコード付 コネクタ *1	コネクタ *4	コネクタ *2 *4 (+端子と L端子短絡)	コード付 コネクタ
	コネクタ *1 *4	形EE-1009		形EE-1010	形EE-1010-R	形EE-1001	形EE-1001-1	形EE-1006
接触抵抗	20mΩ以下 (20mV以下、100mA以下にて)			15mΩ以下 (DC100V以下にて)			10mΩ以下 (DC100V 以下にて)	
挿抜耐久 *3	50回以上			—			—	
挿入力	極数×6N以下			68.6N以下			50N以下	
抜去力 (ハウジング保持力)	極数×0.4N以上			—			20N以上	
標準コード長	—			1m、2m			—	
ロック強度 *3	極数×29N以上			—			—	
使用周囲温度範囲	-10~+60℃			-10~+75℃			-10~+60℃	
材質	ハウジング	ポリブチレンテレフタレート						
	コンタクト	リン青銅						
適合するフォト・ マイクロセンサ	形EE-SX67□ (A、P、R) (コネクタタイプのみ)、形EE-SX47□、形EE-SY67□、形EE-SPY31□/41□、 形EE-SPX303N/403N、形EE-SPW311/411							

項目	品名	形式	形状	コード付コネクタ	コード付コネクタ	ロボットコード付 コネクタ	コード付コネクタ	ロボットコード付 コネクタ
	コネクタ *4	形EE-1002		形EE-1003	形EE-1013	形EE-1016-R	形EE-1017	形EE-1017-R
接触抵抗	10mΩ以下 (DC10mAおよび DC1Aにて)	20mΩ以下 (1kHz微小電流および DC500Vにて)	25mΩ以下 (DC10mA 20mV以下にて)					
挿入力	20N以下	23.5N以下	40N以下	20N以下				
抜去力 (ハウジング保持力)	15N以上(初回) 10N以上(10回)	3.5N以上	10N以下	15N以上	1.5N以上			
標準コード長	—	1m	2m	1m、3m				
使用周囲温度範囲	-10~+75℃	-10~+60℃	-10~+55℃	-25~+85℃	-10~+60℃			
材質	ハウジング	ナイロン						
	コンタクト	リン青銅						
適合するフォト・ マイクロセンサ	形EE-SPX301/401、 形EE-SPY30□/40□、 形EE-SPZ301-A/401-A			形EE-SPX74□/ 84□	形EE-SX95□- C1J-R	形EE-SX97□C1、 形EE-SX97□P-C1		

- *1. ロック機構を内蔵していますので、コネクタをセンサからははずす時は、コネクタ本体を右図のように上下から強くつまみながら引っ張ってください。
- *2. 形EE-SX67□、形EE-SY67□を入光時ONでお使いになる時に最適です。
- *3. 挿抜耐久とロック強度は、ロック機構について規定しております。
- よって、ロック機構を有していない形EE-1001、形EE-1001-1、形EE-1006では規定していません。
- *4. 形EE-1009、形EE-1001、形EE-1001-1、形EE-1002については保管条件によって端子が変色する可能性がありますので、以下の保管条件にご注意ください。
- ①直射日光、高温、多湿を避けて保管してください。



外形寸法

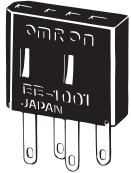
CADデータ マークの商品は、2次元CAD図面・3次元CADモデルのデータをご用意しています。
CADデータは、www.fa.omron.co.jpからダウンロードができます。

(単位: mm)
指定なき寸法公差: 公差等級 IT16

フォト・マイクロセンサ専用コネクタ/コネクタ保持金具

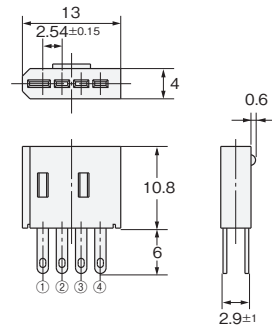
コネクタ

形EE-1001



端子配置

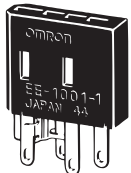
①	+
②	L
③	OUT
④	-



CADデータ

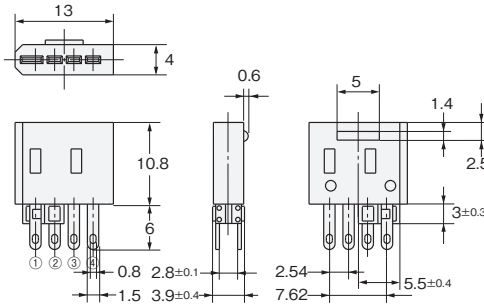
コネクタ(+端子とL端子短絡)

形EE-1001-1



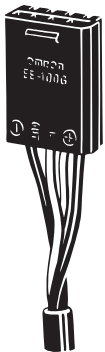
端子配置

①	+
②	L
③	OUT
④	-



コード付コネクタ

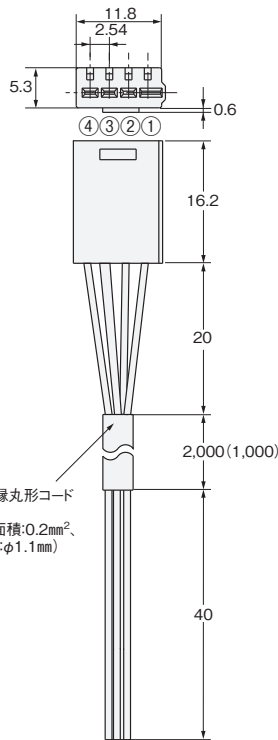
形EE-1006 2M (形EE-1006 1M)



端子配置

①	+	茶
②	L	桃
③	OUT	黒
④	-	青

コード:
ビニル絶縁丸形コード
φ4, 4芯
(導体断面積:0.2mm²、
絶縁径:φ1.1mm)

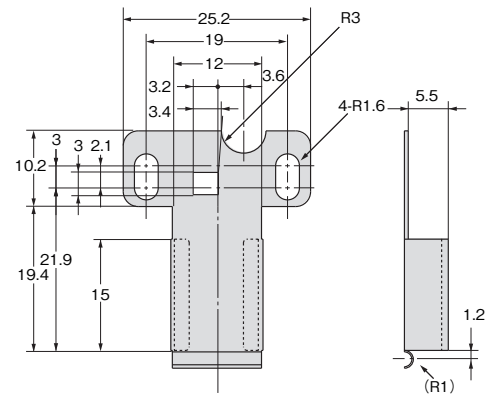
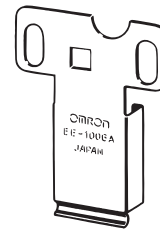


CADデータ

コネクタ保持金具

形EE-1006A

下記フォト・マイクロセンサに
形EE-1006を使用した場合の
み使用可能



材質: ステンレス

適合するフォト・
マイクロセンサ

形EE-SX67□(A、P、R) (コネクタタイプのみ)、形EE-SX47□、
形EE-SY67□、形EE-SPY31□/41□、形EE-SPX303N/403N、
形EE-SPW311/411

形EE-SX670□、470□、
形EE-SY671、672

フォト・マイクロセンサ専用コネクタ

コネクタ

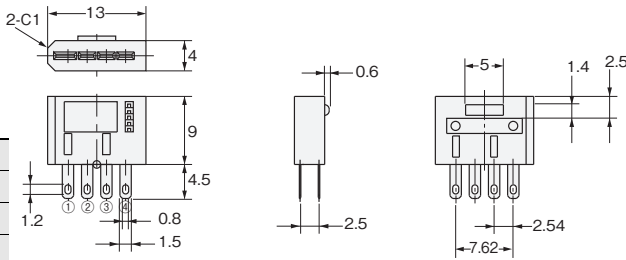
形EE-1009

CADデータ



端子配置

①	+
②	L
③	OUT
④	-



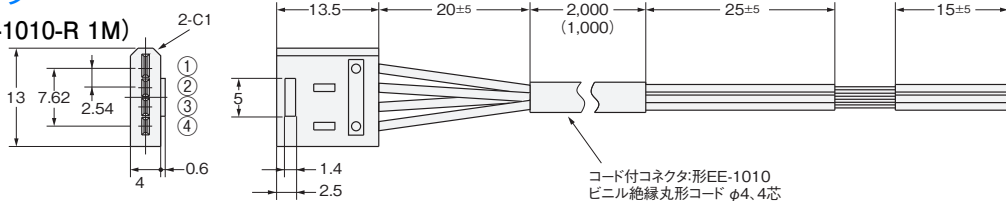
コード付コネクタ

形EE-1010 2M (形EE-1010 1M)

CADデータ

ロボットコード付コネクタ

形EE-1010-R 2M (形EE-1010-R 1M)



コード付コネクタ:形EE-1010
 ピニル絶縁丸形コード φ4, 4芯
 (導体断面積:0.2mm²、絶縁体径:φ1.1mm)
 ロボットコード付コネクタ:形EE-1010-R
 ロボット計装用コード φ4, 4芯
 (導体断面積:0.2mm²、絶縁体径:φ1.1mm)

端子配置

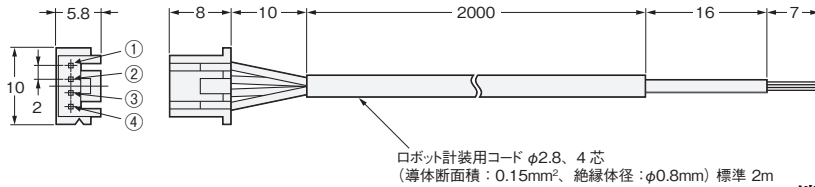
①	+	茶
②	L	桃
③	OUT	黒
④	-	青

適合するフォト・マイクロセンサ 形EE-SX67□(A、P、R) (コネクタタイプのみ)、形EE-SX47□、形EE-SY67□、形EE-SPY31□/41□
 形EE-SPX303N/403N、形EE-SPW311/411

ロボットコード付コネクタ

形EE-1016-R

CADデータ



ロボット計装用コード φ2.8、4 芯
 (導体断面積: 0.15mm²、絶縁体径: φ0.8mm) 標準 2m

端子配置

①	+	茶
②	OUT2	白
③	-	青
④	OUT1	黒

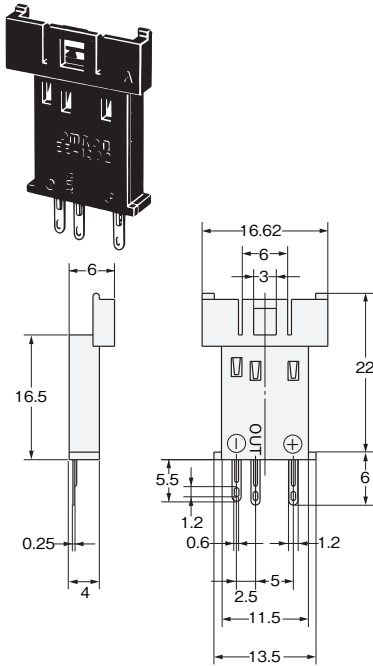
適合するフォト・マイクロセンサ 形EE-SX95□-C1J-R

フォト・マイクロセンサ専用コネクタ/コネクタ保持金具

コネクタ

形EE-1002

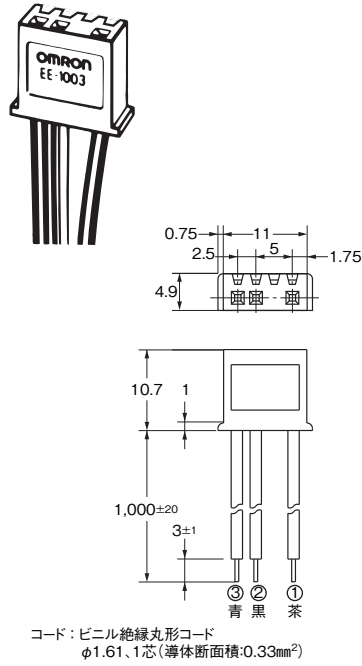
CADデータ



コード付コネクタ

形EE-1003

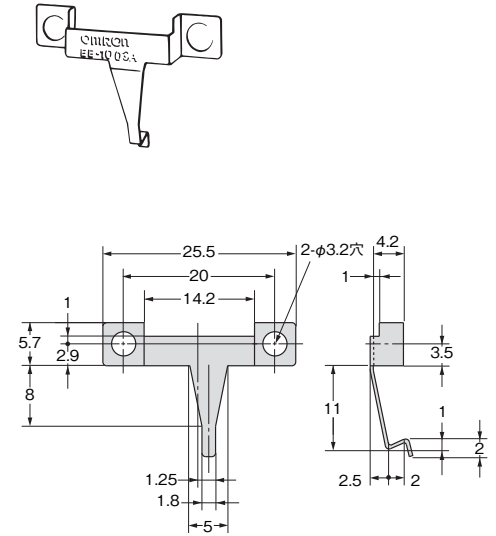
CADデータ



コネクタ保持金具(形EE-1003専用)

形EE-1003A

CADデータ

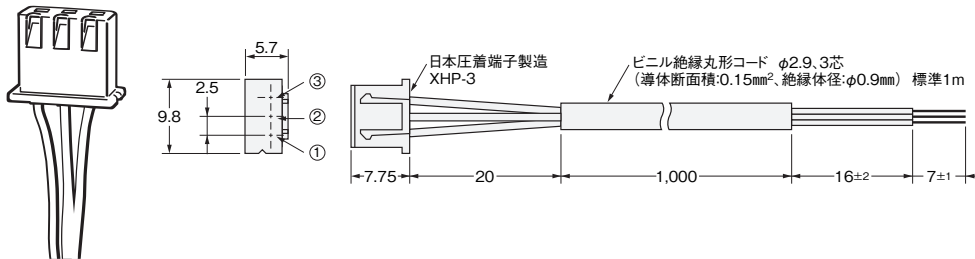


適合するフォト・マイクロセンサ 形EE-SPX301/401、形EE-SPY30□/40□、形EE-SPZ301-A/401-A

コード付コネクタ

形EE-1013

CADデータ



端子配置

①	青	GND(0V)
②	黒	OUTPUT
③	茶	Vcc

適合するフォト・マイクロセンサ 形EE-SPX74□/84□

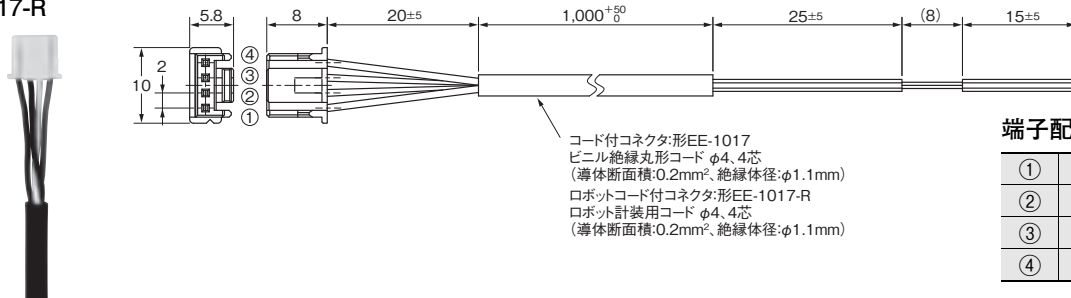
コード付コネクタ

形EE-1017

ロボットコード付コネクタ

形EE-1017-R

CADデータ



端子配置

①	⊕	茶
②	1	黒
③	2	白
④	⊖	青

適合するフォト・マイクロセンサ 形EE-SX97□-C1、形EE-SX97□P-C1

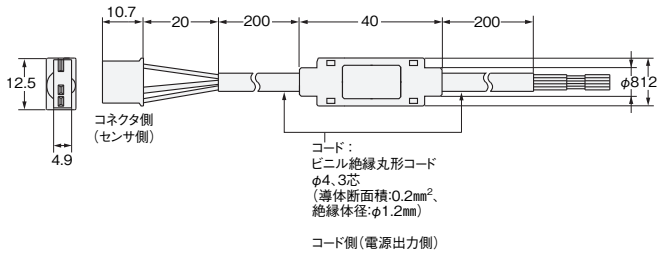
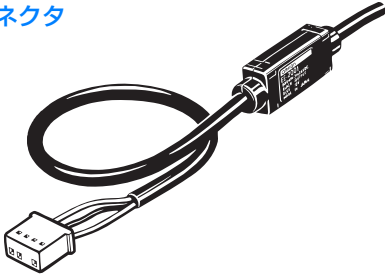
NPN→PNPトランジスタ出力変換コネクタ

NPN→PNP変換コネクタ

形EE-2001

端子配置

①	+	茶
②	OUT	黒
③	-	青

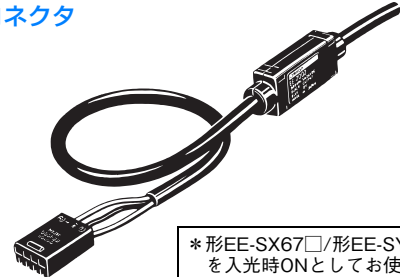


NPN→PNP変換コネクタ

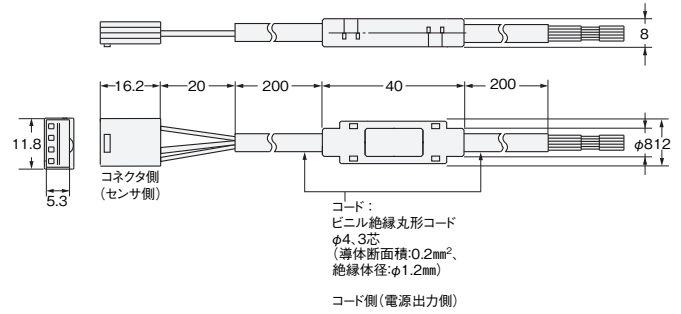
形EE-2002 *

端子配置

①	+	茶
②	OUT	黒
③	-	青



*形EE-SX67□/形EE-SY67□
を入光時ONとしてお使い
いただくことはできません。



適合するフォト・
マイクロセンサ

形EE-SPX301/401、形EE-SPY30□/40□、
形EE-SPZ301-A/401-A

形EE-SX67□/□A(コネクタタイプのみ)、形EE-SX47□、
形EE-SY67□、形EE-SPY31□/41□、
形EE-SPX303N/403N、形EE-SPW311/411

オムロン商品ご購入のお客へ

ご承諾事項

平素はオムロン株式会社(以下「当社」)の商品をご愛用いただき誠にありがとうございます。

「当社商品」のご購入について特別の合意がない場合には、お客様のご購入先にかかわらず、本ご承諾事項記載の条件を適用いたします。ご承諾のうえご注文ください。

1. 定義

本ご承諾事項中の用語の定義は次のとおりです。

- (1) 「当社商品」: 「当社」の F A システム機器、汎用制御機器、センシング機器、電子・機構部品
- (2) 「カタログ等」: 「当社商品」に関する、ベスト制御機器オムロン、電子・機構部品総合カタログ、その他のカタログ、仕様書、取扱説明書、マニュアル等であって電磁的方法で提供されるものも含みます。
- (3) 「利用条件等」: 「カタログ等」に記載の、「当社商品」の利用条件、定格、性能、動作環境、取り扱い方法、利用上の注意、禁止事項その他
- (4) 「お客様用途」: 「当社商品」のお客様におけるご利用方法であって、お客様が製造する部品、電子基板、機器、設備またはシステム等への「当社商品」の組み込み又は利用を含みます。
- (5) 「適合性等」: 「お客様用途」での「当社商品」の (a) 適合性、(b) 動作、(c) 第三者の知的財産の非侵害、(d) 法令の遵守および (e) 各種規格の遵守

2. 記載事項のご注意

「カタログ等」の記載内容については次の点をご理解ください。

- (1) 定格値および性能値は、単独試験における各条件のもとで得られた値であり、各定格値および性能値の複合条件のもとで得られる値を保証するものではありません。
- (2) 参考データはご参考として提供するもので、その範囲で常に正常に動作することを保証するものではありません。
- (3) 利用事例はご参考ですので、「当社」は「適合性等」について保証いたしかねます。
- (4) 「当社」は、改善や当社都合等により、「当社商品」の生産を中止し、または「当社商品」の仕様を変更することがあります。

3. ご利用にあたってのご注意

ご購入およびご利用に際しては次の点をご理解ください。

- (1) 定格・性能ほか「利用条件等」を遵守しご利用ください。
- (2) お客様自身にて「適合性等」をご確認いただき、「当社商品」のご利用の可否をご判断ください。「当社」は「適合性等」を一切保証いたしかねます。
- (3) 「当社商品」がお客様のシステム全体の中で意図した用途に対して、適切に配電・設置されていることをお客様ご自身で、必ず事前に確認してください。
- (4) 「当社商品」をご使用の際には、(i) 定格および性能に対し余裕のある「当社商品」のご利用、冗長設計などの安全設計、(ii) 「当社商品」が故障しても、「お客様用途」の危険を最小にする安全設計、(iii) 利用者に危険を知らせるための、安全対策のシステム全体としての構築、(iv) 「当社商品」および「お客様用途」の定期的な保守、の各事項を実施してください。
- (5) 「当社」は DDoS 攻撃 (分散型 DoS 攻撃)、コンピュータウイルスその他の技術的な有害プログラム、不正アクセスにより、「当社商品」、インストールされたソフトウェア、またはすべてのコンピュータ機器、コンピュータプログラム、ネットワーク、データベースが感染したとしても、そのことにより直接または間接的に生じた損失、損害その他の費用について一切責任を負わないものとします。お客様ご自身にて、(i) アンチウイルス保護、(ii) データ入出力、(iii) 紛失データの復元、(iv) 「当社商品」またはインストールされたソフトウェアに対するコンピュータウイルス感染防止、(v) 「当社商品」に対する不正アクセス防止についての十分な措置を講じてください。

- (6) 「当社商品」は、一般工業製品向けの汎用品として設計製造されています。従いまして、次に掲げる用途での使用は意図しておらず、お客様が「当社商品」をこれらの用途に使用される際には、「当社」は「当社商品」に対して一切保証をいたしません。ただし、次に掲げる用途であっても「当社」の意図した特別な商品用途の場合や特別の合意がある場合は除きます。
 - (a) 高い安全性が必要とされる用途 (例: 原子力制御設備、燃焼設備、航空・宇宙設備、鉄道設備、昇降設備、娯楽設備、医用機器、安全装置、その他生命・身体に危険が及ぶ用途)
 - (b) 高い信頼性が必要な用途 (例: ガス・水道・電気等の供給システム、24 時間連続運転システム、決済システムほか権利・財産を取扱う用途など)
 - (c) 厳しい条件または環境での用途 (例: 屋外に設置する設備、化学的汚染を被る設備、電磁的妨害を被る設備、振動・衝撃を受ける設備など)
 - (d) 「カタログ等」に記載のない条件や環境での用途
- (7) 上記 3. (6) (a) から (d) に記載されている他、「本カタログ等記載の商品」は自動車 (二輪車含む。以下同じ) 向けではありません。自動車に搭載する用途には利用しないで下さい。自動車搭載用商品については当社営業担当者にご相談ください。

4. 保証条件

「当社商品」の保証条件は次のとおりです。

- (1) 保証期間 ご購入後 1 年間といたします。(ただし「カタログ等」に別途記載がある場合を除きます。)
- (2) 保証内容 故障した「当社商品」について、以下のいずれかを「当社」の任意の判断で実施します。
 - (a) 当社保守サービス拠点における故障した「当社商品」の無償修理 (ただし、電子・機構部品については、修理対応は行いません。)
 - (b) 故障した「当社商品」と同数の代替品の無償提供
- (3) 保証対象外 故障の原因が次のいずれかに該当する場合は、保証いたしません。
 - (a) 「当社商品」本来の使い方以外のご利用
 - (b) 「利用条件等」から外れたご利用
 - (c) 本ご承諾事項 3. ご利用にあたってのご注意 に反するご利用
 - (d) 「当社」以外による改造、修理による場合
 - (e) 「当社」以外の者によるソフトウェアプログラムによる場合
 - (f) 「当社」からの出荷時の科学・技術の水準では予見できなかった原因
 - (g) 上記のほか「当社」または「当社商品」以外の原因 (天災等の不可抗力を含む)

5. 責任の制限

本ご承諾事項に記載の保証が、「当社商品」に関する保証のすべてです。

「当社商品」に関連して生じた損害について、「当社」および「当社商品」の販売店は責任を負いません。

6. 輸出管理

「当社商品」または技術資料を、輸出または非居住者に提供する場合は、安全保障貿易管理に関する日本および関係各国の法令・規制を遵守ください。お客様が法令・規制に違反する場合には、「当社商品」または技術資料をご提供できない場合があります。

- ご使用上の注意事項等、ご使用の際に必要な内容については、本誌またはユーザーズマニュアルに掲載しております。
- 本誌にご使用上の注意事項等の掲載がない場合は、ユーザーズマニュアルのご使用上の注意事項等を必ずお読みください。
- 本製品の内、外国為替及び外国貿易法に定める輸出許可、承認対象貨物(又は技術)に該当するものを輸出(又は非居住者に提供)する場合は同法に基づく輸出許可、承認(又は役務取引許可)が必要です。

オムロン株式会社 インダストリアルオートメーションビジネスカンパニー

製品に関するお問い合わせ先

お客様
相談室

0120-919-066

携帯電話・IP 電話などではご利用いただけませんので、右記の電話番号へおかけください。

055-982-5015

(通話料がかかります)

受付時間: 9:00~19:00 (12/31~1/3 を除く)

オムロンFAクイックチャット

www.fa.omron.co.jp/contact/tech/chat/

技術相談員にチャットでお問い合わせいただけます。(I-Web メンバース限定)

受付時間: 平日 9:00~12:00 / 13:00~17:00 (土日祝日・年末年始・当社休業日を除く)

※受付時間、営業日は変更の可能性がございます。最新情報はリンク先をご確認ください。

その他のお問い合わせ:

納期・価格・サンプル・仕様書は貴社のお取引先、または貴社担当オムロン販売員にご相談ください。
オムロン制御機器販売店やオムロン販売拠点は、Web ページでご案内しています。

オムロン制御機器の最新情報をご覧ください。

www.fa.omron.co.jp

緊急時のご購入にもご利用ください。