

高い視認性と機能性を両立

NYシリーズ 産業用パネル型PCは、産業用PC プラットフォームのディスプレイおよびタッチインターフェースです。製造現場のデータ可視化やデータ処理、計測、制御に最適です。ロバスト性と柔軟な拡張性を両立し、構造をシンプルにすることで故障を低減しました。また、作業効率を最適化し、稼働時間を最大限に確保、コストを削減します。



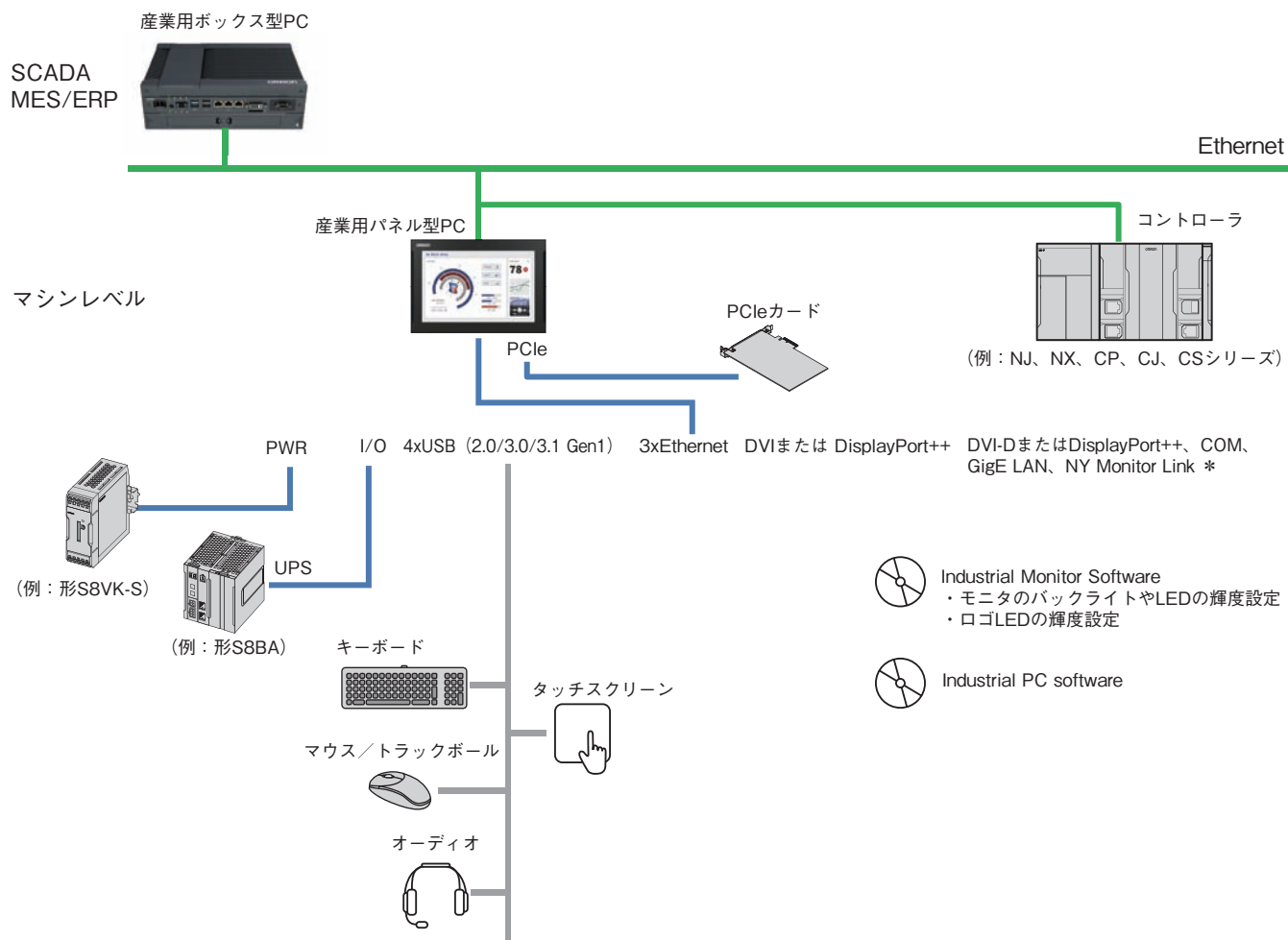
特長

- ・故障を減らして稼働時間を増やす内部ケーブルレス構造
- ・ダウンタイムを削減するシンプルな独自の熱設計
- ・高性能Intel® Core™プロセッサ搭載
- ・長期供給のCPUを搭載
- ・12.1インチ、15.4インチ、18.5インチの3種類の産業用ディスプレイ
- ・マルチタッチ機能
- ・誤操作検出(手のひら、水)
- ・手袋を着けたままで操作可能 *

*手袋を使うときは、本稼働前に正常に操作できることを確認したうえで、ご使用ください。

Intel、インテル、Intel Core、インテル Coreは、米国およびその他の国におけるIntel Corporationの商標です。
Microsoft、Windows は、米国Microsoft Corporationの米国およびその他の国における登録商標または商標です。
EtherCAT®は、ドイツBeckhoff Automation GmbHによりライセンスされた特許取得済み技術であり登録商標です。
SD、SDHCロゴは、SD-3C、LLCの商標です。
CFASTはCompactFlash Associationの登録商標です。
DisplayPortおよびVESAは、Video Electronics Standards Associationの登録商標です。
その他、記載されている会社名と製品名などにつきましては、各社の登録商標または商標です。
本カタログで使用している製品写真や図にはイメージ画像が含まれており、実物とは異なる場合があります。

システム構成



*NY Monitor Link: 最長100mまでの汎用Ethernetケーブルでモニタを接続できます。

形式基準

本形式基準は、形式から仕様などの意味をご理解いただくために記載しています。各記号を組み合わせたすべての形式がご用意できるということではありませんのでご注意ください。

形 NYP □□ - □□□□□ - □□ □ □ □ □ □ □

1 2 3 4 5 6 7 8 9 10 11 12 13 14

項目	説明	オプション/説明
1	シリーズ、タイプ	NYP: NYシリーズ産業用パネル型PC
2	CPU タイプ	27: Intel® Core™ i7-7820EQ 第7世代CPU、アクティブ冷却用ファンユニット付き 35: Intel® Core™ i5-7300U 第7世代CPU、ファンレス冷却 65: Intel® Core™ i5-1145GRE 第11世代CPU、ファンレス冷却 13: Intel® Core™ i3-1115GRE 第11世代CPU、ファンレス冷却 2C: Intel® Celeron® 3965U 第7世代CPU、ファンレス冷却 2A: Intel® Atom® Apollo Lake x5-E3940、ファンレス冷却 3A: Intel® Atom® x6425RE、ファンレス冷却
3	メインメモリ	1: 2GB ECC 非対応 2: 4GB ECC 非対応 3: 8GB ECC 非対応 4: 16GB ECC非対応 5: 32GB ECC非対応 C: 8GB ECC対応 D: 16GB ECC対応
4	拡張スロット	0: PCIeスロット なし 1: PCIe スロット×1
5	オペレーティングシステム	3: Windows 10 IoT Enterprise 2016 LTSC - 64 ビット版 4: Windows 10 IoT Enterprise 2019 LTSC - 64 ビット版 5: Windows 10 IoT Enterprise 2021 LTSC - 64 ビット版 F: Windows 10 IoT Enterprise 2019 LTSC - 64 bit + FH software
6	ストレージ	0: ディスクなし 1: 128GB、CFast 3DTLC 2: 256GB、CFast 3DTLC 3: 512GB、CFast 3DTLC 5: 64GB、CFast MLC 6: 128GB、CFast MLC 7: 256GB、CFast MLC 9: 64GB、SSD SLC C: 320GB、HDD D: 500GB、HDD E: 1TB、HDD F: 128GB、SSD 3DTLC G: 256GB、SSD 3DTLC H: 512GB、SSD 3DTLC K: 128GB、SSD MLC M: 500GB、SSD MLC P: 1TB、SSD 3DTLC
7	オプションインターフェース	0: オプションインターフェース なし 1: RS-232C 2: DVI-D 4: DisplayPort++ 6: NY Monitor Link 9: GigE LAN
8	ディスプレイサイズ(対角)	12: 12.1インチ、1,280×800画素、24ビットフルカラー 15: 15.4インチ、1,280×800画素、24ビットフルカラー 19: 18.5インチ、1,920×1,080画素、24ビットフルカラー
9	表示比率	W: ワイド
10	タッチパネル	C: 透過型静電容量タッチタイプ
11	フレームタイプ	1: 盤取付タイプ
12	材質・仕上げ	0: アルミニウム(黒) 1: アルミニウム、ニッケルプレート(18.5インチのみ)
13	内蔵オプション	0: なし
14	ロゴ	0: OMRON 2: カスタマイズ *

* ロゴマークのカスタマイズについては、当社販売員にお問い合わせください。

種類／標準価格

産業用PCプラットフォーム NYシリーズ

推奨形式

産業パネル型PCの推奨形式をご紹介します。この他の形式をご希望の場合は当社販売員までお問い合わせください。

商品名称	仕様							形式
	ディスプレイサイズ	オペレーティングシステム	CPU タイプ	メインメモリ	ストレージ容量	インターフェースオプション	PCIe-slot	
産業用 パネル型 PC	12.1インチ	Windows 10 IoT Enterprise 2016 LTSC - 64ビット版	Intel® Core™ i5-7300U	8GB	256GB CFast type (MLC)	なし	なし	NYP35-30370-12WC1000
			Intel® Celeron™ 3965U	8GB	256GB CFast type (MLC)	なし	なし	NYP2C-30370-12WC1000
		Windows 10 IoT Enterprise 2019 LTSC - 64ビット版	Intel® Core™ i7-7820EQ	8GB	128GB CFast type (MLC)	なし	なし	NYP27-30460-12WC1000
			Intel® Atom® x5-E3940	4GB	128GB CFast type (MLC)	なし	なし	NYP2A-20460-12WC1000
		Windows 10 IoT Enterprise 2021 LTSC - 64ビット版	Intel® Core™ i3-1115GRE	16GB	256 GB CFast type (MLC)	なし	なし	NYP13-40520-12WC1000
			Intel® Atom® x6425RE Processor	8GB	256 GB CFast type (3DTLC)	なし	なし	NYP3A-30520-12WC1000
	15.4インチ	Windows 10 IoT Enterprise 2016 LTSC - 64ビット版	Intel® Core™ i5-7300U	8GB	256GB CFast type (MLC)	なし	なし	NYP35-30370-15WC1000
			Intel® Celeron™ 3965U	8GB	256GB CFast type (MLC)	なし	なし	NYP2C-30370-15WC1000
		Windows 10 IoT Enterprise 2019 LTSC - 64ビット版	Intel® Core™ i7-7820EQ	8GB	128GB CFast type (MLC)	なし	なし	NYP27-30460-15WC1000
			Intel® Atom® x5-E3940	4GB	128GB CFast type (MLC)	なし	なし	NYP2A-20460-15WC1000
		Windows 10 IoT Enterprise 2021 LTSC - 64ビット版	Intel® Core™ i5-1145GRE	16GB	512 GB CFast type (MLC)	なし	なし	NYP65-40530-15WC1000
			Intel® Atom® x6425RE Processor	16GB	256 GB CFast type (3DTLC)	なし	なし	NYP3A-40520-15WC1000
	18.5インチ	Windows 10 IoT Enterprise 2016 LTSC - 64ビット版	Intel® Core™ i5-7300U	8GB	256GB CFast type (MLC)	なし	なし	NYP35-30370-19WC1000
			Intel® Celeron™ 3965U	8GB	256GB CFast type (MLC)	なし	なし	NYP2C-30370-19WC1000
		Windows 10 IoT Enterprise 2019 LTSC - 64ビット版	Intel® Core™ i7-7820EQ	8GB	128GB CFast type (MLC)	なし	なし	NYP27-30460-19WC1000
			Intel® Atom® x5-E3940	4GB	128GB CFast type (MLC)	なし	なし	NYP2A-20460-19WC1000
		Windows 10 IoT Enterprise 2021 LTSC - 64ビット版	Intel® Core™ i5-1145GRE	16GB	256 GB CFast type (3DTLC)	なし	なし	NYP65-40520-19WC1000
			Intel® Core™ i3-1115GRE	16GB	256 GB CFast type (3DTLC)	なし	なし	NYP13-40520-19WC1000



アクセサリ

オプションハードウェア

商品名称	仕様	形式	標準価格(¥)
取付金具 *1	VESA	NY000-AB06	オープン価格
	VESA	NY000-AB07	オープン価格
	VESA	NY000-AB08	オープン価格
	VESA	NY000-AB09	オープン価格
	VESA	NY000-AB10	オープン価格
	VESA	NY000-AB11	オープン価格
	VESAハンドル	NY000-AB12	オープン価格
SDメモリカード	カード種別：SDカード 容量：2GB フォーマット：FAT16	HMC-SD292	33,000
	カード種別：SDHCカード 容量：4GB フォーマット：FAT32	HMC-SD492	58,500
	カード種別：SDHCカード 容量：16GB フォーマット：FAT32	HMC-SD1A2	オープン価格
USBメモリ	容量：2GB	FZ-MEM2G	オープン価格
	容量：16GB	FZ-MEM16G	オープン価格
ストレージ デバイス *2	ストレージの種類：HDD 容量：320GB	NY000-AH00	オープン価格
	ストレージの種類：HDD 容量：500GB	NY000-AH01	オープン価格
	ストレージの種類：HDD 容量：1TB	NY000-AH02	オープン価格
	ストレージの種類：SSD SLC 容量：32GB	NY000-AS00	オープン価格
	ストレージの種類：SSD SLC (Apacer) 容量：64GB	NY000-AS01	オープン価格
	ストレージの種類：SSD SLC (Hagiwara) 容量：64GB	NY000-AS03	オープン価格
	ストレージの種類：SSD MLC (Innodisk) 容量：128GB	NY000-AS04	オープン価格
	ストレージの種類：SSD MLC 容量：500GB	NY000-AS05	オープン価格
	ストレージの種類：SSD 3DTLC 容量：1TB	NY000-AS07	オープン価格
	ストレージの種類：SSD 3DTLC (Acon) 容量：128GB	NY000-AS09	オープン価格
	ストレージの種類：SSD 3DTLC (Acon) 容量：256GB	NY000-AS10	オープン価格
	ストレージの種類：SSD 3DTLC (Acon) 容量：512GB	NY000-AS11	オープン価格
	ストレージの種類：SSD 3DTLC (Acon) 容量：1TB	NY000-AS12	オープン価格
	ストレージの種類：SSD 3DTLC (Acon) 容量：2TB	NY000-AS13	オープン価格
	ストレージの種類：SSD MLC (Innodisk) 容量：256GB	NY000-AS08	オープン価格
	ストレージの種類：CFast MLC 容量：64GB	NY000-AT00	オープン価格
	ストレージの種類：CFast MLC 容量：128GB	NY000-AT01	オープン価格
	ストレージの種類：CFast MLC 容量：256GB	NY000-AT02	オープン価格
	ストレージの種類：CFast 3DTLC (Acon) 容量：128GB	NY000-AT05	オープン価格
	ストレージの種類：CFast 3DTLC (Acon) 容量：256GB	NY000-AT06	オープン価格
ストレージの種類：CFast 3DTLC (Acon) 容量：512GB	NY000-AT07	オープン価格	

商品名称	仕様	形式	標準価格(¥)
DVIケーブル	ケーブル長：2m DVI-D対応 最小曲げ半径：36mm	NY000-AC00 2M	オープン価格
	ケーブル長：5m DVI-D対応 最小曲げ半径：36mm	NY000-AC00 5M	オープン価格
電源	・出力電圧：DC24V ・プッシュインPlus	S8VK-G□□□24	『S8VK-G データシート(SGTC-055)』をご確認ください。
	・出力電圧：DC24V ・EtherNet/IP、Modbus TCP対応	S8VK-X□□□24A-EIP	『S8VK-X カタログ(SGTC-067)』をご確認ください。
	・出力電圧：DC24V ・コンパクト	S8VK-S□□□24	『S8VK-S データシート(SGTC-062)』をご確認ください。
	・出力電圧：DC24V ・三相200V系入力	S8VK-WA□□□24	『S8VK-WA データシート(SGTC-073)』をご確認ください。
UPS *3	バックアップ処理時の出力電圧： DC24V±5%	S8BA	『S8BA データシート(PPDC-001)』をご確認ください。
UPS通信ケーブル	・ケーブル長：2 m ・信号出力(BL、TR、BU、WB) ・リモートON/OFF 入力 ・UPS 停止信号入力(BS)	S8BW-C02	9,200

注. 形NY000-AS02は、2018年11月末に受注終了しております。

*1. 必要なタイプを選択してください。産業用パネル型PC、産業用モニタ使用時のみ。

- 形NY000-AB06：形NYP35-□0□□□-12WC、形NYP2C-□0□□□-12WC、形NYP2A-□0□□□-12WC、形NYP65-□0□□□-12WC、
形NYP13-□0□□□-12WC、形NYP3A-□0□□□-12WC
形NY000-AB07：形NYP35-□0□□□-15WC、形NYP2C-□0□□□-15WC、形NYP2A-□0□□□-15WC、形NYP65-□0□□□-15WC、
形NYP13-□0□□□-15WC、形NYP3A-□0□□□-15WC
形NY000-AB08：形NYP35-□0□□□-19WC、形NYP2C-□0□□□-19WC、形NYP2A-□0□□□-19WC、形NYP65-□0□□□-19WC、
形NYP13-□0□□□-19WC、形NYP3A-□0□□□-19WC
形NY000-AB09：形NYP35-□1□□□-12WC、形NYP2C-□1□□□-12WC、形NYP27-□0□□□-12WC
形NY000-AB10：形NYP35-□1□□□-15WC、形NYP2C-□1□□□-15WC、形NYP27-□0□□□-15WC、形NYP65-□1□□□-15WC、
形NYP13-□1□□□-15WC
形NY000-AB11：形NYP35-□1□□□-19WC、形NYP2C-□1□□□-19WC、形NYP27-□0□□□-19WC
形NY000-AB12(ハンドル)：AB06～AB11用

*2. CFast ストレージは形NYB35-□0、形NYB2C-□0、形NYP35-□0、形NYP2C-□0、形NYB2E-□0、形NYB37-□0、形NYB65-□0、形NYB55-□0、形NYB13-□0、形NYB2A-□0でご利用可能です。詳細は当社販売員にお問い合わせください。

*3. リビジョンナンバー 09以上。

UPSのリビジョンナンバーは、製品および製品梱包に貼られたシリアル番号表示ラベルに記載されています。

A3□ □□□□□□□□ □□ □

1 2 3 4

項目	説明
1	製品コード
2	生産期間とシリアル番号
3	リビジョンナンバー
4	RoHSステータス

予備部品

産業用パネル型PCには、以下の予備部品が用意されています。

商品名称	仕様	形式	標準価格(¥)
バッテリー*	産業用パネル型PCには、バッテリー1個が付属しています。このバッテリーは、リアルタイムクロックに電源を供給します。 バッテリーは産業用パネル型PC内部にあります。 寿命：5年 25℃	CJ1W-BAT01	4,650
ファンユニット	ファンユニットは、アクティブ冷却機能を備えた産業用パネル型PCで使用できます。 寿命：温度40℃、湿度15～65%RH、連続動作で70,000時間。 保管寿命：6か月(無通電での保管期限です。)	NY000-AF00	オープン価格
付属品キット	付属品キットには以下の付属品が含まれています。 ・電源コネクタ ・I/Oコネクタ ・ドライブ取り付け用ドライブブラケット ・ドライブ取り付け用取り付けねじ4本 ・PCIeカード取り付け用PCIeカードサポート ・PCIeカード取り付け用PCIeカードクリップ	NY000-AK00	オープン価格
	電源コネクタ(10個) 産業用ボックス型PC、産業用パネルPC用	NY000-AK01	オープン価格

*電池交換可能な形式のみ。



インストールされているサポートソフト

項目	説明
Industrial PC Support Utility	Industrial PC Support Utilityは、産業用パネル型PCの問題の診断および解決を支援するソフトウェアユーティリティです。 産業用ボックス型PCおよび産業用パネル型PCにプリインストールされています。
Industrial PC Tray Utility	Industrial PC Tray Utilityは、産業用PC、関連デバイス、および関連ソフトウェアの現在の状態に関する情報を提供するソフトウェアユーティリティです。 産業用ボックス型PCおよび産業用パネル型PCにプリインストールされています。
Industrial PC System API	Industrial PC System APIを使うと、産業用パネル型PCの情報を取得したりLEDの状態を設定したりするプログラムを、プログラマが作成できます。 産業用ボックス型PCおよび産業用パネル型PCにプリインストールされています。
Industrial Monitor Utility	オプションのオムロン製産業用モニタ用。Industrial Monitor Utilityは、接続済みの産業用モニタの設定や表示を調整するためのユーザインタフェースです。 産業用ボックス型PCおよび産業用パネル型PCにプリインストールされています。
Industrial Monitor Brightness Utility	オプションのオムロン製産業用モニタ用。Industrial Monitor Brightness Utilityは、接続中のすべての産業用モニタの画面のバックライトの輝度を調整するソフトウェアユーティリティです。 産業用ボックス型PCおよび産業用パネル型PCにプリインストールされています。
Industrial Monitor API	オプションのオムロン製産業用モニタ用。Industrial Monitor APIによって、プログラマはアプリケーションを作成し、ハードウェア機能をコントロールしたり、接続された産業用モニタから情報を取得したりできます。 産業用ボックス型PCおよび産業用パネル型PCにプリインストールされています。
Industrial PC Rescue Disk Creator	Industrial PC Rescue Disk Creatorは、産業用PCのオペレーティングシステムのバックアップと復元に使用できるレスキューディスクを作成します。産業用ボックス型PCおよび産業用パネル型PCにプリインストールされています。

Soft-NA

商品名称	仕様	ライセンス数	メディア	形式	標準価格(¥)
Soft-NA	Soft-NAは、FA生産現場の情報を表示し、必要に応じて操作を行うことができる産業用表示器としての安全性・信頼性・保守性を両立したソフトウェアです。次の環境で動作します。 OS：Windows 10 Pro バージョン1903以上 64ビット版	なし (メディアのみ)	DVD	NA-RTSM *1	10,800
		1ライセンス版	USB ドングル	NA-RTL01	182,000
		3ライセンス版		NA-RTL03	525,000
		10ライセンス版		NA-RTL010	1,520,000

*1. Soft-NAのインストーラ自体は、当社Webサイトより、無償でダウンロードしていただけますので、本形式を必ずしも購入いただく必要はありません。
(<https://www.fa.omron.co.jp/products/family/3792/>) (ソフトウェアからダウンロード)

動作環境

項目	システム要件	
OS	Windows 10 Pro バージョン1903以上64ビット版	
プロセッサ	Intel Atom® x5-E3940プロセッサ相当以上のプロセッサ	
RAM	4GB以上	
インストールに必要なハードドライブの空き領域	1GB以上	
光学ディスク装置	DVD-ROMドライブ	
通信ポート	USB	USB2.0 Type-A×2 *1
	LAN	Ethernet×2 *1

*1. 1ポートはプロジェクト転送用のため、該当の経路を使用しない場合は不要です。
注. Soft-NAのシステム構成は、NAシリーズカタログ(カタログ番号：SBSA-038)を参照ください。

仕様

性能仕様

項目		形NYP65-□1□□□□	形NYP13-□1□□□□	形NYP65-□0□□□□	形NYP13-□0□□□□	形NYP3A-□0□□□□	
メインシステム	CPU	CPUタイプ	Intel® Core™ i5-1145GRE	Intel® Core™ i3-1115GRE	Intel® Core™ i5-1145GRE	Intel® Core™ i3-1115GRE	Intel® Atom® x6425RE
		コア数/スレッド数	4 / 8	2 / 4	4 / 8	2 / 4	4 / 4
		プロセッサ・ベース動作周波数	1.5GHz	2.2GHz	1.5GHz	2.2GHz	1.9GHz
		ターボ・ブースト利用時の最大周波数	4.1GHz	3.9GHz	4.1GHz	3.9GHz	-
		キャッシュ	8MB	6MB	8MB	6MB	1.5MB
		冷却の詳細	パッシブ冷却(ファンレス)				
		CPUカテゴリ	Industrial (100% operation minimal 10yr)				
	メモリ	メモリサイズ*1	8GB、16GB、32GBまたは64GB				4GB、8GB、16GBまたは32GB
		メモリタイプ	DDR4 (non ECC)				
	Trusted platform module (TPM)		使用可能				
グラフィックスコントローラ	Intel® Iris® Xe Graphics。最大4個の独立画面。	Intel® UHD Graphics。最大4個の独立画面。	Intel® Iris® Xe Graphics。最大4個の独立画面。	Intel® UHD Graphics。最大4個の独立画面。	Intel® UHD Graphics。最大4個の独立画面。	Intel® UHD Graphics。最大4個の独立画面。	
	Intel® Iris® Xe Graphics (80 EU)	Intel® UHD Graphics (48 EU)	Intel® Iris® Xe Graphics (80 EU)	Intel® UHD Graphics (48 EU)	Intel® UHD Graphics (32 EU)		
ウォッチドッグ		あり					
オペレーティングシステム	Windows OS	Windows 10 IoT Enterprise 2021 LTSC - 64ビット版					
	リアルタイムOS	-					
ストレージデバイス	ドライブ*1	ハードディスクドライブ	なし				
			ソリッドステートドライブ	SLC	なし		
		MLC		なし			
	3DTLC	128GB、256GB、512 GBまたは1TB	128GB、256GBまたは512GB				
	ドライブベイ (HDD/SSD) *2		2	CFast slot			
ハードウェアRAID対応		なし					
コネクタ	電源コネクタ		DC24V				
	I/Oコネクタ		入力×2 (電源ON/OFF入力およびUPSモード入力)および出力×1 (産業用パネル型PCの電源状態出力)				
	USB2.0 準拠 Aタイプ	使用可能ポート数	なし				
		最大電流	なし				
		最大ケーブル長	なし				
	USB3.0 準拠 Aタイプ	使用可能ポート数	4				
		最大電流	900mA				
		最大ケーブル長	3m				
	Ethernet 接続 コネクタ	使用可能ポート数	3				
		物理層	10BASE-T、100BASE-TX、1000BASE-Tまたは2500BASE-T				
	DVI コネクタ	ビデオ インタフェース	なし				
解像度		なし					
DVIケーブル最大長		なし					
Display Port++	解像度	最大4096×2304ピクセル、60Hz					
	最大ケーブル長	3m					

項目		形NYP65-□1□□□□	形NYP13-□1□□□□	形NYP65-□0□□□□	形NYP13-□0□□□□	形NYP3A-□0□□□□
オプション コネクタ (1つを選択)	RS-232C	標準Dサブ9ピンコネクタ				
	DVI-D	ビデオ インタフェース	なし			
		解像度	なし			
		DVIケーブル最大長	なし			
	NY Monitor Link	ビデオ インタフェース	デジタル専用			
		解像度	最大1280×800ピクセル、60Hz			
		コネクタタイプ	RJ45			
		推奨ケーブル、 ケーブル最大長	S/FTP, Cat.6A, 100m			
	GigE LAN	Physical layer	10BASE-T、100BASE-TXまたは1000BASE-T			
		Display Port++	解像度	最大4096×2304ピクセル、60Hz		
	最大ケーブル長		3m			
PCIe カード スロット	構成内容	Gen3対応×4(4レーン)	なし			
	カードの高さ	標準、4.20インチ(106.7mm)*3	なし			
	カードの長さ	ハーフ、6.6インチ(167.65mm)	なし			
バッテリー	形式	形CJ1W-BAT01				
	寿命	5年 25°C				
ファン ユニット	形式	-				
	寿命	-				

*1. すべての組み合わせの形式がご用意できるということではありませんのでご注意ください。詳細は当社販売員にお問い合わせください。

*2. 形式によって、1台または2台のドライブに対応します。

*3. 2.536インチ(64.4mm) ロープロファイルカードには対応していません。

項目		形NYP35- □1□□□	形NYP2C- □1□□□	形NYP27- □0□□□	形NYP35- □0□□□	形NYP2C- □0□□□	形NYP2A- □0□□□		
メインシステム	CPU	CPUタイプ	Intel® Core™ i5-7300U	Intel® Celeron® 3965U	Intel® Core™ i7-7820EQ	Intel® Core™ i5-7300U	Intel® Celeron® 3965U	Intel® Atom® x5-E3940	
		コア数/スレッド数	2/4	2/2	4/8	2/4	2/2	4/4	
		プロセッサ・ベース動作周波数	2.6GHz	2.2GHz	3.0GHz	2.6GHz	2.2GHz	1.6GHz	
		ターボ・ブースト利用時の最大周波数	3.5GHz	-	3.7GHz	3.5GHz	-	1.8GHz	
		キャッシュ	3MB	2MB	8MB	3MB	2MB	2MB	
		冷却の詳細	パッシブ冷却(ファンレス)		アクティブ冷却(ファン)	パッシブ冷却(ファンレス)			
		CPUカテゴリ	Industrial (100% operation minimal 10yr)						
	メモリ	メモリサイズ*1	4GB または8GB	4GB または8GB	8GB、16GB または32GB	8GB または16GB	4GB または8GB	2GB、4GB または8GB	
		メモリタイプ	DDR4 (non ECC)					DDR3L (non ECC)	
	Trusted platform module (TPM)		使用可能						
グラフィックスコントローラ		Intel® HD Graphics。最大2個の独立画面。							
		Intel® HD Graphics 620	Intel® HD Graphics 610	Intel® HD Graphics 630	Intel® HD Graphics 620	Intel® HD Graphics 610	Intel® HD Graphics 500		
ウォッチドッグ		あり							
オペレーティングシステム	Windows OS	Windows 10 IoT Enterprise 2016 LTSB - 64ビット版 Windows 10 IoT Enterprise 2019 LTSC - 64ビット版 Windows 10 IoT Enterprise 2021 LTSC - 64ビット版		Windows 10 IoT Enterprise 2019 LTSC - 64ビット版 Windows 10 IoT Enterprise 2021 LTSC - 64ビット版	Windows 10 IoT Enterprise 2016 LTSB - 64ビット版 Windows 10 IoT Enterprise 2019 LTSC - 64ビット版 Windows 10 IoT Enterprise 2021 LTSC - 64ビット版		Windows 10 IoT Enterprise 2019 LTSC - 64ビット版 Windows 10 IoT Enterprise 2021 LTSC - 64ビット版		
	リアルタイムOS	-							
ストレージデバイス	ドライブ*1	ハードディスクドライブ	・320GB		なし				
			ソリッドステートドライブ	SLC	・64GB		なし		
		MLC		・128GB		・64GB、128GB、256GB			
	3DTLC type	・128GB、256GB、512GB、1TB		・128GB、256GB					
ドライブベイ (HDD/SSD) *2		2	2	CFast slot	CFast slot	CFast slot	CFast slot		
コネクタ	電源コネクタ		DC24V						
	I/Oコネクタ		入力×2 (電源ON/OFF入力およびUPSモード入力) および出力×1 (産業用パネル型PCの電源状態出力)						
	USB2.0 準拠 Aタイプ	使用可能ポート数	2						
		最大電流	500mA						
		最大ケーブル長	5m						
	USB3.0 準拠 Aタイプ	使用可能ポート数	2						
		最大電流	900mA						
		最大ケーブル長	3m						
	Ethernet 接続 コネクタ	使用可能ポート数	3						
		物理層	10BASE-T、100BASE-TX、1000BASE-T						
	DVI コネクタ	ビデオインタフェース	デジタル専用						
解像度		最大1920×1200ピクセル、60Hz							
DVIケーブル最大長		接続されたモニタの種類と解像度により異なる							
Display Port++	解像度	なし							
	最大ケーブル長	なし							



項目		形NYP35- □1□□□	形NYP2C- □1□□□	形NYP27- □0□□□	形NYP35- □0□□□	形NYP2C- □0□□□	形NYP2A- □0□□□	
オプション コネクタ (1つを選択)	RS-232C	標準Dサブ9ピンコネクタ		なし				
	DVI-D	ビデオ インタフェース	デジタル専用		なし			
		解像度	最大1920×1200ピクセル、60Hz		なし			
		DVIケーブル最大長	接続されたモニタの種類と解像度により異なる		なし			
	NY Monitor Link	ビデオ インタフェース	デジタル専用					
		コネクタタイプ	RJ45					
		推奨ケーブル、 ケーブル最大長	S/FTP, Cat.6A, 100m					
		USB最大 速度	280 Mbps					
	GigE LAN	Physical layer	なし					
	Display Port++	解像度	なし					
最大ケーブル長		なし						
PCIe カード スロット	構成内容	Gen3対応×2 (2レーン)		なし				
	カードの高さ	標準、4.20インチ(106.7mm)*3		なし				
	カードの長さ	ハーフ、6.6インチ(167.65mm)		なし				
バッテリー	形式	交換不可		形CJ1W-BAT01	交換不可			
	寿命	10年 40℃ *4		5年 25℃	10年 40℃ *4			
ファン ユニット	形式	ファンレス		形NY000-AF00	ファンレス			
	寿命	-		温度40℃、 湿度15~ 65%RH、 連続動作で 70,000時間	-			
LED		PWR、ERR、HDD、RUN						

*1. すべての組み合わせの形式がご用意できるということではありませんのでご注意ください。詳細は当社販売員にお問い合わせください。

*2. 形式によって、1台または2台のドライブに対応します。

*3. 2.536インチ(64.4mm)ロープロファイルカードには対応していません。

*4. バッテリーの寿命はご使用環境に依存します。通常は20年以上です。

ディスプレイ仕様

項目	形式仕様			
	12.1インチ	15.4インチ	18.5インチ	
表示パネル *1	表示パネル	TFT LCD		
	画面サイズ	12.1インチ	15.4インチ	18.5インチ
	表面処理	アンチグレア処理		
	表面硬さ	モース硬度5~6		
	解像度	1,280×800画素、60Hz		1,920×1,080画素、60Hz
	表示色	16,770,000色		
	有効表示エリア	261×163mm(横×縦)	331×207mm(横×縦)	409×230mm(横×縦)
	視野角	左:60°、右:60°、上:60°、下:60°		左:89°、右:89°、上:89°、下:89°
	LCD輝度(Typ) 初期設定	1,500cd/m ²	400cd/m ²	500cd/m ²
	寿命	50,000時間以上 *2		
	輝度調節	200レベル *3		
タッチ	テクノロジー	プロジェクテッドキャパシティブ(投影型静電容量方式)		
	分解能	タッチ精度1.5%(4~5mm)		
	マルチタッチ	同時タッチが最大5点まで可能		
	機能	水の検知 *4、パームリジェクション *5、手袋 *6		
	寿命	50,000,000 回以上		
	EMC	EMC イミュニティ状態が許容範囲である場合、正確なタッチパネル操作が可能です。		

*1. 表示部に表示不良画素が若干存在するものがあります。輝点、黒点が10画素以内(3連点無きこと)の基準範囲内であれば、異常ではありません。

*2. 室内温度、室内湿度で輝度が半減するまでの推定時間です。高温環境下での使用は、寿命を大幅に短くします。

*3. 輝度を暗く設定し過ぎると、画面がちらつく場合や暗過ぎて見づらくなる場合があります。

*4. 水が検知された場合、タッチ機能は使えません。

*5. 手のひらが検出された場合、その箇所は無視されます。

*6. 手袋をしていてもタッチパネルを操作できます。本稼動前に、正常に操作できることを確認してください。

電気仕様

項目	形NYP65-□1□□□□	形NYP13-□1□□□□	形NYP65-□0□□□□	形NYP13-□0□□□□	形NYP3A-□0□□□□		
CPUタイプ	Intel® Core™ i5-1145GRE	Intel® Core™ i3-1115GRE	Intel® Core™ i5-1145GRE	Intel® Core™ i3-1115GRE	Intel® Atom® x6425RE		
定格電源電圧	DC24V、非絶縁						
許容電源電圧範囲	DC20.4~28.8V						
接地方法	D種接地(第3種接地)						
突入電流	DC24V時12A以下/6ms(常温でコールドスタート時)						
オーバーボルテージカテゴリ	カテゴリII: IEC 61010-2-201に該当						
EMCイミュニティレベル	IEC 61131-2: ゾーンB						
RTC精度	周囲温度55°C: 月差-3.5~+0.5分 周囲温度25°C: 月差-1.5~+1.5分 周囲温度0°C: 月差-3~+1分						
電源ボタン寿命	10万回						
バッテリー寿命	25°Cで5年(形CJ1W-BAT01バッテリー)						
ファン寿命	-	-	-	-	-		
消費電力*1	最大消費電力 (ドライブと増設部を含む)	100W	79W	98W 93W 107W *2	77W 72W 86W *2	60W 55W 69W *2	
	最大消費電力 (ドライブと増設部を除く)	73W	52W	78W 73W 87W *2	57W 52W 66W *2	40W 35W 49W *2	
	ドライブ	HDD 320GB	2W			-	
		HDD 500GB	2W			-	
		HDD 1TB	2W			-	
		SSD SLC 32GB				-	
		SSD SLC 64GB				-	
		SSD MLC 128GB				-	
		SSD MLC 500GB				-	
		SSD 3DTLC 128GB	1W			-	
		SSD 3DTLC 256GB	1W			-	
		SSD 3DTLC 512GB	2W			-	
		SSD 3DTLC 1TB	2W			-	
		CFast MLC 64GB				-	
		CFast MLC 128GB				-	
		CFast MLC 256GB				-	
	CFast 3DTLC 128GB		-	1W			
	CFast 3DTLC 256GB		-	1W			
	CFast 3DTLC 512GB		-	2W			
	増設部	USB	最大18W(5V時、4×900mA)				
PCIe		5W以下			-		

注. 詳細は「NYシリーズ 産業用パネル型PC ユーザーズ マニュアル(SBCA-433)」を参照ください。
 *1. 総消費電力は、使用する産業用パネル型PCに取り付けられたすべての機器の消費電力の合計になります。
 *2. 上段: 12.1インチモデル、中段: 15.4インチモデル、下段: 18.5インチモデルの場合

産業用パネル型PCとの接続でUPS 形S8BAの動作を保証するためには所定のUPSと電源の組合せをご使用いただく必要があります。

項目	形NYP65-□1□□□□	形NYP13-□1□□□□	形NYP65-□0□□□□	形NYP13-□0□□□□	形NYP3A-□0□□□□
最小電源要件	電源	120W			
	UPS	120W			

項目	形NYP35- □1□□□	形NYP2C- □1□□□	形NYP27- □0□□□	形NYP35- □0□□□	形NYP2C- □0□□□	形NYP2A- □0□□□		
CPUタイプ	Intel® Core™ i5-7300U	Intel® Celeron® 3965U	Intel® Core™ i7-7820EQ	Intel® Core™ i5-7300U	Intel® Celeron® 3965U	Intel® Atom® x5-E3940		
定格電源電圧	DC24V、非絶縁							
許容電源電圧範囲	DC20.4~28.8V							
接地方法	D種接地(第3種接地)							
突入電流	DC24V時12A以下/6ms(常温でコールドスタート時)							
オーバーボルテージカテゴリ	カテゴリII: IEC 61010-2-201に該当							
EMCイミュニティレベル	IEC 61131-2: ゾーンB							
RTC精度	周囲温度55°C: 月差-3.5~+0.5分 周囲温度25°C: 月差-1.5~+1.5分 周囲温度0°C: 月差-3~+1分							
電源ボタン寿命	10万回							
バッテリー寿命	40°Cで10年		25°Cで5年 (形CJ1W-BAT01 バッテリー)	40°Cで10年				
ファン寿命	-	-	40°Cの連続運転 で8年	-	-	-		
消費電力 *1	最大消費電力 (ドライブと増設部を含む)	84W	66W	116W 140W *2	76W 99W *2	58W 80W *2	57W 79W *2	
	最大消費電力 (ドライブと増設部を除く)	61W	43W	101W 125W *2	61W 84W *2	43W 65W *2	42W 64W *2	
消費電力 *1	ドライブ	HDD 320GB	2W			-		
		HDD 500GB	2W			-		
		HDD 1TB	2W				-	
		SSD SLC 32GB	2W				-	
		SSD SLC 64GB	2W				-	
		SSD MLC 128GB	2W				-	
		SSD MLC 500GB					-	
		SSD 3DTLC 128GB	1W				-	
		SSD 3DTLC 256GB	1W				-	
		SSD 3DTLC 512GB	2W				-	
		SSD 3DTLC 1TB	2W				-	
		CFast MLC 64GB		-	1W			
		CFast MLC 128GB		-	1W			
		CFast MLC 256GB		-	1W			
		CFast 3DTLC 128GB		-	1W			
CFast 3DTLC 256GB		-	2W					
CFast 3DTLC 512GB		-	2W					
増設部	USB	最大14W((5V時、2×500mA)+(5V時、2×900mA))						
	PCIe	5W以下	5W以下			-		

注. 詳細は「NYシリーズ 産業用パネル型PC ユーザーズ マニュアル(SBCA-433)」を参照ください。
 *1. 総消費電力は、使用する産業用パネル型PCに取り付けられたすべての機器の消費電力の合計になります。
 *2. 上段: 12.1インチ 及び 15.4インチモデル、下段: 18.5インチモデルの場合

産業用パネル型PCとの接続でUPS 形S8BAの動作を保証するためには所定のUPSと電源の組合せをご使用いただく必要があります。

項目	形NYP27	形NYP35/形NYP2C/形NYP2A
最小電源要件	電源	240W
	UPS	240W

構成部品と機能

オムロンの産業用PCプラットフォームが目指すのは、技術者が進化するICT技術を自由に活用し、より良い、より速い、より安全な装置や設備を一気に開発できるようにすること。産業用パネル型PCは、オムロンの品質基準に基づき、産業用途で求められる高いロバスト性や信頼性に対応できるよう設計されています。

強力なCPUオプション

さまざまなアプリケーションで高性能を発揮する3つのCPUオプション

ファンレス冷却

可動部がなく、保守作業を削減できる、ファンレス冷却CPUタイプもご用意

ストレージデバイスおよびPCIe Expressカードに容易にアクセス

ストレージデバイス(HDD、SSD)およびPCIe Expressカードを簡単に追加または交換可能



DVI-I ビデオインタフェース *1

DisplayPort++ *1

1Gbps Ethernetポート×3

内蔵I/O

USBポート×4

内蔵SDメモ리카ードスロット *1

LCDタッチパネル

マルチタッチ機能

複雑な機能にも対応できる最大5点までの同時タッチが可能

LED

*1. 第11世代CPU : DVIポートではなくDisplayPort++になります。SDメモ리카ードスロットはありません。

一般環境仕様

項目	仕様	
使用環境	使用周囲温度 *1	0~55°C
	保存周囲温度 *1	-20~70°C
	使用周囲湿度 *1	10~90%RH(結露しないこと)
	保存周囲湿度 *1	10~90%RH(結露しないこと)
	使用周囲雰囲気	腐食性ガスがないこと
	使用標高	2,000m以下
	耐ノイズ性(動作中)	IEC 61000-4-4に準拠、2kV(電源ライン)
	耐振動(動作中)	IEC 60068-2-6に準拠 SSDを搭載したパネル型PCの場合 : 5~8.4Hz (振幅3.5mm、8.4~150Hz、9.8m/s ² 、X、Y、Z各方向10回) HDDを搭載したパネル型PCの場合、耐振動性は取り付け方向によって異なります。*2
	耐衝撃(動作中)	IEC 60068-2-27に準拠 147m/s ² (X、Y、Z各方向3回)
	取り付け方法	パネル取り付け
	保護構造	モニタの前面: IP65 *3
	汚染度	2以下 : IEC 61010-2-201に該当
	適合規格 *4	EU指令対応: EMC指令 2014/30/EU(EN 61131-2)、韓国電波法登録、RCM、cULus、RoHS指令

*1. 許容周囲温度および周囲湿度は、製品タイプ、CPUタイプ、取り付け方向、およびストレージデバイスタイプによって異なります。

*2. HDDストレージデバイスを1つ以上搭載したパネル型PCは、振動の影響を受ける用途では使用しないでください。

振動の影響を受ける用途の例:

- ・ AGV(無人搬送車)
- ・ 軌道車
- ・ スタッカクレーン
- ・ エレベータ
- ・ 打錠機
- ・ コネクタピン組立機
- ・ 曲げ加工機

HDDを搭載したパネル型PCが振動しないことを確認してください。疑わしい場合は、SSDストレージデバイスを搭載したパネル型PCを使用します。

*3. 長時間にわたり油の飛沫(ひまつ)がかかる場合、パネル型PCは正常に作動しなくなる可能性があります。

*4. 形式ごとの最新の適合規格は、当社ホームページ(<http://www.fa.omron.co.jp/product/certification/>)よりご確認ください。

ストレージデバイス仕様

項目	形式仕様											
	形NY000-AS00	形NY000-AS01	形NY000-AS03	形NY000-AS04	形NY000-AS05	形NY000-AS07	形NY000-AS08	形NY000-AS09	形NY000-AS10	形NY000-AS11	形NY000-AS12	形NY000-AS13
形式	形NY000-AS00	形NY000-AS01	形NY000-AS03	形NY000-AS04	形NY000-AS05	形NY000-AS07	形NY000-AS08	形NY000-AS09	形NY000-AS10	形NY000-AS11	形NY000-AS12	形NY000-AS13
容量	32GB	64GB	64GB	128GB	500GB	1TB	256GB	128GB	256GB	512GB	1TB	2TB
タイプ	SSD (SLC)		SSD (SLC)	SSD (MLC)	SSD (MLC)	SSD (3DTLC)	SSD (MLC)	SSD (3DTLC)	SSD (3DTLC)	SSD (3DTLC)	SSD (3DTLC)	SSD (3DTLC)
S.M.A.R.T.のサポート	あり											
回転速度	-	-	-	-	-	-	-	-	-	-	-	-
インタフェース	シリアルATA 3.1											
持続標準読み出し速度	最大 160MB/s	最大 160MB/s	最大 500MB/s	最大 530MB/s	最大 415MB/s	最大 550MB/s	最大 530MB/s	最大 550MB/s	最大 550MB/s	最大 550MB/s	最大 550MB/s	最大 550MB/s
持続標準書き込み速度	最大 145MB/s	最大 150MB/s	最大 370MB/s	最大 190MB/s	最大 200MB/s	最大 340MB/s	最大 210MB/s	最大 450MB/s	最大 485MB/s	最大 500MB/s	最大 510MB/s	最大 510MB/s
使用温度	0~70℃											
使用湿度	10~95%RH (結露しないこと)		10~85%RH (結露しないこと)	10~95%RH (結露しないこと)								
保存温度	-40~100℃		-45~90℃	-55~95℃				-40~85℃				
保存湿度	10~95%RH (結露しないこと)							5~93%RH (結露しないこと)				
寿命	書き込み 1,500TB	書き込み 3,000TB	書き込み 1,900TB	書き込み 208TB	書き込み 154TB	書き込み 1000TB	書き込み 416TB	書き込み 90TB	書き込み 230TB	書き込み 550TB	書き込み 1200TB	書き込み 3000TB

項目	形式仕様											
	形NY000-AH00 *1	形NY000-AH01 *1	形NY000-AH02 *1	形NY000-AT00	形NY000-AT01	形NY000-AT02	形NY000-AT05	形NY000-AT06	形NY000-AT07			
形式	320GB	500GB	1TB	64GB	128GB	256GB	128GB	256GB	512GB			
容量	HDD	HDD	HDD	CFast (MLC)	CFast (MLC)	CFast (MLC)	CFast (3DTLC)	CFast (3DTLC)	CFast (3DTLC)			
タイプ	あり											
S.M.A.R.T.のサポート	5,400 r/min											
回転速度	シリアルATA 3.0			シリアルATA 3.1								
インタフェース	-	-	-	最大530MB/s	最大530MB/s	最大530MB/s	最大550MB/s	最大550MB/s	最大550MB/s			
持続標準読み出し速度	-	-	-	最大100MB/s	最大190MB/s	最大210MB/s	最大450MB/s	最大485MB/s	最大500MB/s			
持続標準書き込み速度	5~55℃	5~55℃	0~60℃	-40~85℃								
使用温度	8~90%RH(結露しないこと)			10~95%RH(結露しないこと)			5~90%RH(結露しないこと)					
使用湿度	-40~65℃			-55~95℃			-40~85℃					
保存温度	8~90%RH(結露しないこと)		5~95%RH(結露しないこと)	10~95%RH(結露しないこと)			5~90%RH(結露しないこと)					
保存湿度	以下の条件で約5年または起動20,000時間のいずれか早い時点。 ・101.3kPa、25℃ ・月間通電 333時間未満 *2 ・通電中の動作 20%未満 *3 ・月間シーク1.30×10 ⁶ 未満			以下の条件で平均年間故障率(AFR) : 0.50% ・HDD ケース 温度 40℃ ・積算通電時間 (POH) 3,120時間以内			書き込み 125TB	書き込み 208TB	書き込み 417TB	書き込み 90TB	書き込み 230TB	書き込み 550TB
寿命												

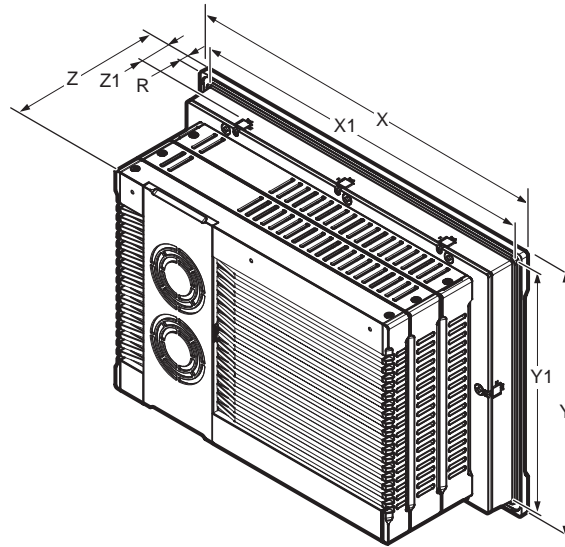
注. 形NY000-AS02は、2018年11月末に受注終了しております。

*1. HDDストレージデバイスを1つ以上搭載したパネル型PCの場合: パネル型PCは、必ず防振環境に設置してください。

*2. 起動時間にはスリープモードや待機モードも含まれます。

*3. 動作にはシーク、書き込み、読み込みも含まれます。

外形寸法と質量



項目	形式仕様		
	12.1インチ		
	形NYP35-□1□□□□ 形NYP2C-□1□□□□	形NYP27-□0□□□□	形NYP35-□0□□□□ 形NYP2C-□0□□□□ 形NYP2A-□0□□□□ 形NYP65-□0□□□□ 形NYP13-□0□□□□ 形NYP3A-□0□□□□
パネルカット寸法	埋め込み穴の幅 X1 = 314 ⁰ +1mm 埋め込み穴の高さ Y1 = 216 ⁰ +1mm		
パネルの厚み範囲 *	パネルの厚み範囲 Z1 = 1.6~6.0mm		
外形寸法	幅 X=332mm 高さ Y=234mm 奥行き Z=105mm	幅 X=332mm 高さ Y=234mm 奥行き Z=88mm	幅 X=332mm 高さ Y=234mm 奥行き Z=73mm
モニタのパネル表面の厚み	リム厚み R = 8.0mm		
質量	5.6kg	5.1kg	4.7kg

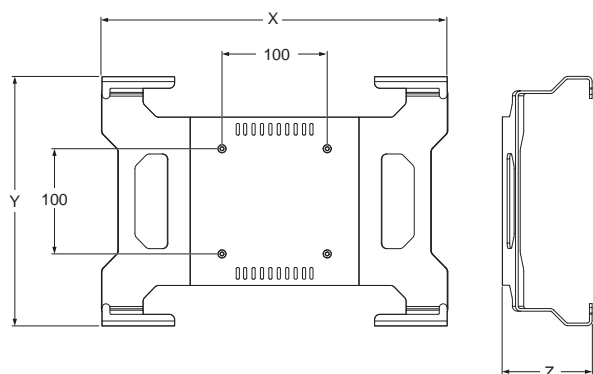
項目	形式仕様		
	15.4インチ		
	形NYP35-□1□□□□ 形NYP2C-□1□□□□ 形NYP65-□1□□□□ 形NYP13-□1□□□□	形NYP27-□0□□□□	形NYP35-□0□□□□ 形NYP2C-□0□□□□ 形NYP2A-□0□□□□ 形NYP65-□0□□□□ 形NYP13-□0□□□□ 形NYP3A-□0□□□□
パネルカット寸法	埋め込み穴の幅 X1 = 383 ⁰ +1mm 埋め込み穴の高さ Y1 = 259 ⁰ +1mm		
パネルの厚み範囲 *	パネルの厚み範囲 Z1 = 1.6~6.0mm		
外形寸法	幅 X=401mm 高さ Y=277mm 奥行き Z=105mm	幅 X=401mm 高さ Y=277mm 奥行き Z=88mm	幅 X=401mm 高さ Y=277mm 奥行き Z=73mm
モニタのパネル表面の厚み	リム厚み R = 8.0mm		
質量	6.6kg	6.0kg	5.6kg

項目	形式仕様	
	18.5インチ	
	形NYP27-□0□□□□	形NYP35-□0□□□□ 形NYP2C-□0□□□□ 形NYP2A-□0□□□□ 形NYP65-□0□□□□ 形NYP13-□0□□□□ 形NYP3A-□0□□□□
パネルカット寸法	埋め込み穴の幅 X1 = 463 ⁰ +1mm 埋め込み穴の高さ Y1 = 285 ⁰ +1mm	
パネルの厚み範囲 *	パネルの厚み範囲 Z1 = 1.6~6.0mm	
外形寸法	幅 X=482mm 高さ Y=304mm 奥行き Z=88mm	幅 X=482mm 高さ Y=304mm 奥行き Z=73mm
モニタのパネル表面の厚み	リム厚み R = 8.0mm	
質量	7.0kg	6.6kg

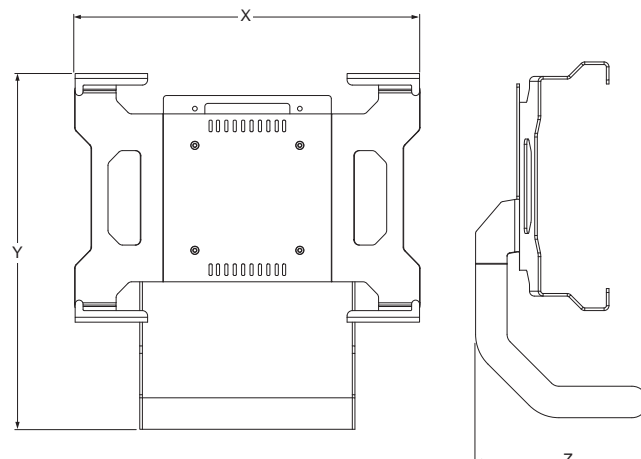
*パネルの最小厚みはパネル材料によって異なります。

金具仕様

VESAハンドル(NY000-AB12) なし



VESAハンドル(NY000-AB12) あり



形式	仕様	取付金具形式	VESAハンドル(NY000-AB12) なし			VESAハンドル(NY000-AB12) あり		
			幅 X	高さ Y	奥行き Z	幅 X	高さ Y	奥行き Z
形NYP35-□0□□□-12WC 形NYP2C-□0□□□-12WC 形NYP2A-□0□□□-12WC 形NYP65-□0□□□-12WC 形NYP13-□0□□□-12WC 形NYP3A-□0□□□-12WC	Vesa	形NY000-AB06	328mm	237mm	86mm	328mm	339mm	164mm
形NYP35-□0□□□-15WC 形NYP2C-□0□□□-15WC 形NYP2A-□0□□□-15WC 形NYP65-□0□□□-15WC 形NYP13-□0□□□-15WC 形NYP3A-□0□□□-15WC	Vesa	形NY000-AB07	397mm	280mm	86mm	397mm	381mm	164mm
形NYP35-□0□□□-19WC 形NYP2C-□0□□□-19WC 形NYP2A-□0□□□-19WC 形NYP65-□0□□□-19WC 形NYP13-□0□□□-19WC 形NYP3A-□0□□□-19WC	Vesa	形NY000-AB08	478mm	306mm	83mm	478mm	409mm	164mm
形NYP35-□1□□□-12WC 形NYP2C-□1□□□-12WC 形NYP27-□0□□□-12WC	Vesa	形NY000-AB09	328mm	237mm	118mm	328mm	339mm	164mm
形NYP35-□1□□□-15WC 形NYP2C-□1□□□-15WC 形NYP27-□0□□□-15WC 形NYP65-□1□□□-15WC 形NYP13-□1□□□-15WC	Vesa	形NY000-AB10	397mm	280mm	118mm	397mm	381mm	164mm
形NYP27-□0□□□-19WC	Vesa	形NY000-AB11	478mm	306mm	98mm	478mm	409mm	164mm

推奨関連商品



NYシリーズ 産業用ボックス型PC

現場のニーズに応えるべく設計された産業用ボックス型PC。シンプルで将来性を考慮した拡張性の高い構造により、故障のリスクを最小限に抑えています。



産業用モニタ

産業用モニタは、操作者とシステム間のインターフェースのキーとなります。効率、効果、視認性が高く、魅力的なデザインを兼ね備えています。

UPS
形S8BAシリーズ

オムロン製形S8BA UPSは、停電、電圧変動、および瞬時電圧低下から産業用PCを保護します。

関連マニュアル

関連マニュアルは、下表のとおりです。あわせてご覧ください。

マニュアル名	Cat. No.	形式	用途	説明
NYシリーズ 産業用 ボックス型PC ユーザーズ マニュアル	SBCA-431	形NYB1E-□1□□□ 形NYB27-□1□□□ 形NYB35-□□□□□ 形NYB2C-□□□□□ 形NYP2A-□0□□□ 形NYB2E-□1□□□ 形NYB37-□□□□□ 形NYB55-□□□□□ 形NYB65-□□□□□	産業用ボックス型PCについての基本的な情報を記載しています。 本ユニットの機能、ハードウェア概要、ソフトウェア概要、仕様、設置、配線、接続、操作、および保守に関する基本的な情報が含まれています。	産業用ボックス型PCのシステム全体概要、および以下の内容を説明します。 ・概要 ・ハードウェア ・ソフトウェア ・仕様 ・設置 ・使用手順 ・保守
NYシリーズ 産業用 モニタ ユーザーズ マニュアル	SBCA-432	形NYM19W-C1□□□ 形NYM15W-C10□□ 形NYM12W-C10□□	産業用モニタについての基本的な情報を記載しています。 産業用モニタの機能、ハードウェア概要、仕様、設置、配線、接続、操作、および保守に関する基本的な情報が含まれています。	産業用モニタのシステム全体概要、および以下の内容を説明します。 ・概要 ・ハードウェア ・ソフトウェア ・仕様 ・設置 ・使用手順 ・保守
NYシリーズ 産業用 パネル型PC ユーザーズ マニュアル	SBCA-433	形NYP27-□□□□□ 形NYP35-□□□□□ 形NYP2C-□□□□□ 形NYP65-□□□□□ 形NYP13-□□□□□ 形NYP3A-□□□□□	産業用パネル型PCについての基本的な情報を記載しています。 産業用パネル型PCの機能、ハードウェア概要、ソフトウェア概要、仕様、設置、配線、接続、操作、および保守に関する基本的な情報が含まれています。	産業用パネル型PCのシステム全体概要、および以下の内容を説明します。 ・概要 ・ハードウェア ・ソフトウェア ・仕様 ・設置 ・使用手順 ・保守
無停電電源装置 (UPS) 形S8BA ユーザーズ マニュアル	PPMN-001	形S8BA	UPS(無停電電源装置)を使用するために必要な情報を知りたいとき。	UPSの概要、および以下の内容を説明します。 ・概要 ・準備 ・設置と接続 ・確認と動作開始 ・保守点検 ・シャットダウン処理 ・入出力信号機能 ・トラブルシューティング
NYシリーズ 産業用PC OS+ ソフトウェア ユーティリティ マニュアル	SBCA-480	形NYB□□-□□0 形NYB□□-□□1 形NYB□□-□□2 形NYB□□-□□3 形NYB□□-□□4 形NYB□□-□□5 形NYP□□-□□0 形NYP□□-□□1 形NYP□□-□□2 形NYP□□-□□3 形NYP□□-□□4 形NYP□□-□□5	NYシリーズ産業用ボックス型PCに関するソフトウェア関連情報を知りたいとき。	産業用PCのシステム全体概要、および以下の内容を説明します。 ・概要 ・ソフトウェア ・仕様 ・設置 ・使用手順 ・保守

オムロン商品ご購入のお客様へ

ご承諾事項

平素はオムロン株式会社(以下「当社」)の商品をご愛用いただき誠にありがとうございます。

「当社商品」のご購入について特別の合意がない場合には、お客様のご購入先にかかわらず、本ご承諾事項記載の条件を適用いたします。ご承諾のうえご注文ください。

1. 定義

本ご承諾事項中の用語の定義は次のとおりです。

- (1) 「当社商品」: 「当社」の F A システム機器、汎用制御機器、センシング機器、電子・機構部品
- (2) 「カタログ等」: 「当社商品」に関する、ベスト制御機器オムロン、電子・機構部品総合カタログ、その他のカタログ、仕様書、取扱説明書、マニュアル等であって電磁的方法で提供されるものも含みます。
- (3) 「利用条件等」: 「カタログ等」に記載の、「当社商品」の利用条件、定格、性能、動作環境、取り扱い方法、利用上の注意、禁止事項その他
- (4) 「お客様用途」: 「当社商品」のお客様におけるご利用方法であって、お客様が製造する部品、電子基板、機器、設備またはシステム等への「当社商品」の組み込み又は利用を含みます。
- (5) 「適合性等」: 「お客様用途」での「当社商品」の (a) 適合性、(b) 動作、(c) 第三者の知的財産の非侵害、(d) 法令の遵守および (e) 各種規格の遵守

2. 記載事項のご注意

「カタログ等」の記載内容については次の点をご理解ください。

- (1) 定格値および性能値は、単独試験における各条件のもとで得られた値であり、各定格値および性能値の複合条件のもとで得られる値を保証するものではありません。
- (2) 参考データはご参考として提供するもので、その範囲で常に正常に動作することを保証するものではありません。
- (3) 利用事例はご参考ですので、「当社」は「適合性等」について保証いたしかねます。
- (4) 「当社」は、改善や当社都合等により、「当社商品」の生産を中止し、または「当社商品」の仕様を変更することがあります。

3. ご利用にあたってのご注意

ご購入およびご利用に際しては次の点をご理解ください。

- (1) 定格・性能ほか「利用条件等」を遵守しご利用ください。
- (2) お客様自身にて「適合性等」をご確認いただき、「当社商品」のご利用の可否をご判断ください。
「当社」は「適合性等」を一切保証いたしかねます。
- (3) 「当社商品」がお客様のシステム全体の中で意図した用途に対して、適切に配電・設置されていることをお客様ご自身で、必ず事前に確認してください。
- (4) 「当社商品」をご使用の際には、(i) 定格および性能に対し余裕のある「当社商品」のご利用、冗長設計などの安全設計、(ii) 「当社商品」が故障しても、「お客様用途」の危険を最小にする安全設計、(iii) 利用者に危険を知らせるための、安全対策のシステム全体としての構築、(iv) 「当社商品」および「お客様用途」の定期的な保守、の各事項を実施してください。
- (5) 「当社」は DDoS 攻撃 (分散型 DoS 攻撃)、コンピュータウイルスその他の技術的な有害プログラム、不正アクセスにより、「当社商品」、インストールされたソフトウェア、またはすべてのコンピュータ機器、コンピュータプログラム、ネットワーク、データベースが感染したとしても、そのことにより直接または間接的に生じた損失、損害その他の費用について一切責任を負わないものとします。
お客様ご自身にて、(i) アンチウイルス保護、(ii) データ入出力、(iii) 紛失データの復元、(iv) 「当社商品」またはインストールされたソフトウェアに対するコンピュータウイルス感染防止、(v) 「当社商品」に対する不正アクセス防止についての十分な措置を講じてください。

- (6) 「当社商品」は、一般工業製品向けの汎用品として設計製造されています。従いまして、次に掲げる用途での使用は意図しておらず、お客様が「当社商品」をこれらの用途に使用される際には、「当社」は「当社商品」に対して一切保証をいたしません。ただし、次に掲げる用途であっても「当社」の意図した特別な商品用途の場合や特別の合意がある場合は除きます。
 - (a) 高い安全性が必要とされる用途 (例: 原子力制御設備、燃焼設備、航空・宇宙設備、鉄道設備、昇降設備、娯楽設備、医用機器、安全装置、その他生命・身体に危険が及ぶ用途)
 - (b) 高い信頼性が必要な用途 (例: ガス・水道・電気等の供給システム、24 時間連続運転システム、決済システムほか権利・財産を取扱う用途など)
 - (c) 厳しい条件または環境での用途 (例: 屋外に設置する設備、化学的汚染を被る設備、電磁的妨害を被る設備、振動・衝撃を受ける設備など)
 - (d) 「カタログ等」に記載のない条件や環境での用途
- (7) 上記 3. (6) (a) から (d) に記載されている他、「本カタログ等記載の商品」は自動車 (二輪車含む。以下同じ) 向けではありません。自動車に搭載する用途には利用しないで下さい。自動車搭載用商品については当社営業担当者にご相談ください。

4. 保証条件

「当社商品」の保証条件は次のとおりです。

- (1) 保証期間 ご購入後 1 年間といたします。
(ただし「カタログ等」に別途記載がある場合を除きます。)
- (2) 保証内容 故障した「当社商品」について、以下のいずれかを「当社」の任意の判断で実施します。
 - (a) 当社保守サービス拠点における故障した「当社商品」の無償修理 (ただし、電子・機構部品については、修理対応は行いません。)
 - (b) 故障した「当社商品」と同数の代替品の無償提供
- (3) 保証対象外 故障の原因が次のいずれかに該当する場合は、保証いたしません。
 - (a) 「当社商品」本来の使い方以外のご利用
 - (b) 「利用条件等」から外れたご利用
 - (c) 本ご承諾事項 3. ご利用にあたってのご注意 に反するご利用
 - (d) 「当社」以外による改造、修理による場合
 - (e) 「当社」以外の者によるソフトウェアプログラムによる場合
 - (f) 「当社」からの出荷時の科学・技術の水準では予見できなかった原因
 - (g) 上記のほか「当社」または「当社商品」以外の原因 (天災等の不可抗力を含む)

5. 責任の制限

本ご承諾事項に記載の保証が、「当社商品」に関する保証のすべてです。

「当社商品」に関連して生じた損害について、「当社」および「当社商品」の販売店は責任を負いません。

6. 輸出管理

「当社商品」または技術資料を、輸出または非居住者に提供する場合は、安全保障貿易管理に関する日本および関係各国の法令・規制を遵守ください。お客様が法令・規制に違反する場合には、「当社商品」または技術資料をご提供できない場合があります。

- ご使用上の注意事項等、ご使用の際に必要な内容については、本誌またはユーザーズマニュアルに掲載しております。
- 本誌にご使用上の注意事項等の掲載がない場合は、ユーザーズマニュアルのご使用上の注意事項等を必ずお読みください。
- 本製品の内、外国為替及び外国貿易法に定める輸出許可、承認対象貨物(又は技術)に該当するものを輸出(又は非居住者に提供)する場合は同法に基づく輸出許可、承認(又は役務取引許可)が必要です。

オムロン株式会社 インダストリアルオートメーションビジネスカンパニー

製品に関するお問い合わせ先

お客様相談室

フリーダイヤル **0120-919-066**

携帯電話・IP 電話などではご利用いただけませんので、右記の電話番号へおかけください。

055-982-5015 (通話料がかかります)

受付時間: 9:00~19:00 (12/31~1/3 を除く)

オムロンFAクイックチャット

www.fa.omron.co.jp/contact/tech/chat/

技術相談員にチャットでお問い合わせいただけます。(I-Web メンバース限定)

受付時間: 平日 9:00~12:00 / 13:00~17:00 (土日祝日・年末年始・当社休業日を除く)

※受付時間、営業日は変更の可能性がございます。最新情報はリンク先をご確認ください。

その他のお問い合わせ:

納期・価格・サンプル・仕様書は貴社のお取引先、または貴社担当オムロン販売員にご相談ください。
オムロン制御機器販売店やオムロン販売拠点は、Web ページでご案内しています。

オムロン制御機器の最新情報をご覧ください。

www.fa.omron.co.jp

緊急時のご購入にもご利用ください。