

デザインと実用性を両立

オムロンの新しい産業用モニタはスタイリッシュでありながら、高い実用性も兼ね備えています。オムロン独自のアルゴリズムにより、タッチパネルへの手のひらでのタッチを無効にしたり、水分やタッチミスを検出したりできます。また、手袋をしていてもタッチパネルを操作できます。



特長

- 12.1インチ、15.4インチ、18.5インチの3種類の産業用ディスプレイ
- マルチタッチ機能タッチパネル
- 「iFデザイン賞 2016 * 1」を受賞
- 誤操作検出(手のひら、水)
- 手袋を着けたままで操作可能 * 2
- バックライト輝度調整
- USB-A×2、USB-B(ホスト接続)×1、DisplayPort×1
- オプションのNY Monitor Linkインタフェースにより、NY Monitor Linkデジチェーン接続が可能。
最大3台のモニタを接続でき、各モニタ間の距離は最大100m
- 標準モデルに加え、最大100m接続可能なモデルをラインナップ
- 取り付けが簡単

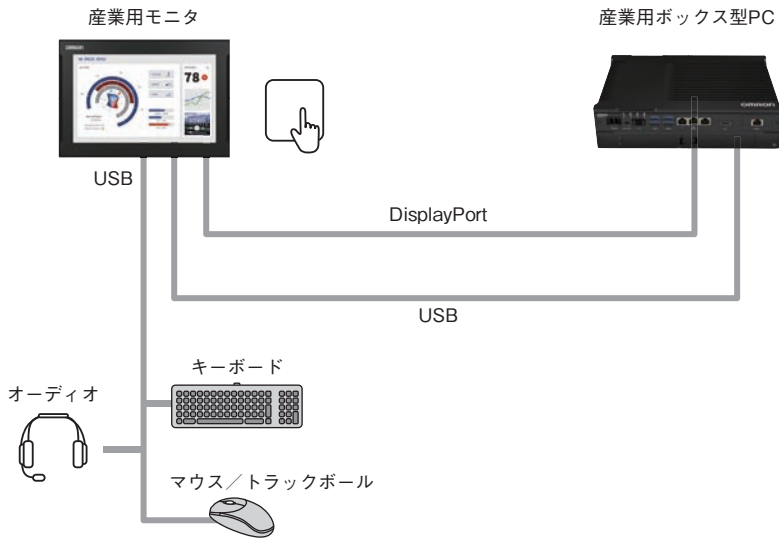
* 1. 「iFデザイン賞」は、ドイツの「iF International Forum Design GmbH」が開催する、世界的に権威のあるデザイン賞のひとつです。世界各国から応募された商品やサービスを対象に、独創性や革新性、美しさ、性能、使いやすさ、品質、価格、環境への配慮など、多角的な視点から優れたデザインが選定されます。

* 2. 手袋を使うときは、本稼動前に正常に操作できることを確認したうえで、ご使用ください。

その他、記載されている会社名と製品名などにつきましては、各社の登録商標または商標です。
本カタログで使用している製品写真や図にはイメージ画像が含まれており、実物とは異なる場合があります。

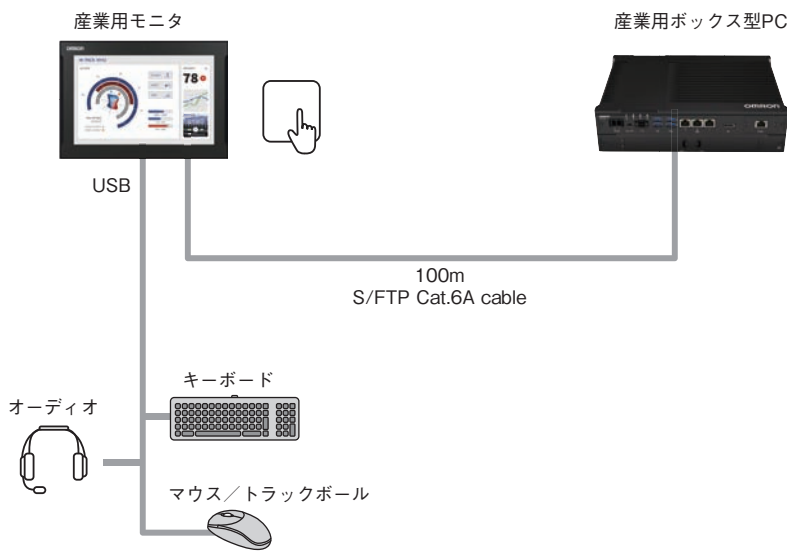
システム構成

DisplayPort搭載モデル

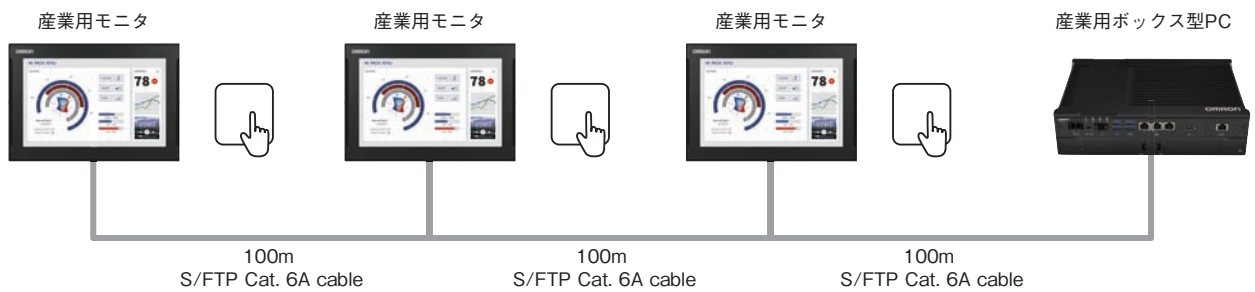


- 
Industrial Monitor Utility
 - 接続済みの産業用モニタの設定や表示を調整するためのユーザインタフェース
- 
Industrial Monitor Brightness Utility
 - 接続中のすべての産業用モニタの画面のバックライトおよびLEDの輝度を調整
- 
Industrial PC Tray Utility
 - 産業用PC、関連デバイス、および関連ソフトウェアの現在の状態に関する情報を提供

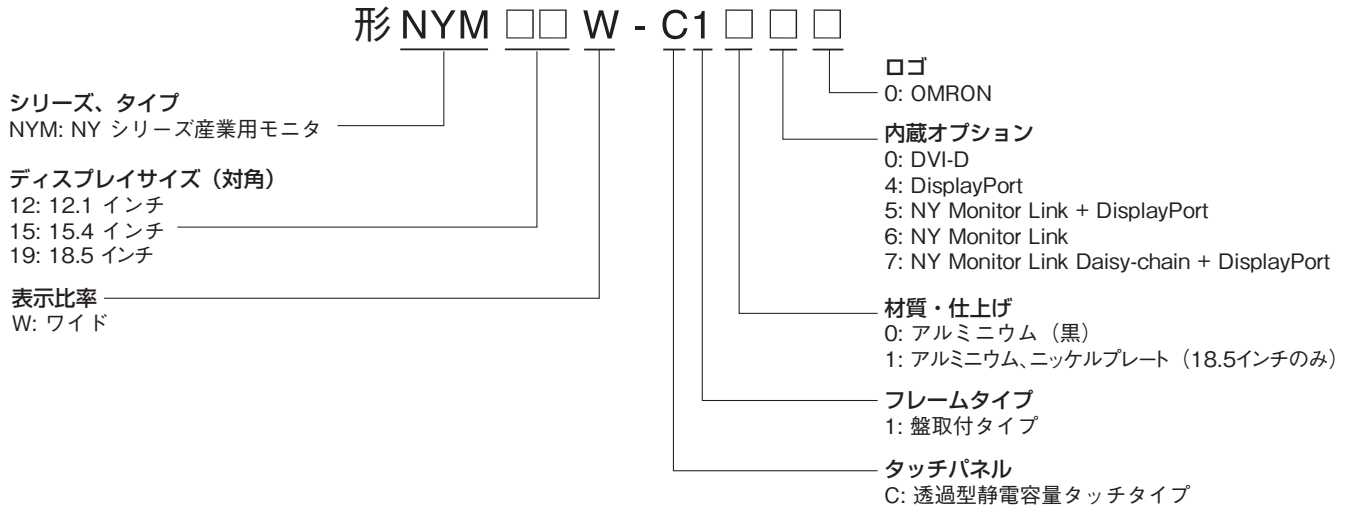
NY Monitor Linkインタフェース搭載モデル



NY Monitor Linkデジチェーンインタフェース搭載モデル



形式基準



種類／標準価格

産業用PCプラットフォーム NYシリーズ

商品名称	仕様	仕様			形式	標準価格(¥)
		インタフェース	ディスプレイサイズ	表面仕上げ		
産業用モニタ	各種産業用PCプラットフォームのディスプレイおよびタッチインタフェースとして使用できるよう設計された産業用モニタ	DisplayPort	12.1インチ	黒	NYM12W-C1040	オープン価格
			15.4インチ	黒	NYM15W-C1040	
			18.5インチ	黒	NYM19W-C1040	
		NY Monitor Link + DisplayPort	12.1インチ	黒	NYM12W-C1050	
			15.4インチ	黒	NYM15W-C1050	
			18.5インチ	黒	NYM19W-C1050	
		NY Monitor Link Daisy-chain + DisplayPort	12.1インチ	黒	NYM12W-C1070	
			15.4インチ	黒	NYM15W-C1070	
			18.5インチ	黒	NYM19W-C1070	

オプションハードウェア

商品名称	仕様	形式	標準価格(¥)
取付金具 *1	VESA	NY000-AB06	オープン価格
	VESA	NY000-AB07	オープン価格
	VESA	NY000-AB08	オープン価格
	VESAハンドル	NY000-AB12	オープン価格
電源	出力電圧：DC24V	S8VK-G□□□24	『S8VK-Gデータシート(SGTC-055)』をご確認ください。
USB Type-A → USB Type-B 変換ケーブル	ケーブル長：2m USB2.0 最小曲げ半径：25mm	FH-VUAB 2M	オープン価格
	ケーブル長：5m USB2.0 最小曲げ半径：25mm	FH-VUAB 5M	
DVIケーブル	ケーブル長：2m DVI-D対応 最小曲げ半径：36mm	NY000-AC00 2M	
	ケーブル長：5m DVI-D対応 最小曲げ半径：36mm	NY000-AC00 5M-V1	
ロゴカスタマイズ	お客様指定のロゴを製品に実装可能です。 対応ロゴサイズ：50×8mm	NY000-LOGO	

*1. 必要なタイプを選択してください。産業用パネル型PC、産業用モニタ使用時のみ。
 形NY000-AB06：NYM12W用
 形NY000-AB07：NYM15W用
 形NY000-AB08：NYM19W用
 形NY000-AB12(ハンドル)：AB06～AB08用

ソフトウェア

項目	説明
Industrial Monitor Utility	Industrial Monitor Utilityは、接続済みの産業用モニタの設定や表示を調整するためのユーザインタフェースです。 産業用ボックス型PCおよび産業用パネル型PCにプリインストールされています。
Industrial Monitor Brightness Utility	Industrial Monitor Brightness Utilityは、接続中のすべての産業用モニタの画面のバックライトの輝度を調整するソフトウェアユーティリティです。 産業用ボックス型PCおよび産業用パネル型PCにプリインストールされています。
Industrial PC Tray Utility	Industrial PC Tray Utilityは、産業用PC、関連デバイス、および関連ソフトウェアの現在の状態に関する情報を提供するソフトウェアユーティリティです。 産業用ボックス型PCおよび産業用パネル型PCにプリインストールされています。
Industrial Monitor API	Industrial Monitor APIによって、プログラマはアプリケーションを作成し、ハードウェア機能をコントロールしたり、接続された産業用モニタから情報を取得したりできます。 産業用ボックス型PCおよび産業用パネル型PCにプリインストールされています。

仕様

性能仕様
ディスプレイ仕様

項目	形式仕様			
	12.1インチ	15.4インチ	18.5インチ	
表示パネル *1	表示パネル	TFT LCD		
	画面サイズ	12.1インチ	15.4インチ	18.5インチ
	表面処理	アンチグレア処理		
	表面硬さ	モース硬度5~6		
	解像度	1,280×800画素、60Hz		1,920×1,080画素、60Hz
	表示色	16,770,000色		
	有効表示 エリア	261×163mm(横×縦)	331×207mm(横×縦)	409×230mm(横×縦)
	視野角	左：60°、右：60°、上：60°、下：60°		左：89°、右：89°、上：89°、下：89°
	寿命	50,000時間以上 *2		
輝度調節 *3	200レベル			
タッチ	テクノロジー	プロジェクトドキャパシティブ(投影型静電容量方式)		
	分解能	タッチ精度1.5%(4~5mm)		
	マルチタッチ	同時タッチが最大5点まで可能		
	機能	水の検知 *4、パームリジェクション *5、手袋 *6		
バックライト	寿命	50,000,000回以上		
	EMC	EMCイミュニティ状態が許容範囲である場合、正確なタッチパネル操作が可能です。		

- *1. 表示部に表示不良画素が若干存在するものがあります。輝点、黒点が10画素以内(3連点無きこと)の基準範囲内であれば、異常ではありません。
- *2. 室内温度、室内湿度で輝度が半減するまでの推定時間です。高温環境下での使用は、寿命を大幅に短くします。
- *3. 輝度を暗く設定し過ぎると、画面がちらつく場合や暗過ぎて見づらくなる場合があります。
- *4. 水が検知された場合、タッチ機能は使えません。
- *5. 手のひらが検出された場合、その箇所は無視されます。
- *6. 手袋をしていてもタッチパネルを操作できます。本稼動前に、正常に操作できることを確認してください。

コネクタ仕様

項目	形式仕様																		
	形NYM12W-C100□	形NYM15W-C100□	形NYM19W-C1□0□	形NYM12W-C104□	形NYM15W-C104□	形NYM19W-C1□4□	形NYM12W-C105□	形NYM15W-C105□	形NYM19W-C1□5□	形NYM12W-C106□	形NYM15W-C106□	形NYM19W-C1□6□	形NYM12W-C107□	形NYM15W-C107□	形NYM19W-C1□7□				
電源コネクタ	DC24V																		
USB2.0準拠Aタイプ	使用可能ポート数	2																	
	最大電流	500mA																	
	最大ケーブル長	5m																	
USB2.0準拠Bタイプ	使用可能ポート数	1			1			1			-			1					
	最大ケーブル長	5m			5m			5m			-			5m					
DVI-Dコネクタ	ビデオインタフェース	デジタル専用																	
	解像度	1,280×800画素、60Hz		1,920×1,080画素、60Hz		-													
	DVIケーブル最大長	5m																	
DisplayPortコネクタ	解像度	-		1,280×800画素、60Hz		1,920×1,080画素、60Hz		1,280×800画素、60Hz		1,920×1,080画素、60Hz		-			1,280×800画素、60Hz		1,920×1,080画素、60Hz		
	ケーブル最大長	-		5m		5m		-			5m								
NY Monitor Link	ビデオインタフェース	-										デジタル専用			-				
	解像度	-			1,280×800画素、60Hz		1,920×1,080画素、60Hz		1,280×800画素、60Hz		1,920×1,080画素、60Hz		-						
	コネクタタイプ	-			RJ45			RJ45			-								
	推奨ケーブル、ケーブル最大長	-			S/FTP、Cat.6A、100m			S/FTP、Cat.6A、100m			-								
	USB最大転送速度	-			280Mbps			280Mbps			-								
NY Monitor Link Daisy Chain	解像度	-										1,280×800画素、60Hz		1,920×1,080画素、60Hz					
	コネクタタイプ	RJ45																	
	推奨ケーブル、ケーブル最大長	S/FTP、Cat.6A、100m																	
	USB最大転送速度	280Mbps																	

電気仕様

項目	仕様															
	形NYM12W-C100□	形NYM15W-C100□	形NYM19W-C1□0□	形NYM12W-C104□	形NYM15W-C104□	形NYM19W-C1□4□	形NYM12W-C105□	形NYM15W-C105□	形NYM19W-C1□5□	形NYM12W-C106□	形NYM15W-C106□	形NYM19W-C1□6□	形NYM12W-C107□	形NYM15W-C107□	形NYM19W-C1□7□	
	DVI-D接続									NY Monitor Link接続						
定格電源電圧	DC24V															
許容電源電圧範囲	DC19.2~28.8V															
接地方法	D種接地(第3種接地)															
突入電流	DC24V時：5A以下/10ms															
オーバーボルテージカテゴリ	カテゴリII：IEC 61010-2-201に該当															
EMCイミュニティレベル	IEC 61132-2：ゾーンB															
消費電力	最大消費電力	25W	25W	37W	24W	21W	34W	28W	25W	39W	30W	31W	44W	31W	28W	44W
	増設部	USB 最大5W(5V時、2×500mA)、上記に含む。														



構成部品と機能

各種産業用PCプラットフォームのディスプレイおよびタッチインターフェースとして使用できるよう設計された産業用モニターです。LCDディスプレイにタッチして操作します。

ディスプレイ

クリアで見やすい高解像・高輝度ディスプレイ

スタイリッシュなデザイン

優れた工業デザインに贈られるiFデザイン賞受賞

マルチタッチ機能

最大5点までの同時タッチに対応した使いやすい操作画面

バックライト付きロゴ表示

製品ロゴを見やすくするバックライト調整

ロゴマークのカスタマイズが可能

状態表示LED

ユニット前面に搭載

取り付け

取り付けが簡単なバネ式の取付金具

ハードウェア

堅牢な黒色塗装アルミダイカスト筐体



DisplayPortのビジュアルインターフェース
ビデオインターフェースとして、ホストPCと接続できるDisplayPortコネクタ搭載

ホストPC接続用USB Type-Bポート

USB2.0対応。2つのUSB Type-Aポートに接続した外部デバイスおよび産業用モニター内のUSBデバイスと、ホストPCとの通信が可能

デバイス接続用USB Type-Aポート

キーボード、メモリスティック、周辺ハードウェアなどの外部USBデバイスを2つのUSB Type-Aポートに接続可能

プログラム可能な輝度調整

ホストPCを使って、産業用モニターのLCDの輝度を自動調整

NY Monitor Linkポート

NY Monitor Linkによる高速画像/データ通信
最大汎用Ethernetケーブル長：100m

NY Monitor Linkデイジーチェーン

最大3台のモニターを接続でき、各モニター間の距離は最大100m

一般環境仕様

	項目	仕様
使用環境	使用周囲温度	0~55℃
	保存周囲温度	-20~70℃
	使用周囲湿度	10~90%RH(結露しないこと)
	保存周囲湿度	10~90%RH(結露しないこと)
	使用周囲雰囲気	腐食性ガスがないこと
	使用標高	2,000m以下
	耐ノイズ性(動作中)	IEC 61000-4-4に準拠、2kV(電源ライン)
	耐振動(動作中)	IEC 60068-2-6に準拠 5~8.4Hz (振幅3.5mm、8.4~150Hz、9.8m/s ² 、X、Y、Z各方向10回)
	耐衝撃(動作中)	IEC 60068-2-27に準拠 147m/s ² (X、Y、Z各方向3回)
	保護構造	製品前面：IP65 *1
汚染度	2以下：IEC 61010-2-201に該当	
適合規格 *2	EU 指令対応: EMC 指令 2014/30/EU(EN 61131-2)、韓国電波法登録、RCM、cULus、RoHS指令	

注. 詳細は8ページの「温度および湿度仕様」をご覧ください。

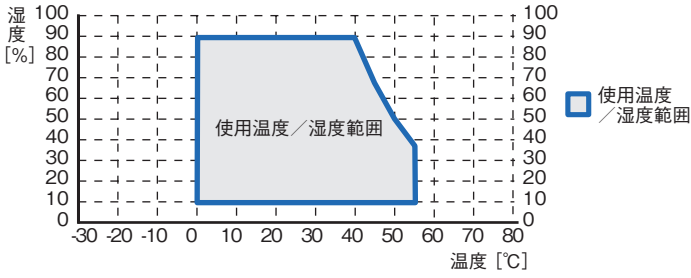
*1. 長時間にわたり油の飛沫(ひまつ)がかかる場合、産業用モニターは正常に作動しなくなる可能性があります。

*2. 形式ごとの最新の適合規格は、当社ホームページ(<http://www.fa.omron.co.jp/product/certification/>)よりご確認ください。

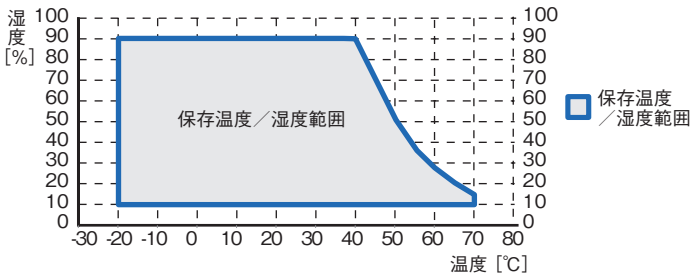
温度および湿度仕様

産業用モニタの使用および保存時の許容周囲温度および周囲湿度仕様は、以下のグラフのとおりです。

・産業用モニタは、以下の周囲温度および湿度の範囲で使用してください。



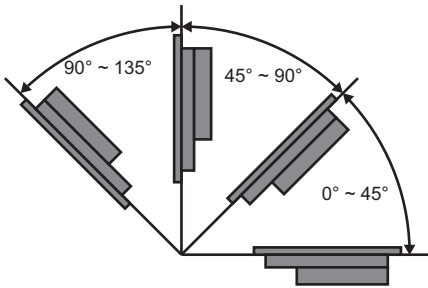
・産業用モニタは、以下の周囲温度および湿度の範囲で保存してください。



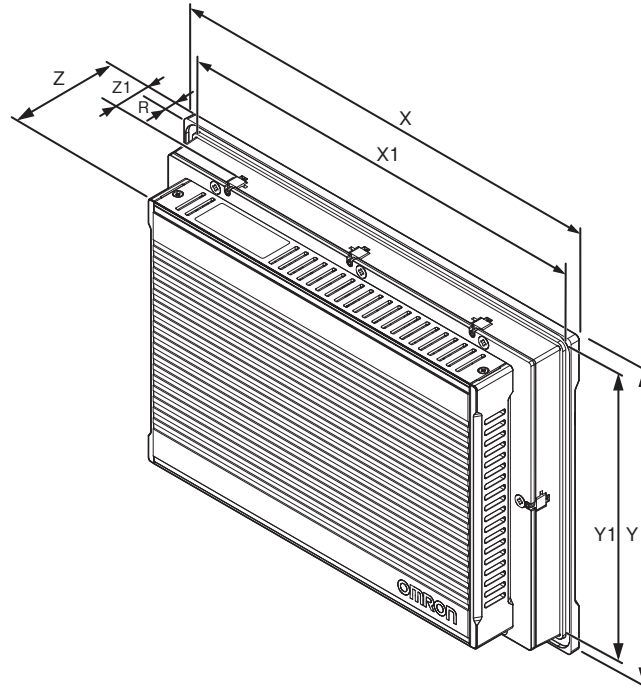
産業用モニタ温度仕様

産業用モニタの使用周辺温度仕様は、以下の表のとおりです。

製品の取り付け方向	取り付け角度	構成	
		DVI-D インタフェース搭載モデル	NY Monitor Link インタフェース搭載モデル
横置きおよび縦置き	0~45°	0~55°C	0~50°C
横置き	45~90°	0~55°C	
	90~135°	0~55°C	
縦置き	45~90°	0~55°C	
	90~135°	0~55°C	



外形寸法

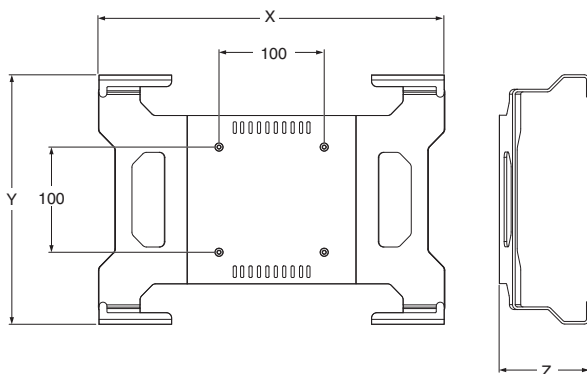


項目	形式仕様		
	12.1インチ	15.4インチ	18.5インチ
パネルカット寸法	埋め込み穴の幅 X1= 314 ⁰ +1mm 埋め込み穴の高さ Y1= 216 ⁰ +1mm	埋め込み穴の幅 X1= 383 ⁰ +1mm 埋め込み穴の高さ Y1= 259 ⁰ +1mm	埋め込み穴の幅 X1= 463 ⁰ +1mm 埋め込み穴の高さ Y1= 285 ⁰ +1mm
パネルの厚み範囲*	パネルの厚み範囲 Z1 = 1.6~6.0mm		
外形寸法	幅 X = 332mm 高さ Y = 234mm 奥行き Z = 66mm	幅 X = 401mm 高さ Y = 277mm 奥行き Z = 66mm	幅 X = 482mm 高さ Y = 304mm 奥行き Z = 66mm
モニタの パネル表面の厚み	リム厚み R = 8.0mm		
質量	3.3kg	4.3kg	5.3kg

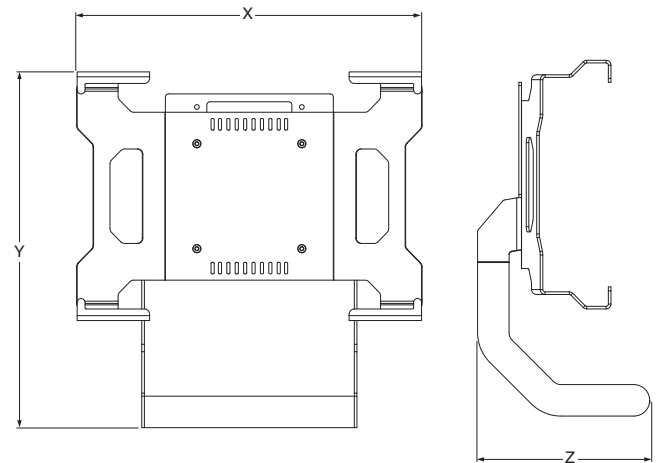
*パネルの最小厚みはパネル材料によって異なります。

金具仕様

VESAハンドル(NY000-AB12) なし



VESAハンドル(NY000-AB12) あり



形式	仕様	取付金具形式	VESAハンドル(NY000-AB12) なし			VESAハンドル(NY000-AB12) あり		
			幅 X	高さ Y	奥行き Z	幅 X	高さ Y	奥行き Z
形NYM12W	Vesa	形NY000-AB06	328mm	237mm	86mm	328mm	339mm	164mm
形NYM15W	Vesa	形NY000-AB07	397mm	280mm	86mm	397mm	381mm	164mm
形NYM19W	Vesa	形NY000-AB08	478mm	306mm	83mm	478mm	409mm	164mm

推奨関連商品



NYシリーズ 産業用ボックス型PC

現場のニーズに応えるべく設計された産業用ボックス型PC。シンプルで将来性を考慮した拡張性の高い構造により、故障のリスクを最小限に抑えています。

NYシリーズ 産業用パネル型PC

産業用パネル型PCは、産業用ボックス型PCと産業用モニタの機能を併せ持っています。PCとモニタの間にケーブルがないため、厳しい現場環境でも確実に信号伝送や操作を行うことができます。

関連マニュアル

関連マニュアルは、下表のとおりです。あわせてご覧ください。

マニュアル名	Cat. No.	形式	用途	説明
NYシリーズ 産業用 ボックス型PC ユーザーズ マニュアル	SBCA-431	形NYB□□-□□□□□□	産業用ボックス型PCについての基本的な情報を記載しています。本ユニットの機能、ハードウェア概要、ソフトウェア概要、仕様、設置、配線、接続、操作、および保守に関する基本的な情報が含まれています。	産業用ボックス型PCのシステム全体概要、および以下の内容を説明します。 ・概要 ・ハードウェア ・ソフトウェア ・仕様 ・設置 ・使用手順 ・保守
NYシリーズ 産業用モニタ ユーザーズ マニュアル	SBCA-432	NYM□□W-C10□□	産業用モニタについての基本的な情報を記載しています。産業用モニタの機能、ハードウェア概要、仕様、設置、配線、接続、操作、および保守に関する基本的な情報が含まれています。	産業用モニタのシステム全体概要、および以下の内容を説明します。 ・概要 ・ハードウェア ・ソフトウェア ・仕様 ・設置 ・使用手順 ・保守
NYシリーズ 産業用 パネル型PC ユーザーズ マニュアル	SBCA-433	NYP□□-□□□□□□-□□□□□□□□	産業用パネル型PCについての基本的な情報を記載しています。産業用パネル型PCの機能、ハードウェア概要、ソフトウェア概要、仕様、設置、配線、接続、操作、および保守に関する基本的な情報が含まれています。	産業用パネル型PCのシステム全体概要、および以下の内容を説明します。 ・概要 ・ハードウェア ・ソフトウェア ・仕様 ・設置 ・使用手順 ・保守

オムロン商品ご購入のお客様へ

ご承諾事項

平素はオムロン株式会社(以下「当社」)の商品をご愛用いただき誠にありがとうございます。

「当社商品」のご購入について特別の合意がない場合には、お客様のご購入先にかかわらず、本ご承諾事項記載の条件を適用いたします。ご承諾のうえご注文ください。

1. 定義

本ご承諾事項中の用語の定義は次のとおりです。

- (1) 「当社商品」: 「当社」の F A システム機器、汎用制御機器、センシング機器、電子・機構部品
- (2) 「カタログ等」: 「当社商品」に関する、ベスト制御機器オムロン、電子・機構部品総合カタログ、その他のカタログ、仕様書、取扱説明書、マニュアル等であって電磁的方法で提供されるものも含みます。
- (3) 「利用条件等」: 「カタログ等」に記載の、「当社商品」の利用条件、定格、性能、動作環境、取り扱い方法、利用上の注意、禁止事項その他
- (4) 「お客様用途」: 「当社商品」のお客様におけるご利用方法であって、お客様が製造する部品、電子基板、機器、設備またはシステム等への「当社商品」の組み込み又は利用を含みます。
- (5) 「適合性等」: 「お客様用途」での「当社商品」の (a) 適合性、(b) 動作、(c) 第三者の知的財産の非侵害、(d) 法令の遵守および (e) 各種規格の遵守

2. 記載事項のご注意

「カタログ等」の記載内容については次の点をご理解ください。

- (1) 定格値および性能値は、単独試験における各条件のもとで得られた値であり、各定格値および性能値の複合条件のもとで得られる値を保証するものではありません。
- (2) 参考データはご参考として提供するもので、その範囲で常に正常に動作することを保証するものではありません。
- (3) 利用事例はご参考ですので、「当社」は「適合性等」について保証いたしかねます。
- (4) 「当社」は、改善や当社都合等により、「当社商品」の生産を中止し、または「当社商品」の仕様を変更することがあります。

3. ご利用にあたってのご注意

ご購入およびご利用に際しては次の点をご理解ください。

- (1) 定格・性能ほか「利用条件等」を遵守しご利用ください。
- (2) お客様ご自身にて「適合性等」をご確認いただき、「当社商品」のご利用の可否をご判断ください。「当社」は「適合性等」を一切保証いたしかねます。
- (3) 「当社商品」がお客様のシステム全体の中で意図した用途に対して、適切に配電・設置されていることをお客様ご自身で、必ず事前に確認してください。
- (4) 「当社商品」をご使用の際には、(i) 定格および性能に対し余裕のある「当社商品」のご利用、冗長設計などの安全設計、(ii) 「当社商品」が故障しても、「お客様用途」の危険を最小にする安全設計、(iii) 利用者に危険を知らせるための、安全対策のシステム全体としての構築、(iv) 「当社商品」および「お客様用途」の定期的な保守、の各事項を実施してください。
- (5) 「当社」は DDoS 攻撃 (分散型 DoS 攻撃)、コンピュータウイルスその他の技術的な有害プログラム、不正アクセスにより、「当社商品」、インストールされたソフトウェア、またはすべてのコンピュータ機器、コンピュータプログラム、ネットワーク、データベースが感染したとしても、そのことにより直接または間接的に生じた損失、損害その他の費用について一切責任を負わないものとします。

お客様ご自身にて、(i) アンチウイルス保護、(ii) データ入出力、(iii) 紛失データの復元、(iv) 「当社商品」またはインストールされたソフトウェアに対するコンピュータウイルス感染防止、(v) 「当社商品」に対する不正アクセス防止についての十分な措置を講じてください。

- (6) 「当社商品」は、一般工業製品向けの汎用品として設計製造されています。従いまして、次に掲げる用途での使用は意図しておらず、お客様が「当社商品」をこれらの用途に使用される際には、「当社」は「当社商品」に対して一切保証をいたしません。ただし、次に掲げる用途であっても「当社」の意図した特別な商品用途の場合や特別の合意がある場合は除きます。
 - (a) 高い安全性が必要とされる用途 (例: 原子力制御設備、燃焼設備、航空・宇宙設備、鉄道設備、昇降設備、娯楽設備、医用機器、安全装置、その他生命・身体に危険が及ぶ用途)
 - (b) 高い信頼性が必要な用途 (例: ガス・水道・電気等の供給システム、24 時間連続運転システム、決済システムほか権利・財産を取扱う用途など)
 - (c) 厳しい条件または環境での用途 (例: 屋外に設置する設備、化学的汚染を被る設備、電磁的妨害を被る設備、振動・衝撃を受ける設備など)
 - (d) 「カタログ等」に記載のない条件や環境での用途
- (7) 上記 3. (6) (a) から (d) に記載されている他、「本カタログ等記載の商品」は自動車 (二輪車含む。以下同じ) 向けではありません。自動車に搭載する用途には利用しないでください。自動車搭載用商品については当社営業担当者にご相談ください。

4. 保証条件

「当社商品」の保証条件は次のとおりです。

- (1) 保証期間 ご購入後 1 年間といたします。
(ただし「カタログ等」に別途記載がある場合を除きます。)
- (2) 保証内容 故障した「当社商品」について、以下のいずれかを「当社」の任意の判断で実施します。
 - (a) 当社保守サービス拠点における故障した「当社商品」の無償修理 (ただし、電子・機構部品については、修理対応は行いません。)
 - (b) 故障した「当社商品」と同数の代替品の無償提供
- (3) 保証対象外 故障の原因が次のいずれかに該当する場合は、保証いたしません。
 - (a) 「当社商品」本来の使い方以外のご利用
 - (b) 「利用条件等」から外れたご利用
 - (c) 本ご承諾事項 3. ご利用にあたってのご注意 に反するご利用
 - (d) 「当社」以外による改造、修理による場合
 - (e) 「当社」以外の者によるソフトウェアプログラムによる場合
 - (f) 「当社」からの出荷時の科学・技術の水準では予見できなかった原因
 - (g) 上記のほか「当社」または「当社商品」以外の原因 (天災等の不可抗力を含む)

5. 責任の制限

本ご承諾事項に記載の保証が、「当社商品」に関する保証のすべてです。

「当社商品」に関連して生じた損害について、「当社」および「当社商品」の販売店は責任を負いません。

6. 輸出管理

「当社商品」または技術資料を、輸出または非居住者に提供する場合は、安全保障貿易管理に関する日本および関係各国の法令・規制を遵守ください。お客様が法令・規則に違反する場合には、「当社商品」または技術資料をご提供できない場合があります。

- ご使用上の注意事項等、ご使用の際に必要な内容については、本誌またはユーザーズマニュアルに掲載しております。
- 本誌にご使用上の注意事項等の掲載がない場合は、ユーザーズマニュアルのご使用上の注意事項等を必ずお読みください。
- 本製品の内、外国為替及び外国貿易法に定める輸出許可、承認対象貨物(又は技術)に該当するものを輸出(又は非居住者に提供)する場合は同法に基づく輸出許可、承認(又は役務取引許可)が必要です。

オムロン株式会社 インダストリアルオートメーションビジネスカンパニー

製品に関するお問い合わせ先

お客様
相談室

フリー
通話 **0120-919-066**

携帯電話の場合、☎055-982-5015 (有料) をご利用ください。

受付時間: 9:00~17:00 (土・日・12/31~1/3 を除く)

オムロンFAクイックチャット

www.fa.omron.co.jp/contact/tech/chat/

技術相談員にチャットでお問い合わせいただけます。(I-Web メンバース限定)



受付時間: 平日 9:00~12:00 / 13:00~17:00 (土日祝日・年末年始・当社休業日を除く)

※受付時間、営業日は変更の可能性がございます。最新情報はリンク先をご確認ください。

その他のお問い合わせ:

納期・価格・サンプル・仕様書は貴社のお取引先、または貴社担当オムロン販売員にご相談ください。
オムロン制御機器販売店やオムロン販売拠点は、Web ページでご案内しています。

オムロン制御機器の最新情報をご覧ください。

www.fa.omron.co.jp

緊急時のご購入にもご利用ください。