

ロバスト性と柔軟性を両立

高い信頼性と拡張性を兼ね備えた
NYシリーズ 産業用ボックス型PCは、
製造現場データの可視化やデータ処理、計測、制御に最適。
構造をシンプルにすることで故障を低減しました。
また、作業効率を最適化し、稼働時間を最大限に確保、
コストを削減します。
オムロンの産業用PCプラットフォームは
ICT主導の未来を切り拓きます。



NYB27、
NYB2E、
NYB37、
NYB55



NYB35、
NYB2C、
NYB65、
NYB13



NYB27、
NYB2E、
NYB37、
NYB55



NYB35、
NYB2C、
NYB2A、
NYB13、
NYB3A

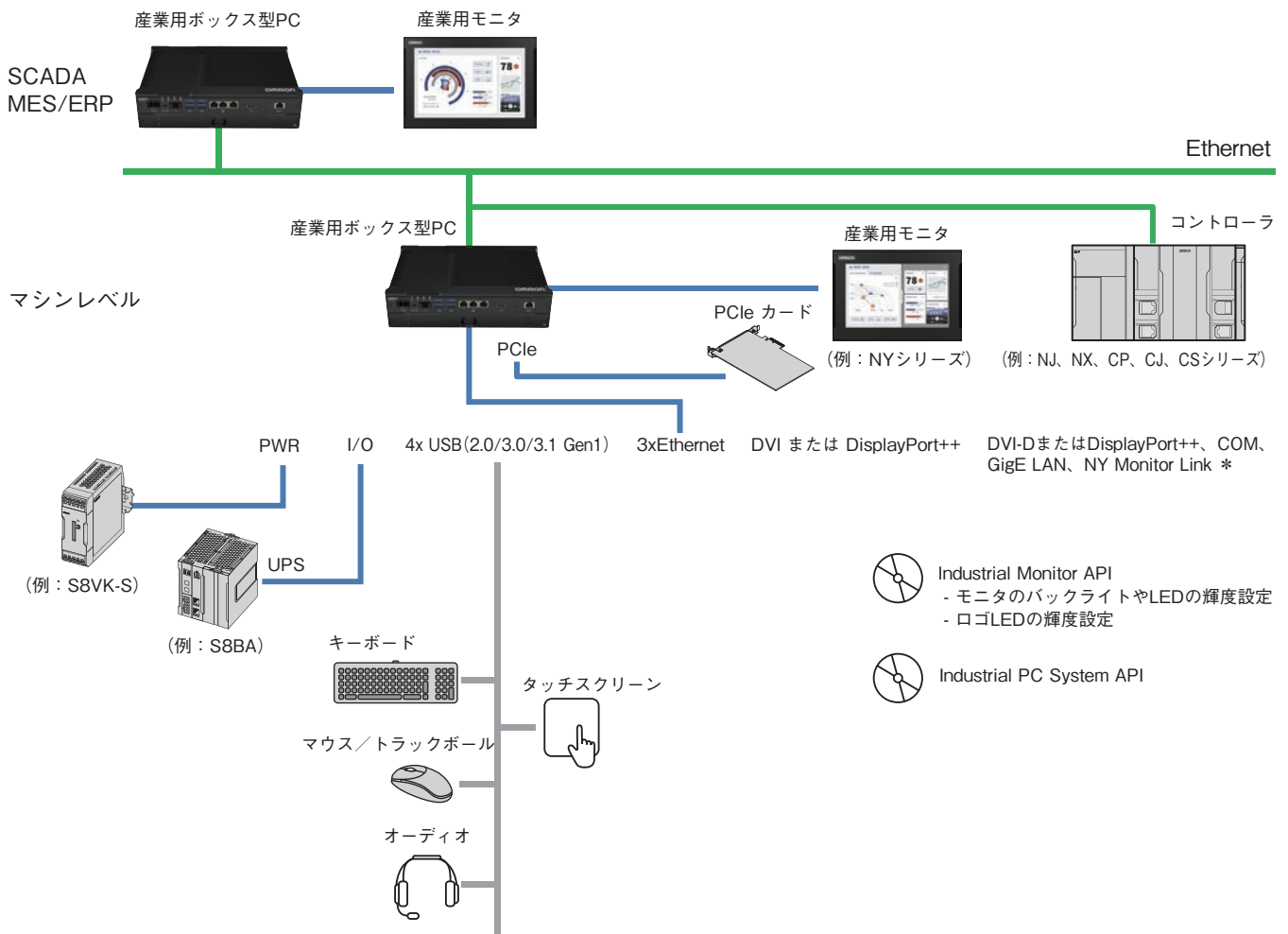
特長

- ・故障を減らして稼働時間を増やす内部ケーブルレス構造
- ・ダウンタイムを削減するオムロン独自のシンプルな熱設計
- ・高性能Intel® Core™プロセッサ搭載
- ・長期供給のCPUを搭載
- ・複数のネットワークと接続可能な3つのEthernetポート
- ・高速データ伝送用USB3.0
- ・追加モニタを最大100m接続可能なNY Monitor Linkオプションポート

Intel、Intel Core、Intel Atom、Celeron、Xeonは、米国およびその他の国におけるIntel Corporationの商標です。
Microsoft、Windows は、米国Microsoft Corporationの米国およびその他の国における登録商標または商標です。
EtherCAT®は、ドイツBeckhoff Automation GmbHによりライセンスされた特許取得済み技術であり登録商標です。
SD、SDHCロゴは、SD-3C、LLCの商標です。
CFAST は CompactFlash Association の登録商標です。
DisplayPortは、Video Electronics Standards Associationの登録商標です。
その他、記載されている会社名と製品名などにつきましては、各社の登録商標または商標です。
本カタログで使用している製品写真や図にはイメージ画像が含まれており、実物とは異なる場合があります。

システム構成

産業用ボックス型PC(Windows OS搭載モデル)



*NY Monitor Link: 最長100mまでの汎用Ethernetケーブルでモニタを接続できます。

形式基準

本形式基準は、形式から仕様などの意味をご理解いただくために記載しています。各記号を組み合わせたすべての形式がご用意できるということではありませんのでご注意ください。

形 NYB -

1 2 3 4 5 6 7

項目	説明	オプション／説明	
1	シリーズ、タイプ	NYB	NYシリーズ産業用ボックス型PC
2	CPUタイプ	2E	Intel® Xeon® W-11865MRE 第11世代CPU、アクティブ冷却用ファンユニット付き
		27	Intel® Core™ i7-7820EQ 第7世代CPU、アクティブ冷却用ファンユニット付き
		37	Intel® Core™ i7-1185GRE 第11世代CPU、アクティブ冷却用ファンユニット付き
		35	Intel® Core™ i5-7300U 第7世代CPU、ファンレス冷却
		55	Intel® Core™ i5-1145GRE 第11世代CPU、アクティブ冷却用ファンユニット付き
		65	Intel® Core™ i5-1145GRE 第11世代CPU、ファンレス冷却
		13	Intel® Core™ i3-1115GRE 第11世代CPU、ファンレス冷却
		2C	Intel® Celeron® 3965U 第7世代CPU、ファンレス冷却
		2A	Intel® Atom® Apollo Lake x5-E3940
		3A	Intel® Atom® x6425RE
3	メインメモリ	1	2GB ECC非対応
		2	4GB ECC非対応
		3	8GB ECC非対応
		4	16GB ECC非対応
		5	32GB ECC非対応
		6	64GB ECC非対応
		7	96GB ECC非対応
		C	8GB ECC対応
		D	16GB ECC対応
		E	32GB ECC対応
F	64GB ECC対応		
G	96GB ECC対応		
4	拡張スロット	0	PCIeスロット なし
		1	PCIeスロット×1
		2	PCIeスロット+HW-RAID1
5	オペレーティングシステム	3	Windows 10 IoT Enterprise 2016 LTSC - 64ビット版
		4	Windows 10 IoT Enterprise 2019 LTSC - 64ビット版
		5	Windows 10 IoT Enterprise 2021 LTSC - 64ビット版
		6	Windows 11 IoT Enterprise 2024 LTSC - 64ビット版

項目	説明	オプション／説明	
6	ストレージ	0	No disk
		1	128GB、CFast 3DTLC
		2	256GB、CFast 3DTLC
		3	512GB、CFast 3DTLC
		5	64GB、CFast MLC
		6	128GB、CFast MLC
		7	256GB、CFast MLC
		9	64GB、SSD SLC
		F	128GB、SSD 3DTLC
		G	256GB、SSD 3DTLC
		H	512GB、SSD 3DTLC
		K	128GB、SSD MLC
		L	256GB、SSD MLC
		M	500GB、SSD MLC
		P	1TB、SSD 3DTLC
7	オプション インタフェース	0	オプションインタフェース なし
		1	RS-232C
		2	DVI-D
		4	DisplayPort++
		6	NY Monitor Link
		9	GigE LAN

種類／標準価格

産業用PCプラットフォーム NYシリーズ
推奨形式

産業ボックス型PCの推奨形式をご紹介します。この他の形式をご希望の場合は当社販売員までお問い合わせください。

商品名称	仕様						形式
	オペレーティングシステム	CPU タイプ	メインメモリ (ECC非対応/ ECC対応)	ストレージ容量	インターフェース オプション	PCIe-slot	
産業用 ボックス型PC	Windows 11 IoT Enterprise 2024 LTSC - 64ビット版	Intel® Xeon® W-11865MRE	16GB	512GB、 SSD 3DTLC	NY Monitor Link	あり	NYB2E-416H6
		Intel® Core™ i7-1185GRE	16GB	256GB、 SSD 3DTLC	NY Monitor Link	あり	NYB37-416G6
		Intel® Core™ i5-1145GRE (active cooling)	16GB	256GB、 SSD 3DTLC	NY Monitor Link	あり	NYB55-416G6
		Intel® Core™ i5-1145GRE (fanless cooling)	8GB	128GB、 CFast 3DTLC	なし	なし	NYB65-30610
				256GB、 CFast 3DTLC	NY Monitor Link	なし	NYB65-316G6
		Intel® Core™ i3-1115GRE	8GB	128GB、 CFast 3DTLC	RS-232C	なし	NYB13-30611
				256GB、 CFast 3DTLC	NY Monitor Link	なし	NYB13-30626
		Intel® Atom® x5-E3940 Processor	8GB	128GB、 CFast 3DTLC	なし	なし	NYB3A-30610
256GB、 CFast 3DTLC	NY Monitor Link			なし	NYB3A-30626		

アクセサリ

オプションハードウェア

商品名称	仕様	形式	標準価格(¥)
取付金具*1	縦置き	NY000-AB00	オープン価格
		NY000-AB02	
		NY000-AB04	
		NY000-AB05	
	壁掛け	NY000-AB01	オープン価格
SDメモリカード	カード種別: SDカード 容量: 2GB フォーマット: FAT16	HMC-SD292	36,500
	カード種別: SDHCカード 容量: 4GB フォーマット: FAT32	HMC-SD492	64,500
	カード種別: SDHCカード 容量: 16GB フォーマット: FAT32	HMC-SD1A2	オープン価格
USBメモリ	容量: 2GB	FZ-MEM2G	オープン価格
	容量: 16GB	FZ-MEM16G	オープン価格
ストレージデバイス*2	ストレージの種類: SSD SLC 容量: 32GB	NY000-AS00	オープン価格
	ストレージの種類: SSD SLC (Apacer) 容量: 64GB	NY000-AS01	オープン価格
	ストレージの種類: SSD SLC (Hagiwara) 容量: 64GB	NY000-AS03	オープン価格
	ストレージの種類: SSD MLC (Innodisk) 容量: 128GB	NY000-AS04	オープン価格
	ストレージの種類: SSD MLC 容量: 500GB	NY000-AS05	オープン価格
	ストレージの種類: SSD 3DTLC 容量: 1TB	NY000-AS07	オープン価格
	ストレージの種類: SSD MLC (Innodisk) 容量: 256GB	NY000-AS08	オープン価格
	ストレージの種類: SSD 3DTLC (Acon) 容量: 128GB	NY000-AS09	オープン価格
	ストレージの種類: SSD 3DTLC (Acon) 容量: 256GB	NY000-AS10	オープン価格
	ストレージの種類: SSD 3DTLC (Acon) 容量: 512GB	NY000-AS11	オープン価格
	ストレージの種類: SSD 3DTLC (Acon) 容量: 1TB	NY000-AS12	オープン価格
	ストレージの種類: SSD 3DTLC (Acon) 容量: 2TB	NY000-AS13	オープン価格
	ストレージの種類: CFast MLC 容量: 64GB	NY000-AT00	オープン価格
	ストレージの種類: CFast MLC 容量: 128GB	NY000-AT01	オープン価格
	ストレージの種類: CFast MLC 容量: 256GB	NY000-AT02	オープン価格
	ストレージの種類: CFast 3DTLC (Acon) 容量: 128GB	NY000-AT05	オープン価格
	ストレージの種類: CFast 3DTLC (Acon) 容量: 256GB	NY000-AT06	オープン価格
	ストレージの種類: CFast 3DTLC (Acon) 容量: 512GB	NY000-AT07	オープン価格
DVIケーブル	ケーブル長: 2m DVI-D対応 最小曲げ半径: 36mm	NY000-AC00 2M	オープン価格
	ケーブル長: 5m DVI-D対応 最小曲げ半径: 36mm	NY000-AC00 5M-V1	オープン価格
産業用モニタ	・LCD タッチパネル ・マルチタッチ機能 ・供給電圧: DC24V ・USB Type-A コネクタ×2 ・プログラム可能な輝度調整 ・標準モデルおよび100mケーブルモデルをご用意	NYM1□W-C10□□	オープン価格

商品名称	仕様	形式	標準価格(¥)
電源	・出力電圧：DC24V ・プッシュインPlus	S8VK-G□□□24	『S8VK-G データシート (SGTC-055)』をご確認ください。
	・出力電圧：DC24V ・EtherNet/IP、Modbus TCP対応	S8VK-X□□□24A-EIP	『S8VK-X カタログ (SGTC-067)』をご確認ください。
	・出力電圧：DC24V ・コンパクト	S8VK-S□□□24	『S8VK-S データシート (SGTC-062)』をご確認ください。
	・出力電圧：DC24V ・三相200V系入力	S8VK-WA□□□24	『S8VK-WA データシート (SGTC-073)』をご確認ください。
UPS*3	バックアップ処理時の出力電圧：DC24V±5%	S8BA	『S8BA データシート (PPDC-001)』をご確認ください。
UPS 通信ケーブル	・ケーブル長：2m ・信号出力 (BL、TR、BU、WB) ・リモートON/OFF 入力 ・UPS 停止信号入力 (BS)	S8BW-C02	9,200

*1. 必要なタイプを選択してください。:

形NY000-AB00：形NYB27-□1□□□、形NYB27-□2□□□、形NYB2E-□1□□□、形NYB2E-□2□□□、形NYB37-□1□□□、形NYB37-□2□□□、形NYB55-□1□□□、形NYB55-□2□□□

形NY000-AB02：形NYB35-□1□□□、形NYB35-□2□□□、形NYB2C-□1□□□、形NYB65-□1□□□、形NYB65-□2□□□、形NYB13-□1□□□、形NYB13-□2□□□用

形NY000-AB04：形NYB35-□0、形NYB2C-□0、形NYB2A-□0、形NYB65-□0□□□、形NYB13-□0□□□、形NYB3A-□0□□□用

形NY000-AB05：形NYB27-□0、形NYB2E-□0□□□、形NYB37-□0□□□、形NYB55-□0□□□用

*2. CFast ストレージは形NYB35-□0、形NYB2C-□0、形NYP35-□0、形NYP2C-□0、形NYB2E-□0、形NYB37-□0、形NYB65-□0、形NYB55-□0、形NYB13-□0、形NYB2A-□0でご利用可能です。詳細は当社販売員にお問い合わせください。

*3. リビジョンナンバー 09以上。

Soft-NA

商品名称	仕様	ライセンス数	メディア	形式	標準価格(¥)
Soft-NA	Soft-NAは、FA生産現場の情報を表示し、必要に応じて操作を行うことができる産業用表示器としての安全性・信頼性・保守性を両立したソフトウェアです。	なし (メディアのみ)	DVD	NA-RTSM *1	10,800
		1ライセンス版	USB ドングル	NA-RTL01	182,000
		3ライセンス版		NA-RTL03	525,000
		10ライセンス版		NA-RTL10	1,520,000

*1. Soft-NAのインストーラ自体は、当社Webサイトより、無償でダウンロードしていただけますので、本形式を必ずしも購入いただく必要はありません。
(<https://www.fa.omron.co.jp/products/family/3792/>) (ソフトウェアからダウンロード)

動作環境

項目		システム要件	
OS		Windows 10 Pro バージョン 1903以上64ビット版	Windows 11 Pro バージョン 24H2以上
プロセッサ		Intel Atom® x5-E3940プロセッサ 相当以上のプロセッサ *1	Intel Celeron® N4000プロセッサ 相当以上のプロセッサ *1
RAM		4GB以上	
インストールに必要なハードドライブの空き領域		1GB以上	
光学ディスク装置		DVD-ROMドライブ *2	
通信ポート	USB	USB2.0 Type-A×2 *3	
	LAN	Ethernet×2 *3	

*1. Armベースのプロセッサはサポートしていません。
 *2. NA-RTSMを使用してインストールする場合に必要となります。
 *3. 1ポートはプロジェクト転送用のため、該当の経路を使用しない場合は不要です。
 注. Soft-NAのシステム構成は、NAシリーズカタログ(カタログ番号：SB-SA-038)を参照ください。

仕様

性能仕様

項目		形NYB2E- □1□□□ 形NYB2E- □2□□□	形NYB37- □1□□□ 形NYB37- □2□□□	形NYB55- □1□□□ 形NYB55- □2□□□	形NYB65- □1□□□ 形NYB65- □2□□□	形NYB13- □1□□□ 形NYB13- □2□□□	形NYB2E- □0□□□	形NYB37- □0□□□	形NYB55- □0□□□	形NYB65- □0□□□	形NYB13- □0□□□	形NYB3A- □0□□□		
メインシステム	CPU	CPUタイプ	Intel® Xeon® W-11865MRE	Intel® Core™ i7-1185GRE	Intel® Core™ i5-1145GRE		Intel® Core™ i3-1115GRE	Intel® Xeon® W-11865MRE	Intel® Core™ i7-1185GRE	Intel® Core™ i5-1145GRE		Intel® Core™ i3-1115GRE	Intel Atom® x6425RE	
		コア数 / スレッド数	8 / 16	4 / 8	4 / 8		2 / 4	8 / 16	4 / 8	4 / 8		2 / 4	4 / 4	
		プロセッサ・ベース動作周波数	2.6GHz	2.8GHz	2.6GHz	1.5GHz	2.2GHz	2.6GHz	1.8GHz	2.6GHz	1.5GHz	2.2GHz	1.9GHz	
		ターボ・ブースト利用時の最大周波数	4.7GHz	4.4GHz	4.1GHz		3.9GHz	4.7GHz	4.4GHz	4.1GHz		3.9GHz	-	
		キャッシュ	24MB	12MB	8MB		6 MB	24MB	12MB	8MB		6MB	1.5MB	
		冷却の詳細	アクティブ冷却(ファン)			パッシブ冷却(ファンレス)		アクティブ冷却(ファン)			パッシブ冷却(ファンレス)			
		CPUカテゴリ	Industrial (100% operation minimal 10yr)						Industrial (100% operation minimal 10yr)					
		メモリ	メモリサイズ*1	8GB、16GB、32GB、64GBまたは96GB	8GB、16GB、32GBまたは64GB				8GB、16GB、32GB、64GBまたは96GB	8GB、16GB、32GBまたは64GB				4GB、8GB、16GBまたは32GB
	メモリタイプ		DDR4 (ECC)	DDR4 (non ECC)				DDR4 (ECC)	DDR4 (non ECC)					
		Trusted platform module (TPM)	使用可能					使用可能						
グラフィックスコントローラ		Intel® UHD Graphics。最大4個の独立画面。	Intel® Iris® Xe Graphics。最大4個の独立画面。			Intel® UHD Graphics。最大4個の独立画面。	Intel® Iris® Xe Graphics。最大4個の独立画面。			Intel® UHD Graphics。最大4個の独立画面。				
		Intel® UHD Graphics (32 EU)	Intel® Iris® Xe Graphics (96 EU)	Intel® Iris® Xe Graphics (80 EU)		Intel® UHD Graphics (48 EU)	Intel® UHD Graphics (32 EU)	Intel® Iris® Xe Graphics (96 EU)	Intel® Iris® Xe Graphics (80 EU)		Intel® UHD Graphics (48 EU)	Intel® UHD Graphics (32 EU)		
	ウォッチドッグ	あり					あり							
オペレーティングシステム	Windows OS	Windows 10 IoT Enterprise 2021 LTSC - 64ビット版 Windows 11 IoT Enterprise 2024 LTSC - 64ビット版					Windows 10 IoT Enterprise 2021 LTSC - 64ビット版 Windows 11 IoT Enterprise 2024 LTSC - 64ビット版							
ストレージデバイス	ドライブ*1	ソリッドステートドライブ	3D TLC	128GB、256GB、512GBまたは1TB					128GB、256GBまたは512GB					
	ドライブベイ (HDD/SSD)*2	2					CFast slot							
	ハードウェアRAID対応	RAID1: NYB2E-□2□□□	RAID1: NYB37-□2□□□	NYB55-□2□□□	NYB65-□2□□□	NYB13-□2□□□	なし							
コネクタ	電源コネクタ		DC24V					DC24V						
	I/Oコネクタ		入力×2 (電源ON/OFF入力およびUPSモード入力)および出力×1 (産業用ボックス型PCの電源状態出力)											
	USB2.0準拠 Aタイプ	使用可能ポート数	なし											
		最大電流	なし											
		最大ケーブル長	なし											
	USB3.0準拠 Aタイプ	使用可能ポート数	4					4						
		最大電流	900mA					900mA						
		最大ケーブル長	3m					3m						
	Ethernet接続コネクタ	使用可能ポート数	3					3						
		物理層	10BASE-T、100BASE-TX、1000BASE-Tまたは2500BASE-T					10BASE-T、100BASE-TX、1000BASE-Tまたは2500BASE-T						
DVI-Iコネクタ	ビデオインタフェース	なし												
	解像度	なし												
	DVIケーブル最大長	なし												
Display Port++	解像度	最大4096×2304ピクセル、60Hz					最大4096×2304ピクセル、60Hz							
	最大ケーブル長	3m					3m							



項目		形NYB2E- □1□□□ 形NYB2E- □2□□□	形NYB37- □1□□□ 形NYB37- □2□□□	形NYB55- □1□□□ 形NYB55- □2□□□	形NYB65- □1□□□ 形NYB65- □2□□□	形NYB13- □1□□□ 形NYB13- □2□□□	形NYB2E- □0□□□	形NYB37- □0□□□	形NYB55- □0□□□	形NYB65- □0□□□	形NYB13- □0□□□	形NYB3A- □0□□□	
オプション コネクタ (1つを 選択)	RS-232C	標準Dサブ9ピンコネクタ											
	DVI-D	ビデオ インタフェース	なし										
		解像度	なし										
		DVIケーブル 最大長	なし										
	NY Monitor Link	ビデオ インタフェース	デジタル専用					デジタル専用					
		解像度	最大1280×800ピクセル、60Hz					最大1280×800ピクセル、60Hz					
		コネクタタイプ	RJ45					RJ45					
		推奨ケーブル、 ケーブル最大長	S/FTP、Cat.6A、100m					S/FTP、Cat.6A、100m					
	GigE LAN	Physical layer	10BASE-T、100BASE-TXまたは1000BASE-T					10BASE-T、100BASE-TXまたは1000BASE-T					
		Display Port++	解像度	最大4096×2304ピクセル、60Hz					最大4096×2304ピクセル、60Hz				
最大ケーブル長	3m					3m							
PCIe カードス ロット	構成内容	Gen3対応×4(4レーン)					なし						
	カードの高さ	標準、4.20インチ(106.7mm)*3					なし						
	カードの長さ	ハーフ、6.6インチ(167.65mm)					なし						
배터리	形式	形CJ1W-BAT01					形CJ1W-BAT01						
	寿命	5年 25℃					5年 25℃						
ファン ユニット	形式	形NY000-AF00			なし		形NY000-AF00			なし			
	寿命	温度40℃、湿度15~65%RH、 連続動作で70,000時間			-		温度40℃、湿度15~65%RH、 連続動作で70,000時間			-			
LED		PWR、ERR、HDD、RUN					PWR、ERR、HDD、RUN						

- *1. すべての組み合わせの形式がご用意できるということではありませんのでご注意ください。詳細は当社販売員にお問い合わせください。
- *2. 形式によって、1台または2台のドライブに対応します。
- *3. 2.536インチ(64.4mm) ロープロファイルカードには対応していません。

項目		形NYB27- □1□□□ 形NYB27- □2□□□	形NYB35- □1□□□ 形NYB35- □2□□□	形NYB2C- □1□□□	形NYB27- □0□□□	形NYB35- □0□□□	形NYB2C- □0□□□	形NYB2A- □0□□□		
メインシステム	CPU	CPUタイプ	Intel® Core™ i7-7820EQ	Intel® Core™ i5-7300U	Intel® Celeron® 3965U	Intel® Core™ i7-7820EQ	Intel® Core™ i5-7300U	Intel® Celeron® 3965U	Intel® Atom® x5-E3940	
		コア数/スレッド数	4/8	2/4	2/2	4/8	2/4	2/2	4/4	
		プロセッサ・ベース動作周波数	3.0GHz	2.6GHz	2.2GHz	3.0GHz	2.6GHz	2.2GHz	1.6GHz	
		ターボ・ブースト利用時の最大周波数	3.7GHz	3.5GHz	-	3.7GHz	3.5GHz	-	1.8GHz	
		キャッシュ	8MB	3MB	2MB	8 MB	3MB	2MB	2MB	
		冷却の詳細	アクティブ冷却(ファン)	パッシブ冷却(ファンレス)		アクティブ冷却(ファン)	パッシブ冷却(ファンレス)			
		CPUカテゴリ	Industrial (100% operation minimal 10yr)							
	メモリ	メモリサイズ*1	8GB、16GB または32GB	4GBまたは8GB	4GBまたは8GB	8GB、16GB または32GB	8GB または16GB	4GB または8GB	2GB、4GB または8GB	
		メモリタイプ	DDR4 (non ECC)							DDR3L (non ECC)
	Trusted platform module (TPM)		使用可能							
グラフィックスコントローラ		Intel® HD Graphics。最大2個の独立画面。								
		Intel® HD Graphics 630	Intel® HD Graphics 620	Intel® HD Graphics 610	Intel® HD Graphics 630	Intel® HD Graphics 620	Intel® HD Graphics 610	Intel® HD Graphics 500		
ウォッチドッグ		あり								
オペレーティングシステム	Windows OS	Windows 10 IoT Enterprise 2019 LTSC - 64ビット版 Windows 10 IoT Enterprise 2021 LTSC - 64ビット版	Windows 10 IoT Enterprise 2016 LTSB - 64ビット版 Windows 10 IoT Enterprise 2019 LTSC - 64ビット版 Windows 10 IoT Enterprise 2021 LTSC - 64ビット版	Windows 10 IoT Enterprise 2016 LTSB - 64ビット版 Windows 10 IoT Enterprise 2019 LTSC - 64ビット版 Windows 10 IoT Enterprise 2021 LTSC - 64ビット版	Windows 10 IoT Enterprise 2019 LTSC - 64ビット版	Windows 10 IoT Enterprise 2016 LTSB - 64ビット版 Windows 10 IoT Enterprise 2019 LTSC - 64ビット版 Windows 10 IoT Enterprise 2021 LTSC - 64ビット版	Windows 10 IoT Enterprise 2019 LTSC - 64ビット版 Windows 10 IoT Enterprise 2021 LTSC - 64ビット版	Windows 10 IoT Enterprise 2019 LTSC - 64ビット版 Windows 10 IoT Enterprise 2021 LTSC - 64ビット版		
ストレージデバイス	ドライブ*1	ソリッドステートドライブ	SLC	・64GB		なし				
			MLC	・128GB、256GB、500GB	・128GB		・64GB、128GB、256GB			
			3D TLC	・128GB、256GB、512GB、1TB				・128GB、256GB		
	ドライブベイ (HDD/SSD)*2		2	2	2	CFast slot	CFast slot	CFast slot	CFast slot	
ハードウェアRAID対応		形NYB27-□2□□□のみ	形NYB35-□2□□□のみ	なし						

項目		形NYB27- □1□□□ 形NYB27- □2□□□	形NYB35- □1□□□ 形NYB35- □2□□□	形NYB2C- □1□□□	形NYB27- □0□□□	形NYB35- □0□□□	形NYB2C- □0□□□	形NYB2A- □0□□□		
コネクタ	電源コネクタ	DC24V								
	I/Oコネクタ	入力×2 (電源ON/OFF入力およびUPSモード入力)および出力×1 (産業用ボックス型PCの電源状態出力)								
	USB2.0 準拠 Aタイプ	使用可能ポート数	2							
		最大電流	500mA							
		最大ケーブル長	5m							
	USB3.0 準拠 Aタイプ	使用可能ポート数	2							
		最大電流	900mA							
		最大ケーブル長	3m							
	Ethernet 接続 コネクタ	使用可能ポート数	3							
		物理層	10BASE-T、100BASE-TX、1000BASE-T							
DVI コネクタ	ビデオインタフェース	デジタルまたはアナログ		デジタル専用						
	解像度	最大1920×1200ピクセル、60Hz								
	DVIケーブル最大長	接続されたモニタの種類と解像度により異なる								
Display Port++	解像度	なし								
	最大ケーブル長	なし								
オプション コネクタ (1つを 選択)	RS-232C	標準Dサブ9ピンコネクタ			なし					
	DVI-D	ビデオインタフェース	デジタル専用			なし				
		解像度	最大1920×1200ピクセル、60Hz			なし				
		DVIケーブル最大長	接続されたモニタの種類と解像度により異なる			なし				
	NY Monitor Link	ビデオインタフェース	デジタル専用							
		解像度	最大1280×800ピクセル、60Hz							
		コネクタタイプ	RJ45							
		推奨ケーブル、ケーブル最大長	S/FTP、Cat.6A、100m							
	GigE LAN	Physical layer	10BASE-T、100BASE-TX、1000BASE-T		なし					
Display Port++	解像度	なし								
	最大ケーブル長	なし								
PCIe カードス ロット	構成内容	Gen3対応×4 (4レーン)	Gen3対応×2 (2レーン)		なし					
	カードの高さ	標準、4.20インチ (106.7mm) * 3								
	カードの長さ	ハーフ、6.6インチ (167.65mm)								
バッテリー	形式	形CJ1W-BAT01	交換不可		形CJ1W-BAT01	交換不可				
	寿命	5年 25℃	10年 40℃ * 4		5年 25℃	10年 40℃ * 4				
ファン ユニット	形式	形NY000-AF00	ファンレス		形NY000-AF00	ファンレス				
	寿命	温度40℃、湿度15～65%RH、連続動作で70,000時間	-		温度40℃、湿度15～65%RH、連続動作で70,000時間	-				
LED	PWR、ERR、HDD、RUN									

- *1. すべての組み合わせの形式がご用意できるということではありませんのでご注意ください。詳細は当社販売員にお問い合わせください。
- *2. 形式によって、1台または2台のドライブに対応します。
- *3. 2.536インチ (64.4mm) ロープロファイルカードには対応していません。
- *4. バッテリーの寿命はご使用環境に依存します。通常は20年以上です。

電気仕様

項目	形NYB2E- □1□□□ 形NYB2E- □2□□□	形NYB37- □1□□□ 形NYB37- □2□□□	形NYB55- □1□□□ 形NYB55- □2□□□	形NYB65- □1□□□ 形NYB65- □2□□□	形NYB13- □1□□□ 形NYB13- □2□□□	形NYB2E- □0□□□	形NYB37- □0□□□	形NYB55- □0□□□	形NYB65- □0□□□	形NYB13- □0□□□	形NYB3A- □0□□□		
CPUタイプ	Intel® Xeon® W-11865MRE	Intel® Core™ i7-1185GRE	Intel® Core™ i5-1145GRE	Intel® Core™ i3-1115GRE	Intel® Xeon® W-11865MRE	Intel® Core™ i7-1185GRE	Intel® Core™ i5-1145GRE	Intel® Core™ i3-1115GRE	Intel® Atom® x6425RE				
定格電源電圧	DC24V、非絶縁												
許容電源電圧範囲	DC20.4~28.8V												
接地方法	Ground to less than 100 Ω												
突入電流	DC24V時12A以下／6ms(常温でコールドスタート時)												
オーバーボルテージカテゴリ	カテゴリII：IEC 61010-2-201に該当												
EMCイミュニティレベル	IEC 61131-2: ゾーンB												
RTC精度	周囲温度55℃: 月差-3.5~+0.5分 周囲温度25℃: 月差-1.5~+1.5分 周囲温度0℃: 月差-3~+1分												
電源ボタン寿命	10万回												
バッテリー寿命	25℃で5年(形CJ1W-BAT01バッテリー)												
ファン寿命	40℃の連続運転で8年												
消費電力*	最大消費電力 (ドライブと増設部を含む)	167W	123W	108W	89W	68W	150W	106W	91W	82W	61W	44W	
	最大消費電力 (ドライブと増設部を除く)	130W	86W	71W	62W	41W	130W	86W	71W	62W	41W	24W	
	ドライブ	SSD SLC 32GB	-										
		SSD SLC 64GB	-										
		SSD MLC 128GB	-										
		SSD MLC 500GB	-										
		SSD 3DTLC 128GB	1W										
		SSD 3DTLC 256GB	1W										
		SSD 3DTLC 512GB	2W										
		SSD 3DTLC 1TB	2W										
		CFast MLC 64GB											
		CFast MLC 128GB											
		CFast MLC 256GB											
		CFast 3DTLC 128GB						1W					
		CFast 3DTLC 256GB						1W					
CFast 3DTLC 512GB						2W							
増設部	USB	最大18W(5V時、4×900mA)											
	PCIe	15W以下			5W以下								

注. 詳細は「NYシリーズ 産業用ボックス型PC ユーザーズ マニュアル(SBCA-431)」を参照ください。
 * 総消費電力は、使用する産業用ボックス型PCに取り付けられたすべての機器の消費電力の合計になります。
 * 産業用ボックス型PCとの接続でUPS 形S8BAの動作を保証するためには所定のUPSと電源の組合せをご使用いただく必要があります。

項目	形NYB2E- □1□□□ 形NYB2E- □2□□□	形NYB37- □1□□□ 形NYB37- □2□□□	形NYB55- □1□□□ 形NYB55- □2□□□	形NYB65- □1□□□ 形NYB65- □2□□□	形NYB13- □1□□□ 形NYB13- □2□□□	形NYB2E- □0□□□	形NYB37- □0□□□	形NYB55- □0□□□	形NYB65- □0□□□	形NYB13- □0□□□	形NYB3A- □0□□□
最小電源要件	電源	240W			120W		240W		120W		
	UPS	240W		120W			240W	120W			

項目	形NYB27- □1□□□ 形NYB27- □2□□□	形NYB35- □1□□□ 形NYB35- □2□□□	形NYB2C- □1□□□	形NYB27- □0□□□	形NYB35- □0□□□	形NYB2C- □0□□□	形NYB2A- □0□□□		
CPUタイプ	Intel® Core™ i7-7820EQ CPU	Intel® Core™ i5-7300U	Intel® Celeron® 3965U	Intel® Core™ i7-7820EQ	Intel® Core™ i5-7300U	Intel® Celeron® 3965U	Intel® Atom® x5-E3940		
定格電源電圧	DC24V、非絶縁								
許容電源電圧範囲	DC20.4~28.8V								
接地方法	D種接地(第3種接地)								
突入電流	DC24V時12A以下/6ms(常温でコールドスタート時)								
オーバーボルテージカテゴリ	カテゴリII: IEC 61010-2-201に該当								
EMCイミュニティレベル	IEC 61131-2: ゾーンB								
RTC精度	周囲温度55°C: 月差-3.5~+0.5分 周囲温度25°C: 月差-1.5~+1.5分 周囲温度0°C: 月差-3~+1分								
電源ボタン寿命	10万回								
バッテリー寿命	25°Cで5年 (形CJ1W-BAT01 バッテリー)	40°Cで10年		25°Cで5年 (形CJ1W-BAT01 バッテリー)	40°Cで10年				
ファン寿命	40°Cの 連続運転で8年	-	-	40°Cの 連続運転で8年	-	-	-		
消費電力*1	最大消費電力 (ドライブと増設部を含む)	121W	69W	50W	101W	61W	42W	41W	
	最大消費電力 (ドライブと増設部を除く)	86W	46W	27W	86W	46W	27W	26W	
	ドライブ	SSD SLC 32GB	2W				-		
		SSD SLC 64GB	2W				-		
		SSD MLC 128GB	2W				-		
		SSD MLC 500GB	3W				-		
		SSD 3DTLC 128GB	1W				-		
		SSD 3DTLC 256GB	1W				-		
		SSD 3DTLC 512GB	2W				-		
		SSD 3DTLC 1TB	2W				-		
		CFast MLC 64GB		-		1W			
		CFast MLC 128GB		-		1W			
	CFast MLC 256GB		-		1W				
	CFast 3DTLC 128GB		-		1W				
	CFast 3DTLC 256GB		-		1W				
CFast 3DTLC 512GB		-		2W					
増設部	USB	最大14W((5V時、2×500mA)+(5V時、2×900mA))							
	PCIe	15W以下	5W以下	5W以下			-		

注. 詳細は「NYシリーズ 産業用ボックス型PC ユーザーズ マニュアル(SBCA-431)」を参照ください。

*1. 総消費電力は、使用する産業用ボックス型PCに取り付けられたすべての機器の消費電力の合計になります。

産業用ボックス型PCとの接続でUPS 形S8BAの動作を保証するためには所定のUPSと電源の組合せをご使用いただく必要があります。

項目	形NYB27	形NYB35/形NYB2C/形NYB27-□0/形NYB2A	
最小電源要件	電源	240W	120W
	UPS	240W	120W

構成部品と機能

オムロンの産業用PCプラットフォームが目指すのは、技術者が進化するICT技術を自由に活用し、より良い、より速い、より安全な装置や設備を一気に開発できるようにすること。産業用ボックス型PCは、オムロンの品質基準に基づき、産業用途で求められる高いロバスト性や信頼性に対応できるよう設計されています。また、保守が必要な構成部品(HDD/SDD、FAN、電池、PCIeカード)にシステムの外側から簡単にアクセスできます。電子部品の収納部を開ける必要がないため、故障のリスクを減らせます。

オプションインターフェース

RS-232C (標準Dサブ9 ピンコネクタ)、
DVI-DまたはDisplayPort++*1、NY Monitor Link、
またはGigE LAN
NY Monitor Linkによる高速画像/データ通信
最大汎用Ethernetケーブル長：100m

DVI-D ビデオインターフェース

デジタル専用、最大1920×1200 ピクセル、60Hz
(Intel® Core™ i7：DVI-I(デジタルまたはアナログ))

DisplayPort++*1

デジタル専用、最大4096×2304 ピクセル、60Hz

高速Ethernet×3

10BASE-T、100BASE-TX、1000BASE-T

USB2.0×2

最大電流500mA
最大ケーブル長：5m

USB3.0×2

最大電流900mA
最大ケーブル長：3m

LED

堅牢なハードウェア

黒色塗装フルメタル筐体

デザイン

優れた工業デザインに贈られるレッドドット・デザイン賞受賞(2016年度)*2



PCIeカードスロット×1

カードの長さ：ハーフ、6.6インチ(167.65mm)
カードの高さ：標準、4.2インチ(106.7mm)
PCIeドローワで取り付けが簡単

Intel® Xeon®, Intel® Core™ i7：×4(4レーン)
その他のCPU：×1(1レーン)

SDメモ리카ードスロット×1*1

SDHCタイプ(SD 2.0仕様)
最大容量32GB

CFastカードスロット×1

ストレージデバイス

ソリッドステートドライブ(SSD)またはハード
ディスクドライブ(HDD)
2.5インチ、7mm厚

I/O(UPS接続)

入力
電源シーケンス信号
出力
接点構成：1a
開閉能力：2A(DC24V、抵抗負荷)

電源ボタン

DC24V電源

DC24V、非絶縁
ロック付き電源コネクタ

注. すべての組み合わせの形式がご用意できるということではありませんのでご注意ください。詳細は当社販売員にお問い合わせください。

*1. 第11世代CPU：DVIポートではなくDisplayPort++になります。SDメモ리카ードスロットはありません。

*2. 「レッドドット・デザイン賞」は、1955年よりドイツのノルトライン・ヴェストファーレン・デザインセンターが主催、選定機関となって開催されているデザイン賞で、世界三大デザイン賞(レッドドット・デザイン賞(ドイツ)、iFデザイン賞(ドイツ)、IDEAデザイン賞(アメリカ))のひとつとされています。

一般環境仕様

項目	仕様
使用周囲温度 *1	0~55℃
保存周囲温度 *1	-20~70℃
使用周囲湿度 *1	10~90%RH(結露しないこと)
保存周囲湿度 *1	10~90%RH(結露しないこと)
使用周囲雰囲気	腐食性ガスがないこと
使用標高	2,000m以下
耐ノイズ性(動作中)	IEC 61000-4-4に準拠、2kV(電源ライン)
耐振動(動作中)	IEC 60068-2-6に準拠 SSDを搭載したボックス型PCの場合：5~8.4Hz (振幅3.5mm、8.4~150Hz、9.8m/s ² 、X、Y、Z各方向10回) HDDを搭載したボックス型PCの場合、耐振動性は取り付け方向 *2によって異なります。
耐衝撃(動作中)	IEC 60068-2-27に準拠 147m/s ² (X、Y、Z各方向3回)
取り付け方法	縦置き、壁掛け
汚染度	2以下：IEC 61010-2-201に該当
適合規格 *3	EU 指令対応：EMC 指令 2014/30/EU(EN 61131-2)、韓国電波法登録、RCM、cULus、RoHS指令

- *1. 許容周囲温度および周囲湿度は、製品タイプ、CPU タイプ、取り付け方向、およびストレージデバイスタイプによって異なります。
- *2. 耐振動は、ボックス型PCの取り付け方向とストレージデバイスの種類によって異なります。

取り付け方向	SSDまたはCFastカード
縦置き	9.8m/s ²
壁掛け	

- *3. 形式ごとの最新の適合規格は、当社ホームページ(<http://www.fa.omron.co.jp/product/certification/>)よりご確認ください。

ストレージデバイス仕様

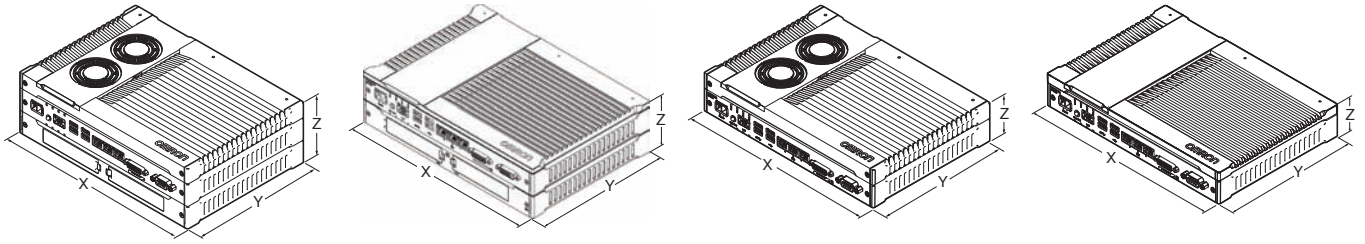
項目	形式仕様											
形式	形NY000-AS00	形NY000-AS01	形NY000-AS03	形NY000-AS04	形NY000-AS05	形NY000-AS07	形NY000-AS08	形NY000-AS09	形NY000-AS10	形NY000-AS11	形NY000-AS12	形NY000-AS13
容量	32GB	64GB	64GB	128GB	500GB	1TB	256GB	128GB	256GB	512GB	1TB	2TB
タイプ	SSD (SLC)		SSD (SLC)	SSD (MLC)	SSD (MLC)	SSD (3DTLC)	SSD (MLC)	SSD (3DTLC)	SSD (3DTLC)	SSD (3DTLC)	SSD (3DTLC)	SSD (3DTLC)
S.M.A.R.T.のサポート	あり											
回転速度	-	-	-	-	-	-	-	-	-	-	-	-
インタフェース	シリアルATA 3.1											
持続標準読み出し速度	最大160MB/s	最大160MB/s	最大500MB/s	最大530MB/s	最大415MB/s	最大550MB/s	最大530MB/s	最大550MB/s	最大550MB/s	最大550MB/s	最大550MB/s	最大550MB/s
持続標準書き込み速度	最大145MB/s	最大150MB/s	最大370MB/s	最大190MB/s	最大200MB/s	最大340MB/s	最大210MB/s	最大450MB/s	最大485MB/s	最大500MB/s	最大510MB/s	最大510MB/s
使用温度	0~70℃											
使用湿度	10~95%RH (結露しないこと)		10~85%RH (結露しないこと)	10~95%RH (結露しないこと)								
保存温度	-40~100℃			-45~90℃				-55~95℃				
保存湿度	10~95%RH (結露しないこと)							5~93%RH (結露しないこと)				
寿命	書き込み1,500TB	書き込み3,000TB	書き込み1,900TB	書き込み208TB	書き込み154TB	書き込み1000TB	書き込み416TB	書き込み90TB	書き込み230TB	書き込み550TB	書き込み1200TB	書き込み3000TB

項目	形式仕様					
形式	形NY000-AT00	形NY000-AT01	形NY000-AT02	形NY000-AT05	形NY000-AT06	形NY000-AT07
容量	64GB	128GB	256GB	128GB	256GB	512GB
タイプ	CFast (MLC)	CFast (MLC)	CFast (MLC)	CFast (3DTLC)	CFast (3DTLC)	CFast (3DTLC)
S.M.A.R.T.のサポート	あり					
回転速度	-	-	-	-	-	-
インタフェース	シリアルATA 3.1					
持続標準読み出し速度	最大530MB/s	最大530MB/s	最大530MB/s	最大550MB/s	最大550MB/s	最大550MB/s
持続標準書き込み速度	最大100MB/s	最大190MB/s	最大210MB/s	最大450MB/s	最大485MB/s	最大500MB/s
使用温度	-40~85℃			-40~85℃		
使用湿度	10~95%RH (結露しないこと)			5~90%RH (結露しないこと)		
保存温度	-55~95℃			-40~85℃		
保存湿度	10~95%RH (結露しないこと)			5~90%RH (結露しないこと)		
寿命	書き込み125TB	書き込み208TB	書き込み417TB	書き込み90TB	書き込み230TB	書き込み550TB

注. 形NY000-AH00/-AH01/-AH02は2025年12月受注終了予定です。



外形寸法と質量



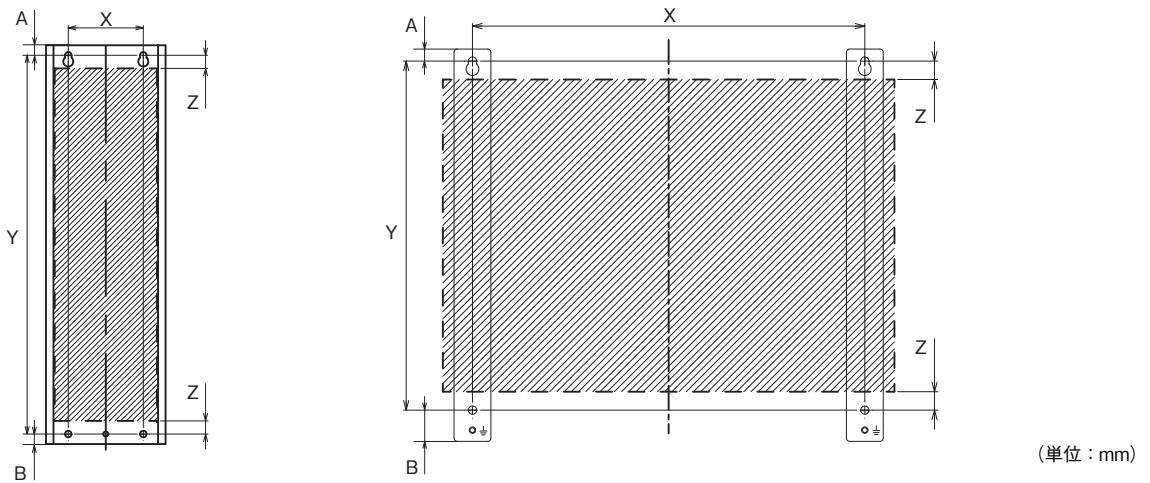
項目	仕様			
		形NYB27-□1□□□ 形NYB27-□2□□□ 形NYB2E-□1□□□ 形NYB2E-□2□□□ 形NYB37-□1□□□ 形NYB37-□2□□□ 形NYB55-□1□□□ 形NYB55-□2□□□	形NYB35-□1□□□ 形NYB35-□2□□□ 形NYB2C-□1□□□ 形NYB65-□1□□□ 形NYB65-□2□□□ 形NYB13-□1□□□ 形NYB13-□2□□□	形NYB27-□0□□□ 形NYB2E-□0□□□ 形NYB37-□0□□□ 形NYB55-□0□□□
外形寸法	幅 X=282mm 奥行 Y=195mm DVIコネクタを含めると Y=200mm 高さ Z=89mm	幅 X=282mm 奥行 Y=195mm DVIコネクタを含めると Y=200mm 高さ Z=73mm	幅 X=282mm 奥行 Y=195mm DVIコネクタを含めると Y=200mm 高さ Z=56mm	幅 X=282 mm 奥行 Y=195 mm DVIコネクタを含めると Y=200 mm 高さ Z=41 mm
質量	3.8kg	3.0kg	2.6 kg	2.1 kg

金具仕様

この取付金具にボックス型PCを取り付け、取付金具で接地します。

取付金具は、直径4～5mmの金属ねじで取り付けます。

縦置きおよび壁掛けの場合の取り付けねじの位置：



(単位：mm)

形式	仕様	取付金具形式	穴あけ仕様			金具寸法			
			取付け穴間距離 X	取付け穴間距離 Y	取付け穴間距離 Z	幅	高さ	距離 A	距離 B
全形式共通	壁掛け	形NY000-AB01	245mm	218mm	12mm	23mm	245mm	7.5mm	19.5mm
形NYB27-□1□□□ 形NYB27-□2□□□ 形NYB2E-□1□□□ 形NYB2E-□2□□□ 形NYB37-□1□□□ 形NYB37-□2□□□ 形NYB55-□1□□□ 形NYB55-□2□□□	縦置き	形NY000-AB00	60mm	303mm	11mm	96mm	319mm	8mm	8mm
形NYB35-□1□□□ 形NYB35-□2□□□ 形NYB2C-□1□□□ 形NYB65-□1□□□ 形NYB65-□2□□□ 形NYB13-□1□□□ 形NYB13-□2□□□	縦置き	形NY000-AB02	50mm	303mm	11mm	80mm	319mm	8mm	8mm

形式	仕様	取付金具形式	穴あけ仕様			金具寸法			
			取付け穴間 距離 X	取付け穴間 距離 Y	取付け穴間 距離 Z	幅	高さ	距離 A	距離 B
形NYB35-□0□□□ 形NYB2C-□0□□□ 形NYB65-□0□□□ 形NYB13-□0□□□ 形NYB2A-□0□□□ 形NYB3A-□0□□□	縦置き	形NY000-AB04	—	298mm	11mm	47mm	339mm	8mm	28mm
形NYB27-□0□□□ 形NYB2E-□0□□□ 形NYB37-□0□□□ 形NYB55-□0□□□	縦置き	形NY000-AB05	25mm	303mm	11mm	63mm	339mm	8mm	28mm

推奨関連商品



産業用モニタ

産業用モニタは、操作者とシステム間のインターフェースのキーとなります。効率、効果、視認性が高く、魅力的なデザインを兼ね備えています。



産業用パネル型PC

産業用パネル型PCは、産業用ボックス型PCと産業用モニタの機能をインテリジェントに組み合わせた製品です。機器間にケーブルを使用していないため、厳しい産業用途でも情報伝達が確実であり、信頼できる操作が確保できます。



UPS 形S8BAシリーズ

オムロン製形S8BA UPSは、停電、電圧変動、および瞬時電圧低下からボックス型PCを保護します。

関連マニュアル

関連マニュアルは、下表のとおりです。あわせてご覧ください。

マニュアル名	Cat. No.	形式	用途	説明
NYシリーズ 産業用 ボックス型PC ユーザーズ マニュアル	SBCA-431	形NYB1E-□1□□□ 形NYB27-□□□□□ 形NYB35-□□□□□ 形NYB2C-□□□□□ 形NYB2A-□0□□□ 形NYB2E-□1□□□ 形NYB37-□□□□□ 形NYB55-□□□□□ 形NYB65-□□□□□ 形NYB13-□□□□□ 形NYB3A-□0□□□	産業用ボックス型PCについての基本的な情報を記載しています。本ユニットの機能、ハードウェア概要、ソフトウェア概要、仕様、設置、配線、接続、操作、および保守に関する基本的な情報が含まれています。	産業用ボックス型のシステム全体概要、および以下の内容を説明します。 ・概要 ・ハードウェア ・ソフトウェア ・仕様 ・設置 ・使用手順 ・保守
NYシリーズ 産業用 モニタ ユーザーズ マニュアル	SBCA-432	形NYM19W-C1□□□ 形NYM15W-C10□□ 形NYM12W-C10□□	産業用モニタについての基本的な情報を記載しています。産業用モニタの機能、ハードウェア概要、仕様、設置、配線、接続、操作、および保守に関する基本的な情報が含まれています。	産業用モニタのシステム全体概要、および以下の内容を説明します。 ・概要 ・ハードウェア ・ソフトウェア ・仕様 ・設置 ・使用手順 ・保守
NYシリーズ 産業用 パネル型PC ユーザーズ マニュアル	SBCA-433	形NYP27-□□□□□ 形NYP35-□□□□□ 形NYP2C-□□□□□ 形NYP65-□□□□□ 形NYP13-□□□□□ 形NYP3A-□□□□□ 形NYP2A-□□□□□ 形NYP37-□□□□□ 形NYP55-□□□□□	産業用パネル型PCについての基本的な情報を記載しています。産業用パネル型PCの機能、ハードウェア概要、ソフトウェア概要、仕様、設置、配線、接続、操作、および保守に関する基本的な情報が含まれています。	産業用パネル型PCのシステム全体概要、および以下の内容を説明します。 ・概要 ・ハードウェア ・ソフトウェア ・仕様 ・設置 ・使用手順 ・保守
無停電電源装置 (UPS) 形S8BA ユーザーズ マニュアル	PPMN-001	形S8BA	UPS(無停電電源装置)を使用するために必要な情報を知りたいとき。	UPSの概要、および以下の内容を説明します。 ・概要 ・準備 ・設置と接続 ・確認と動作開始 ・保守点検 ・シャットダウン処理 ・入出力信号機能 ・トラブルシューティング
NYシリーズ 産業用PC OS+ ソフトウェア ユーティリティ マニュアル	SBCA-480	形NYB□□-□□0 形NYB□□-□□1 形NYB□□-□□2 形NYB□□-□□3 形NYB□□-□□4 形NYB□□-□□5 形NYB□□-□□6 形NYP□□-□□0 形NYP□□-□□1 形NYP□□-□□2 形NYP□□-□□3 形NYP□□-□□4 形NYP□□-□□5 形NYP□□-□□6	NYシリーズ産業用ボックス型PCに関するソフトウェア関連情報を知りたいとき。	産業用PCのシステム全体概要、および以下の内容を説明します。 ・概要 ・ソフトウェア ・仕様 ・設置 ・使用手順 ・保守

オムロン商品ご購入のお客様へ

ご承諾事項

平素はオムロン株式会社(以下「当社」)の商品をご愛用いただき誠にありがとうございます。

「当社商品」のご購入について特別の合意がない場合には、お客様のご購入先にかかわらず、本ご承諾事項記載の条件を適用いたします。ご承諾のうえご注文ください。

1. 定義

本ご承諾事項中の用語の定義は次のとおりです。

- (1) 「当社商品」: 「当社」の F A システム機器、汎用制御機器、センシング機器、電子・機構部品
- (2) 「カタログ等」: 「当社商品」に関する、ベスト制御機器オムロン、電子・機構部品総合カタログ、その他のカタログ、仕様書、取扱説明書、マニュアル等であって電磁的方法で提供されるものも含みます。
- (3) 「利用条件等」: 「カタログ等」に記載の、「当社商品」の利用条件、定格、性能、動作環境、取り扱い方法、利用上の注意、禁止事項その他
- (4) 「お客様用途」: 「当社商品」のお客様におけるご利用方法であって、お客様が製造する部品、電子基板、機器、設備またはシステム等への「当社商品」の組み込み又は利用を含みます。
- (5) 「適合性等」: 「お客様用途」での「当社商品」の (a) 適合性、(b) 動作、(c) 第三者の知的財産の非侵害、(d) 法令の遵守および (e) 各種規格の遵守

2. 記載事項のご注意

「カタログ等」の記載内容については次の点をご理解ください。

- (1) 定格値および性能値は、単独試験における各条件のもとで得られた値であり、各定格値および性能値の複合条件のもとで得られる値を保証するものではありません。
- (2) 参考データはご参考として提供するもので、その範囲で常に正常に動作することを保証するものではありません。
- (3) 利用事例はご参考ですので、「当社」は「適合性等」について保証いたしかねます。
- (4) 「当社」は、改善や当社都合等により、「当社商品」の生産を中止し、または「当社商品」の仕様を変更することがあります。

3. ご利用にあたってのご注意

ご購入およびご利用に際しては次の点をご理解ください。

- (1) 定格・性能ほか「利用条件等」を遵守しご利用ください。
- (2) お客様ご自身にて「適合性等」をご確認いただき、「当社商品」のご利用の可否をご判断ください。「当社」は「適合性等」を一切保証いたしかねます。
- (3) 「当社商品」がお客様のシステム全体の中で意図した用途に対して、適切に配電・設置されていることをお客様ご自身で、必ず事前に確認してください。
- (4) 「当社商品」をご使用の際には、(i) 定格および性能に対し余裕のある「当社商品」のご利用、冗長設計などの安全設計、(ii) 「当社商品」が故障しても、「お客様用途」の危険を最小にする安全設計、(iii) 利用者に危険を知らせるための、安全対策のシステム全体としての構築、(iv) 「当社商品」および「お客様用途」の定期的な保守、の各事項を実施してください。
- (5) 「当社」は DDoS 攻撃 (分散型 DoS 攻撃)、コンピュータウイルスその他の技術的な有害プログラム、不正アクセスにより、「当社商品」、インストールされたソフトウェア、またはすべてのコンピュータ機器、コンピュータプログラム、ネットワーク、データベースが感染したとしても、そのことにより直接または間接的に生じた損失、損害その他の費用について一切責任を負わないものとします。

お客様ご自身にて、(i) アンチウイルス保護、(ii) データ入出力、(iii) 紛失データの復元、(iv) 「当社商品」またはインストールされたソフトウェアに対するコンピュータウイルス感染防止、(v) 「当社商品」に対する不正アクセス防止についての十分な措置を講じてください。

- (6) 「当社商品」は、一般工業製品向けの汎用品として設計製造されています。従いまして、次に掲げる用途での使用は意図しておらず、お客様が「当社商品」をこれらの用途に使用される際には、「当社」は「当社商品」に対して一切保証をいたしません。ただし、次に掲げる用途であっても「当社」の意図した特別な商品用途の場合や特別の合意がある場合は除きます。
 - (a) 高い安全性が必要とされる用途 (例: 原子力制御設備、燃焼設備、航空・宇宙設備、鉄道設備、昇降設備、娯楽設備、医用機器、安全装置、その他生命・身体に危険が及ぶ用途)
 - (b) 高い信頼性が必要な用途 (例: ガス・水道・電気等の供給システム、24 時間連続運転システム、決済システムほか権利・財産を取扱う用途など)
 - (c) 厳しい条件または環境での用途 (例: 屋外に設置する設備、化学的汚染を被る設備、電磁的妨害を被る設備、振動・衝撃を受ける設備など)
 - (d) 「カタログ等」に記載のない条件や環境での用途
- (7) 上記 3. (6) (a) から (d) に記載されている他、「本カタログ等記載の商品」は自動車 (二輪車含む。以下同じ) 向けではありません。自動車に搭載する用途には利用しないで下さい。自動車搭載用商品については当社営業担当者にご相談ください。

4. 保証条件

「当社商品」の保証条件は次のとおりです。

- (1) 保証期間 ご購入後 1 年間といたします。(ただし「カタログ等」に別途記載がある場合を除きます。)
- (2) 保証内容 故障した「当社商品」について、以下のいずれかを「当社」の任意の判断で実施します。
 - (a) 当社保守サービス拠点における故障した「当社商品」の無償修理 (ただし、電子・機構部品については、修理対応は行いません。)
 - (b) 故障した「当社商品」と同数の代替品の無償提供
- (3) 保証対象外 故障の原因が次のいずれかに該当する場合は、保証いたしません。
 - (a) 「当社商品」本来の使い方以外のご利用
 - (b) 「利用条件等」から外れたご利用
 - (c) 本ご承諾事項 3. ご利用にあたってのご注意 に反するご利用
 - (d) 「当社」以外による改造、修理による場合
 - (e) 「当社」以外の者によるソフトウェアプログラムによる場合
 - (f) 「当社」からの出荷時の科学・技術の水準では予見できなかった原因
 - (g) 上記のほか「当社」または「当社商品」以外の原因 (天災等の不可抗力を含む)

5. 責任の制限

本ご承諾事項に記載の保証が、「当社商品」に関する保証のすべてです。

「当社商品」に関連して生じた損害について、「当社」および「当社商品」の販売店は責任を負いません。

6. 輸出管理

「当社商品」または技術資料を、輸出または非居住者に提供する場合は、安全保障貿易管理に関する日本および関係各国の法令・規制を遵守ください。お客様が法令・規則に違反する場合には、「当社商品」または技術資料をご提供できない場合があります。

- ご使用上の注意事項等、ご使用の際に必要な内容については、本誌またはユーザーズマニュアルに掲載しております。
- 本誌にご使用上の注意事項等の掲載がない場合は、ユーザーズマニュアルのご使用上の注意事項等を必ずお読みください。
- 本製品の内、外国為替及び外国貿易法に定める輸出許可、承認対象貨物(又は技術)に該当するものを輸出(又は非居住者に提供)する場合は同法に基づく輸出許可、承認(又は役務取引許可)が必要です。

オムロン株式会社 インダストリアルオートメーションビジネスカンパニー

製品に関するお問い合わせ先

お客様
相談室

フリー
通話 **0120-919-066**

携帯電話の場合、☎055-982-5015 (有料) をご利用ください。

受付時間: 9:00~17:00 (土・日・12/31~1/3 を除く)

オムロンFAクイックチャット

www.fa.omron.co.jp/contact/tech/chat/

技術相談員にチャットでお問い合わせいただけます。(I-Web メンバース限定)



受付時間: 平日 9:00~12:00 / 13:00~17:00 (土日祝日・年末年始・当社休業日を除く)

※受付時間、営業日は変更の可能性がございます。最新情報はリンク先をご確認ください。

その他のお問い合わせ:

納期・価格・サンプル・仕様書は貴社のお取引先、または貴社担当オムロン販売員にご相談ください。
オムロン制御機器販売店やオムロン販売拠点は、Web ページでご案内しています。

オムロン制御機器の最新情報をご覧ください。

www.fa.omron.co.jp

緊急時のご購入にもご利用ください。