

耐環境型リモートターミナル NXRシリーズ EtherNet/IP™対応 IO-Linkマスタユニット NXR-ILM08C-EIT

CSM_NXR-ILM08C-EIT_DS_J_2_5

生産設備の立ち上げ・保守のムダを大幅に削減。
設定、立ち上げ作業の最小化、そして、
簡単交換、最短復旧で
「停止ロス」「不良ロス」の現場課題を解決！

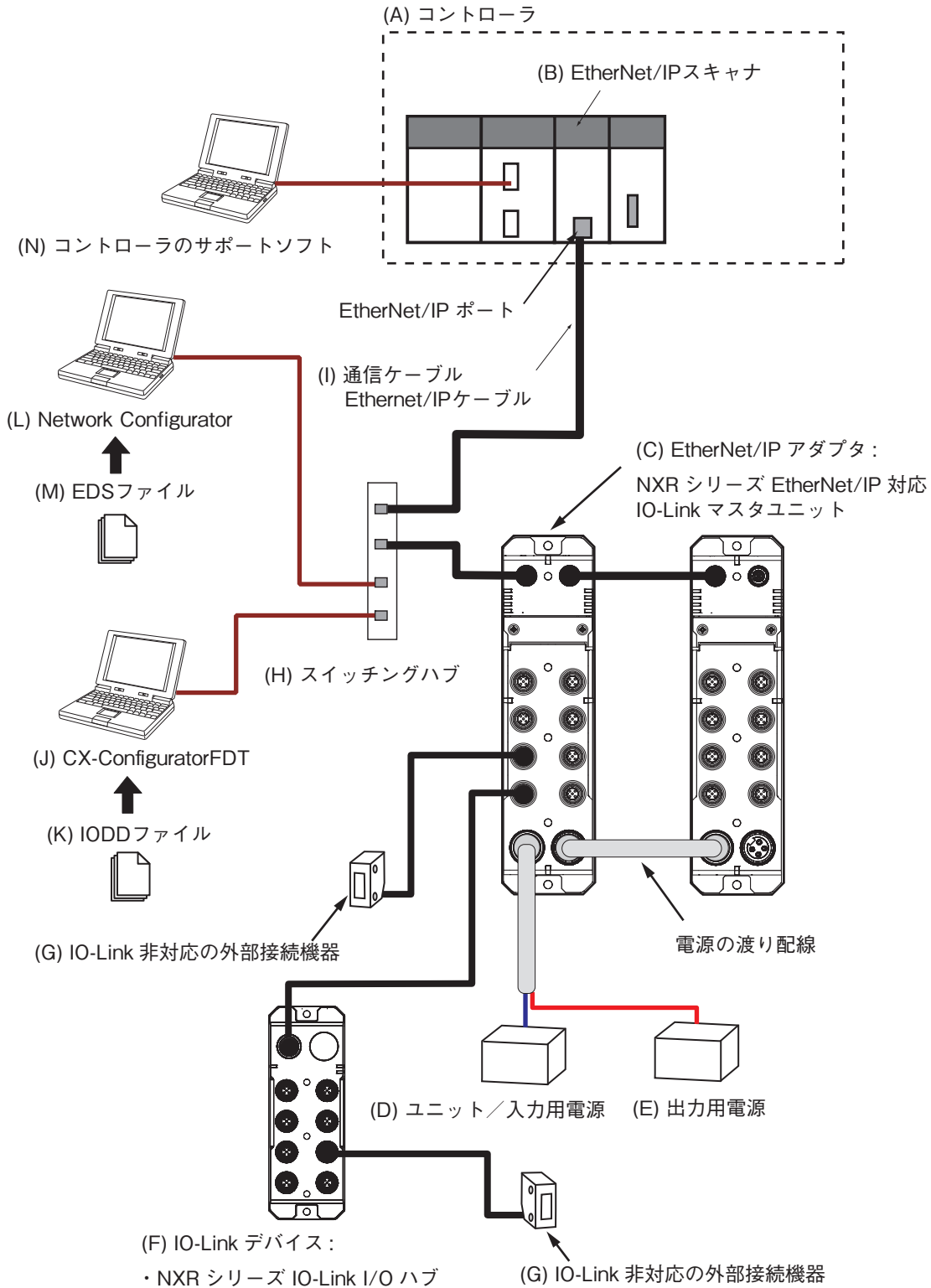


特長

- IP67対応
- 故障時の交換をツールレスで実行
- Ethernet通信ケーブルの異常を診断
Ethernet通信ケーブルの断線や短絡時、おおよその異常箇所を通知
- EtherNet/IP通信の通信品質の確認が可能
FCSエラー受信回数の積算値を記録、積算値により通信品質の確認が可能
- IO-Link通信の通信品質の確認が可能
ロスフレーム回数の積算値を記録、積算値により通信品質の確認が可能
- 外部接続機器の短絡発生箇所を特定
IO-LinkデバイスとIO-Link非対応の外部機器との接続で短絡検知と保護が可能
- 電源電圧をモニタ
ユニット／入力用電源および出力用電源の電圧値のモニタが可能
- 電源コネクタOUTを使用して、電源の渡り配線が可能
- L2スイッチングハブを内蔵し、Ethernet通信の渡り配線が可能

システム構成

システム構成図



各項目の説明を下表に示します。

記号	項目	説明
(A)	コントローラ	IO-LinkマスタユニットにEtherNet/IPアダプタを介して接続される、オムロン製CPUユニットまたは他社製コントローラです。
(B)	EtherNet/IPスキャナ	EtherNet/IPネットワークを通じて、EtherNet/IPアダプタとの接続状態監視やI/Oデータ交換を行う機器です。接続開設時の「オリジネータ」を意味します。
(C)	EtherNet/IPアダプタ： NXRシリーズ EtherNet/IP対応 IO-Linkマスタユニット	NXRシリーズ EtherNet/IP対応 IO-LinkマスタユニットはIO-Linkマスタ機能を有するEtherNet/IPアダプタです。 NXRシリーズ EtherNet/IP対応 IO-Linkマスタユニットには、IO-LinkデバイスとIO-Link非対応の外部接続機器が接続できます。IO-LinkデバイスとはIO-Link通信でデータ交換します。
(D)	ユニット／入力用電源	IO-Linkマスタユニットの動作や入力機器とのインタフェースで使用します。電源コネクタINに外部供給電源を接続して供給します。
(E)	出力用電源	出力機器とのインタフェースで使用します。電源コネクタINに外部供給電源を接続して供給します。
(F)	IO-Linkデバイス： NXRシリーズ IO-Link I/Oハブ	IO-Linkデバイスは、IO-LinkマスタとIO-Link通信するセンサやアクチュエータなどのデバイスです。 NXRシリーズ IO-Link I/OハブはNXRシリーズ EtherNet/IP対応 IO-LinkマスタユニットとIO-Link通信でデータ交換します。NXRシリーズ IO-Link I/Oハブには、IO-Link非対応の外部接続機器が接続できます。
(G)	IO-Link非対応の 外部接続機器	IO-Linkに対応していないON/OFF信号を取り扱うセンサやアクチュエータなどの機器です。
(H)	スイッチングハブ	複数ノードを接続するための中継器です。
(I)	通信ケーブル	カテゴリ5(100BASE-TX)以上、二重シールド(アルミテープ+編組)のケーブルを、ストレート配線で使用します。
(J)	CX-ConfiguratorFDT	IO-Linkマスタユニットに接続されたIO-Linkデバイスの設定やモニタを行うサポートソフトです。
(K)	IODDファイル	IO-Linkデバイスの定義ファイルです。
(L)	Network Configurator	EtherNet/IPネットワークの設定を行うためのサポートソフトです。IO-Linkマスタユニットでは以下の用途で使用します。 ・IO-Linkマスタユニットのデバイスパラメータの設定 ・EtherNet/IPスキャナとIO-Linkマスタユニット間の接続の設定
(M)	EDSファイル	EDSファイルは、IO-Linkマスタユニットの固有の情報を記述しているファイルです。EDSファイルをNetwork ConfiguratorなどのEtherNet/IPネットワーク設定用サポートソフトで読み込むことにより、データの割り付けや各種設定の表示または変更を容易に行うことができます。
(N)	コントローラの サポートソフト	コントローラやEtherNet/IPスキャナの設定、ユーザープログラムの作成や、モニタ、トラブルシューティングを行うためのサポートソフトです。使用するコントローラによって、サポートソフトが異なります。

サポートソフト

NXRシリーズ EtherNet/IP対応 IO-Linkマスタユニットのシステム構成で使用可能なサポートソフトを、以下に示します。サポートソフトのバージョンについては、11 ページの「バージョン関連情報」を参照してください。

IO-Linkマスタユニットの接続先		用途と使用するサポートソフト			
コントローラ	EtherNet/IPスキャナ	ユーザープログラム作成	接続の設定	IO-Linkマスタユニットのデバイスパラメータ設定	IO-Linkデバイスの設定/モニタ
NJ/NXシリーズ CPUユニット	NJ/NXシリーズ CPUユニット 内蔵EtherNet/IPポート または 形CJ1W-EIP21	Sysmac Studio	Sysmac Studio または Network Configurator		
CJ/CP/CSシリーズ PLC	・EtherNet/IPユニット 形CJ1W-EIP21または 形CS1W-EIP21 ・CJシリーズ CPUユニット 内蔵EtherNet/IPポート	CX-Programmer	Network Configurator	Network Configurator	CX- ConfiguratorFDT
他社製コントローラ	他社製EtherNet/IPスキャナ	他社製ツール	他社製ツール		

NXR-ILM08C-EIT

種類/標準価格

(◎印の機種は標準在庫機種です。無印(受注生産機種)の納期についてはお取引会社にお問い合わせください。)

適合規格について

形式ごとの最新の適合規格は、当社ホームページ (www.fa.omron.co.jpまたは、www.ia.omron.com)、または、当社営業担当者に確認してください。

形NXRシリーズ EtherNet/IP™対応 IO-Linkマスタユニット

名称	IO-Link ポート数	耐環境性能	ポート接続端子	形式	標準価格(¥)
EtherNet/IP対応 IO-Linkマスタユニット	8	IP67	M12 コネクタ A-cording、メス	◎形 NXR-ILM08C-EIT	オープン価格

形NXRシリーズ IO-Link I/Oハブ

名称	I/O コネクタ ポート数	入出力点数	耐環境性能	ポート接続端子	形式	標準価格(¥)
IO-Link I/Oハブ	8	デジタル入力 16 点	IP67	M12 コネクタ A-cording、メス	◎形 NXR-ID166C-IL2	オープン価格
		デジタル入出力可変 16 点			◎形 NXR-CD166C-IL2	オープン価格

ソフトウェア

接続するコントローラによるソフトウェアの選択方法

接続するコントローラによってソフトウェアが異なります。ご購入に際しては、以下の組合せ一覧をご確認ください。

機器	オムロン製 PLC システム	オムロン製マシンオートメーションコントローラ システム
コントローラ	CJ シリーズ	NJ/NX シリーズ
ソフトウェア	FA 統合ツールパッケージ CX-One	オートメーションソフトウェア Sysmac Studio

FA統合ツールパッケージ CX-One

商品名称	仕様	ライセンス数		メディア	形式	標準価格(¥)
		ライセンス数	メディア			
FA 統合ツールパッケージ CX-One Ver.4. □	<p>CX-One は、オムロン製 PLC、コンポーネントの周辺ツールを提供する統合ツールパッケージです。</p> <p>次の環境で動作します。 OS : Windows XP (Service Pack3 以降、32bit 版) / Windows Vista (32bit 版 / 64bit 版) / Windows 7 (32bit 版 / 64bit 版) / Windows 8 (32bit 版 / 64bit 版) / Windows 8.1 (32bit 版 / 64bit 版) / Windows 10 (32bit 版 / 64bit 版)</p> <p>CX-One Ver.4. □には、CX-Programmer Ver.9. □が含まれます。 詳しくは CX-One カタログ (SBCZ-063) をご覧ください。</p>	1 ライセンス版 * 1		DVD	◎形 CXONE-AL01D-V4	250,000

*1. CX-Oneはマルチライセンス商品(3、10、30、50ライセンス)、およびDVDメディアのみをご用意しております。

オートメーションソフトウェア Sysmac Studio

新規ご購入の際は、DVDとライセンスの両方をご購入ください。DVDとライセンスの単独購入も可能です。ライセンス版にはDVDメディアは含まれません。

商品名称	仕様	ライセンス数		メディア	形式	標準価格(¥)
		ライセンス数	メディア			
Sysmac Studio スタンダードエディション Ver.1.□□	<p>Sysmac Studio は、NJ/NX シリーズ CPU ユニット および NY シリーズ産業用 PC をはじめとするマシンオートメーションコントローラ、EtherCAT スレーブおよび HMI などの設定、プログラミング、デバッグ、メンテナンスのための、統合開発環境を提供するソフトウェアです。</p> <p>次の環境で動作します。* 1 OS : Windows 7 (32bit 版 / 64bit 版) / Windows 8.1 (32bit 版 / 64bit 版) / Windows 10 (32bit 版 / 64bit 版) / Windows 11 (64bit 版)</p> <p>Sysmac Studio スタンダードエディションの DVD メディアには、EtherNet/IP、DeviceNet、シリアル通信、表示器の作画ツール (CX-Designer) が同梱されています。 詳しくは当社 Web サイト (www.fa.omron.co.jp/) の商品情報をご覧ください。</p>	なし (メディアのみ)		Sysmac Studio 32bit 版 DVD	◎形 SYSMAC-SE200D	3,850
				Sysmac Studio 64bit 版 DVD	◎形 SYSMAC-SE200D-64	
				1 ライセンス版 * 2		—

*1. SYSMAC-SE200D-64はWindows 10 (64bit版)以降で動作します。

*2. Sysmac Studioはマルチライセンス商品(3、10、30、50ライセンス)をご用意しております。

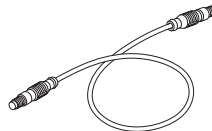
EtherNet/IP通信ケーブル

IO-Linkマスタユニットの配線に使用するEthernet通信ケーブルを紹介します。

●IO-LinkマスタユニットとRJ45コネクタタイプのEtherNet/IPスキャナとの接続用

品名/外観	メーカー	仕様	ケーブル芯線数	コネクタ種類	ケーブル引出方向	ケーブル長	形式
	ハーティング株式会社	M12プラグ (D-coding、オス) - RJ45	4芯	ねじ式コネクタ	ストレート/ストレート	0.5m	72MDm4Rm4005K
						1m	72MDm4Rm4010K
						2m	72MDm4Rm4020K
						3m	72MDm4Rm4030K
						5m	72MDm4Rm4050K
						10m	72MDm4Rm4100K

●IO-Linkマスタユニット同士の接続用

品名/外観	メーカー	仕様	ケーブル芯線数	コネクタ種類	ケーブル引出方向	ケーブル長	形式
	ハーティング株式会社	M12プラグ (D-coding、オス) - M12プラグ (D-coding、オス)	4芯	ねじ式コネクタ	ストレート/ストレート	0.5m	72MDm4MDm4005K
						1m	72MDm4MDm4010K
						2m	72MDm4MDm4020K
						3m	72MDm4MDm4030K
						5m	72MDm4MDm4050K
						10m	72MDm4MDm4100K

電源コネクタ接続用ケーブル

IO-Linkマスタユニットの配線に使用する電源コネクタ接続用ケーブルを紹介します。


品名/外観	メーカー	仕様	ケーブル芯線数	コネクタ種類	ケーブル引出方向	ケーブル長	形式			
	ハーティング株式会社	7/8インチソケット(メス) - バラ線	4芯	ねじ式コネクタ	ストレート	1m	72MNf4010			
						2m	72MNf4020			
						5m	72MNf4050			
						10m	72MNf4100			
					L字形	1m	72MNfL4010			
						2m	72MNfL4020			
						5m	72MNfL4050			
						10m	72MNfL4100			
					ストレート	7/8インチソケット(メス) - 7/8インチプラグ(オス)	4芯	ねじ式コネクタ	1m	72MNf4MNm4010
									2m	72MNf4MNm4020
									5m	72MNf4MNm4050
									10m	72MNf4MNm4100
	L字形	1m	72MNfL4MNmL4010							
		2m	72MNfL4MNmL4020							
		5m	72MNfL4MNmL4050							
		10m	72MNfL4MNmL4100							

商品の詳細については、ハーティング株式会社に確認ください。

I/Oコネクタ接続用ケーブル

・接続変換用

M8プラグのIO-LinkデバイスやIO-Link非対応の外部接続機器からの接続変換用のケーブルです。


品名/外観	メーカー	仕様	ケーブル芯線数	コネクタ種類	ケーブル引出方向	ケーブル長	形式
XS3W ケーブル付コネクタ (M8ソケット/M12プラグ) 	オムロン株式会社	M8ソケット (A-coding、メス) —M12プラグ (A-coding、オス)、 DC用	4芯	(M8) ねじ式コネクタ、 (M12) スマート クリックコネクタ *1	ストレート	0.2m	形XS3W-M42C-4C2-A

*1.IO-Link マスタユニットのコネクタは、スマートクリックコネクタではありません。そのため、取り付けるときは、I/Oケーブルの締め付け工具を使用してください。
なお、I/Oケーブルのスマートクリックコネクタは、ねじ式コネクタの機能も有しています。

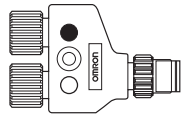
・直接接続、または、延長接続用

M12プラグのIO-LinkデバイスやIO-Link非対応の外部接続機器からの延長接続用で使用するケーブルです。

またM12プラグのIO-Linkデバイスとの直接接続用で使用するケーブルです。

品名/外観	メーカー	仕様	ケーブル芯線数	コネクタ種類	ケーブル引出方向	ケーブル長	形式
XS2W ケーブル付コネクタ (M12ソケット/M12プラグ) 	オムロン株式会社	M12ソケット (A-coding、メス) —M12プラグ (A-coding、オス)、 DC用	4芯	ねじ式コネクタ	ストレート/ ストレート	1m	形XS2W-D421-C81-F
						2m	形XS2W-D421-D81-F
						3m	形XS2W-D421-E81-F
						5m	形XS2W-D421-G81-F
						10m	形XS2W-D421-J81-F

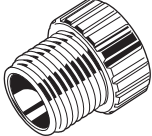

・I/Oコネクタ用の分岐接続用

品名/外観	メーカー	仕様	ケーブル芯線数	コネクタ種類	ケーブル引出方向	ケーブル長	形式
XS5R Y字形 ジョイントプラグ/ソケット 	オムロン株式会社	M12	—	スマートクリック コネクタ*1	—	—	形XS5R-D426-1

*1.IO-Link マスタユニットのコネクタは、スマートクリックコネクタではありません。取り付けるときは、I/Oケーブルの締め付け工具を使用してください。

コネクタ用防水カバー

未使用のM12または7/8インチコネクタの防水カバーです。この防水カバーを用いると、保護構造IP67を保つことができます。

品名/外観	メーカー	仕様	コネクタ種類	形式
M12用防水カバー 	オムロン株式会社	M12	ねじ式コネクタ	形XS2Z-22
7/8インチ用防水カバー 	モレックス	7/8インチ	ねじ式コネクタ	1302011110

標準価格、標準在庫機種については、当社ホームページ、または、当社営業担当者に確認ください。

一般仕様

項目	仕様	
保護構造	IP67	
使用環境	使用周囲温度	-10~55℃
	使用周囲湿度	25~85% (結露なきこと)
	使用周囲雰囲気	腐食性ガスのないこと
	保存温度	-25~65℃
	保存湿度	25~85% (結露なきこと)
	使用標高	2000m以下
	汚染度	汚染度3以下: IEC 61010-2-201に該当
	耐ノイズ性	IEC 61000-4-4に準拠 2kV (電源ライン)
	オーバーボルテージカテゴリ	カテゴリII: IEC 61010-2-201に該当
	EMCイミュニティレベル	ゾーンB
	耐振動	10~60Hz 振幅 0.35mm、60~150Hz 50m/s ² X、Y、Z 各方向80分
	耐衝撃	150m/s ² 3軸6方向各3回
	耐電圧	AC600V (絶縁されている回路間)
	絶縁抵抗	20MΩ以上 (絶縁されている回路間)
適合規格*1	cULus: Listed (UL61010-2-201) EU: EN 61131-2、RCM KC: 韓国電波法登録 EAC IO-LinkコンFORMANCE EtherNet/IPコンFORMANCE	

*1. 形式ごとの最新の適合規格については、当社ホームページ(www.fa.omron.co.jp)、または、当社営業担当者に確認してください。

NXR-ILM08C-EIT

EtherNet/IP通信仕様

項目		仕様
通信プロトコル		EtherNet/IPプロトコル ・Implicitメッセージ(Class1) ・Explicitメッセージ(Class3、UCMM)
変調方式		ベースバンド
リンク速度		10Mbps/100Mbps
EtherNet物理層		100BASE-TX/10BASE-T(ただし、100BASE-TXを推奨します。)*1
スイッチングハブ		レイヤ2スイッチ
伝送媒体		カテゴリ5以上ツイストペアケーブル (推奨ケーブル: アルミテープと編組の二重遮へいシールドケーブル)
伝送距離		100m以内(ノードとノード間、ハブとノード間)
トポロジ		ライン形、スター形、ツリー形、リング形
接続台数		・ライン形、スター形 制限なし ・ツリー形 スイッチングハブの使用において、カスケード接続数に制限なし ・リング形 リングスーパーバイザの仕様に従う
EtherNet/IP タグデータリンク	コネクション数	5*2
	パケットインターバル(RPI)	1~10000ms
	ユニット許容通信帯域幅	4000pps
Explicitメッセージ	Class3(コネクション数)	5*2 (ただしオリジネータひとつあたりの最大コネクション数は2)
	UCMM(非コネクション型)	サポート*2
EtherNet/IP I/Oコネクションサイズ		入力: 296バイト以下(INデータ、ステータス、空きエリアを含む) 出力: 258バイト以下(OUTデータ、空きエリアを含む)
サポート機能	サポートサービス	タグデータリンク、CIPメッセージ通信、時計自動調整(NTP/SNTPクライアント)、BOOTP(クライアント)、DHCP(クライアント)
	IPアドレス重複検知	検知機能あり
	Run/Idleヘッダ対応	対応*3
	QuickConnect	対応
	DLR	リングノードに対応

*1. タグデータリンクをご使用の場合は、100BASE-TXにてお使いください。

*2. タグデータリンク(Class1)、Class3、およびUCMMを同時に接続可能なコネクション最大数は10となります。

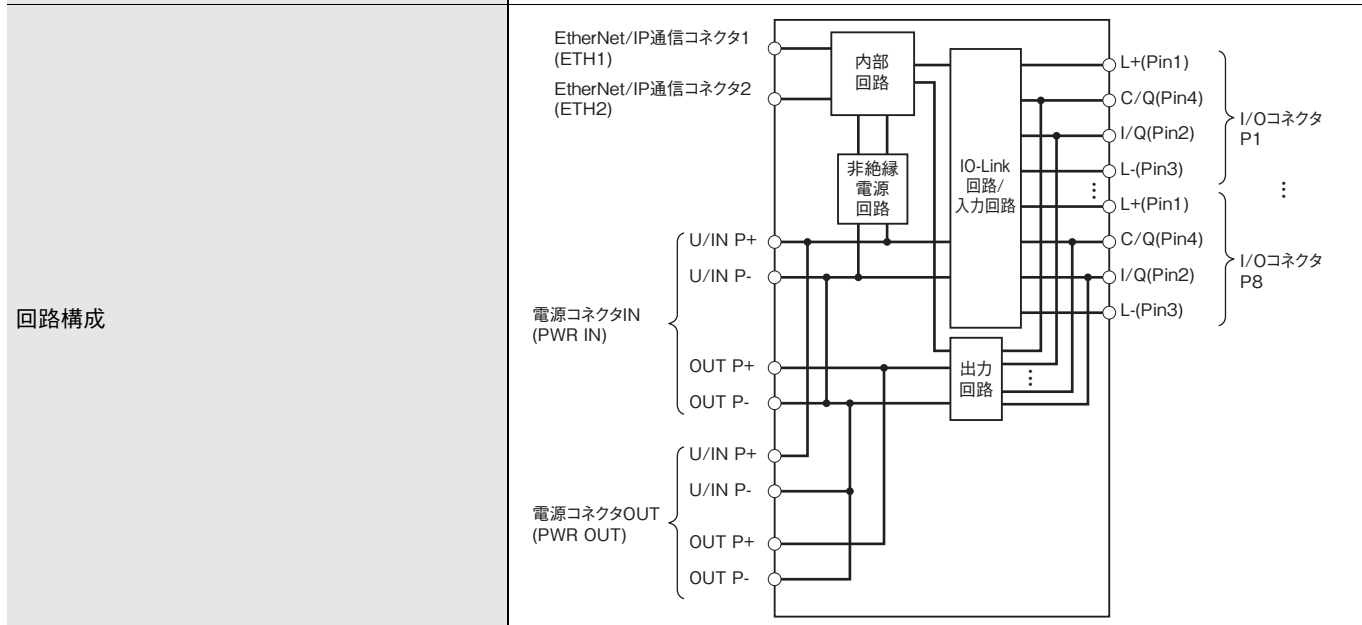
*3. Idle時に出力保持やクリアなどの設定が可能です。詳細は、ユーザーズマニュアルを参照してください。

ユニット仕様

項目		仕様
ユニット名称		IO-Linkマスタユニット
形式		形NXR-ILM08C-EIT
IO-Link仕様	IO-Linkコネクタタイプ	Class A
	通信プロトコル	IO-Linkプロトコル
	ポート数	8
	伝送速度	COM1 : 4.8kbps COM2 : 38.4kbps COM3 : 230.4kbps
	トポロジー	1対1
	準拠規格	・IO-Link Interface and System Specification Version1.1.2*1 ・IO-Link Test Specification Version1.1.2
	ケーブル仕様	・ケーブルタイプ : 非シールド ・ケーブル長 : 最大20m ・線間静電容量 : 最大3nF ・ループ抵抗 : 最大6Ω
ユニット/入力用電源電圧		DC24V(DC20.4~26.4V)
出力用電源電圧		DC24V(DC20.4~26.4V)
電源最大電流		9A ユニット/入力用電源と出力用電源の合計
渡り配線による電源供給時の接続台数		電源供給の仕様を満たす場合、制約なし
取り付け方法		M5ねじでの取り付け
取り付け強度		100N
取り付け方向と制限		取り付け方向 : 6方向 制限 : なし
コネクタ種類		・EtherNet/IP通信コネクタ : M12(D-coding、メス)×2個 ・電源コネクタ : 7/8インチ(オス)×1個、7/8インチ(メス)×1個 ・I/Oコネクタ : M12(A-coding、メス)×8個
コネクタ強度		30N すべてのコネクタが対象
ねじの締め付けトルク		・EtherNet/IP通信コネクタとI/Oコネクタ(M12ねじ) : 0.5~0.6N・m ・電源コネクタ(7/8インチねじ) : 1.5~1.7N・m ・ユニット取り付け(M5ねじ) : 1.47~1.96N・m ・ロータリスイッチ用カバー(M3ねじ) : 0.4~0.6N・m ・EtherNet/IP通信コネクタ用防水カバー(M12ねじ) : 0.5~0.6N・m ・電源コネクタ用防水カバー(7/8インチねじ) : 1.5~1.7N・m
ポートの最大電流		4A/ポート Pin1~Pin4で使用可能な電流の合計
デバイス供給電源*2 (IO-Linkモード時、 SIO(DI)モード時)	使用する電源	ユニット/入力用電源
	定格電圧	DC24V(DC20.4~26.4V)
	最大負荷電流	2A/ピン
	短絡保護機能	あり*3
	短絡検知機能	あり*3
Pin4デジタル入力、 Pin2デジタル入力 (SIO(DI)モード時)	使用する電源	ユニット/入力用電源
	定格電圧	DC24V(DC20.4~26.4V)
	内部I/Oコモン線処理	PNP
	入力電流	・Pin2デジタル入力 : 3.0mA(DC24V時) ・Pin4デジタル入力 : 6.3mA(DC24V時)
	ON電圧/ON電流	・Pin2デジタル入力 : DC15V以上/2mA以上 ・Pin4デジタル入力 : DC15V以上/3mA以上
	OFF電圧/OFF電流	DC5V以下 / 1mA以下
	ON/OFF応答時間	1.0ms以下
	入力フィルタ時間	フィルタなし、0.25ms、0.5ms、1ms(工場出荷時設定)、2ms、4ms、8ms、16ms、32ms、64ms、128ms、256ms
	短絡保護機能	あり*3
短絡検知機能	あり*3	

NXR-ILM08C-EIT

項目		仕様
Pin4デジタル出力、 Pin2デジタル出力 (SIO (DO) モード時)	使用する電源	出力用電源
	内部I/Oコモン線処理	PNP
	出力タイプ	オープンドレイン
	定格電圧	DC24V (DC20.4~26.4V)
	最大負荷電流	2A/ピン
	漏れ電流	0.1mA以下
	残留電圧	1.5V以下
	ON/OFF応答時間	1.0ms以下
	短絡保護機能	あり*4
	短絡検知機能	あり*4
消費電流値	ユニット/入力用電源	50mA
	出力用電源	100mA
質量	440g	
外形寸法	240 (W) × 24.2 (H) × 62 (D) [mm] (38mm (H) : コネクタを含む場合)	
絶縁方式	非絶縁	



- *1. 本製品は、IO-LinkのPREOPERATE状態をサポートしていません。
- *2. IO-LinkデバイスまたはIO-Link非対応の入力機器の電源として使用します。IO-Linkマスタユニットのユニット/入力用電源からI/Oコネクタを通してこれらの外部接続機器に供給されます。
- *3. Pin1-Pin3間の短絡に対し、保護および検知します。
- *4. Pin2-Pin3間とPin4-Pin3間の短絡に対し、保護および検知します。

バージョン関連情報

IO-LinkマスタユニットとCPUユニット、および、サポートソフトとのバージョンの関係を、システム構成ごとに説明します。

NJ/NXシリーズCPUユニット接続

●NXシリーズCPUユニット

IO-Linkマスタユニット		対応バージョン			
形式	ユニットバージョン	CPUユニットバージョン	Sysmac Studioのバージョン	Network Configuratorのバージョン	CX-ConfiguratorFDTのバージョン
形NXR-ILM08C-EIT	Ver.1.1	Ver.1.14	Ver.1.40	Ver.3.69	Ver.2.54
	Ver.1.0				

●NJシリーズCPUユニット

IO-Linkマスタユニット		対応バージョン				
形式	ユニットバージョン	CPUユニットバージョン	形CJ1W-EIP21のユニットバージョン	Sysmac Studioのバージョン	Network Configuratorのバージョン	CX-ConfiguratorFDTのバージョン
形NXR-ILM08C-EIT	Ver.1.1	Ver.1.14	Ver.2.1	Ver.1.40	Ver.3.69	Ver.2.54
	Ver.1.0					

CS/CJ/CPシリーズCPUユニット接続

●CS1G/CS1H/CJ1M* CPUユニット

* CJ1Mは2021年3月末受注終了品です。

IO-Linkマスタユニット		対応バージョン			
形式	ユニットバージョン	CPUユニットバージョン	形CS1W-EIP21/ CJ1W-EIP21の ユニットバージョン	Network Configuratorのバージョン	CX-ConfiguratorFDTのバージョン
形NXR-ILM08C-EIT	Ver.1.1	Ver.3.0	Ver.2.1	Ver.3.69	Ver.2.54
	Ver.1.0				

●CJ2H-CPU6□/CJ2M-CPU1□/CP1H CPUユニット

IO-Linkマスタユニット		対応バージョン			
形式	ユニットバージョン	CPUユニットバージョン	形CJ1W-EIP21のユニットバージョン	Network Configuratorのバージョン	CX-ConfiguratorFDTのバージョン
形NXR-ILM08C-EIT	Ver.1.1	Ver.3.0	Ver.2.1	Ver.3.69	Ver.2.54
	Ver.1.0				

●CJ2H-CPU6□-EIP CPUユニット

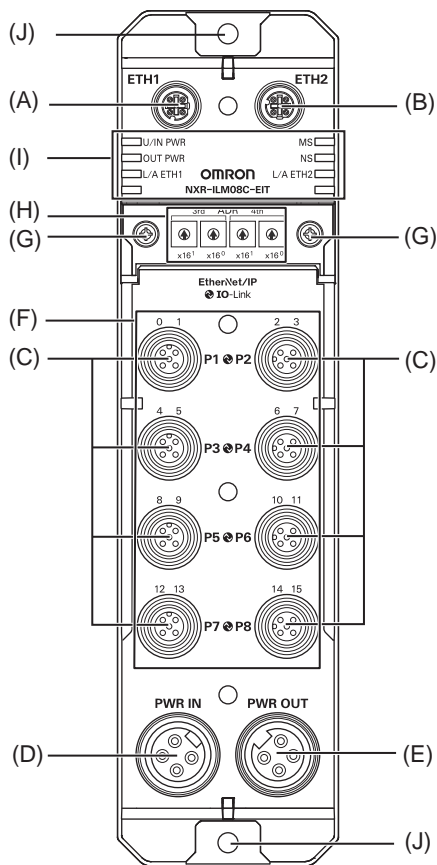
IO-Linkマスタユニット		対応バージョン			
形式	ユニットバージョン	CPUユニットバージョン	形CJ1W-EIP21のユニットバージョン	Network Configuratorのバージョン	CX-ConfiguratorFDTのバージョン
形NXR-ILM08C-EIT	Ver.1.1	Ver.1.5	Ver.2.1	Ver.3.69	Ver.2.54
	Ver.1.0				

●CJ2M-CPU3□ CPUユニット

IO-Linkマスタユニット		対応バージョン			
形式	ユニットバージョン	CPUユニットバージョン	形CJ1W-EIP21のユニットバージョン	Network Configuratorのバージョン	CX-ConfiguratorFDTのバージョン
形NXR-ILM08C-EIT	Ver.1.1	Ver.1.5	Ver.2.1	Ver.3.69	Ver.2.54
	Ver.1.0				

NXR-ILM08C-EIT

各部の名称と機能



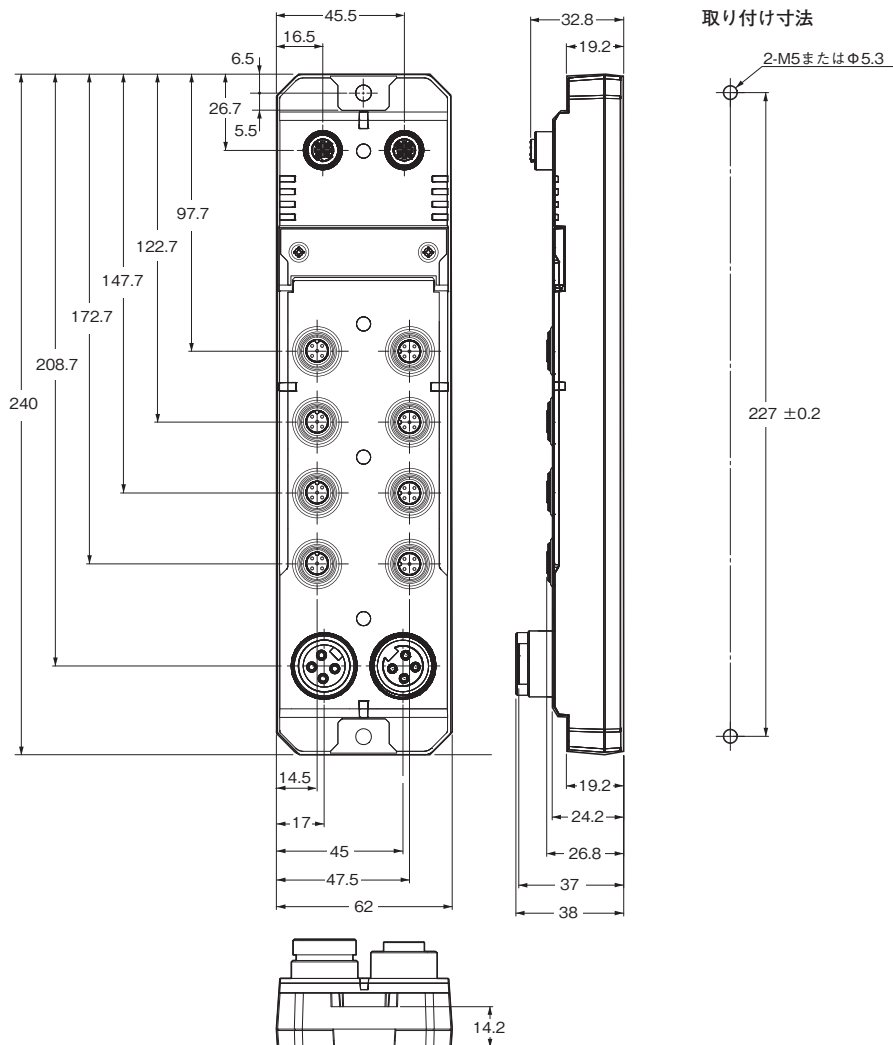
記号	名称	機能
(A)	EtherNet/IP通信コネクタ1	EtherNet/IPポート1のコネクタです。 ・M12コネクタ(D-coding、メス) 通信ケーブルを接続します。
(B)	EtherNet/IP通信コネクタ2	EtherNet/IPポート2のコネクタです。 ・M12コネクタ(D-coding、メス) 通信ケーブルを接続します。
(C)	I/Oコネクタ	IO-LinkデバイスやIO-Link非対応の外部機器を接続するためのコネクタです。 “ポート”と呼びます。 ・M12コネクタ(A-coding、メス) I/Oケーブルを接続します。
(D)	電源コネクタIN	ユニット／入力用電源と出力用電源を供給するためのコネクタです。 ・7/8インチコネクタ(オス) 外部供給電源と接続するための電源ケーブルを接続します。
(E)	電源コネクタOUT	自ノードから他のノードに、ユニット／入力用電源と出力用電源を供給するためのコネクタです。電源供給方法で、渡り配線による供給をする場合に使用します。 ・7/8インチコネクタ(メス) IO-Linkマスタユニット間を接続するための電源ケーブルを接続します。
(F)	I/O LED	各ポートごとに、Pin4/Pin1とPin2のI/O状態を表示します。
(G)	カバー固定穴	ロータリスイッチ用カバーを固定するための穴です。2箇所あります。上記は、穴をねじ止めした状態を示しています。
(H)	ロータリスイッチ	IPアドレスの設定で使用するスイッチです。
(I)	ステータスLED	ユニットの現在の動作状態を表示します。
(J)	ユニット取付穴	ユニットを取り付けるための穴です。2箇所あります。M5ねじで取り付けます。

外形寸法

CADデータ マークの商品は、2次元CAD図面・3次元CADモデルのデータをご用意しています。
CADデータは、www.fa.omron.co.jpからダウンロードができます。

(単位:mm)

CADデータ



NXR-ILM08C-EIT

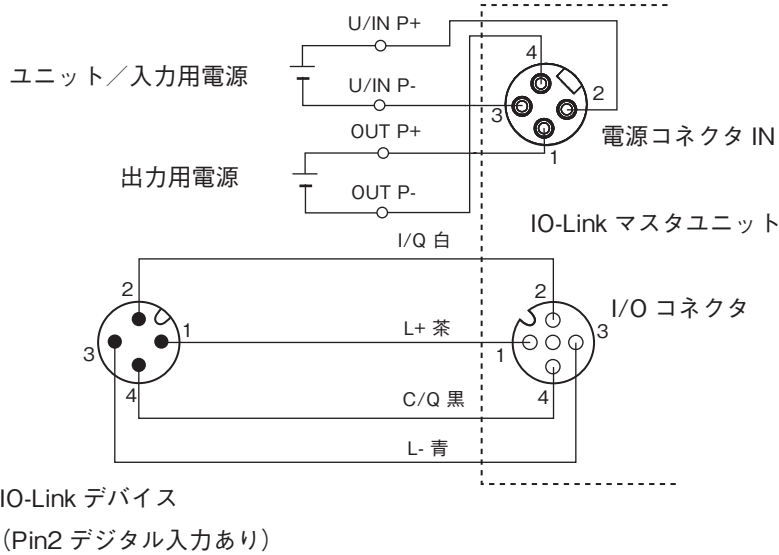
I/Oコネクタの配線例

IO-Linkデバイスとの配線例

● IO-Linkデバイス(Pin2デジタル入力あり)との配線例

Pin2デジタル入力を持つIO-Linkデバイスとの配線例を以下に示します。
ポートの通信モードを以下で使用した例となります。

Pin4 : IO-Linkモード、Pin 2 : SIO(DO)モード

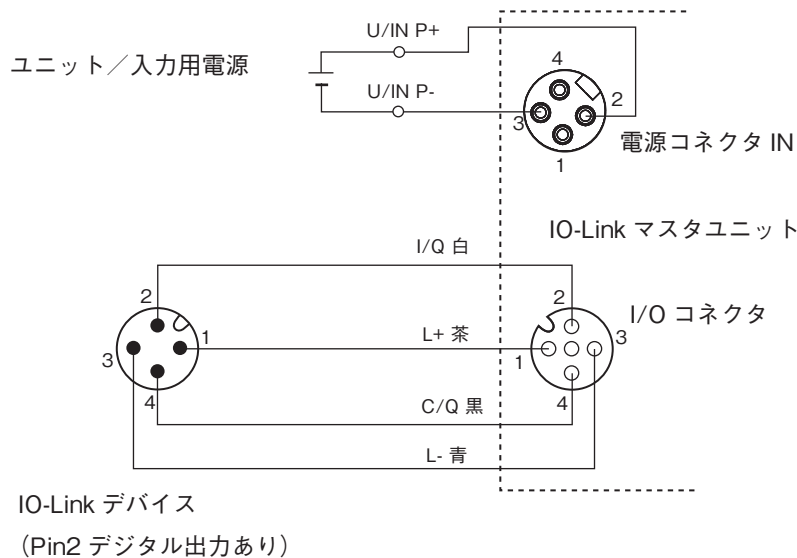


IO-Link デバイス
(Pin2 デジタル入力あり)

● IO-Linkデバイス(Pin2デジタル出力あり)との配線例

Pin2デジタル出力を持つIO-Linkデバイスとの配線例を以下に示します。
ポートの通信モードを以下で使用した例となります。

Pin4 : IO-Linkモード、Pin 2 : SIO(DO)モード



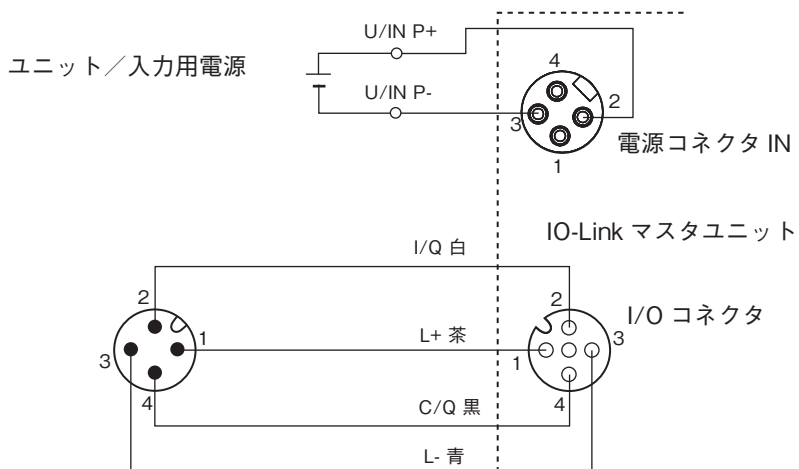
IO-Link デバイス
(Pin2 デジタル出力あり)

● IO-Linkデバイス (Pin2デジタル入力および出力なし)との配線例

Pin2デジタル入力および出力を持たないIO-Linkデバイスとの配線例を以下に示します。

ポートの通信モードを以下で使用した例となります。

Pin4 : IO-Linkモード、Pin 2 : 無効



IO-Link デバイス

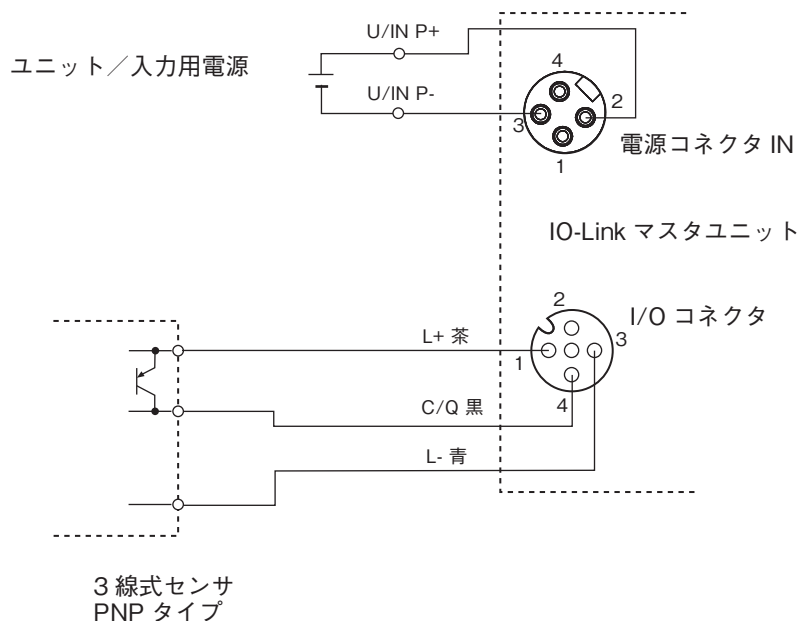
(Pin2 デジタル入力または出力なし)

IO-Link非対応の入力機器との配線例

●3線式センサとの配線例

ポートの通信モードを以下で使用した例となります。

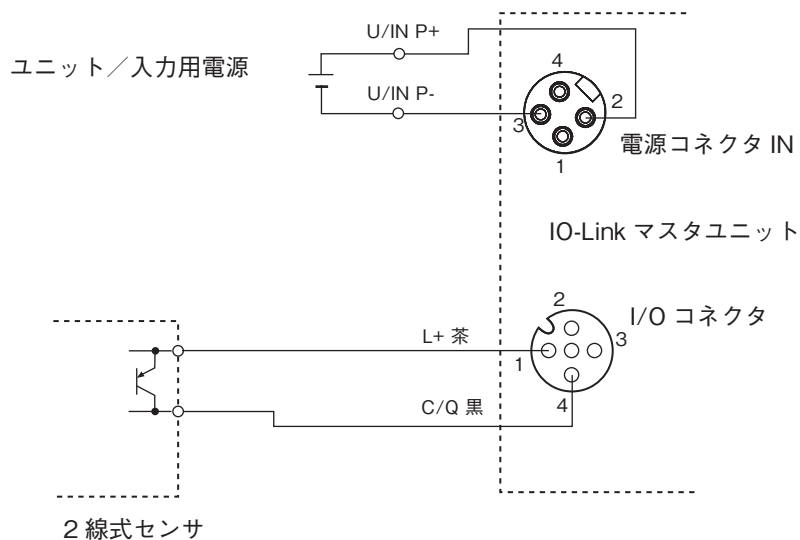
Pin4 : SIO (DI)モード、Pin 2 : 無効



●2線式センサとの配線例

ポートの通信モードを以下で使用した例となります。

Pin4 : SIO (DI)モード、Pin 2 : 無効

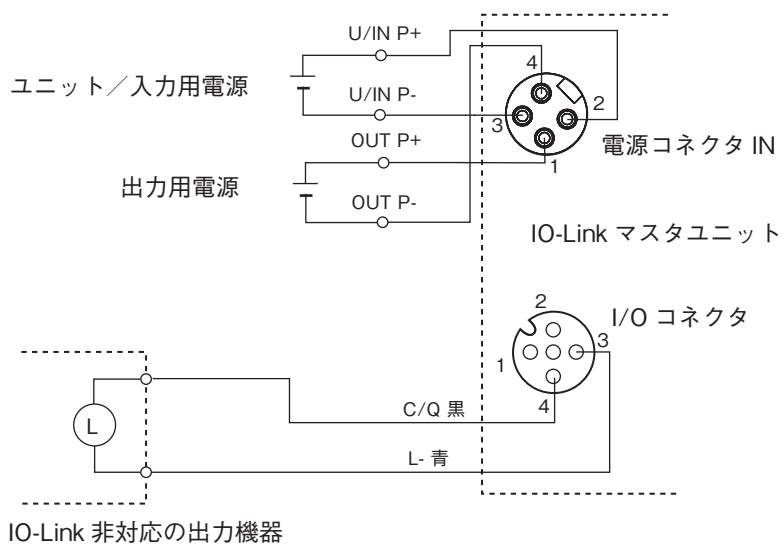


IO-Link非対応の出力機器との配線例

IO-Link非対応の出力機器とIO-Linkマスタユニットとの配線例を説明します。

ポートの通信モードを以下で使用した例となります。

Pin4 : SIO(DO)モード、Pin2 : 無効

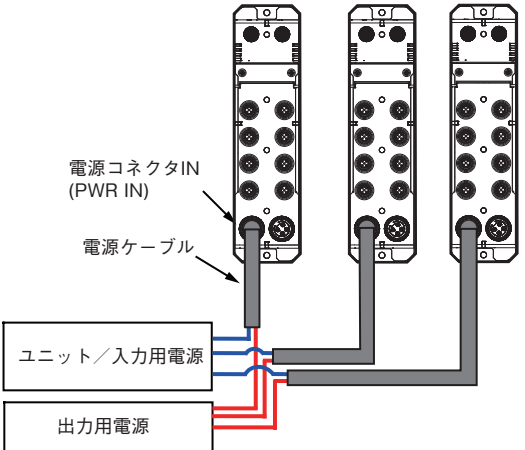


NXR-ILM08C-EIT

電源供給システム

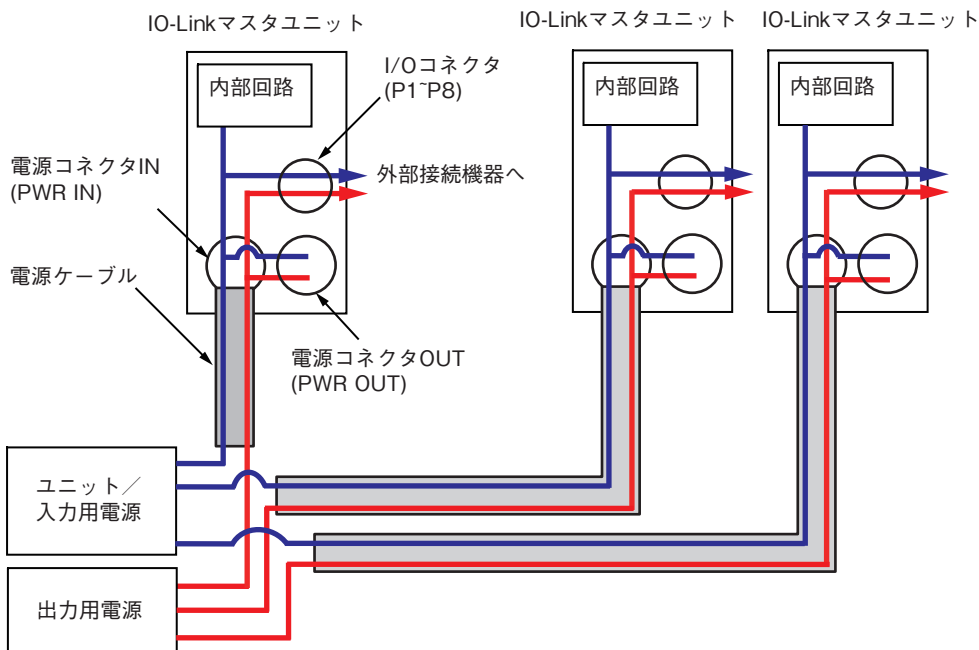
IO-Linkマスタユニットへの電源の供給方法は、「直接供給」と「渡り配線による供給」の二つがあります。

●直接供給

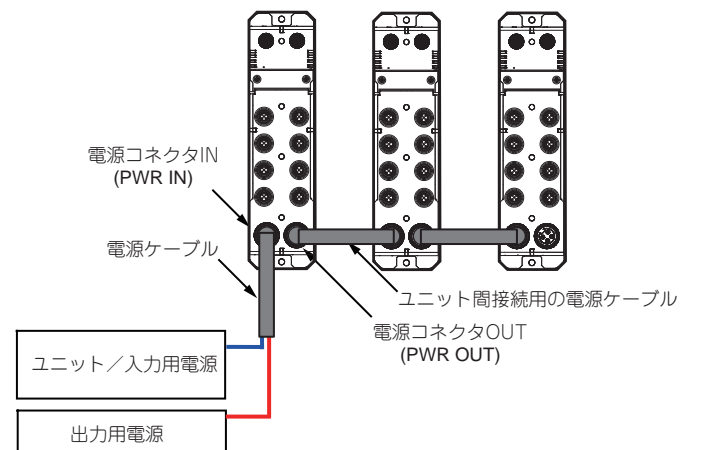
説明	特長
<p>各IO-Linkマスタユニットの電源コネクタINに、外部供給電源を接続する方法です。電源コネクタOUTを使用しません。</p> 	<p>渡り配線のケーブルでの電圧降下やIO-Linkマスタユニットを介することによる電圧降下がありません。</p>

以下に、システム構成例を示します。

各IO-Linkマスタユニットの電源コネクタINに、外部供給電源を接続して供給します。



● 渡り配線による供給

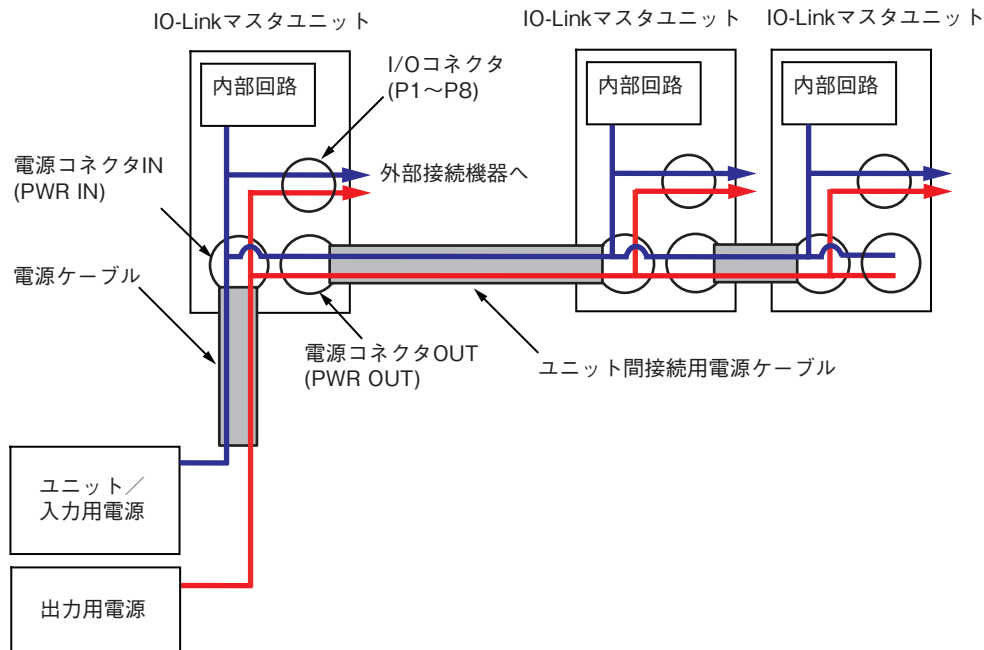
説明	特長
<p>ひとつのIO-Linkマスタユニットの電源コネクタINに、外部供給電源を接続します。そのユニットの電源コネクタOUTと他のIO-Linkマスタユニットの電源コネクタINを電源ケーブルで接続します。以降のユニット間を電源ケーブルで渡り配線して供給する方法です。電源コネクタOUTを使用します。</p> 	<p>渡り配線のため、システム全体で使用する電源ケーブルの長さを短くすることができます。</p>

以下にシステム例を示します。

ひとつのIO-Linkマスタユニットの電源コネクタINに、外部供給電源を接続します。

そのユニットの電源コネクタOUTと他のIO-Linkマスタユニットの電源コネクタINを電源ケーブルで接続して供給します。

以降のユニット間を電源ケーブルで渡り配線していきます。



NXR-ILM08C-EIT

関連マニュアル

マニュアル名称	Man.No.	形式	用途	内容
NXRシリーズ EtherNet/IP対応 IO-Linkマスタユニット ユーザーズマニュアル	SBCD-379	形NXR-ILM08C-EIT	NXRシリーズEtherNet/IP対応IO-Linkマスタユニットの使用法を知りたいとき。	NXRシリーズEtherNet/IP対応IO-Linkマスタユニットのハードウェアや設定方法、機能について説明しています。
NXRシリーズ IO-Link I/Oハブ ユーザーズマニュアル	SBCD-380	形NXR-□□□□□□-IL□	NXRシリーズIO-Link I/Oハブの使用法を知りたいとき。	IO-LinkデバイスであるNXRシリーズ IO-Link I/Oハブのハードウェアや設定方法、機能について説明しています。
NJ/NXシリーズ CPUユニット内蔵 EtherNet/IP™ポート ユーザーズマニュアル	SBCD-377	形NX701-□□□□ 形NJ501-□□□□ 形NJ301-□□□□ 形NJ101-□□□□ 形NX102-□□□□ 形NX1P2-□□□□	NJ/NXシリーズCPUユニットの内蔵EtherNet/IPポートを使用するとき。	内蔵EtherNet/IPポートに関して説明します。基本設定、タグデータリンク、その他の機能について記述しています。
CS/CJシリーズ EtherNet/IP™ユニット ユーザーズマニュアル	SBCD-342	形CS1W-EIP21 形CJ1W-EIP21 形CJ2H-CPU6□-EIP 形CJ2M-CPU3□	EtherNet/IPユニットの使用法について知りたいとき。	CS/CJシリーズCPUユニットに接続するEtherNet/IPユニットの使用法について説明しています。基本設定、タグデータリンク、およびFINS通信について説明しています。
Sysmac Studio Version 1 オペレーションマニュアル	SBCA-470	形SYSMAC-SE2□□□	Sysmac Studioの操作方法、機能について知りたいとき。	Sysmac Studioの操作方法について説明します。
NJ/NXシリーズ コマンドリファレンス マニュアル基本編	SBCA-468	形NX701-□□□□ 形NJ501-□□□□ 形NJ301-□□□□ 形NJ101-□□□□ 形NX102-□□□□ 形NX1P2-□□□□	NJ/NXシリーズの基本命令仕様の詳細について知りたいとき。	各命令(IEC 61131-3仕様)の詳細を説明します。
IO-Link対応センサ インデックスリスト	9541795-1	形E3Z-□8□-IL□	ベンダID、デバイスID、I/Oデータ(プロセスデータ)、およびオブジェクト(サービスデータ)を知りたいとき。	IO-Linkデバイスであるオムロン製のIO-Link対応センサに関して、以下の内容を説明しています。 ・IO-Link通信仕様 ・デバイスID ・プロセスデータ ・サービスデータ ・イベント機能
	9540292-0	形E2E(Q)-□-IL□		
	9539397-1	形E3S-DCP21-IL□		

- ・Sysmacは、オムロン株式会社製FA機器製品の日本およびその他の国における商標または登録商標です。
- ・Microsoft、Windowsは、米国Microsoft Corporationの米国およびその他の国における登録商標または商標です。
- ・EtherCAT®は、Beckhoff Automation GmbH(ドイツ)よりライセンスを受けた特許取得済み技術であり登録商標です。
- ・EtherNet/IP™はODVAの商標です。

その他、本文中に掲載している会社名および製品名は、それぞれ各社の商標または登録商標です。

オムロン商品ご購入のお客様へ

ご承諾事項

平素はオムロン株式会社(以下「当社」)の商品をご愛用いただき誠にありがとうございます。

「当社商品」のご購入について特別の合意がない場合には、お客様のご購入先にかかわらず、本ご承諾事項記載の条件を適用いたします。ご承諾のうえご注文ください。

1. 定義

本ご承諾事項中の用語の定義は次のとおりです。

- (1) 「当社商品」: 「当社」の F A システム機器、汎用制御機器、センシング機器、電子・機構部品
- (2) 「カタログ等」: 「当社商品」に関する、ベスト制御機器オムロン、電子・機構部品総合カタログ、その他のカタログ、仕様書、取扱説明書、マニュアル等であって電磁的方法で提供されるものも含みます。
- (3) 「利用条件等」: 「カタログ等」に記載の、「当社商品」の利用条件、定格、性能、動作環境、取り扱い方法、利用上の注意、禁止事項その他
- (4) 「お客様用途」: 「当社商品」のお客様におけるご利用方法であって、お客様が製造する部品、電子基板、機器、設備またはシステム等への「当社商品」の組み込み又は利用を含みます。
- (5) 「適合性等」: 「お客様用途」での「当社商品」の (a) 適合性、(b) 動作、(c) 第三者の知的財産の非侵害、(d) 法令の遵守および (e) 各種規格の遵守

2. 記載事項のご注意

「カタログ等」の記載内容については次の点をご理解ください。

- (1) 定格値および性能値は、単独試験における各条件のもとで得られた値であり、各定格値および性能値の複合条件のもとで得られる値を保証するものではありません。
- (2) 参考データはご参考として提供するもので、その範囲で常に正常に動作することを保証するものではありません。
- (3) 利用事例はご参考ですので、「当社」は「適合性等」について保証いたしかねます。
- (4) 「当社」は、改善や当社都合等により、「当社商品」の生産を中止し、または「当社商品」の仕様を変更することがあります。

3. ご利用にあたってのご注意

ご購入およびご利用に際しては次の点をご理解ください。

- (1) 定格・性能ほか「利用条件等」を遵守しご利用ください。
- (2) お客様自身にて「適合性等」をご確認いただき、「当社商品」のご利用の可否をご判断ください。「当社」は「適合性等」を一切保証いたしかねます。
- (3) 「当社商品」がお客様のシステム全体の中で意図した用途に対して、適切に配電・設置されていることをお客様ご自身で、必ず事前に確認してください。
- (4) 「当社商品」をご使用の際には、(i) 定格および性能に対し余裕のある「当社商品」のご利用、冗長設計などの安全設計、(ii) 「当社商品」が故障しても、「お客様用途」の危険を最小にする安全設計、(iii) 利用者に危険を知らせるための、安全対策のシステム全体としての構築、(iv) 「当社商品」および「お客様用途」の定期的な保守、の各事項を実施してください。
- (5) 「当社」は DDoS 攻撃 (分散型 DoS 攻撃)、コンピュータウイルスその他の技術的な有害プログラム、不正アクセスにより、「当社商品」、インストールされたソフトウェア、またはすべてのコンピュータ機器、コンピュータプログラム、ネットワーク、データベースが感染したとしても、そのことにより直接または間接的に生じた損失、損害その他の費用について一切責任を負わないものとします。お客様ご自身にて、(i) アンチウイルス保護、(ii) データ入出力、(iii) 紛失データの復元、(iv) 「当社商品」またはインストールされたソフトウェアに対するコンピュータウイルス感染防止、(v) 「当社商品」に対する不正アクセス防止についての十分な措置を講じてください。

- (6) 「当社商品」は、一般工業製品向けの汎用品として設計製造されています。従いまして、次に掲げる用途での使用は意図しておらず、お客様が「当社商品」をこれらの用途に使用される際には、「当社」は「当社商品」に対して一切保証をいたしません。ただし、次に掲げる用途であっても「当社」の意図した特別な商品用途の場合や特別の合意がある場合は除きます。
 - (a) 高い安全性が必要とされる用途 (例: 原子力制御設備、燃焼設備、航空・宇宙設備、鉄道設備、昇降設備、娯楽設備、医用機器、安全装置、その他生命・身体に危険が及ぶ用途)
 - (b) 高い信頼性が必要な用途 (例: ガス・水道・電気等の供給システム、24 時間連続運転システム、決済システムほか権利・財産を取扱う用途など)
 - (c) 厳しい条件または環境での用途 (例: 屋外に設置する設備、化学的汚染を被る設備、電磁的妨害を被る設備、振動・衝撃を受ける設備など)
 - (d) 「カタログ等」に記載のない条件や環境での用途
- (7) 上記 3. (6) (a) から (d) に記載されている他、「本カタログ等記載の商品」は自動車 (二輪車含む。以下同じ) 向けではありません。自動車に搭載する用途には利用しないで下さい。自動車搭載用商品については当社営業担当者にご相談ください。

4. 保証条件

「当社商品」の保証条件は次のとおりです。

- (1) 保証期間 ご購入後 1 年間といたします。(ただし「カタログ等」に別途記載がある場合を除きます。)
- (2) 保証内容 故障した「当社商品」について、以下のいずれかを「当社」の任意の判断で実施します。
 - (a) 当社保守サービス拠点における故障した「当社商品」の無償修理 (ただし、電子・機構部品については、修理対応は行いません。)
 - (b) 故障した「当社商品」と同数の代替品の無償提供
- (3) 保証対象外 故障の原因が次のいずれかに該当する場合は、保証いたしません。
 - (a) 「当社商品」本来の使い方以外のご利用
 - (b) 「利用条件等」から外れたご利用
 - (c) 本ご承諾事項 3. ご利用にあたってのご注意 に反するご利用
 - (d) 「当社」以外による改造、修理による場合
 - (e) 「当社」以外の者によるソフトウェアプログラムによる場合
 - (f) 「当社」からの出荷時の科学・技術の水準では予見できなかった原因
 - (g) 上記のほか「当社」または「当社商品」以外の原因 (天災等の不可抗力を含む)

5. 責任の制限

本ご承諾事項に記載の保証が、「当社商品」に関する保証のすべてです。

「当社商品」に関連して生じた損害について、「当社」および「当社商品」の販売店は責任を負いません。

6. 輸出管理

「当社商品」または技術資料を、輸出または非居住者に提供する場合は、安全保障貿易管理に関する日本および関係各国の法令・規制を遵守ください。お客様が法令・規制に違反する場合には、「当社商品」または技術資料をご提供できない場合があります。

- ご使用上の注意事項等、ご使用の際に必要な内容については、本誌またはユーザーズマニュアルに掲載しております。
- 本誌にご使用上の注意事項等の掲載がない場合は、ユーザーズマニュアルのご使用上の注意事項等を必ずお読みください。
- 本製品の内、外国為替及び外国貿易法に定める輸出許可、承認対象貨物(又は技術)に該当するものを輸出(又は非居住者に提供)する場合は同法に基づく輸出許可、承認(又は役務取引許可)が必要です。

オムロン株式会社 インダストリアルオートメーションビジネスカンパニー

製品に関するお問い合わせ先

お客様
相談室

0120-919-066

携帯電話・IP 電話などではご利用いただけませんので、右記の電話番号へおかけください。

055-982-5015
(通話料がかかります)

受付時間: 9:00~19:00 (12/31~1/3 を除く)

オムロンFAクイックチャット
www.fa.omron.co.jp/contact/tech/chat/



技術相談員にチャットでお問い合わせいただけます。(I-Web メンバース限定)

受付時間: 平日 9:00~12:00 / 13:00~17:00 (土日祝日・年末年始・当社休業日を除く)
※受付時間、営業日は変更の可能性がございます。最新情報はリンク先をご確認ください。

その他のお問い合わせ:

納期・価格・サンプル・仕様書は貴社のお取引先、または貴社担当オムロン販売員にご相談ください。
オムロン制御機器販売店やオムロン販売拠点は、Web ページでご案内しています。

オムロン制御機器の最新情報をご覧ください。

www.fa.omron.co.jp

緊急時のご購入にもご利用ください。