

NXシリーズ デジタルI/Oユニット

NX-ID/IA/OD/OC/MD

CSM_NX-ID_IA_OD_OC_MD_DS_J_9_1

高速同期制御を可能にする
 高速タイプから汎用タイプまでの
 豊富なバリエーションを取りそろえた
 デジタル入力ユニット、
 デジタル出力ユニット、
 デジタル入出力混合ユニット

- NXシリーズCPUユニットまたはEtherCAT®カブラに装着して使用するスライスI/O
- EtherCATでNJ/NX/NYシリーズコントローラと接続



特長

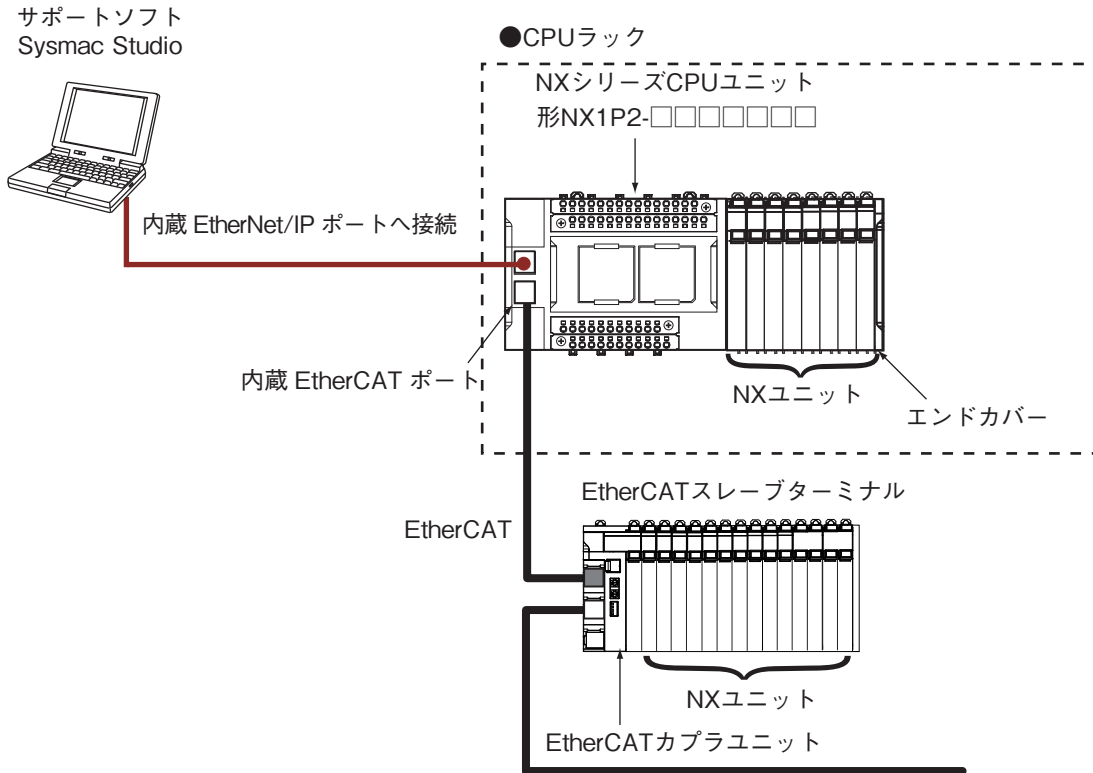
- EtherCATカブラに装着して高速なI/Oリフレッシュが可能
- コントローラの制御周期に同期したI/Oリフレッシュが可能(同期リフレッシュ)
- NXシリーズCPUユニットまたはEtherCATカブラユニットと、変化時刻入力方式のNXユニット、時刻指定出力方式のNXユニットを組み合わせて使用することで、コントローラの制御周期に依存しない高精度な入出力制御が可能
- 脱着可能な端子台の採用により、メンテナンス性を向上
- プッシュインPlus端子台(スクリューレスクランプ端子台)とコネクタタイプ(MILコネクタ/富士通/オータックスコネクタ)により、配線工数を大幅に削減
- ユニット幅は12mmで省スペース化を実現(コネクタタイプ30mm)
- 入力点数4点、8点、16点、32点タイプがあり、装置に最適なI/Oの構成が可能(形NX-ID/IA)
- 出力点数2点、4点、8点、16点、32点タイプがあり、装置に最適なI/Oの構成が可能(形NX-OD/OC)
- EtherNet/IP™カブラに装着してCJシリーズとの接続が可能

Sysmacは、オムロン株式会社製FA機器製品の日本及びその他の国における商標または登録商標です。
 EtherCAT®は、Beckhoff Automation GmbH(ドイツ)よりライセンスされた特許取得済み技術であり登録商標です。EtherNet/IP™はODVAの商標です。
 その他、記載されている会社名と製品名などにつきましては、各社の登録商標または商標です。

システム構成図

CPUユニットでのシステム構成

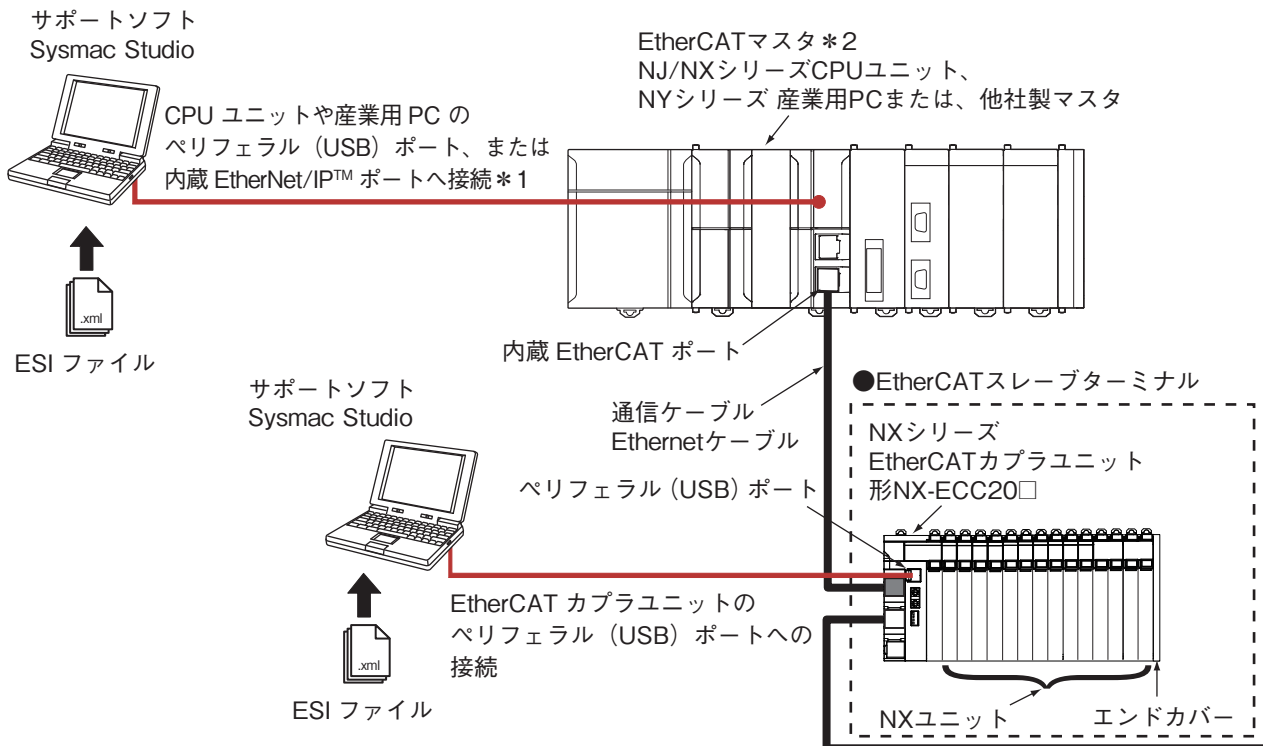
NXユニット群を、NXシリーズCPUユニットに接続したときのシステム構成は以下のとおりです。



注. CPU ユニットに、使用するNXユニットが接続可能かどうかについては、バージョン情報を参照してください。

スレーブターミナルのシステム構成

通信カプラユニットにEtherCATカプラユニットを使用したときのシステム構成は、以下のとおりです。



*1. Sysmac Studioの接続方法は、CPUユニットや産業用PCの形式により異なります。

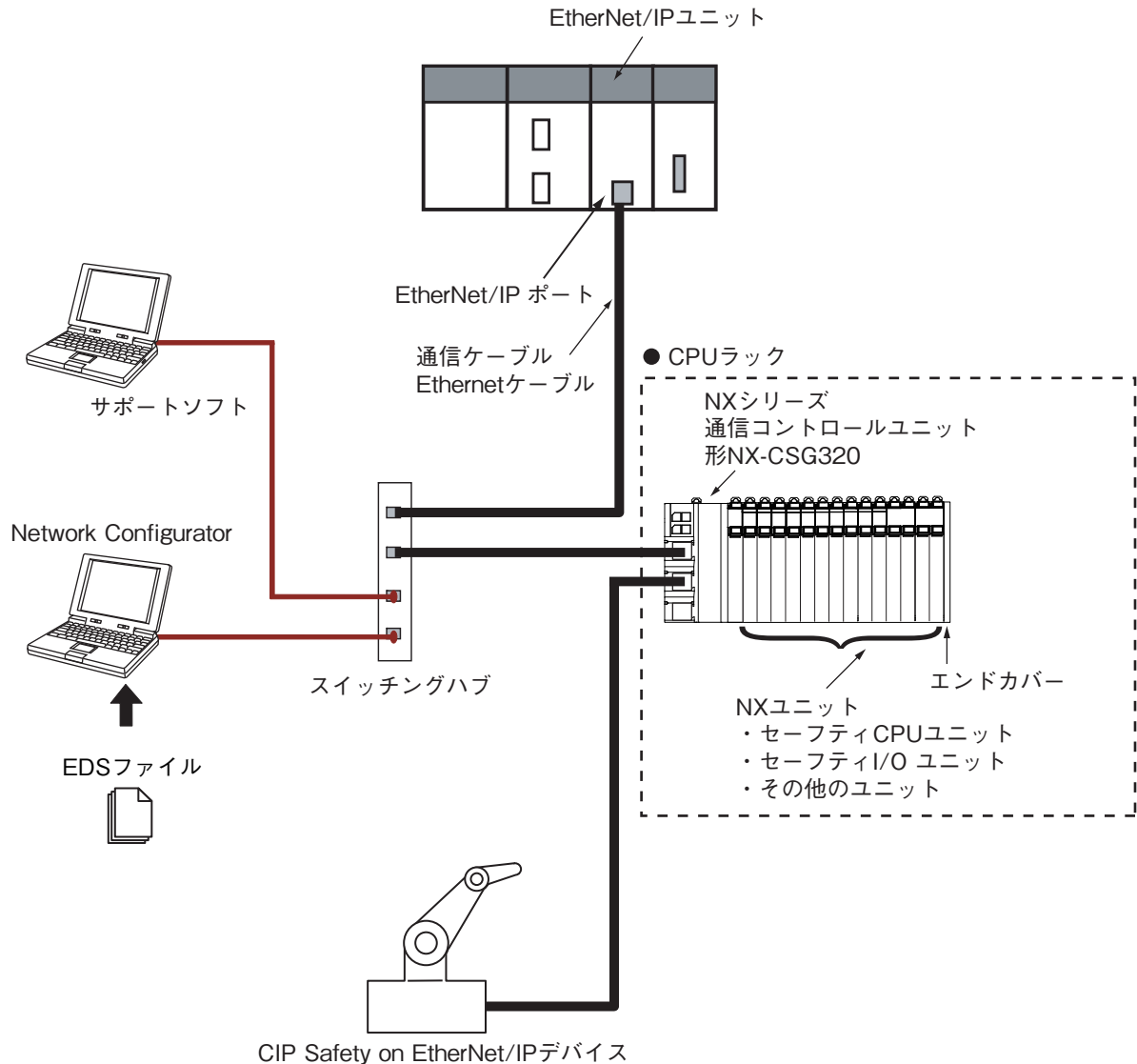
*2. EtherCATスレーブターミナルは、当社のEtherCATマスタ機能を持つ位置制御ユニット(形CJ1W-NC□81/NC□82)とは接続できません。

注. 通信カプラユニットに、使用するNXユニットが接続可能かどうかについては、バージョン情報を参照してください。

通信コントロールユニットでのシステム構成

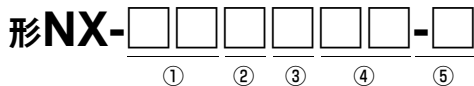
NXユニット群を、NXシリーズ通信コントロールユニットに接続する場合のシステム構成は以下のとおりです。NXユニットの一種であるセーフティCPUユニットを、通信コントロールユニットのCPUラックに装着することで、セーフティネットワークコントローラを構成します。

なお、変化時刻入力方式および時刻指定出力方式を持つデジタルI/Oユニットは通信コントロールユニットに接続できません。



注. 通信コントロールユニットに、使用するNXユニットが接続可能かどうかについては、バージョン情報を参照してください。

形式基準



①ユニット種別

記号	仕様
ID	DC入力
IA	AC入力
OD	トランジスタ出力
OC	リレー出力
MD	DC入力/トランジスタ出力

②点数

記号	仕様
2	2点
3	4点
4	8点
5	16点
6	32点または入力/出力各16点

③入出力タイプ

記号	入力	出力	入出力混合(入力、出力)
1	NPN/PNP共用	NPN	NPN/PNP共用、NPN
2	—	PNP	NPN/PNP共用、PNP
3	NPN	—	—
4	PNP	—	—
6	—	N.O.	—
7	—	N.O.+N.C.	—

④他の仕様

デジタル入力ユニット

記号	入力電圧	ON/OFF応答時間		I/Oリフレッシュ方式	
		1 μ sを超える	1 μ s以下	フリーラン*1専用 または同期*2と フリーラン切り替え	変化する時刻 入力方式専用
17	DC12~24V または AC240V	○	—	○	—
42	DC24V	○	—	○	—
43		—	○	○	—
44		—	○	—	○

*1.フリーランリフレッシュ方式
*2.入出力同期リフレッシュ方式

⑤外部接続端子

記号	仕様
なし	スクリューレスクランプ端子台
-1	M3 ねじ端子台
-5	MIL コネクタ
-6	富士通/オータックスコネクタ

デジタル出力ユニット

記号	定格電圧	負荷電流	ON/OFF応答時間		I/Oリフレッシュ方式		その他機能 負荷短絡保護
			1 μ sを超える	1 μ s以下	フリーラン*1専用 または同期*2と フリーラン切り替え	時刻指定 出力方式専用	
21	DC12~24V または AC240V	0.5A	○	—	○	—	—
33		2A	○	—	○	—	—
53	DC24V	0.5A	—	○	○	—	—
54			—	○	—	○	—
56			○	—	○	—	○
57			—	○	○	—	○
58			—	○	—	○	○
68	2A	○	—	○	—	○	

*1.フリーランリフレッシュ方式
*2.入出力同期リフレッシュ方式

デジタル入出力混合ユニット

記号	入力部		出力部				
	定格入力電圧	定格電圧	負荷電流	ON/OFF 応答時間		I/Oリフレッシュ方式	その他機能 負荷短絡保護
				1 μ sを超える	1 μ s以下		
21	DC24V	DC12~24V	0.5A	○	—	フリーランリフレッシュ、 または入出力同期 リフレッシュ切り替え	○
56		DC24V		○	—		—

種類/標準価格

適合規格について

形式ごとの最新の適合規格は、当社ホームページ(www.fa.omron.co.jpまたは、www.ia.omron.com)、または、当社営業担当者に確認してください。


デジタル入力ユニット

商品名称	仕様					形式	標準価格(¥)
	点数	内部/I/O コモン線処理	定格入力電圧	I/Oリフレッシュ方式	ON/OFF 応答時間		
 (スクリューレス クランプ端子台、 12mm幅/24mm 幅)	4点	NPN	DC12~24V	フリーランリフレッシュ、 または入出力同期リフレッ シュ切り替え 変化時刻入力方式専用*	20 μ s以下/400 μ s以下	形NX-ID3317	11,900
			DC24V		100ns以下/100ns以下	形NX-ID3343	30,000
						形NX-ID3344	オープン価格
		PNP	DC12~24V		20 μ s以下/400 μ s以下	形NX-ID3417	11,900
					100ns以下/100ns以下	形NX-ID3443	30,000
						形NX-ID3444	オープン価格
	8点	NPN	DC24V	フリーランリフレッシュ、 または入出力同期リフレッ シュ切り替え	20 μ s以下/400 μ s以下	形NX-ID4342	15,200
		PNP				形NX-ID4442	15,200
	16点	NPN				形NX-ID5342	22,000
		PNP				形NX-ID5442	22,000
32点	NPN	形NX-ID6342				40,000	
	PNP	形NX-ID6442				40,000	
DC入力ユニット	16点	NPN/PNP 共用	DC24V	フリーランリフレッシュ、 または入出力同期リフレッ シュ切り替え	20 μ s以下/400 μ s以下	形NX-ID5142-1	22,000
(M3ねじ端子台、 30mm幅)							
DC入力ユニット	16点	NPN/PNP 共用	DC24V	フリーランリフレッシュ、 または入出力同期リフレッ シュ切り替え	20 μ s以下/400 μ s以下	形NX-ID5142-5	22,000
(MILコネクタ、 30mm幅)							
DC入力ユニット	32点	NPN/PNP 共用	DC24V	フリーランリフレッシュ、 または入出力同期リフレッ シュ切り替え	20 μ s以下/400 μ s以下	形NX-ID6142-5	38,000
(富士通/ オータックス コネクタ、30mm幅)							
DC入力ユニット	32点	NPN/PNP 共用	DC24V	フリーランリフレッシュ、 または入出力同期リフレッ シュ切り替え	20 μ s以下/400 μ s以下	形NX-ID6142-6	38,000
AC入力ユニット	4点	AC200~240V、50/60Hz (AC170~264V、 \pm 3Hz)		フリーランリフレッシュ	10ms以下/40ms以下	形NX-IA3117	18,700

* タイムスタンプ変化時刻入力方式を使用する場合は、EtherCATカプラユニットVer.1.1以降、Sysmac Studio Ver.1.07以降が必要です。



デジタル出力ユニット

商品名称	仕様						形式	標準価格(¥)	
	点数	内部I/O コモン線処理	最大負荷電流	定格電圧	I/Oリフレッシュ方式	ON/OFF 応答時間			
トランジスタ出力ユニット  (スクリューレス クランプ端子台、12mm幅/24mm幅)	2点	NPN	0.5A/点、1A/ユニット	DC24V	時刻指定出力方式専用*	300ns以下/300ns以下	形NX-OD2154	オープン価格	
		PNP					形NX-OD2258	オープン価格	
	4点	NPN	0.5A/点、2A/ユニット	DC12~24V	フリーランリフレッシュ、または入出力同期リフレッシュ切り替え	0.1ms以下/0.8ms以下	形NX-OD3121	11,900	
							PNP	形NX-OD3153	30,000
		PNP		DC24V			0.5ms以下/1.0ms以下	形NX-OD3256	11,900
							300ns以下/300ns以下	形NX-OD3257	30,000
	8点	NPN	0.5A/点、4A/ユニット	DC12~24V	0.5ms以下/1.0ms以下	形NX-OD3268	18,300		
		PNP		DC24V	0.1ms以下/0.8ms以下	形NX-OD4121	15,200		
	16点	NPN	0.5A/点、4A/ユニット	DC12~24V	0.5ms以下/1.0ms以下	形NX-OD4256	15,200		
		PNP		DC24V	0.1ms以下/0.8ms以下	形NX-OD5121	22,000		
	32点	NPN	0.5A/点、4A/端子台、8A/ユニット	DC12~24V	0.5ms以下/1.0ms以下	形NX-OD5256	22,000		
		PNP		DC24V	0.1ms以下/0.8ms以下	形NX-OD6121 NEW	40,000		
					0.5ms以下/1.0ms以下	形NX-OD6256 NEW	40,000		
トランジスタ出力ユニット  (M3ねじ端子台、30mm幅)	16点	NPN	0.5A/点、5A/ユニット	DC12~24V	フリーランリフレッシュ、または入出力同期リフレッシュ切り替え	0.1ms以下/0.8ms以下	形NX-OD5121-1	22,000	
PNP		DC24V		0.5ms以下/1.0ms以下		形NX-OD5256-1	31,000		
トランジスタ出力ユニット  (MILコネクタ、30mm幅)	16点	NPN	0.5A/点、2A/ユニット	DC12~24V	フリーランリフレッシュ、または入出力同期リフレッシュ切り替え	0.1ms以下/0.8ms以下	形NX-OD5121-5	22,000	
		PNP		DC24V		0.5ms以下/1.0ms以下	形NX-OD5256-5	31,000	
	32点	NPN	0.5A/点、2A/コモン、4A/ユニット	DC12~24V		0.1ms以下/0.8ms以下	形NX-OD6121-5	38,000	
		PNP		DC24V		0.5ms以下/1.0ms以下	形NX-OD6256-5	52,000	
トランジスタ出力ユニット  (富士通/オータックスコネクタ、30mm幅)	32点	NPN	0.5A/点、2A/コモン、4A/ユニット	DC12~24V	フリーランリフレッシュ、または入出力同期リフレッシュ切り替え	0.1ms以下/0.8ms以下	形NX-OD6121-6	38,000	

商品名称	仕様					形式	標準価格(¥)
	点数	内部I/O コモン線処理	最大負荷電流	定格電圧	I/Oリフレッシュ方式		
 (スクリューレス クランプ端子台、12mm幅/24mm幅)	2点	リレータイプ: N.O.	最大開閉能力: AC250V/2A (cosφ=1) AC250V/2A (cosφ=0.4) DC24V/2A、4A/ユニット	フリーランリフレッシュ方式	15ms以下/ 15ms以下	形NX-OC2633	18,000
		リレータイプ: N.O.+N.C.				形NX-OC2733	18,000
	8点	リレータイプ: N.O.	最大開閉能力: AC250V/2A (cosφ=1) AC250V/2A (cosφ=0.4) DC24V/2A、8A/ユニット	フリーランリフレッシュ方式	15ms以下/ 15ms以下	形NX-OC4633	23,000

* タイムスタンプ時刻指定出力方式を使用する場合は、EtherCATカプラユニットVer.1.1以降、Sysmac Studio Ver.1.07以降が必要です。

デジタル入出力混合ユニット

商品名称	仕様					形式	標準価格(¥)
	点数	内部I/O コモン線処理	定格電圧	I/Oリフレッシュ方式	ON/OFF 応答時間		
 (MILコネクタ、30mm幅)	出力: 16点 入力: 16点	出力: NPN 入力: NPN/PNP 共用	出力: DC12~24V 入力: DC24V	フリーランリフレッシュ、または入出力同期リフレッシュ切り替え	出力: 0.1ms以下/ 0.8ms以下 入力: 20μs以下/ 400μs以下	形NX-MD6121-5	36,500
		出力: PNP 入力: NPN/PNP 共用	出力: DC24V 入力: DC24V		出力: 0.5ms以下/ 1.0ms以下 入力: 20μs以下/ 400μs以下	形NX-MD6256-5	44,000
 (富士通/オータックスコネクタ、30mm幅)	出力: 16点 入力: 16点	出力: NPN 入力: NPN/PNP 共用	出力: DC12~24V 入力: DC24V	フリーランリフレッシュ、または入出力同期リフレッシュ切り替え	出力: 0.1ms以下/ 0.8ms以下 入力: 20μs以下/ 400μs以下	形NX-MD6121-6	36,500

オプション品

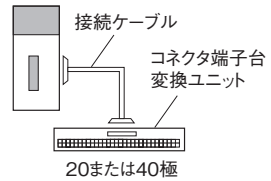
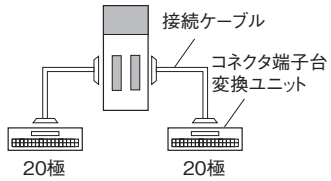
商品名称	仕様	形式	標準価格(¥)
誤挿入防止ピン	10台分 (端子台用30個、ユニット本体用30個)	形NX-AUX02	1,100

商品名称	仕様				形式	標準価格(¥)
	端子数	列番号印刷	接地端子	電流容量		
端子台	8	A/B	なし	10A	形NX-TBA082	770
	12				形NX-TBA122	
	16				形NX-TBA162	
	16	形NX-TBB162				

付属品

付属品はありません。

コネクタ端子台変換ユニットとの接続形態パターン

パターン	接続形態	コネクタ	分岐
A	 <p>接続ケーブル コネクタ端子台変換ユニット 20または40極</p>	1個	なし
B	 <p>接続ケーブル コネクタ端子台変換ユニット 20極 20極</p>	2個	なし

コネクタ端子台変換ユニットとの接続

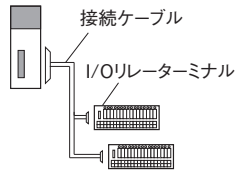
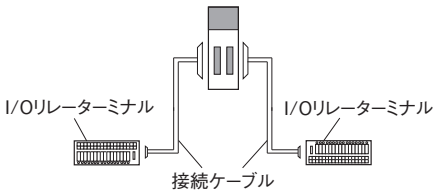
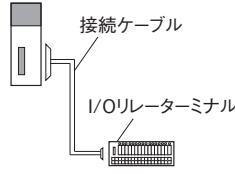
ユニット形式	入力／出力点数	コネクタ数	極性	接続形態パターン	接続ケーブル*	コネクタ端子台変換ユニット	接続方式	コモン端子
形NX-ID5142-5	入力16点	MILコネクタ×1個	NPN/ PNP	A	形XW2Z-□□□X	形XW2K-20G-T	プッシュイン	なし
					形XW2Z-□□□X-R	形XW2K-20G-O16A-IN	プッシュイン	あり
					形XW2Z-□□□X	形XW2D-20G6	プラススクリュー	なし
					形XW2Z-□□□X	形XW2R-E20GD-T	マイナススクリュー	なし
形NX-ID6142-5	入力32点	MILコネクタ×1個	NPN/ PNP	A	形XW2Z-□□□K	形XW2K-40G-O32C	プッシュイン	なし
				A	形XW2Z-□□□K	形XW2K-40G-O32C-IN	プッシュイン	あり
				A	形XW2Z-□□□K	形XW2R-J34GD-C2	プラススクリュー	なし
				A	形XW2Z-□□□K	形XW2D-40G6	プラススクリュー	なし
				A	形XW2Z-□□□K	形XW2R-E34GD-C2	マイナススクリュー	なし
形NX-ID6142-6	入力32点	富士通／オータックスコネクタ×1個	NPN/ PNP	A	形XW2Z-□□□B	形XW2K-40G-O32A	プッシュイン	なし
				A	形XW2Z-□□□B	形XW2K-40G-O32A-IN	プッシュイン	あり
				A	形XW2Z-□□□B	形XW2R-J34GD-C1	プラススクリュー	なし
				A	形XW2Z-□□□B	形XW2D-40G6	プラススクリュー	なし
				A	形XW2Z-□□□B	形XW2R-E34GD-C1	マイナススクリュー	なし
形NX-OD5121-5	出力16点	MILコネクタ×1個	NPN	A	形XW2Z-□□□X	形XW2K-20G-T	プッシュイン	なし
				A	形XW2Z-□□□X-R	形XW2K-20G-O16B-OUT	プッシュイン	あり
				A	形XW2Z-□□□X	形XW2D-20G6	プラススクリュー	なし
				A	形XW2Z-□□□X	形XW2R-E20GD-T	マイナススクリュー	なし
形NX-OD5256-5	出力16点	MILコネクタ×1個	PNP	A	形XW2Z-□□□X	形XW2K-20G-T	プッシュイン	なし
				A	形XW2Z-□□□X-R	形XW2K-20G-O16B-OUT	プッシュイン	あり
				A	形XW2Z-□□□X	形XW2D-20G6	プラススクリュー	なし
				A	形XW2Z-□□□X	形XW2R-E20GD-T	マイナススクリュー	なし

ユニット形式	入力／出力点数	コネクタ数	極性	接続形態パターン	接続ケーブル*	コネクタ端子台変換ユニット	接続方式	コモン端子
形NX-OD6121-5	出力32点	MILコネクタ×1個	NPN	A	形XW2Z-□□□K	形XW2K-40G-O32C	プッシュイン	なし
				A	形XW2Z-□□□K	形XW2K-40G-O32C-OUT	プッシュイン	あり
				A	形XW2Z-□□□K	形XW2R-J34GD-C4	プラススクリュー	なし
				A	形XW2Z-□□□K	形XW2D-40G6	プラススクリュー	なし
				A	形XW2Z-□□□K	形XW2R-E34GD-C4	マイナススクリュー	なし
形NX-OD6121-6	出力32点	富士通／オータックスコネクタ×1個	NPN	A	形XW2Z-□□□B	形XW2K-40G-O32B	プッシュイン	なし
				A	形XW2Z-□□□B	形XW2K-40G-O32B-OUT	プッシュイン	あり
				A	形XW2Z-□□□B	形XW2R-J34GD-C3	プラススクリュー	なし
				A	形XW2Z-□□□B	形XW2D-40G6	プラススクリュー	なし
				A	形XW2Z-□□□B	形XW2R-E34GD-C3	マイナススクリュー	なし
形NX-OD6256-5	出力32点	MILコネクタ×1個	PNP	A	形XW2Z-□□□K	形XW2K-40G-O32C	プッシュイン	なし
				A	形XW2Z-□□□K	形XW2K-40G-O32C-OUT	プッシュイン	あり
				A	形XW2Z-□□□K	形XW2R-J34GD-C4	プラススクリュー	なし
				A	形XW2Z-□□□K	形XW2D-40G6	プラススクリュー	なし
				A	形XW2Z-□□□K	形XW2R-E34GD-C4	マイナススクリュー	なし
形NX-MD6121-5	入力16点	MILコネクタ×1個	NPN/PNP	B	形XW2Z-□□□X	形XW2K-20G-T	プッシュイン	なし
				B	形XW2Z-□□□X-R	形XW2K-20G-O16A-IN	プッシュイン	あり
				B	形XW2Z-□□□X	形XW2D-20G6	プラススクリュー	なし
				B	形XW2Z-□□□X	形XW2R-E20GD-T	マイナススクリュー	なし
	出力16点	MILコネクタ×1個	NPN	B	形XW2Z-□□□X	形XW2K-20G-T	プッシュイン	なし
				B	形XW2Z-□□□X-R	形XW2K-20G-O16B-OUT	プッシュイン	あり
				B	形XW2Z-□□□X	形XW2D-20G6	プラススクリュー	なし
				B	形XW2Z-□□□X	形XW2R-E20GD-T	マイナススクリュー	なし
形NX-MD6121-6	入力16点	富士通／オータックスコネクタ×1個	NPN/PNP	B	形XW2Z-□□□A	形XW2K-20G-T	プッシュイン	なし
				B	形XW2Z-□□□A	形XW2K-20G-O16A-IN	プッシュイン	あり
				B	形XW2Z-□□□A	形XW2D-20G6	プラススクリュー	なし
				B	形XW2Z-□□□A	形XW2R-E20GD-T	マイナススクリュー	なし
	出力16点	富士通／オータックスコネクタ×1個	NPN	B	形XW2Z-□□□A	形XW2K-20G-T	プッシュイン	なし
				B	形XW2Z-□□□A	形XW2K-20G-O16B-OUT	プッシュイン	あり
				B	形XW2Z-□□□A	形XW2D-20G6	プラススクリュー	なし
				B	形XW2Z-□□□A	形XW2R-E20GD-T	マイナススクリュー	なし
形NX-MD6256-5	入力16点	MILコネクタ×1個	NPN/PNP	B	形XW2Z-□□□X	形XW2K-20G-T	プッシュイン	なし
				B	形XW2Z-□□□X-R	形XW2K-20G-O16A-IN	プッシュイン	あり
				B	形XW2Z-□□□X	形XW2D-20G6	プラススクリュー	なし
				B	形XW2Z-□□□X	形XW2R-E20GD-T	マイナススクリュー	なし
	出力16点	MILコネクタ×1個	NPN	B	形XW2Z-□□□X	形XW2K-20G-T	プッシュイン	なし
				B	形XW2Z-□□□X-R	形XW2K-20G-O16B-OUT	プッシュイン	あり
				B	形XW2Z-□□□X	形XW2D-20G6	プラススクリュー	なし
				B	形XW2Z-□□□X	形XW2R-E20GD-T	マイナススクリュー	なし

注. 表以外の機種・詳細仕様については、XW2Kシリーズカタログ(カタログ番号：SDCA-014)、XW2Rデータシート、XW2シリーズカタログ(カタログ番号：CDLJ-032)をご参照ください。

*□には、ケーブル長が入ります。種類の詳細は形XW2Zデータシートをご参照ください。

I/Oリレーターミナルとの接続形態パターン

パターン	接続形態	コネクタ	分岐
A		1個	2分岐
E		2個	なし
F		1個	

リレーターミナルとの接続

ユニット形式	入力／出力点数	コネクタ数	極性	接続形態パターン	分岐数	接続ケーブル*1	I/Oリレーターミナル	結線方式
形NX-ID5142-5	入力16点	MILコネクタ ×1個	NPN	F	なし	形XW2Z-RO□C	形G7TC-ID16	プラススクリュー
				F	なし	形XW2Z-RO□C	形G7TC-IA16	プラススクリュー
				F	なし	形XW2Z-RO□C	形G70V-SID16P	ブッシュイン
				F	なし	形XW2Z-RO□C	形G70V-SID16P-C16	ブッシュイン
			PNP	F	なし	形XW2Z-RO□C	形G70V-SID16P-1	ブッシュイン
				F	なし	形XW2Z-RO□C	形G70V-SID16P-1-C16	ブッシュイン
形NX-ID6142-5	入力32点	MILコネクタ ×1個	NPN	A	2	形XW2Z-RO□-□-D1	形G7TC-ID16	プラススクリュー
				A	2	形XW2Z-RO□-□-D1	形G7TC-IA16	プラススクリュー
				A	2	形XW2Z-RO□-□-D1	形G70V-SID16P	ブッシュイン
				A	2	形XW2Z-RO□-□-D1	形G70V-SID16P-C16	ブッシュイン
			PNP	A	2	形XW2Z-RO□-□-D1	形G70V-SID16P-1	ブッシュイン
				A	2	形XW2Z-RO□-□-D1	形G70V-SID16P-1-C16	ブッシュイン
形NX-ID6142-6	入力32点	富士通／ オータックス コネクタ ×1個	NPN	A	2	形XW2Z-RI□C-□	形G7TC-ID16	プラススクリュー
				A	2	形XW2Z-RI□C-□	形G7TC-IA16	プラススクリュー
				A	2	形XW2Z-RI□C-□	形G70V-SID16P	ブッシュイン
				A	2	形XW2Z-RI□C-□	形G70V-SID16P-C16	ブッシュイン
			PNP	A	2	形XW2Z-RI□C-□	形G70V-SID16P-1	ブッシュイン
				A	2	形XW2Z-RI□C-□	形G70V-SID16P-1-C16	ブッシュイン
形NX-OD5121-5	出力16点	MILコネクタ ×1個	NPN	F	なし	形XW2Z-RO□C	形G7TC-OC08	プラススクリュー
				F	なし	形XW2Z-RO□C	形G70D-SOC08	プラススクリュー
				F	なし	形XW2Z-RO□C	形G70R-SOC08 *2	プラススクリュー
				F	なし	形XW2Z-RO□C	形G7TC-OC16	プラススクリュー
				F	なし	形XW2Z-RO□C	形G70D-SOC16	プラススクリュー
				F	なし	形XW2Z-RO□C	形G70D-VSOC16	プラススクリュー
				F	なし	形XW2Z-RO□C	形G70D-FOM16	プラススクリュー
				F	なし	形XW2Z-RO□C	形G70D-VFOM16	プラススクリュー
				F	なし	形XW2Z-RO□C	形G70A-ZOC16-3	プラススクリュー
				F	なし	形XW2Z-RO□C	形G70V-SOC16P	ブッシュイン
F	なし	形XW2Z-RO□C	形G70V-SOC16P-C4	ブッシュイン				

ユニット形式	入力／出力点数	コネクタ数	極性	接続形態パターン	分岐数	接続ケーブル*1	I/Oリレーターミナル	結線方式
形NX-OD5256-5	出力16点	MILコネクタ ×1個	PNP	F	なし	形XW2Z-R□□C	形G7TC-OC16-1	プラススクリュー
				F	なし	形XW2Z-RO□□C	形G70D-SOC16-1	プラススクリュー
				F	なし	形XW2Z-RO□□C	形G70D-FOM16-1 *2	プラススクリュー
				F	なし	形XW2Z-RO□□C	形G70A-ZOC16-4	プラススクリュー
				F	なし	形XW2Z-RO□□C	形G70V-SOC16P-1	プッシュイン
				F	なし	形XW2Z-RO□□C	形G70V-SOC16P-1-C4	プッシュイン
形NX-OD6121-5	出力32点	MILコネクタ ×1個	NPN	A	2	形XW2Z-RO□□-D1	形G7TC-OC16	プラススクリュー
				A	2	形XW2Z-RO□□-D1	形G7TC-OC08	プラススクリュー
				A	2	形XW2Z-RO□□-D1	形G70D-SOC16	プラススクリュー
				A	2	形XW2Z-RO□□-D1	形G70D-FOM16	プラススクリュー
				A	2	形XW2Z-RO□□-D1	形G70D-VSOC16	プラススクリュー
				A	2	形XW2Z-RO□□-D1	形G70D-VFOM16	プラススクリュー
				A	2	形XW2Z-RO□□-D1	形G70A-ZOC16-3とリレー	プラススクリュー
				A	2	形XW2Z-RO□□-D1	形G70R-SOC08 *2	プラススクリュー
				A	2	形XW2Z-RO□□-D1	形G70D-SOC08	プラススクリュー
				A	2	形XW2Z-RO□□-D1	形G70V-SOC16P	プッシュイン
形NX-OD6121-6	出力32点	富士通/ オータックス コネクタ ×1個	NPN	A	2	形XW2Z-RO□□C-□	形G7TC-OC16	プラススクリュー
				A	2	形XW2Z-RO□□C-□	形G7TC-OC08	プラススクリュー
				A	2	形XW2Z-RO□□C-□	形G70D-SOC16	プラススクリュー
				A	2	形XW2Z-RO□□C-□	形G70D-FOM16	プラススクリュー
				A	2	形XW2Z-RO□□C-□	形G70D-VSOC16	プラススクリュー
				A	2	形XW2Z-RO□□C-□	形G70D-VFOM16	プラススクリュー
				A	2	形XW2Z-RO□□C-□	形G70A-ZOC16-3とリレー	プラススクリュー
				A	2	形XW2Z-RO□□C-□	形G70R-SOC08 *2	プラススクリュー
				A	2	形XW2Z-RO□□C-□	形G70D-SOC08	プラススクリュー
				A	2	形XW2Z-RO□□C-□	形G70V-SOC16P	プッシュイン
形NX-OD6256-5	出力32点	MILコネクタ ×1個	PNP	A	2	形XW2Z-R□□-D1	形G7TC-OC16-1	プラススクリュー
				A	2	形XW2Z-RO□□-D1	形G70D-SOC16-1	プラススクリュー
				A	2	形XW2Z-RO□□-D1	形G70D-FOM16-1 *2	プラススクリュー
				A	2	形XW2Z-RO□□-D1	形G70A-ZOC16-4とリレー	プラススクリュー
形NX-MD6121-5	入力16点	MILコネクタ ×1個	NPN	E	なし	形XW2Z-RO□□C	形G7TC-ID16	プラススクリュー
				E	なし	形XW2Z-RO□□C	形G7TC-IA16	プラススクリュー
				E	なし	形XW2Z-RO□□C	形G70V-SID16P	プッシュイン
				E	なし	形XW2Z-RO□□C	形G70V-SID16P-C16	プッシュイン
	出力16点	MILコネクタ ×1個	NPN	E	なし	形XW2Z-RO□□C	形G7TC-OC16	プラススクリュー
				E	なし	形XW2Z-RO□□C	形G7TC-OC08	プラススクリュー
				E	なし	形XW2Z-RO□□C	形G70D-SOC16	プラススクリュー
				E	なし	形XW2Z-RO□□C	形G70D-FOM16	プラススクリュー
				E	なし	形XW2Z-RO□□C	形G70D-VSOC16	プラススクリュー
				E	なし	形XW2Z-RO□□C	形G70D-VFOM16	プラススクリュー
				E	なし	形XW2Z-RO□□C	形G70A-ZOC16-3とリレー	プラススクリュー
				E	なし	形XW2Z-RO□□C	形G70R-SOC08 *2	プラススクリュー
				E	なし	形XW2Z-RO□□C	形G70D-SOC08	プラススクリュー
				E	なし	形XW2Z-RO□□C	形G70V-SOC16P	プッシュイン
E	なし	形XW2Z-RO□□C	形G70V-SOC16P-C4	プッシュイン				

NX-ID/IA/OD/OC/MD

ユニット形式	入力／出力点数	コネクタ数	極性	接続形態パターン	分岐数	接続ケーブル*1	I/Oリレーターミナル	結線方式
形NX-MD6121-6	入力16点	富士通／オータックスコネクタ×1個	NPN	E	なし	形XW2Z-R□C	形G7TC-ID16	プラススクリュー
				E	なし	形XW2Z-R□C	形G7TC-IA16	プラススクリュー
				E	なし	形XW2Z-R□C	形G70V-SID16P	プッシュイン
				E	なし	形XW2Z-R□C	形G70V-SID16P-C16	プッシュイン
	出力16点	富士通／オータックスコネクタ×1個	NPN	E	なし	形XW2Z-R□C	形G7TC-OC16	プラススクリュー
				E	なし	形XW2Z-R□C	形G7TC-OC08	プラススクリュー
				E	なし	形XW2Z-R□C	形G70D-SOC16	プラススクリュー
				E	なし	形XW2Z-R□C	形G70D-FOM16	プラススクリュー
				E	なし	形XW2Z-R□C	形G70D-VSOC16	プラススクリュー
				E	なし	形XW2Z-R□C	形G70D-VFOM16	プラススクリュー
				E	なし	形XW2Z-R□C	形G70A-ZOC16-3とリレー	プラススクリュー
				E	なし	形XW2Z-R□C	形G70R-SOC08 *2	プラススクリュー
				E	なし	形XW2Z-R□C	形G70D-SOC08	プラススクリュー
				E	なし	形XW2Z-R□C	形G70V-SOC16P	プッシュイン
E	なし	形XW2Z-R□C	形G70V-SOC16P-C4	プッシュイン				
形NX-MD6256-5	入力16点	MILコネクタ×1個	PNP	E	なし	形XW2Z-RO□C	形G70V-SID16P-1	プッシュイン
				E	なし	形XW2Z-RO□C	形G70V-SID16P-1-C16	プッシュイン
	出力16点	MILコネクタ×1個	PNP	E	なし	形XW2Z-RO□C	形G7TC-OC16-1	プラススクリュー
				E	なし	形XW2Z-RI□C	形G70D-SOC16-1	プラススクリュー
				E	なし	形XW2Z-RI□C	形G70D-FOM16-1 *2	プラススクリュー
				E	なし	形XW2Z-RI□C	形G70A-ZOC16-4とリレー	プラススクリュー
				E	なし	形XW2Z-RI□C	形G70V-SOC16P-1	プッシュイン
				E	なし	形XW2Z-RI□C	形G70V-SOC16P-1-C4	プッシュイン

注1. 表以外の機種・詳細仕様については、各商品データシートをご参照ください。

注2. 形G70Vシリーズに、内部接続タイプもご用意しています。詳細はG70Vデータシート(カタログ番号：SDBC-001)をご参照ください。

注3. I/Oターミナルソケット 形G70Aはソケットのみの商品です。搭載用リレー、搭載用タイマは、別売となります。

*1. □には、ケーブル長が入ります。種類の詳細は形XW2Z-Rデータシート(カタログ番号：SDCA-005)をご参照ください。

*2. 受注終了品です。

共通一般仕様

項目	仕様	
構造	盤内内蔵型	
接地方法	D種接地(第3種接地)	
使用環境	使用周囲温度	0~55℃
	使用周囲湿度	10~95%RH(結露・氷結なきこと)
	使用周囲雰囲気	腐食性ガスのないこと
	保存周囲温度	-25~+70℃(ただし、結露・氷結なきこと)
	使用標高	2,000m以下
	汚染度	汚染度2以下: IEC 61010-2-201に該当
	耐ノイズ性	IEC61000-4-4に準拠、2kV(電源ライン)
	オーバーボルテージカテゴリ	カテゴリII: IEC 61010-2-201に該当
	EMCイミュニティレベル	ゾーンB
	耐振動 *1	IEC60068-2-6に準拠 5~8.4Hz、振幅3.5mm、 8.4~150Hz 加速度9.8m/s ² X、Y、Z各方向 100分(掃引時間10分×掃引回数10回=合計100分)
耐衝撃 *1	IEC60068-2-27に準拠、147m/s ² X、Y、Z各方向3回	
適合規格 *2	cULus Listed UL508またはListed(UL 61010-2-201)、ANSI/ISA 12.12.01またはUL121201、EU: EN61131-2またはEN 61010-2-201、C-TickまたはRCM、KC: 韓国電波法登録、NK、LR	

*1. リレー出力ユニットについては形式によって異なります。個別仕様欄を参照ください。

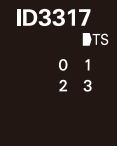
*2. 形式ごとの最新の適合規格は、当社ホームページ(www.fa.omron.co.jp または、www.ia.omron.com) または、当社営業担当者に確認してください。

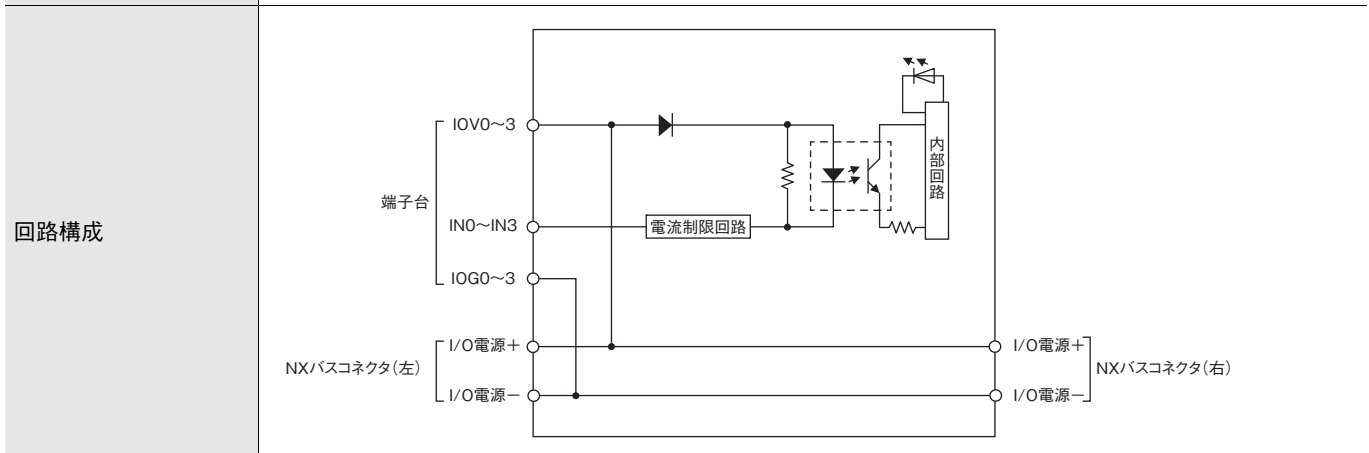
NX-ID/IA/OD/OC/MD

個別仕様

●DC入力ユニット(スクリューレスクランプ端子台、12mm幅)

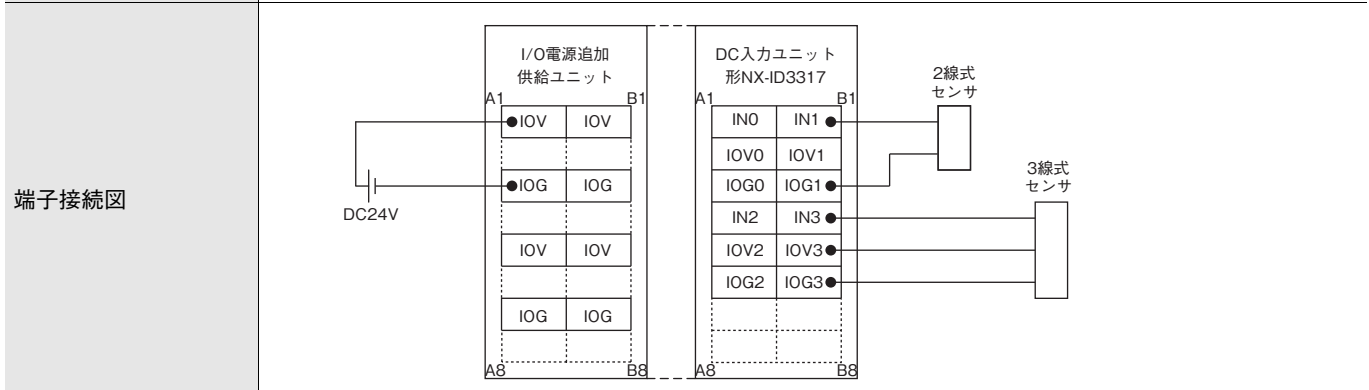
形NX-ID3317

ユニット名称	DC入力ユニット	形式	形NX-ID3317
点数	4点	外部接続端子	スクリューレスクランプ端子台(12端子)
I/Oリフレッシュ方式	フリーランリフレッシュ方式、または入出力同期リフレッシュ方式切り替え		
LED表示	[TS] LED、入力表示LED	内部I/Oコモン線処理	NPN
		定格入力電圧	DC12~24V(DC9~28.8V)
		入力電流	6mA TYP. (DC24V)、定電流
		ON電圧/ON電流	DC9V以上/3mA以上 (IOVと各信号間)
		OFF電圧/OFF電流	DC2V以下/1mA以下 (IOVと各信号間)
		ON/OFF応答時間	20μs以下/400μs以下
		入力フィルタ時間	フィルタなし、0.25ms、0.5ms、1ms (工場出荷時設定)、2ms、4ms、8ms、16ms、32ms、64ms、128ms、256ms
外形寸法	12(W)×100(H)×71(D)	絶縁方式	フォトカプラ絶縁
絶縁抵抗	絶縁されている回路間20MΩ以上 (DC100Vにて)	耐電圧	絶縁されている回路間AC510V、1分間、漏れ電流5mA以下
I/O電源供給方法	NXバスからの供給	I/O電源端子電流容量	IOV: 0.1A/端子以下、IOG: 0.1A/端子以下
NXユニット電源消費電力	<ul style="list-style-type: none"> ・CPUユニットまたは通信コントロールユニットに接続 0.90W以下 ・通信カプラユニットに接続 0.50W以下 	I/O電源消費電流	消費なし
質量	65g以下		



取付方向と制限

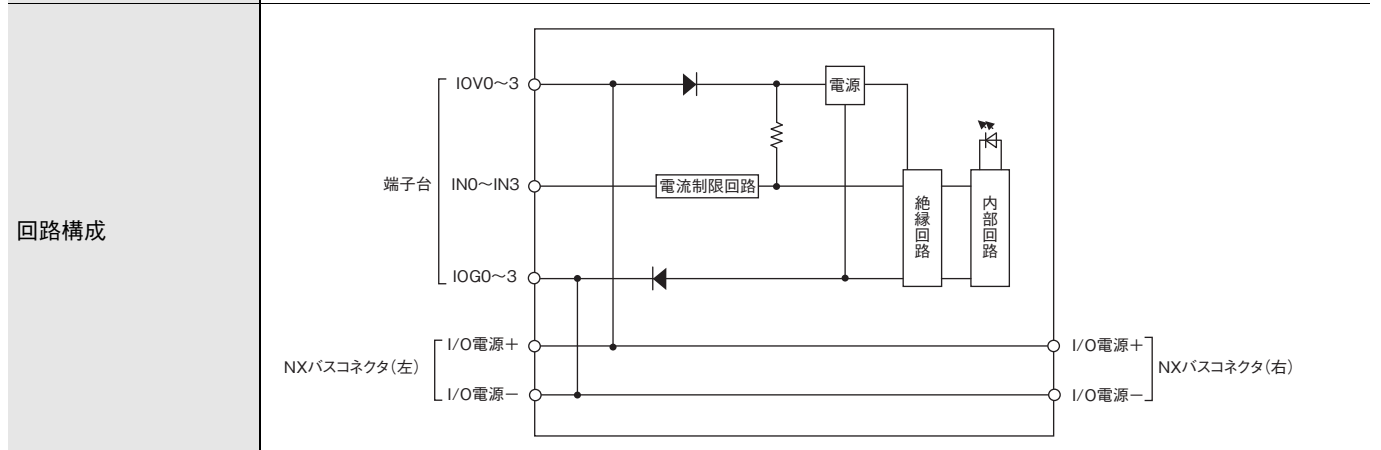
取付方向：
 ・CPUユニットまたは通信コントロールユニットに接続 : 正面取付方向が可能
 ・通信カプラユニットに接続 : 6方向が可能
 制限：なし



断線/短絡検知機能	なし	保護機能	なし
-----------	----	------	----

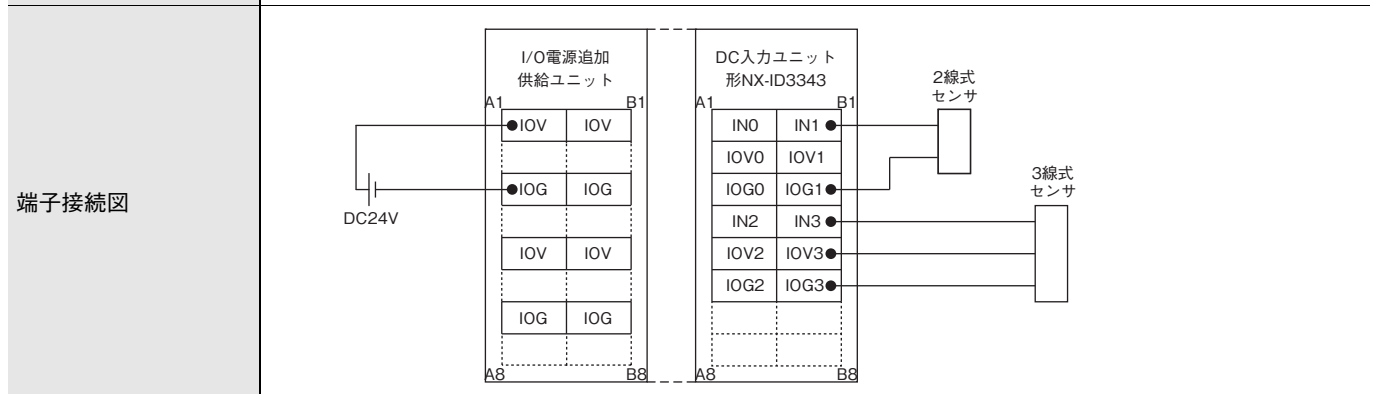
形NX-ID3343

ユニット名称	DC入力ユニット	形式	形NX-ID3343
点数	4点	外部接続端子	スクリーレスクランプ端子台(12端子)
I/Oリフレッシュ方式	フリーランリフレッシュ方式、または入出力同期リフレッシュ方式切り替え		
LED表示	[TS] LED、入力表示LED 	内部I/Oコモン線処理	NPN
		定格入力電圧	DC24V(DC15~28.8V)
		入力電流	3.5mA TYP. (DC24V)、定電流
		ON電圧/ON電流	DC15V以上/3mA以上 (IOVと各信号間)
		OFF電圧/OFF電流	DC5V以下/1mA以下 (IOVと各信号間)
		ON/OFF応答時間	100ns以下/100ns以下
		入力フィルタ時間	フィルタなし、1μs、2μs、4μs、8μs (工場出荷時設定)、16μs、32μs、64μs、128μs、256μs
外形寸法	12(W)×100(H)×71(D)	絶縁方式	デジタルアイソレータ絶縁
絶縁抵抗	絶縁されている回路間20MΩ以上 (DC100Vにて)	耐電圧	絶縁されている回路間AC510V、1分間、漏れ電流5mA以下
I/O電源供給方法	NXバスからの供給	I/O電源端子電流容量	IOV: 0.1A/端子以下、IOG: 0.1A/端子以下
NXユニット電源消費電力	・CPUユニットまたは通信コントロールユニットに接続 0.90W以下 ・通信カブラユニットに接続 0.55W以下	I/O電源消費電流	30mA以下
質量	65g以下		



取付方向と制限

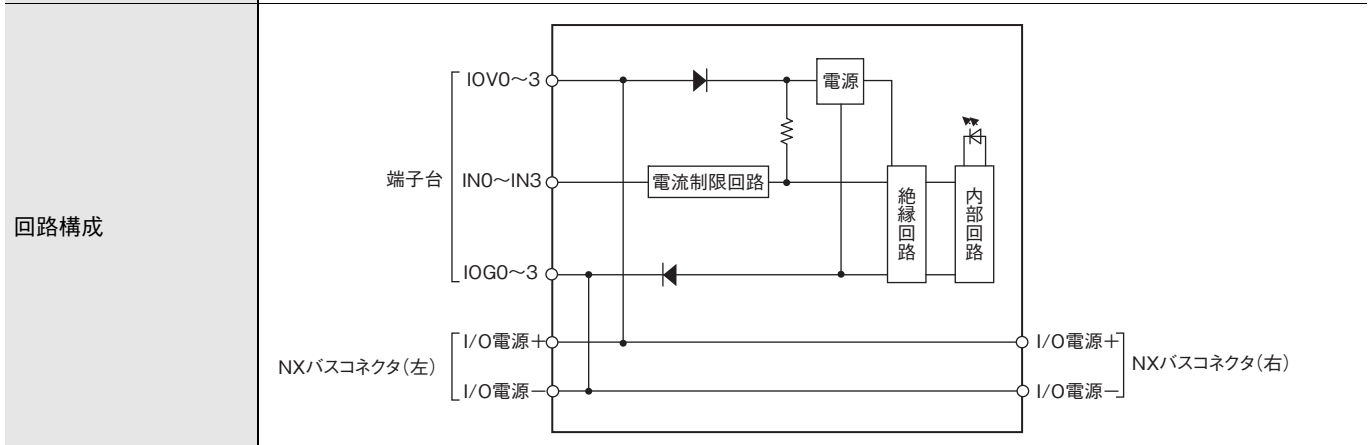
取付方向：
 ・CPUユニットまたは通信コントロールユニットに接続 : 正面取付方向が可能
 ・通信カブラユニットに接続 : 6方向が可能
 制限：なし



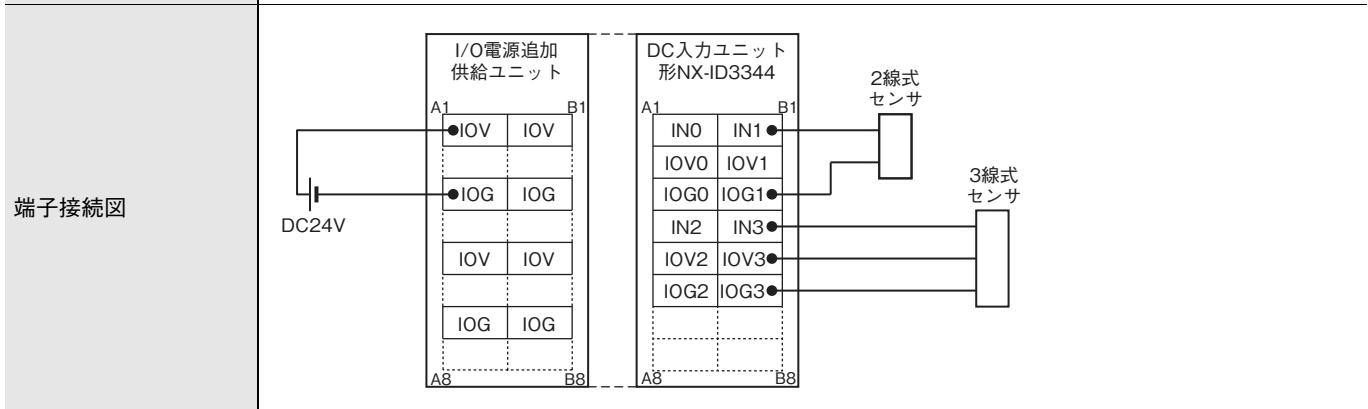
断線/短絡検知機能	なし	保護機能	なし
-----------	----	------	----

形NX-ID3344

ユニット名称	DC入力ユニット	形式	形NX-ID3344
点数	4点	外部接続端子	スクリーレスクランプ端子台(12端子)
I/Oリフレッシュ方式	変化時刻入力方式		
LED表示	[TS] LED、入力表示LED	内部I/O共通線処理	NPN
		定格入力電圧	DC24V (DC15~28.8V)
		入力電流	3.5mA TYP. (DC24V)、定電流
		ON電圧/ON電流	DC15V以上/3mA以上 (IOVと各信号間)
		OFF電圧/OFF電流	DC5V以下/1mA以下 (IOVと各信号間)
		ON/OFF応答時間	100ns以下 / 100ns以下
		入力フィルタ時間	フィルタなし*
外形寸法	12 (W)×100 (H)×71 (D)	絶縁方式	デジタルアイソレータ絶縁
絶縁抵抗	絶縁されている回路間20MΩ以上 (DC100Vにて)	耐電圧	絶縁されている回路間AC510V、1分間、漏れ電流5mA以下
I/O電源供給方法	NXバスからの供給	I/O電源端子電流容量	IOV: 0.1A/端子以下、IOG: 0.1A/端子以下
NXユニット電源消費電力	<ul style="list-style-type: none"> ・CPUユニットに接続 0.90W以下 ・通信カプラユニットに接続 0.50W以下 	I/O電源消費電流	30mA以下
質量	65g以下		



取付方向と制限	取付方向： ・CPUユニットに接続 : 正面取付方向が可能 ・通信カプラユニットに接続 : 6方向が可能 制限:なし
---------	---

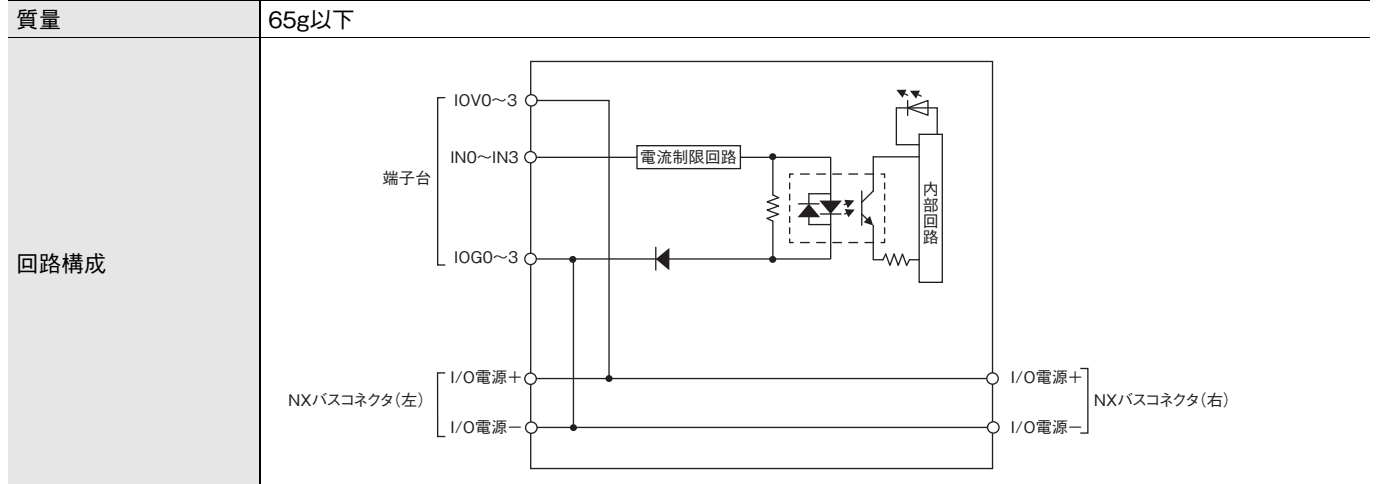


断線/短絡検知機能	なし	保護機能	なし
-----------	----	------	----

*この形式は入力フィルタを持っていません。ノイズの影響を受けやすい場合は、ユニットや信号線をノイズ源から離れたりノイズ源から遮へいしたりするなどの対策を行ってください。対策例については、「NXシリーズ デジタルI/O ユニット ユーザーズマニュアル(SBCA-407)」を参照してください。

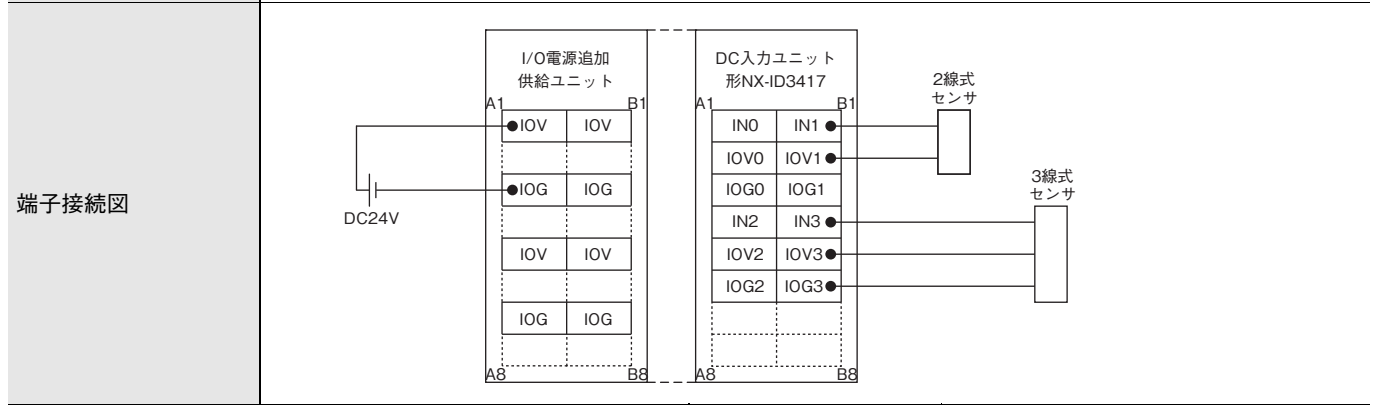
形NX-ID3417

ユニット名称	DC入力ユニット	形式	形NX-ID3417
点数	4点	外部接続端子	スクリーレスクランプ端子台(12端子)
I/Oリフレッシュ方式	フリーランリフレッシュ方式、または入出力同期リフレッシュ方式切り替え		
LED表示	[TS] LED、入力表示LED	内部I/O共通線処理	PNP
		定格入力電圧	DC12~24V(DC9~28.8V)
		入力電流	6mA TYP. (DC24V)、定電流
		ON電圧/ON電流	DC9V以上/3mA以上 (IOGと各信号間)
		OFF電圧/OFF電流	DC2V以下/1mA以下 (IOGと各信号間)
		ON/OFF応答時間	20 μs以下/400 μs以下
		入力フィルタ時間	フィルタなし、0.25ms、0.5ms、1ms (工場出荷時設定)、2ms、4ms、8ms、16ms、32ms、64ms、128ms、256ms
外形寸法	12(W)×100(H)×71(D)	絶縁方式	フォトカプラ絶縁
絶縁抵抗	絶縁されている回路間20MΩ以上 (DC100Vにて)	耐電圧	絶縁されている回路間AC510V、1分間、漏れ電流5mA以下
I/O電源供給方法	NXバスからの供給	I/O電源端子電流容量	IOV: 0.1A/端子以下、IOG: 0.1A/端子以下
NXユニット電源消費電力	<ul style="list-style-type: none"> ・CPUユニットまたは通信コントロールユニットに接続 0.90W以下 ・通信カプラユニットに接続 0.50W以下 	I/O電源消費電流	消費なし
質量	65g以下		



取付方向と制限

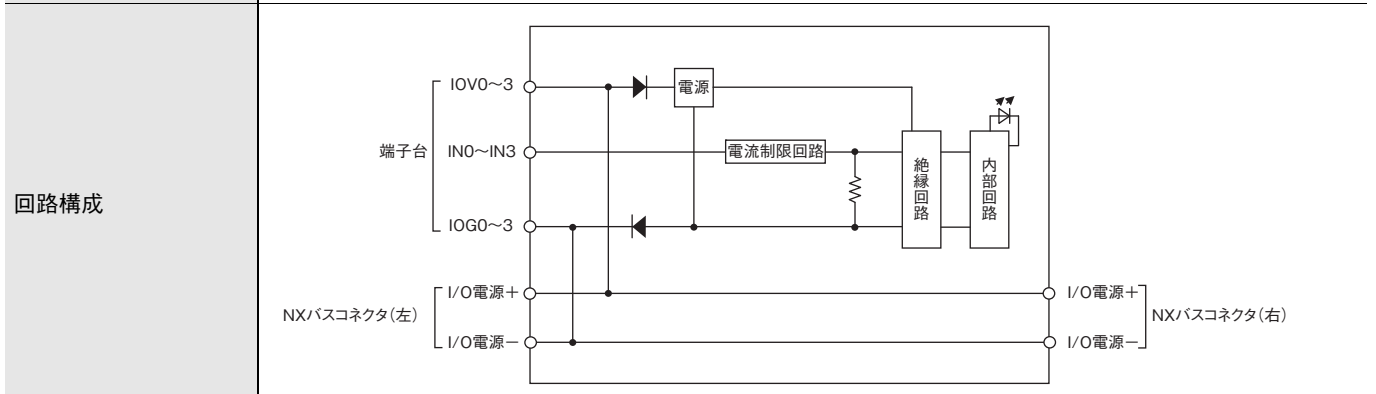
取付方向：
 ・CPUユニットまたは通信コントロールユニットに接続 : 正面取付方向が可能
 ・通信カプラユニットに接続 : 6方向が可能
 制限：なし



断線/短絡検知機能	なし	保護機能	なし
-----------	----	------	----

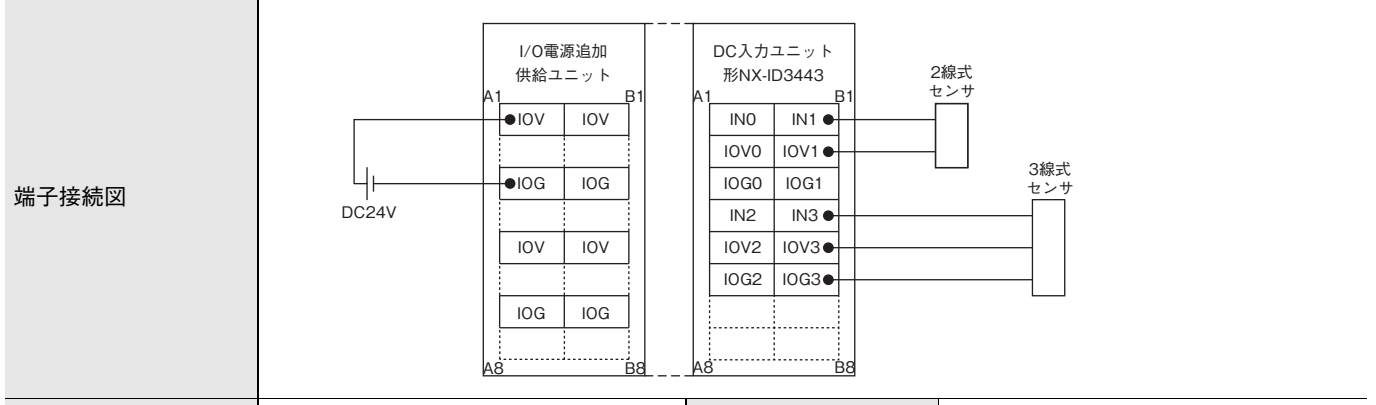
形NX-ID3443

ユニット名称	DC入力ユニット	形式	形NX-ID3443
点数	4点	外部接続端子	スクリーレスクランプ端子台(12端子)
I/Oリフレッシュ方式	フリーランリフレッシュ方式、または入出力同期リフレッシュ方式切り替え		
LED表示	[TS] LED、入力表示LED 	内部I/O共通線処理	PNP
		定格入力電圧	DC24V(DC15~28.8V)
		入力電流	3.5mA TYP. (DC24V)、定電流
		ON電圧/ON電流	DC15V以上/3mA以上 (IOGと各信号間)
		OFF電圧/OFF電流	DC5V以下/1mA以下 (IOGと各信号間)
		ON/OFF応答時間	100ns以下/100ns以下
		入力フィルタ時間	フィルタなし、1μs、2μs、4μs、8μs (工場出荷時設定)、16μs、32μs、64μs、128μs、256μs
外形寸法	12(W)×100(H)×71(D)	絶縁方式	デジタルアイソレータ絶縁
絶縁抵抗	絶縁されている回路間20MΩ以上 (DC100Vにて)	耐電圧	絶縁されている回路間AC510V、1分間、漏れ電流5mA以下
I/O電源供給方法	NXバスからの供給	I/O電源端子電流容量	IOV: 0.1A/端子以下、IOG: 0.1A/端子以下
NXユニット電源消費電力	・CPUユニットまたは通信コントロールユニットに接続 0.90W以下 ・通信カプラユニットに接続 0.55W以下	I/O電源消費電流	30mA以下
質量	65g以下		



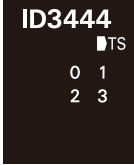
取付方向と制限

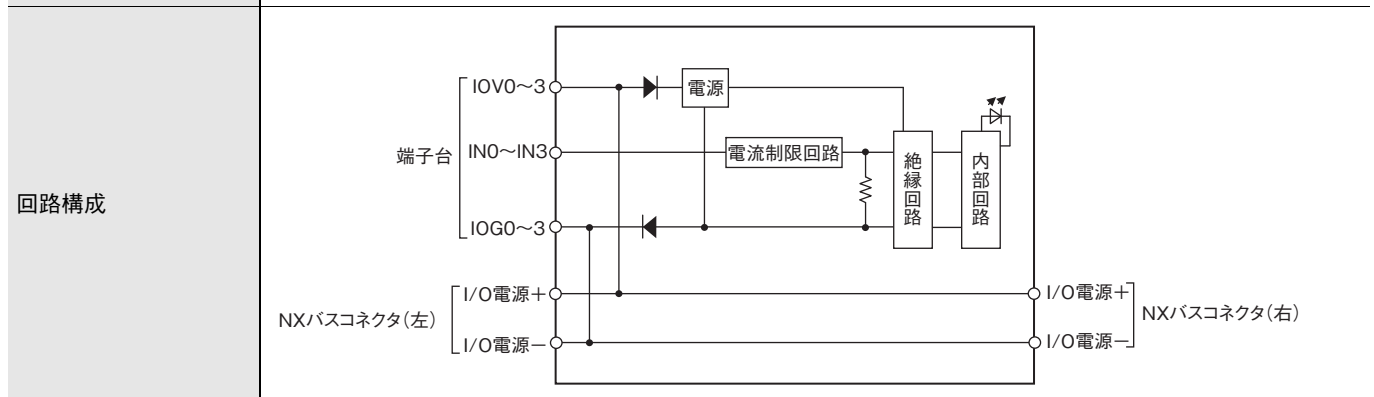
取付方向：
 ・CPUユニットまたは通信コントロールユニットに接続 : 正面取付方向が可能
 ・通信カプラユニットに接続 : 6方向が可能
 制限：なし



断線/短絡検知機能	なし	保護機能	なし
-----------	----	------	----

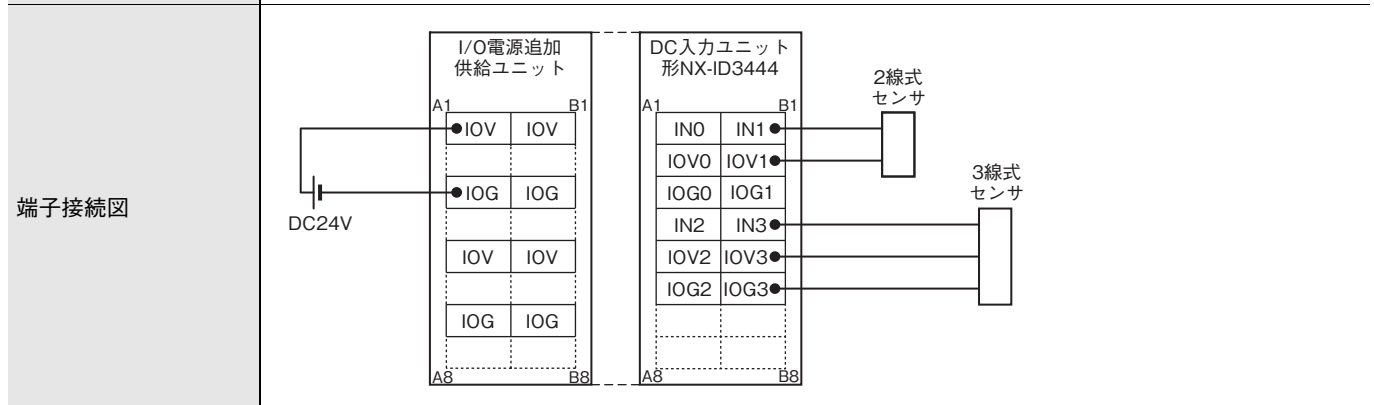
形NX-ID3444

ユニット名称	DC入力ユニット	形式	形NX-ID3444
点数	4点	外部接続端子	スクリーレスクランプ端子台(12端子)
I/Oリフレッシュ方式	変化時刻入力方式		
LED表示	[TS] LED、入力表示LED	内部I/Oコモン線処理	PNP
		定格入力電圧	DC24V (DC15~28.8V)
		入力電流	3.5mA TYP. (DC24V)、定電流
		ON電圧/ON電流	DC15V以上/3mA以上 (IOGと各信号間)
		OFF電圧/OFF電流	DC5V以下/1mA以下 (IOGと各信号間)
		ON/OFF応答時間	100ns以下 / 100ns以下
		入力フィルタ時間	フィルタなし*
外形寸法	12 (W)×100 (H)×71 (D)	絶縁方式	デジタルアイソレータ絶縁
絶縁抵抗	絶縁されている回路間20MΩ以上 (DC100Vにて)	耐電圧	絶縁されている回路間AC510V、1分間、漏れ電流5mA以下
I/O電源供給方法	NXバスからの供給	I/O電源端子電流容量	IOV: 0.1A/端子以下、IOG: 0.1A/端子以下
NXユニット電源消費電力	<ul style="list-style-type: none"> ・CPUユニットに接続 0.90W以下 ・通信カブラユニットに接続 0.50W以下 	I/O電源消費電流	30mA以下
質量	65g以下		



取付方向と制限


取付方向：
 ・CPUユニットに接続 : 正面取付方向が可能
 ・通信カブラユニットに接続 : 6方向が可能
 制限:なし

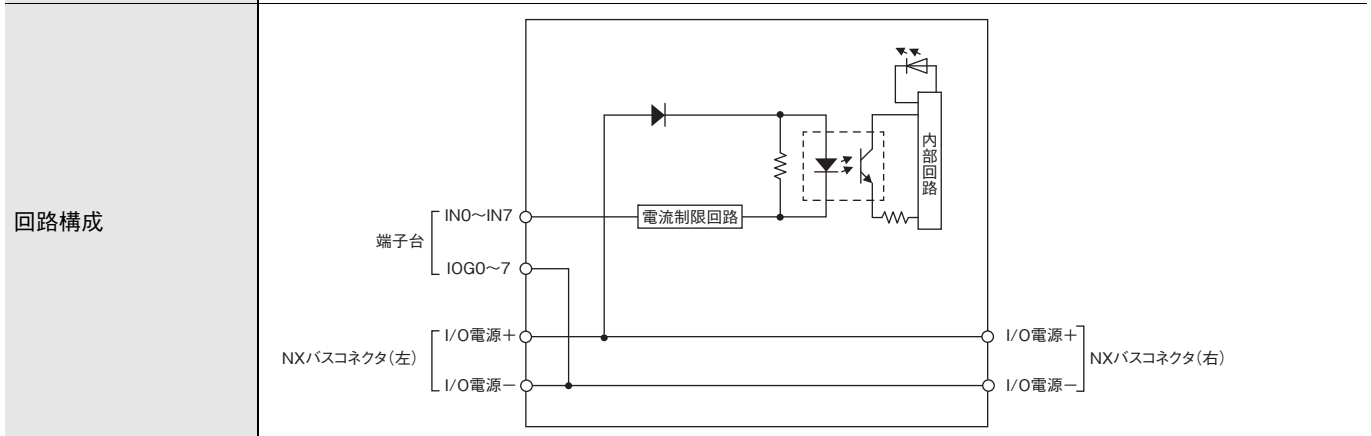


断線/短絡検知機能	なし	保護機能	なし
-----------	----	------	----

*この形式は入力フィルタを持っていません。ノイズの影響を受けやすい場合は、ユニットや信号線をノイズ源から離したりノイズ源から遮へいしたりするなどの対策を行ってください。対策例については、「NXシリーズ デジタルI/O ユニット ユーザーズマニュアル(SBCA-407)」を参照してください。

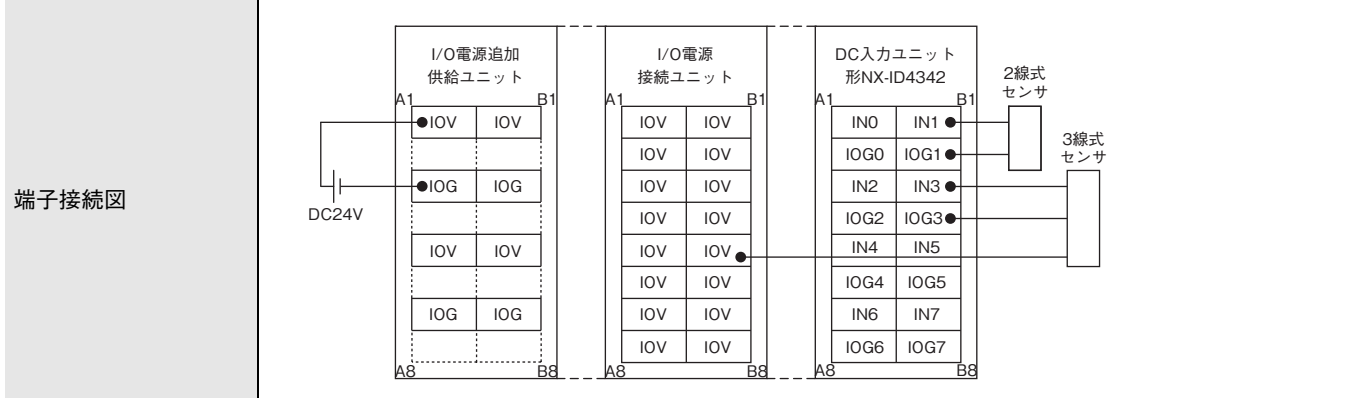
形NX-ID4342

ユニット名称	DC入力ユニット	形式	形NX-ID4342
点数	8点	外部接続端子	スクリューレスクランプ端子台(16端子)
I/Oリフレッシュ方式	フリーランリフレッシュ方式、または入出力同期リフレッシュ方式切り替え		
LED表示	[TS] LED、入力表示LED 	内部I/O共通線処理	NPN
		定格入力電圧	DC24V(DC15~28.8V)
		入力電流	3.5mA TYP. (DC24V)、定電流
		ON電圧/ON電流	DC15V以上/3mA以上(I/OVと各信号間)
		OFF電圧/OFF電流	DC5V以下/1mA以下(I/OVと各信号間)
		ON/OFF応答時間	20μs以下/400μs以下
		入力フィルタ時間	フィルタなし、0.25ms、0.5ms、1ms (工場出荷時設定)、2ms、4ms、8ms、16ms、32ms、64ms、128ms、256ms
外形寸法	12(W)×100(H)×71(D)	絶縁方式	フォトカプラ絶縁
絶縁抵抗	絶縁されている回路間20MΩ以上 (DC100Vにて)	耐電圧	絶縁されている回路間AC510V、1分間、漏れ電流5mA以下
I/O電源供給方法	NXバスからの供給	I/O電源端子電流容量	I/OG: 0.1A/端子以下
NXユニット電源消費電力	・CPUユニットまたは通信コントロールユニットに接続 0.90W以下 ・通信カプラユニットに接続 0.50W以下	I/O電源消費電流	消費なし
質量	65g以下		



取付方向と制限

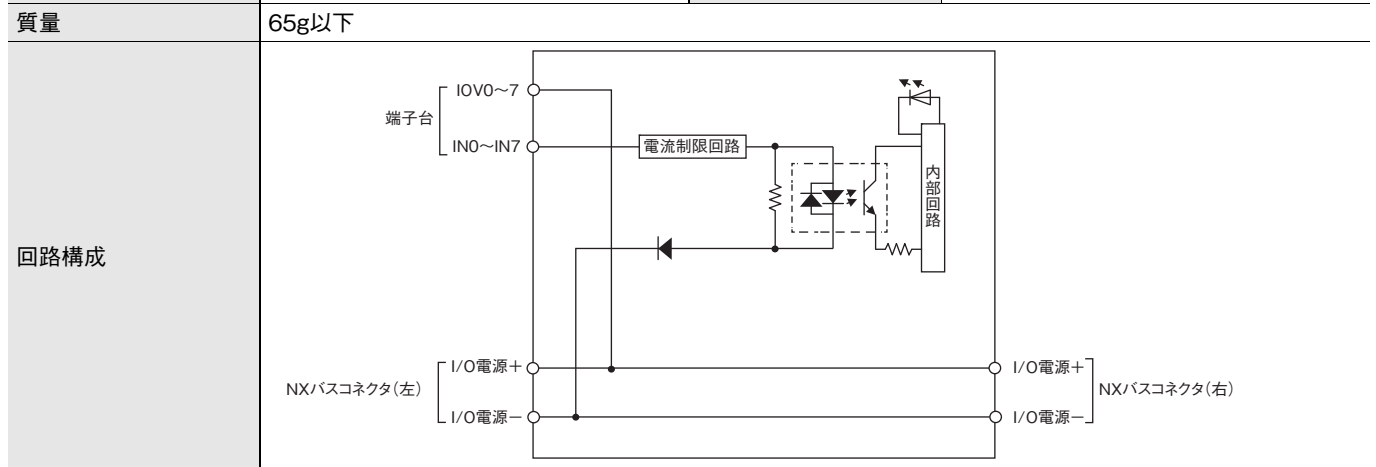
取付方向：
 ・CPUユニットまたは通信コントロールユニットに接続 : 正面取付方向が可能
 ・通信カプラユニットに接続 : 6方向が可能
 制限：なし



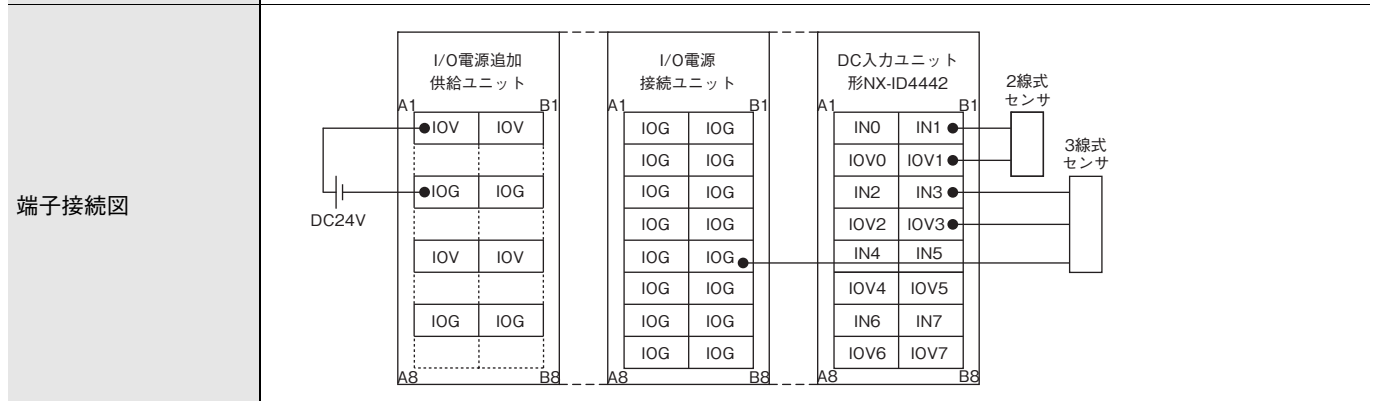
断線/短絡検知機能	なし	保護機能	なし
-----------	----	------	----

形NX-ID4442

ユニット名称	DC入力ユニット	形式	形NX-ID4442
点数	8点	外部接続端子	スクリーレスクランプ端子台(16端子)
I/Oリフレッシュ方式	フリーランリフレッシュ方式、または入出力同期リフレッシュ方式切り替え		
LED表示	[TS] LED、入力表示LED	内部I/O共通線処理	PNP
		定格入力電圧	DC24V(DC15~28.8V)
		入力電流	3.5mA TYP. (DC24V)、定電流
		ON電圧/ON電流	DC15V以上/3mA以上 (IOGと各信号間)
		OFF電圧/OFF電流	DC5V以下/1mA以下 (IOGと各信号間)
		ON/OFF応答時間	20 μs以下/400 μs以下
		入力フィルタ時間	フィルタなし、0.25ms、0.5ms、1ms (工場出荷時設定)、2ms、4ms、8ms、16ms、32ms、64ms、128ms、256ms
外形寸法	12(W)×100(H)×71(D)	絶縁方式	フォトカプラ絶縁
絶縁抵抗	絶縁されている回路間20MΩ以上 (DC100Vにて)	耐電圧	絶縁されている回路間AC510V、1分間、漏れ電流5mA以下
I/O電源供給方法	NXバスからの供給	I/O電源端子電流容量	IOV: 0.1A/端子以下
NXユニット電源消費電力	<ul style="list-style-type: none"> ・CPUユニットまたは通信コントロールユニットに接続 0.90W以下 ・通信カプラユニットに接続 0.50W以下 	I/O電源消費電流	消費なし
質量	65g以下		

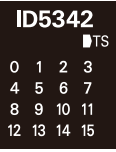


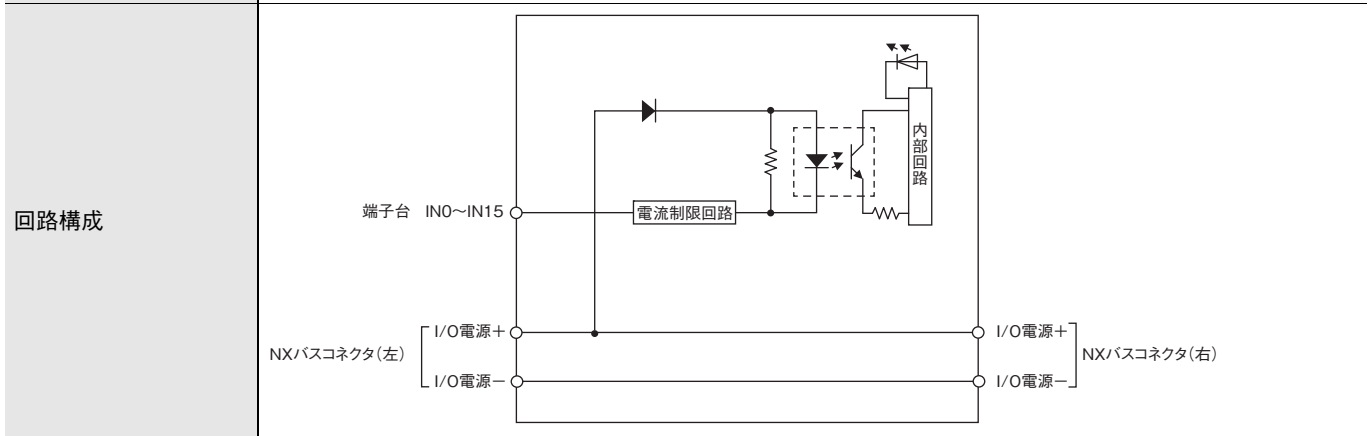
取付方向と制限	取付方向： ・CPUユニットまたは通信コントロールユニットに接続 : 正面取付方向が可能 ・通信カプラユニットに接続 : 6方向が可能 制限：なし
---------	--



断線/短絡検知機能	なし	保護機能	なし
-----------	----	------	----

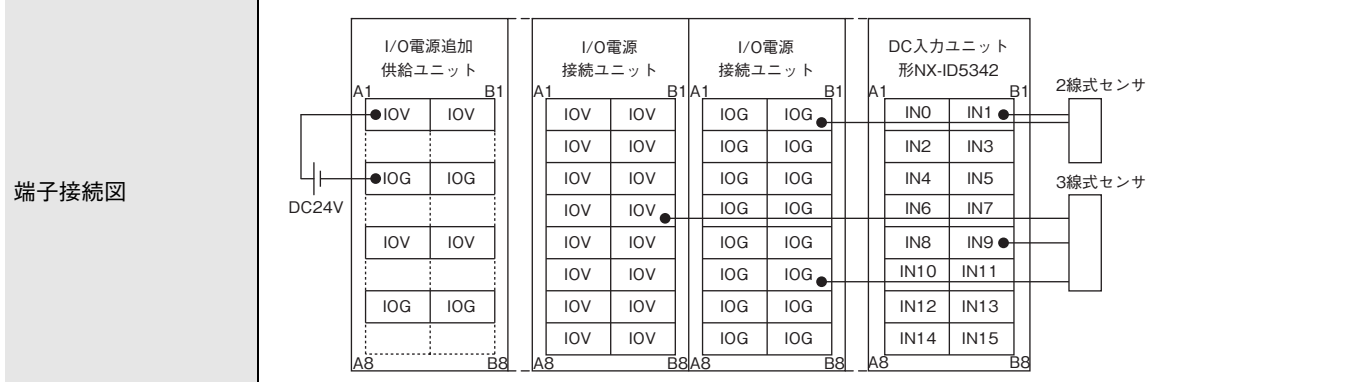
形NX-ID5342

ユニット名称	DC入力ユニット	形式	形NX-ID5342
点数	16点	外部接続端子	スクリーレスクランプ端子台(16端子)
I/Oリフレッシュ方式	フリーランリフレッシュ方式、または入出力同期リフレッシュ方式切り替え		
LED表示	[TS] LED、入力表示LED 	内部I/O共通線処理	NPN
		定格入力電圧	DC24V(DC15~28.8V)
		入力電流	2.5mA TYP. (DC24V)、定電流
		ON電圧/ON電流	DC15V以上/2mA以上 (IOVと各信号間)
		OFF電圧/OFF電流	DC5V以下/0.5mA以下 (IOVと各信号間)
		ON/OFF応答時間	20μs以下/400μs以下
		入力フィルタ時間	フィルタなし、0.25ms、0.5ms、1ms (工場出荷時設定)、2ms、4ms、8ms、16ms、32ms、64ms、128ms、256ms
外形寸法	12(W)×100(H)×71(D)	絶縁方式	フォトカプラ絶縁
絶縁抵抗	絶縁されている回路間20MΩ以上 (DC100Vにて)	耐電圧	絶縁されている回路間AC510V、1分間、漏れ電流5mA以下
I/O電源供給方法	NXバスからの供給	I/O電源端子電流容量	I/O電源端子なし
NXユニット電源消費電力	・CPUユニットまたは通信コントロールユニットに接続 0.90W以下 ・通信カプラユニットに接続 0.55W以下	I/O電源消費電流	消費なし
質量	65g以下		



取付方向と制限

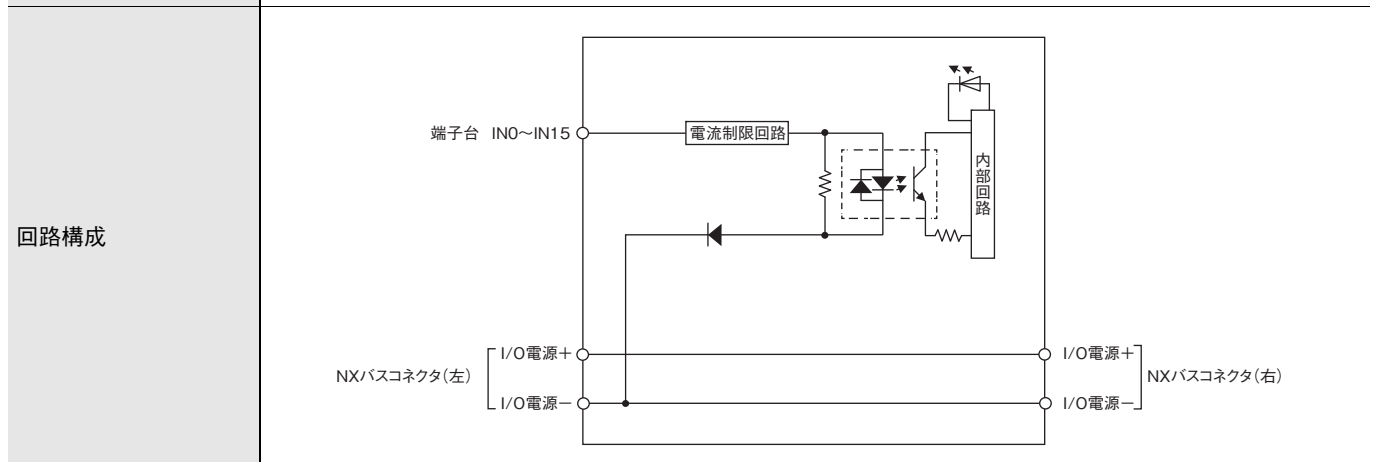
取付方向：
 ・CPUユニットまたは通信コントロールユニットに接続 : 正面取付方向が可能
 ・通信カプラユニットに接続 : 6方向が可能
 制限：なし



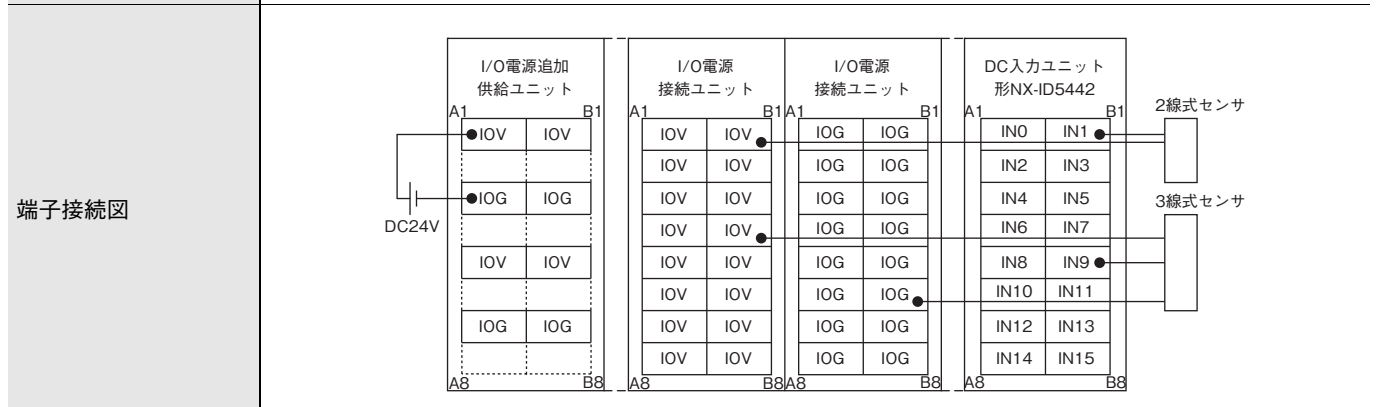
断線/短絡検知機能	なし	保護機能	なし
-----------	----	------	----

形NX-ID5442

ユニット名称	DC入力ユニット	形式	形NX-ID5442
点数	16点	外部接続端子	スクリーレスクランプ端子台(16端子)
I/Oリフレッシュ方式	フリーランリフレッシュ方式、または入出力同期リフレッシュ方式切り替え		
LED表示	[TS] LED、入力表示LED	内部I/O共通線処理	PNP
		定格入力電圧	DC24V(DC15~28.8V)
		入力電流	2.5mA TYP. (DC24V)、定電流
		ON電圧/ON電流	DC15V以上/2mA以上 (IOGと各信号間)
		OFF電圧/OFF電流	DC5V以下/0.5mA以下 (IOGと各信号間)
		ON/OFF応答時間	20 μs以下/400 μs以下
		入力フィルタ時間	フィルタなし、0.25ms、0.5ms、1ms (工場出荷時設定)、2ms、4ms、8ms、16ms、32ms、64ms、128ms、256ms
外形寸法	12(W)×100(H)×71(D)	絶縁方式	フォトカプラ絶縁
絶縁抵抗	絶縁されている回路間20MΩ以上 (DC100Vにて)	耐電圧	絶縁されている回路間AC510V、1分間、漏れ電流5mA以下
I/O電源供給方法	NXバスからの供給	I/O電源端子電流容量	I/O電源端子なし
NXユニット電源消費電力	<ul style="list-style-type: none"> ・CPUユニットまたは通信コントロールユニットに接続 0.90W以下 ・通信カプラユニットに接続 0.55W以下 	I/O電源消費電流	消費なし
質量	65g以下		



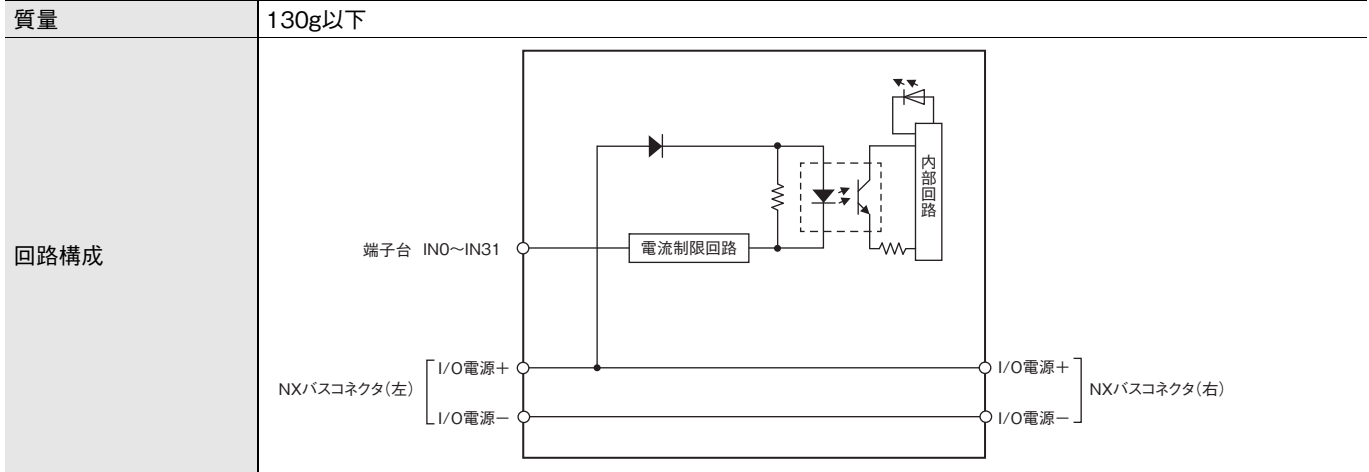
取付方向と制限	取付方向： ・CPUユニットまたは通信コントロールユニットに接続 : 正面取付方向が可能 ・通信カプラユニットに接続 : 6方向が可能 制限：なし
---------	--



断線/短絡検知機能	なし	保護機能	なし
-----------	----	------	----

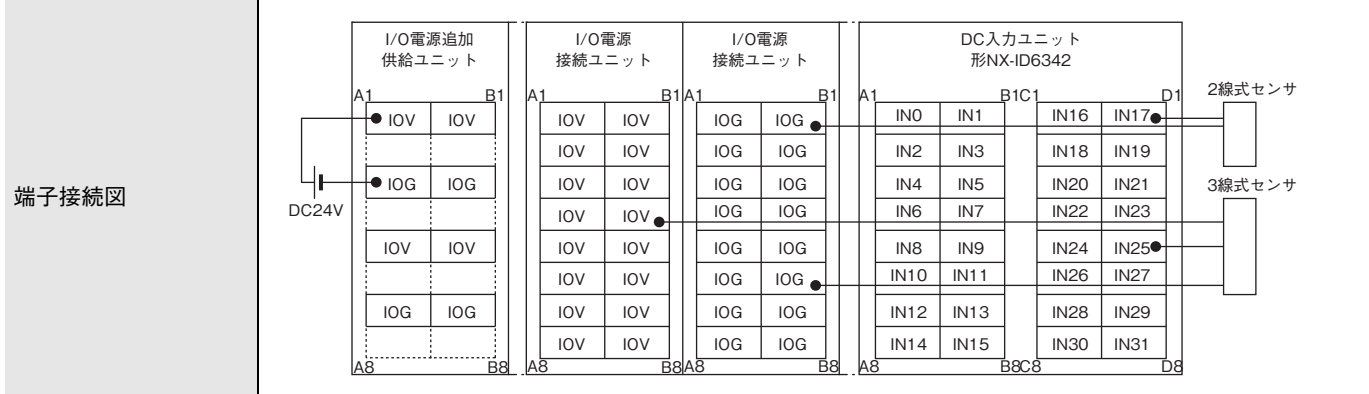
形NX-ID6342

ユニット名称	DC入力ユニット	形式	形NX-ID6342
点数	32点	外部接続端子	スクリーレスクランプ端子台 (16端子×2)
I/Oリフレッシュ方式	フリーランリフレッシュ方式、または入出力同期リフレッシュ方式切り替え		
LED表示	<p>[TS] LED、入力表示LED</p> 	内部I/O共通線処理	NPN
		定格入力電圧	DC24V(DC15~28.8V)
		入力電流	2.5mA TYP. (DC24V)、定電流
		ON電圧/ON電流	DC15V以上/2mA以上 (IOVと各信号間)
		OFF電圧/OFF電流	DC5V以下/0.5mA以下 (IOVと各信号間)
		ON/OFF応答時間	20μs以下/400μs以下
		入力フィルタ時間	フィルタなし、0.25ms、0.5ms、1ms (工場出荷時設定)、2ms、4ms、8ms、 16ms、32ms、64ms、128ms、256ms
外形寸法	24(W)×100(H)×71(D)	絶縁方式	フォトカブラ絶縁
絶縁抵抗	絶縁されている回路間20MΩ以上 (DC100Vにて)	耐電圧	絶縁されている回路間AC510V、1分間、 漏れ電流5mA以下
I/O電源供給方法	NXバスからの供給	I/O電源端子電流容量	I/O電源端子なし
NXユニット電源消費電力	<ul style="list-style-type: none"> ・CPUユニットまたは通信コントロールユニットに接続 1.45W以下 ・通信カブラユニットに接続 0.70W以下 	I/O電源消費電流	消費なし
質量	130g以下		



取付方向と制限

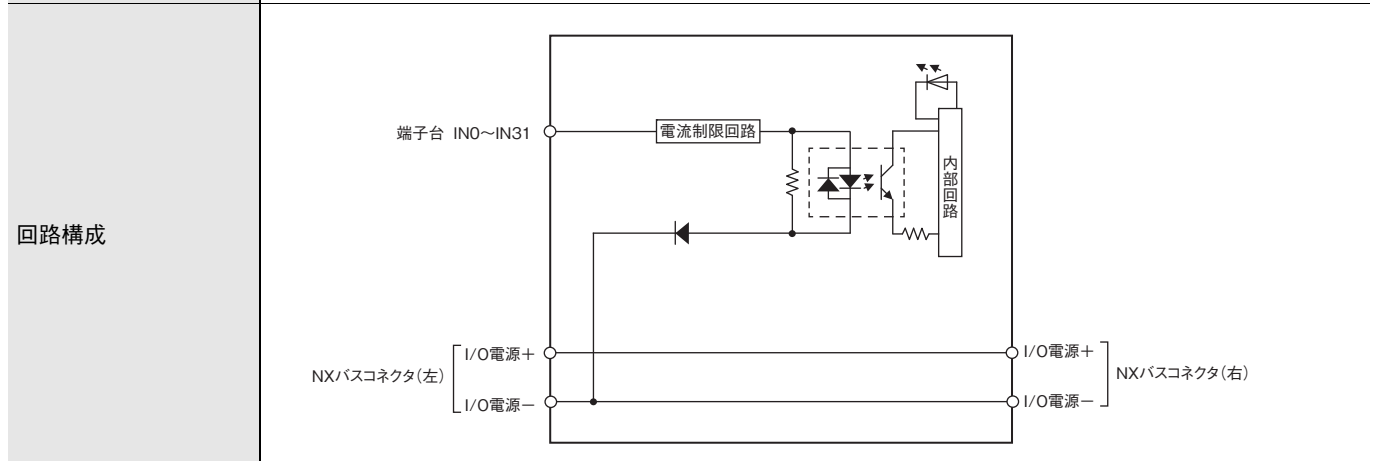
取付方向：
 ・CPUユニットまたは通信コントロールユニットに接続 : 正面取付方向が可能
 ・通信カブラユニットに接続 : 6方向が可能
 制限：なし



断線/短絡検知機能	なし	保護機能	なし
-----------	----	------	----

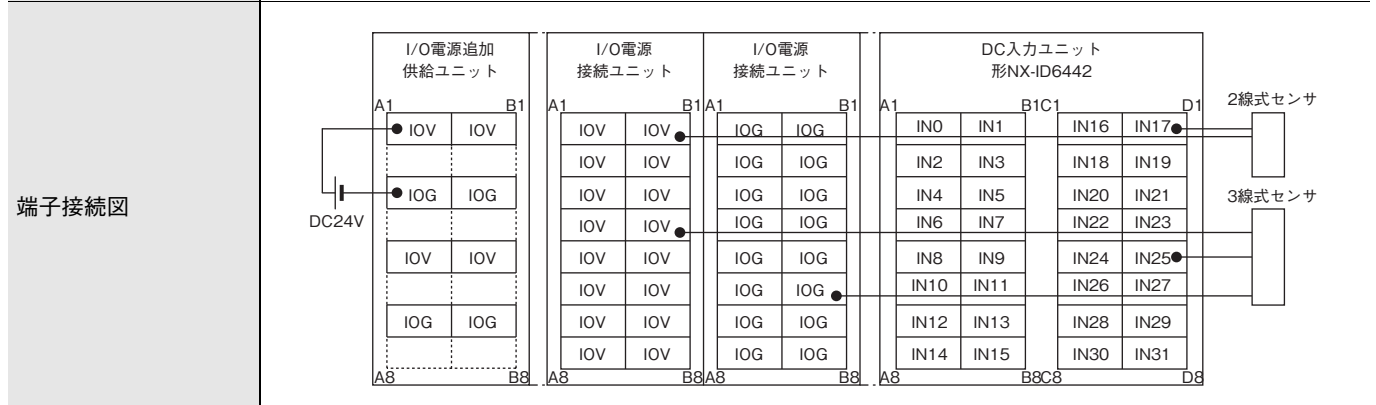
形NX-ID6442

ユニット名称	DC入力ユニット	形式	形NX-ID6442
点数	32点	外部接続端子	スクリーレスクランプ端子台 (16端子×2)
I/Oリフレッシュ方式	フリーランリフレッシュ方式、または入出力同期リフレッシュ方式切り替え		
LED表示	[TS] LED、入力表示LED	内部I/Oコモン線処理	PNP
		定格入力電圧	DC24V(DC15~28.8V)
		入力電流	2.5mA TYP. (DC24V)、定電流
		ON電圧/ON電流	DC15V以上/2mA以上 (IOGと各信号間)
		OFF電圧/OFF電流	DC5V以下/0.5mA以下 (IOGと各信号間)
		ON/OFF応答時間	20 μs以下/400 μs以下
		入力フィルタ時間	フィルタなし、0.25ms、0.5ms、1ms (工場出荷時設定)、2ms、4ms、8ms、 16ms、32ms、64ms、128ms、256ms
外形寸法	24(W)×100(H)×71(D)	絶縁方式	フォトカプラ絶縁
絶縁抵抗	絶縁されている回路間20MΩ以上 (DC100Vにて)	耐電圧	絶縁されている回路間AC510V、1分間、 漏れ電流5mA以下
I/O電源供給方法	NXバスからの供給	I/O電源端子電流容量	I/O電源端子なし
NXユニット電源消費電力	<ul style="list-style-type: none"> ・CPUユニットまたは通信コントロールユニットに接続 1.45W以下 ・通信カブラユニットに接続 0.70W以下 	I/O電源消費電流	消費なし
質量	130g以下		



取付方向と制限

取付方向：
 ・CPUユニットまたは通信コントロールユニットに接続 : 正面取付方向が可能
 ・通信カブラユニットに接続 : 6方向が可能
 制限：なし

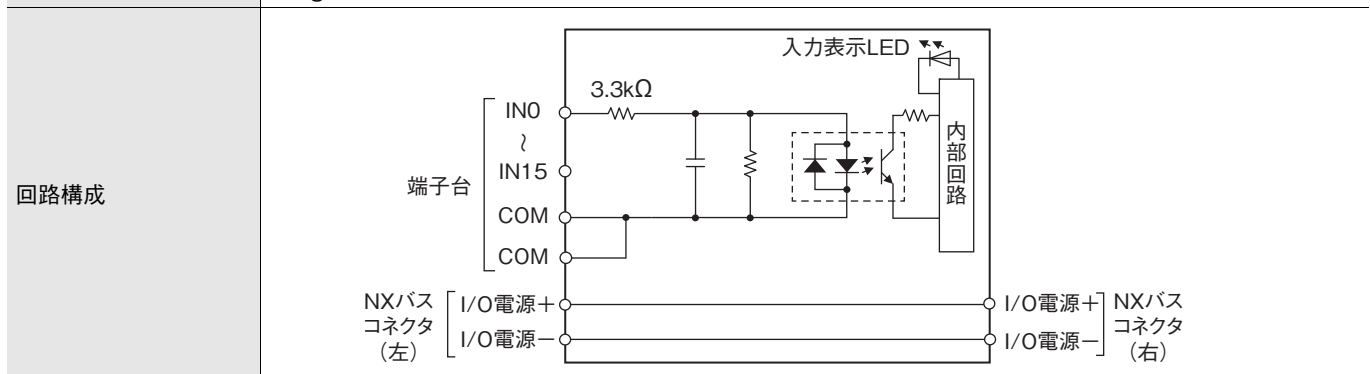


断線/短絡検知機能	なし	保護機能	なし
-----------	----	------	----

●DC入力ユニット(M3ねじ端子台、30mm幅)

形NX-ID5142-1

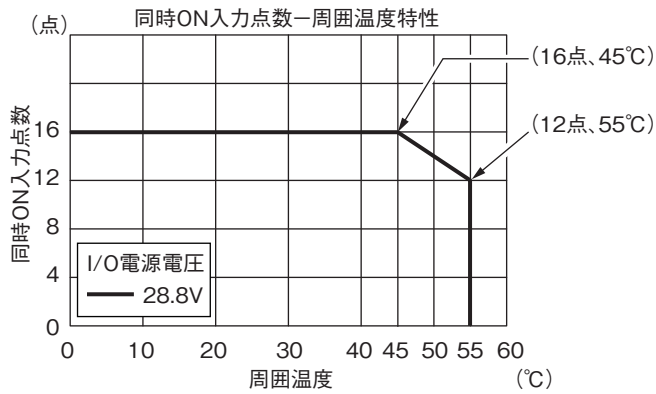
ユニット名称	DC入力ユニット	形式	形NX-ID5142-1
点数	16点	外部接続端子	M3ねじ端子台(18端子)
I/Oリフレッシュ方式	フリーランリフレッシュ方式、または入出力同期リフレッシュ方式切り替え		
LED表示	[TS] LED、入力表示LED	内部I/Oコモン線処理	NPN/PNP共用
		定格入力電圧	DC24V(DC15~28.8V)
		入力電流	7mA TYP. (DC24V)
		ON電圧/ON電流	DC15V以上/3mA以上(COMと各信号間)
		OFF電圧/OFF電流	DC5V以下/1mA以下(COMと各信号間)
		ON/OFF応答時間	20μs以下/400μs以下
外形寸法	30(W)×100(H)×71(D)	絶縁方式	フォトカプラ絶縁
絶縁抵抗	絶縁されている回路間20MΩ以上(DC100Vにて)	耐電圧	絶縁されている回路間AC510V、1分間、漏れ電流5mA以下
I/O電源供給方法	外部からの供給	I/O電源端子電流容量	I/O電源端子なし
NXユニット電源消費電力	<ul style="list-style-type: none"> ・CPUユニットまたは通信コントロールユニットに接続 0.85W以下 ・通信カプラユニットに接続 0.55W以下 	I/O電源消費電流	消費なし
質量	125g以下		



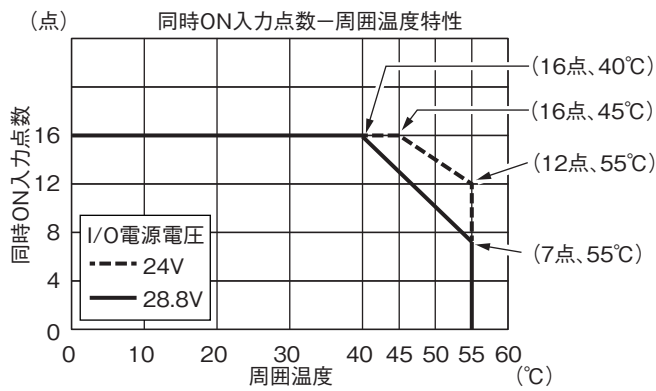
取付方向と制限

取付方向：
 ・CPUユニットまたは通信コントロールユニットに接続：正面取付方向が可能
 ・通信カプラユニットに接続：6方向が可能
 制限：以下の通り

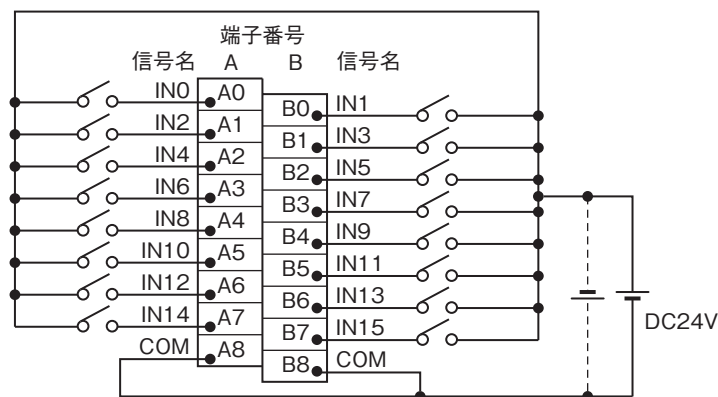
・正面取付方向の場合



・正面以外の取付方向の場合



端子接続図

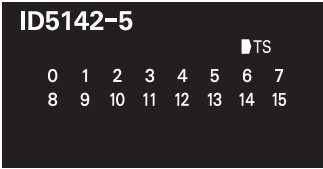


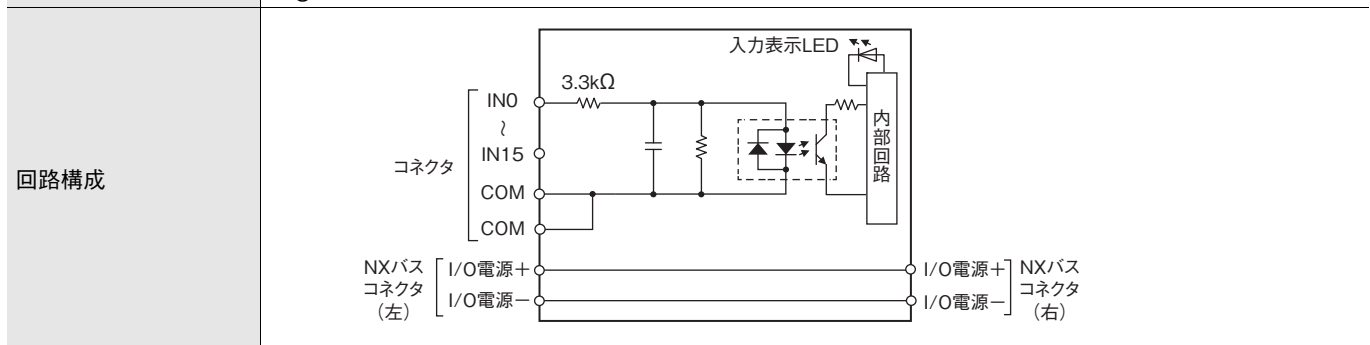
・入力電源の極性は+、-どちらでも構いません。

断線/短絡検知機能	なし	保護機能	なし
-----------	----	------	----

●DC入力ユニット(MILコネクタ、30mm幅)

形NX-ID5142-5

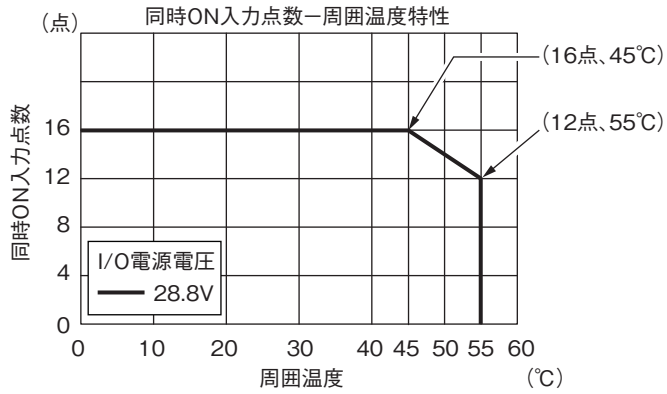
ユニット名称	DC入力ユニット	形式	形NX-ID5142-5
点数	16点	外部接続端子	MILコネクタ(20端子)
I/Oリフレッシュ方式	フリーランリフレッシュ方式、または入出力同期リフレッシュ方式切り替え		
LED表示	[TS] LED、入力表示LED	内部I/Oコモン線処理	NPN/PNP共用
		定格入力電圧	DC24V(DC15~28.8V)
		入力電流	7mA TYP. (DC24V)
		ON電圧/ON電流	DC15V以上/3mA以上(COMと各信号間)
		OFF電圧/OFF電流	DC5V以下/1mA以下(COMと各信号間)
		ON/OFF応答時間	20μs以下/400μs以下
		入力フィルタ時間	フィルタなし、0.25ms、0.5ms、1ms (工場出荷時設定)、2ms、4ms、8ms、16ms、32ms、64ms、128ms、256ms
外形寸法	30(W)×100(H)×71(D)	絶縁方式	フォトカプラ絶縁
絶縁抵抗	絶縁されている回路間20MΩ以上 (DC100Vにて)	耐電圧	絶縁されている回路間AC510V、1分間、漏れ電流5mA以下
I/O電源供給方法	外部からの供給	I/O電源端子電流容量	I/O電源端子なし
NXユニット電源消費電力	<ul style="list-style-type: none"> ・CPUユニットまたは通信コントロールユニットに接続 0.85W以下 ・通信カプラユニットに接続 0.55W以下 	I/O電源消費電流	消費なし
質量	85g以下		



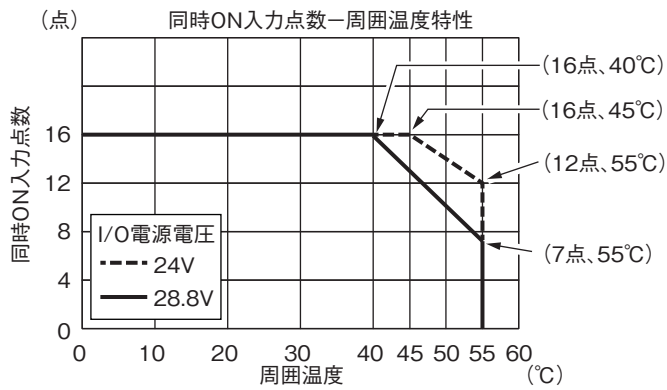
取付方向と制限

取付方向：
 ・CPUユニットまたは通信コントロールユニットに接続：正面取付方向が可能
 ・通信カプラユニットに接続：6方向が可能
 制限：以下の通り

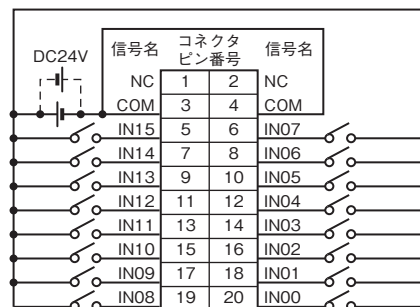
・正面取付方向の場合



・正面以外の取付方向の場合



端子接続図



・入力電源の極性は+、-どちらでも構いません。
 ・3と4(COM1)は、必ず両端子とも配線してください。また、極性は同一にしてください。

断線/短絡検知機能

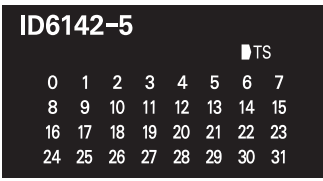
なし

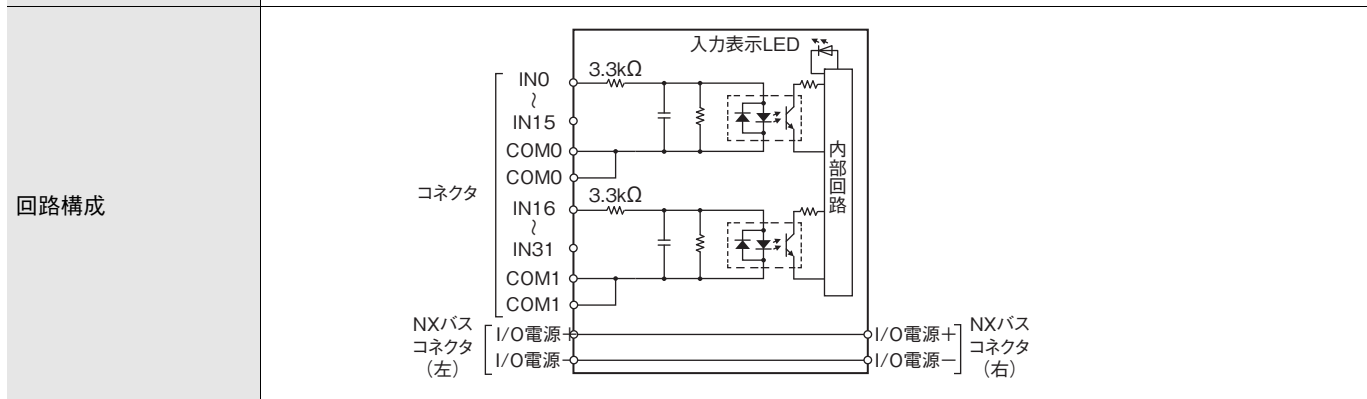
保護機能

なし

NX-ID/IA/OD/OC/MD

形NX-ID6142-5

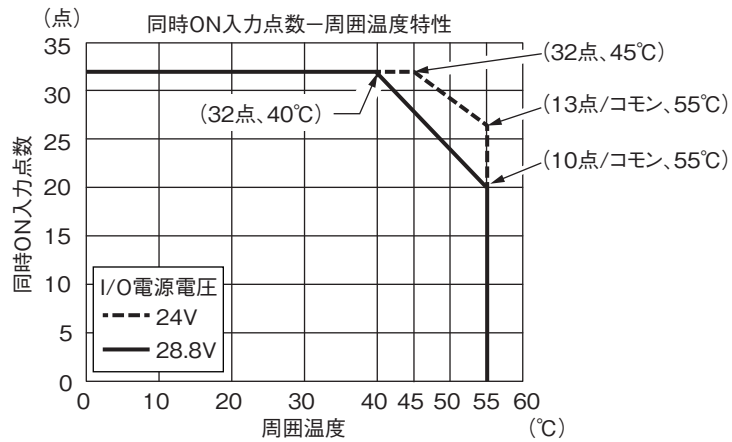
ユニット名称	DC入力ユニット	形式	形NX-ID6142-5
点数	32点	外部接続端子	MILコネクタ(40端子)
I/Oリフレッシュ方式	フリーランリフレッシュ方式、または入出力同期リフレッシュ方式切り替え		
LED表示	[TS] LED、入力表示LED	内部I/O共通線処理	NPN/PNP共用
		定格入力電圧	DC24V(DC19~28.8V)
		入力電流	4.1mA TYP. (DC24V)
		ON電圧/ON電流	DC19V以上/3mA以上 (COMと各信号間)
		OFF電圧/OFF電流	DC5V以下/1mA以下 (COMと各信号間)
		ON/OFF応答時間	20μs以下/400μs以下
		入力フィルタ時間	フィルタなし、0.25ms、0.5ms、1ms (工場出荷時設定)、2ms、4ms、8ms、16ms、32ms、64ms、128ms、256ms
外形寸法	30(W)×100(H)×71(D)	絶縁方式	フォトカプラ絶縁
絶縁抵抗	絶縁されている回路間20MΩ以上 (DC100Vにて)	耐電圧	絶縁されている回路間AC510V、1分間、漏れ電流5mA以下
I/O電源供給方法	外部からの供給	I/O電源端子電流容量	I/O電源端子なし
NXユニット電源消費電力	<ul style="list-style-type: none"> ・CPUユニットまたは通信コントロールユニットに接続 0.90W以下 ・通信カプラユニットに接続 0.60W以下 	I/O電源消費電流	消費なし
質量	90g以下		



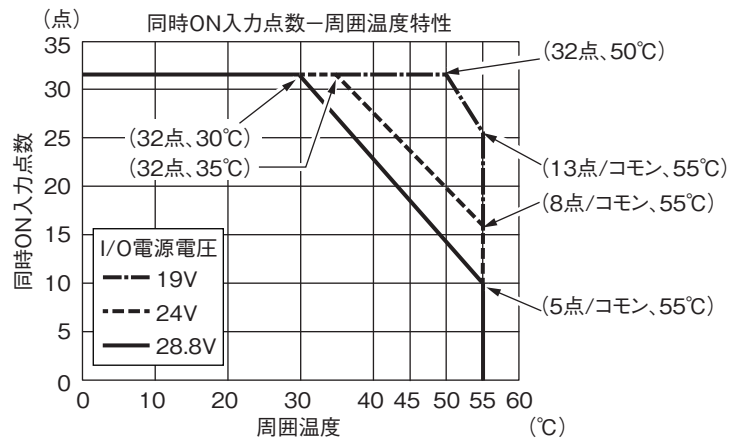
取付方向と制限

取付方向：
 ・CPUユニットまたは通信コントロールユニットに接続：正面取付方向が可能
 ・通信カプラユニットに接続：6方向が可能
 制限：以下の通り

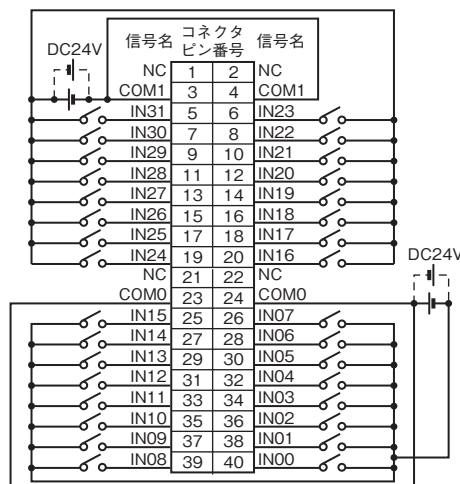
・正面取付方向の場合



・正面以外の取付方向の場合



端子接続図



- ・入力電源の極性は+、-どちらでも構いません。
- ・23と24(COM0)は、必ず両端子とも配線してください。また、極性は同一にしてください。
- ・3と4(COM1)は、必ず両端子とも配線してください。また、極性は同一にしてください。

断線/短絡検知機能

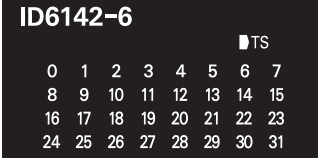
なし

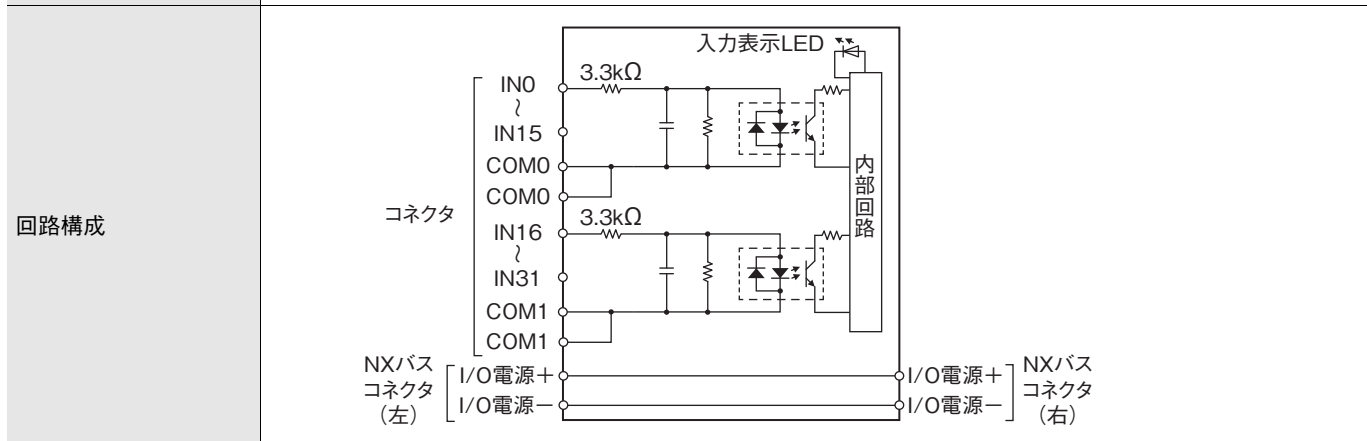
保護機能

なし

●DC入力ユニット(富士通/オータックスコネクタ、30mm幅)

形NX-ID6142-6

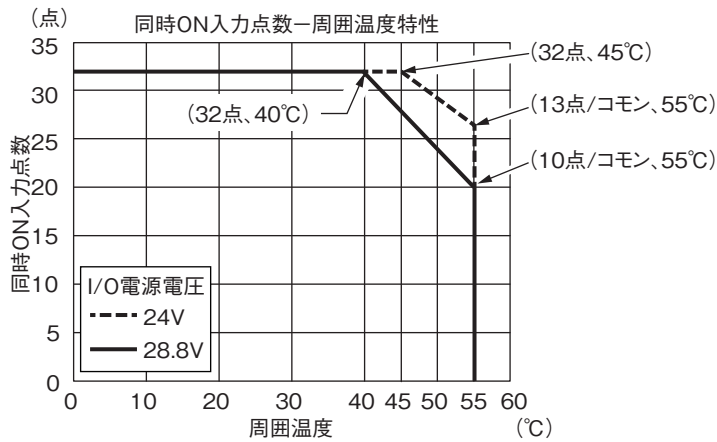
ユニット名称	DC入力ユニット	形式	形NX-ID6142-6
点数	32点	外部接続端子	富士通/オータックスコネクタ (40端子)
I/Oリフレッシュ方式	フリーランリフレッシュ方式、または入出力同期リフレッシュ方式切り替え		
LED表示	[TS] LED、入力表示LED	内部I/Oコモン線処理	NPN/PNP共用
		定格入力電圧	DC24V(DC19~28.8V)
		入力電流	4.1mA TYP. (DC24V)
		ON電圧/ON電流	DC19V以上/3mA以上(COMと各信号間)
		OFF電圧/OFF電流	DC5V以下/1mA以下(COMと各信号間)
		ON/OFF応答時間	20μs以下/400μs以下
		入力フィルタ時間	フィルタなし、0.25ms、0.5ms、1ms (工場出荷時設定)、2ms、4ms、8ms、 16ms、32ms、64ms、128ms、256ms
外形寸法	30(W)×100(H)×71(D)	絶縁方式	フォトカプラ絶縁
絶縁抵抗	絶縁されている回路間20MΩ以上 (DC100Vにて)	耐電圧	絶縁されている回路間AC510V、1分間、 漏れ電流5mA以下
I/O電源供給方法	外部からの供給	I/O電源端子電流容量	I/O電源端子なし
NXユニット電源消費電力	<ul style="list-style-type: none"> ・CPUユニットまたは通信コントロールユニットに接続 0.95W以下 ・通信カプラユニットに接続 0.55W以下 	I/O電源消費電流	消費なし
質量	90g以下		



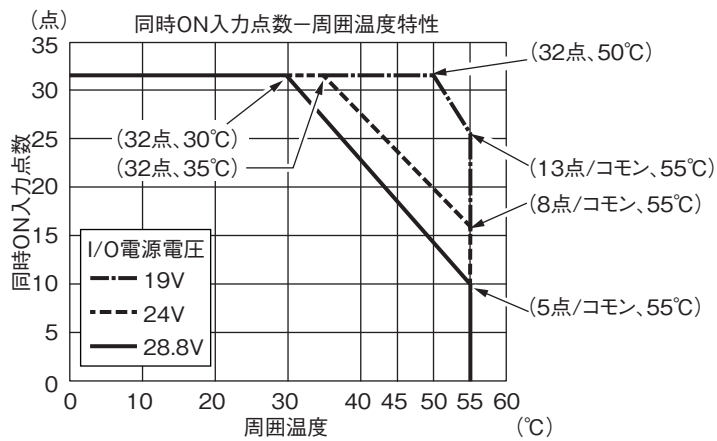
取付方向と制限

取付方向：
 ・CPUユニットまたは通信コントロールユニットに接続：正面取付方向が可能
 ・通信カブラユニットに接続：6方向が可能
 制限：以下の通り

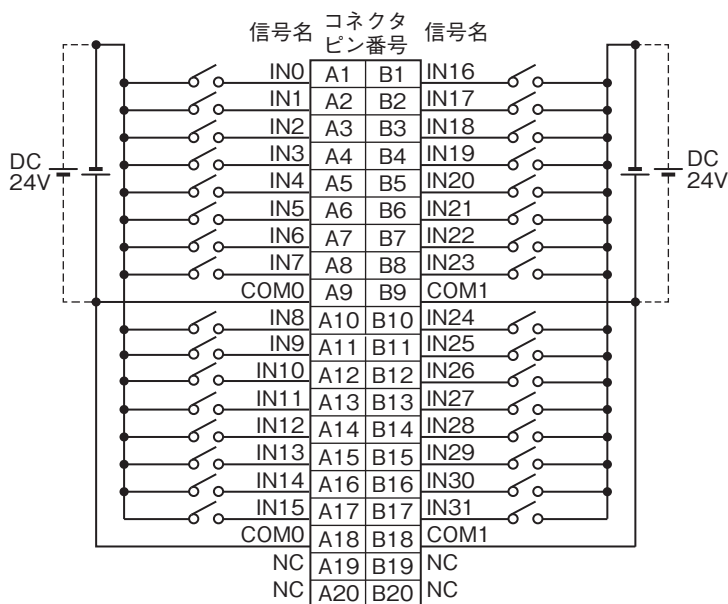
・正面取付方向の場合



・正面以外の取付方向の場合



端子接続図



・入力電源の極性は+、-どちらでも構いません。
 ・A9とA18(COM0)は、必ず両端子とも配線してください。また、極性は同一にしてください。
 ・B9とB18(COM1)は、必ず両端子とも配線してください。また、極性は同一にしてください。

断線/短絡検知機能


なし

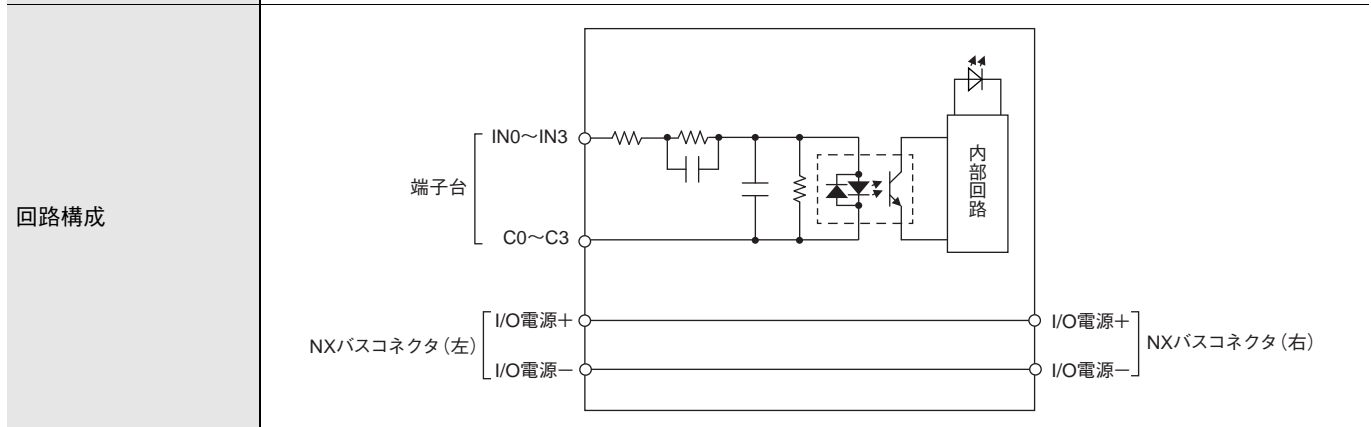
保護機能

なし

●AC入力ユニット(スクリューレスクランプ端子台、12mm幅)

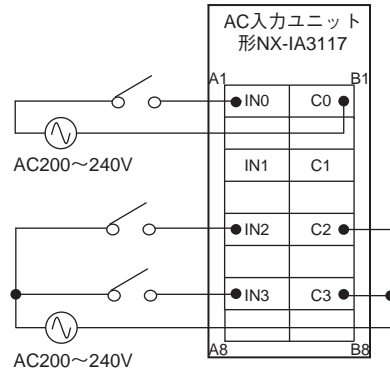
形NX-IA3117

ユニット名称	AC入力ユニット	形式	形NX-IA3117
点数	4点独立接点	外部接続端子	スクリューレスクランプ端子台(8端子)
I/Oリフレッシュ方式	フリーランリフレッシュ方式		
LED表示	[TS] LED、入力表示LED 	内部I/Oコモン線処理	極性なし
		定格入力電圧	AC200~240V、50/60Hz(AC170~264V、±3Hz)
		入力電流	9mA TYP. (AC200V、50Hz) 11mA TYP. (AC200V、60Hz)
		ON電圧/ON電流	AC120V以上/4mA以上
		OFF電圧/OFF電流	AC40V以下/2mA以下
		ON/OFF応答時間	10ms以下/40ms以下
		入力フィルタ時間	フィルタなし、0.25ms、0.5ms、1ms (工場出荷時設定)、2ms、4ms、8ms、16ms、32ms、64ms、128ms、256ms
外形寸法	12(W)×100(H)×71(D)	絶縁方式	フォトカプラ絶縁
絶縁抵抗	各AC入力回路間：20MΩ以上 (DC500Vにて) 外部端子一括と機能接地端子間：20MΩ以上 (DC500Vにて) 外部端子一括と内部回路間：20MΩ以上 (DC500Vにて) 内部回路と機能接地端子間：20MΩ以上 (DC100Vにて)	耐電圧	各AC入力回路間：AC3700V、1分間、漏れ電流5mA以下
			外部端子一括と機能接地端子間：AC2300V、1分間、漏れ電流5mA以下 外部端子一括と内部回路間：AC2300V、1分間、漏れ電流5mA以下 内部回路と機能接地端子間：AC510V、1分間、漏れ電流5mA以下
I/O電源供給方法	外部からの供給	I/O電源端子電流容量	I/O電源端子なし
NXユニット電源消費電力	・CPUユニットまたは通信コントロールユニットに接続 0.80W以下 ・通信カブラユニットに接続 0.50W以下	I/O電源消費電流	消費なし
質量	60g以下		



取付方向と制限	取付方向： ・CPUユニットまたは通信コントロールユニットに接続 : 正面取付方向が可能 ・通信カブラユニットに接続 : 6方向が可能 制限：なし
---------	--


端子接続図

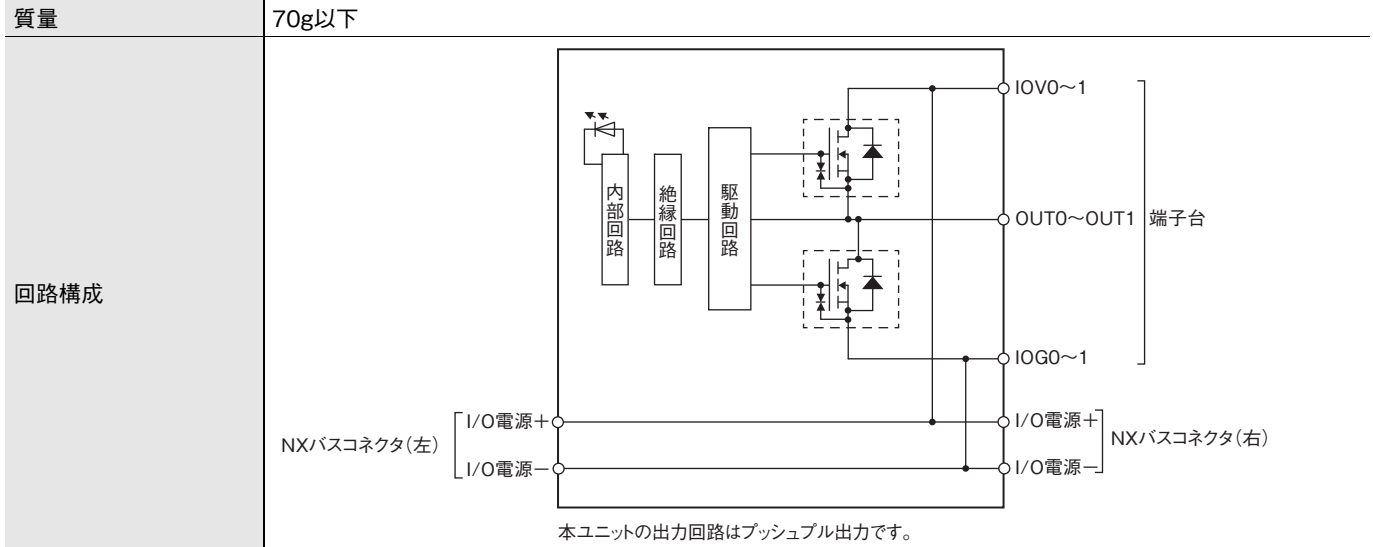


断線／短絡検知機能	なし	保護機能	なし
-----------	----	------	----

●トランジスタ出力ユニット(スクリューレスクランプ端子台、12mm幅)

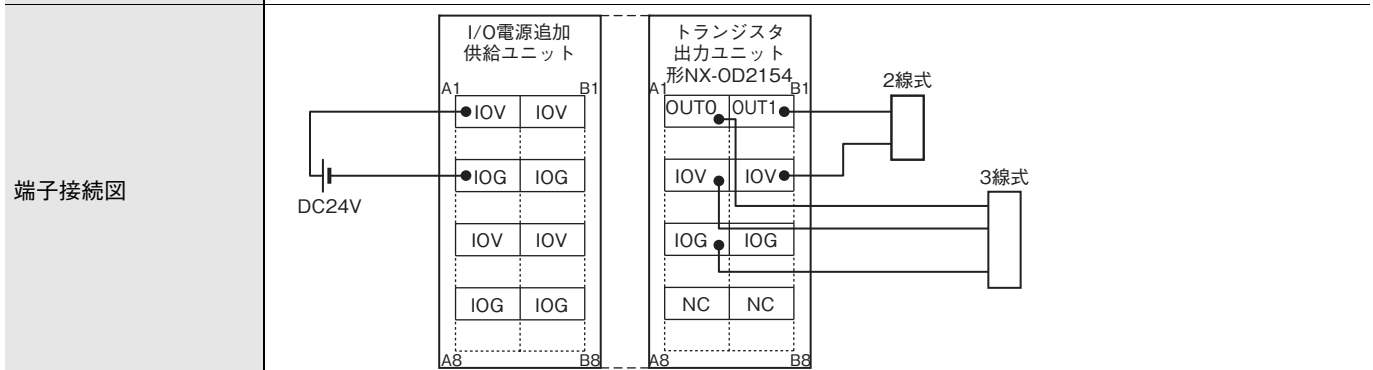
形NX-OD2154

ユニット名称	トランジスタ出力ユニット	形式	形NX-OD2154
点数	2点	外部接続端子	スクリューレスクランプ端子台(8端子)
I/Oリフレッシュ方式	時刻指定出力方式		
LED表示	[TS] LED、出力表示LED 	内部I/Oコモン線処理	NPN
		定格電圧	DC24V
		使用負荷電圧範囲	DC15~28.8V
		最大負荷電流	0.5A/点、1A/NXユニット
		最大突入電流	4.0A/点、10ms以下
		漏れ電流	0.1mA以下
		残留電圧	1.5V以下
		ON/OFF応答時間	300ns以下/300ns以下
外形寸法	12 (W)×100 (H)×71 (D)	絶縁方式	デジタルアイソレータ絶縁
絶縁抵抗	絶縁されている回路間20MΩ以上 (DC100Vにて)	耐電圧	絶縁されている回路間AC510V、1分間、漏れ電流5mA以下
I/O電源供給方法	NXバスからの供給	I/O電源端子電流容量	IOV: 0.5A/端子以下、IOG: 0.5A/端子以下
NXユニット電源消費電力	・CPUユニットに接続 0.85W以下 ・通信カプラユニットに接続 0.45W以下	I/O電源消費電流	30mA以下
質量	70g以下		



取付方向と制限

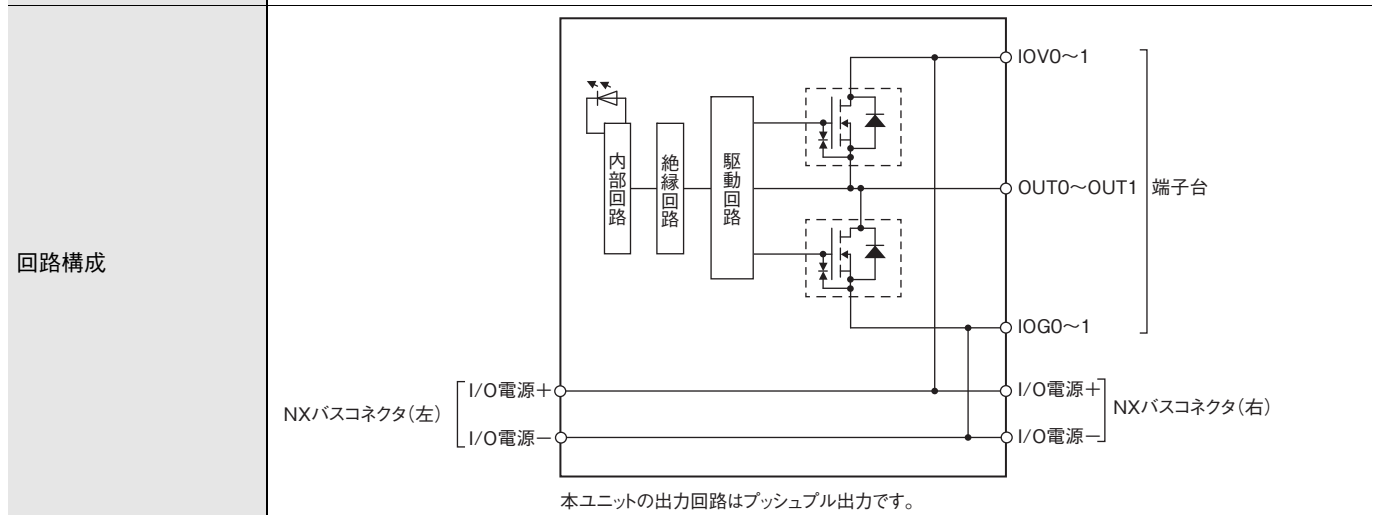
取付方向：
 ・CPUユニットに接続 : 正面取付方向が可能
 ・通信カプラユニットに接続 : 6方向が可能
 制限：なし



断線/短絡検知機能	なし	保護機能	なし
-----------	----	------	----

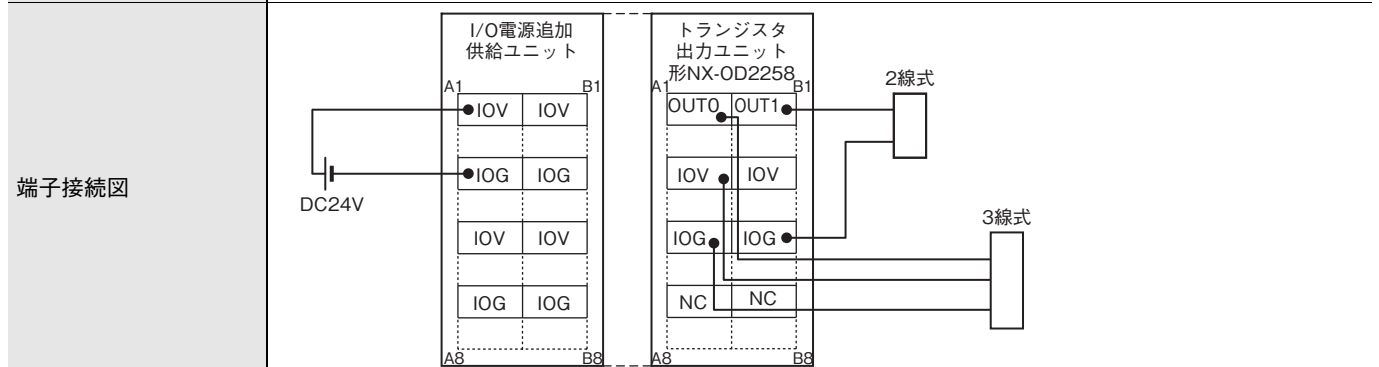
形NX-OD2258

ユニット名称	トランジスタ出力ユニット	形式	形NX-OD2258
点数	2点	外部接続端子	スクリューレスクランプ端子台(8端子)
I/Oリフレッシュ方式	時刻指定出力方式		
LED表示	[TS] LED、出力表示LED 	内部I/Oコモン線処理	PNP
		定格電圧	DC24V
		使用負荷電圧範囲	DC15~28.8V
		最大負荷電流	0.5A/点、1A/NXユニット
		最大突入電流	4.0A/点、10ms以下
		漏れ電流	0.1mA以下
		残留電圧	1.5V以下
		ON/OFF応答時間	300ns以下/300ns以下
外形寸法	12 (W)×100 (H)×71 (D)	絶縁方式	デジタルアイソレータ絶縁
絶縁抵抗	絶縁されている回路間20MΩ以上 (DC100Vにて)	耐電圧	絶縁されている回路間AC510V、1分間、漏れ電流5mA以下
I/O電源供給方法	NXバスからの供給	I/O電源端子電流容量	IOV: 0.5A/端子以下、IOG: 0.5A/端子以下
NXユニット電源消費電力	・CPUユニットに接続 0.85W以下 ・通信カプラユニットに接続 0.50W以下	I/O電源消費電流	40mA以下
質量	70g以下		



取付方向と制限

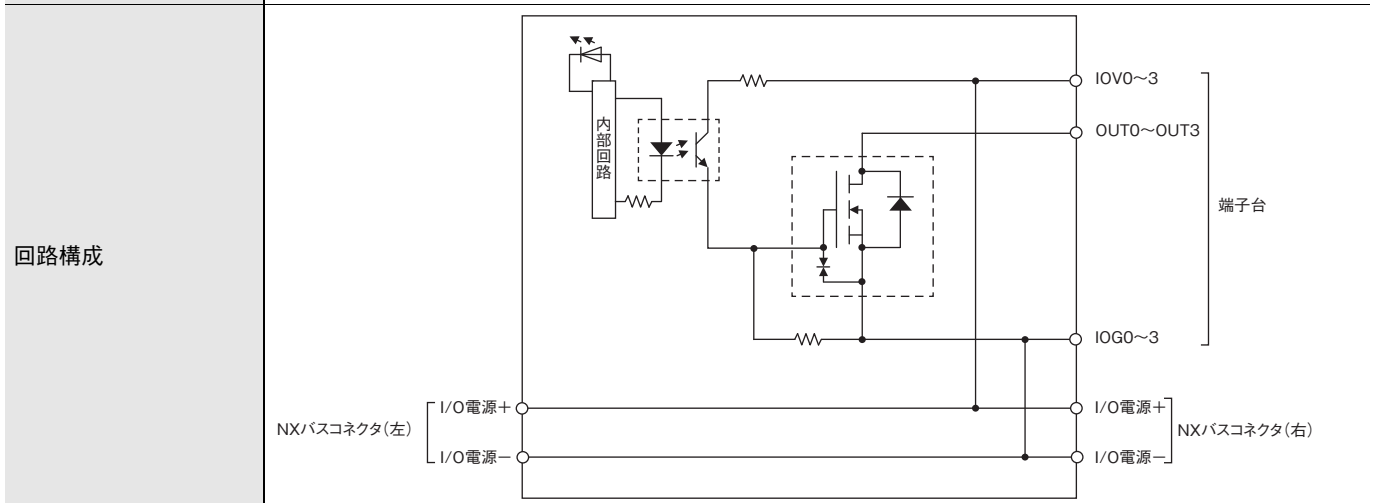
取付方向：
 ・CPUユニットに接続 : 正面取付方向が可能
 ・通信カプラユニットに接続 : 6方向が可能
 制限：なし



断線/短絡検知機能	なし	保護機能	負荷短絡保護機能あり
-----------	----	------	------------

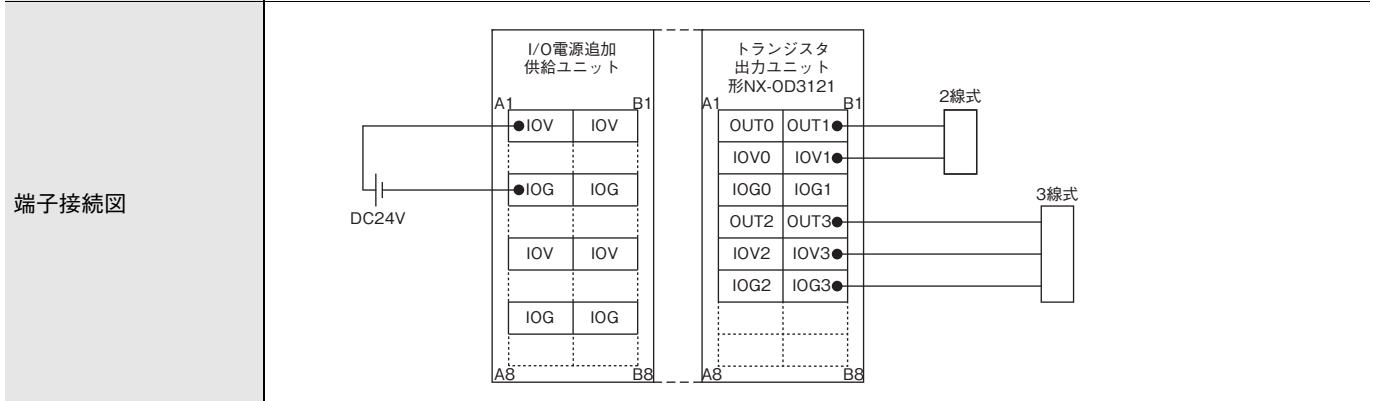
形NX-OD3121

ユニット名称	トランジスタ出力ユニット	形式	形NX-OD3121
点数	4点	外部接続端子	スクリューレスクランプ端子台(12端子)
I/Oリフレッシュ方式	フリーランリフレッシュ方式、または入出力同期リフレッシュ方式切り替え		
LED表示	[TS] LED、出力表示LED	内部I/Oコモン線処理	NPN
		定格電圧	DC12~24V
		使用負荷電圧範囲	DC10.2~28.8V
		最大負荷電流	0.5A/点、2A/NXユニット
		最大突入電流	4.0A/点、10ms以下
		漏れ電流	0.1mA以下
		残留電圧	1.5V以下
		ON/OFF応答時間	0.1ms以下/0.8ms以下
外形寸法	12(W)×100(H)×71(D)	絶縁方式	フォトカプラ絶縁
絶縁抵抗	絶縁されている回路間20MΩ以上 (DC100Vにて)	耐電圧	絶縁されている回路間AC510V、 1分間、漏れ電流5mA以下
I/O電源供給方法	NXバスからの供給	I/O電源端子電流容量	IOV: 0.5A/1pin以下、 IOG: 0.5A/1pin以下
NXユニット電源消費電力	・CPUユニットまたは通信コントロールユニットに接続 0.90W以下 ・通信カプラユニットに接続 0.55W以下	I/O電源消費電流	10mA以下
質量	70g以下		



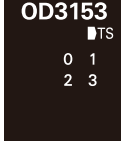
取付方向と制限

取付方向：
 ・CPUユニットまたは通信コントロールユニットに接続 : 正面取付方向が可能
 ・通信カプラユニットに接続 : 6方向が可能
 制限：なし



断線/短絡検知機能	なし	保護機能	なし
-----------	----	------	----

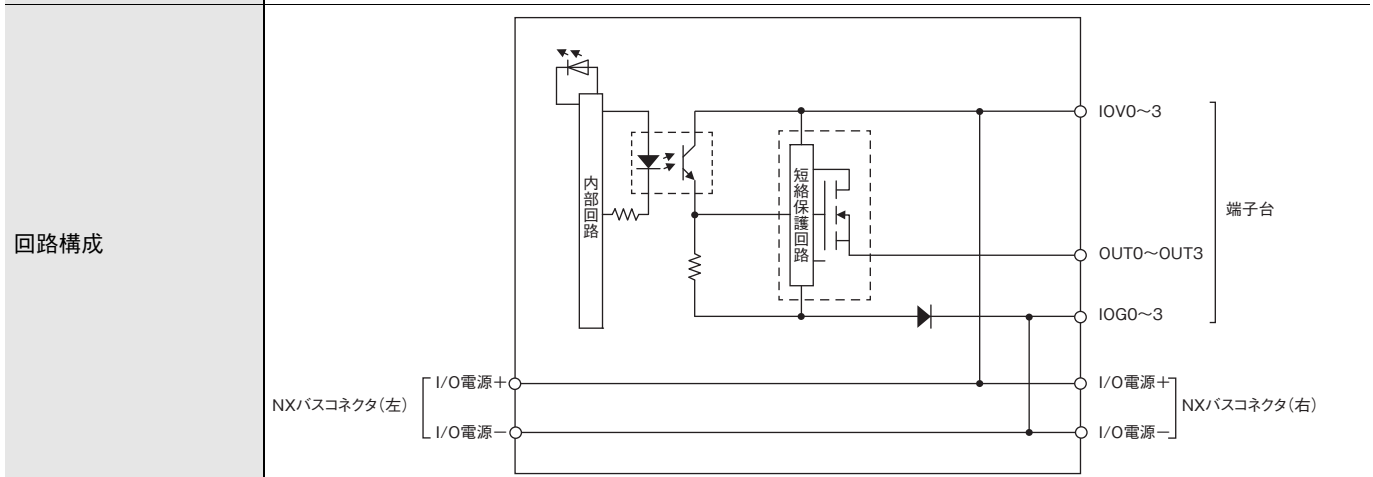
形NX-OD3153

ユニット名称	トランジスタ出力ユニット	形式	形NX-OD3153
点数	4点	外部接続端子	スクリューレスクランプ端子台(12端子)
I/Oリフレッシュ方式	フリーランリフレッシュ方式、または入出力同期リフレッシュ方式切り替え		
LED表示	[TS] LED、出力表示LED	内部I/Oコモン線処理	NPN
		定格電圧	DC24V
		使用負荷電圧範囲	DC15~28.8V
		最大負荷電流	0.5A/点、2A/NXユニット
		最大突入電流	4.0A/点、10ms以下
		漏れ電流	0.1mA以下
		残留電圧	1.5V以下
		ON/OFF応答時間	300ns以下/300ns以下
外形寸法	12(W)×100(H)×71(D)	絶縁方式	デジタルアイソレータ絶縁
絶縁抵抗	絶縁されている回路間20MΩ以上 (DC100V にて)	耐電圧	絶縁されている回路間AC510V、1分間、漏れ電流5mA以下
I/O電源供給方法	NXバスからの供給	I/O電源端子電流容量	IOV: 0.5A/端子以下、IOG: 0.5A/端子以下
NXユニット電源消費電力	・CPUユニットまたは通信コントロールユニットに接続 0.90W以下 ・通信カプラユニットに接続 0.50W以下	I/O電源消費電流	30mA以下
質量	70g以下		
回路構成	<p>本ユニットの出力回路はプッシュプル出力です。</p>		
取付方向と制限	<p>取付方向： ・CPUユニットまたは通信コントロールユニットに接続 : 正面取付方向が可能 ・通信カプラユニットに接続 : 6方向が可能 制限：なし</p>		
端子接続図			
断線/短絡検知機能	なし	保護機能	なし

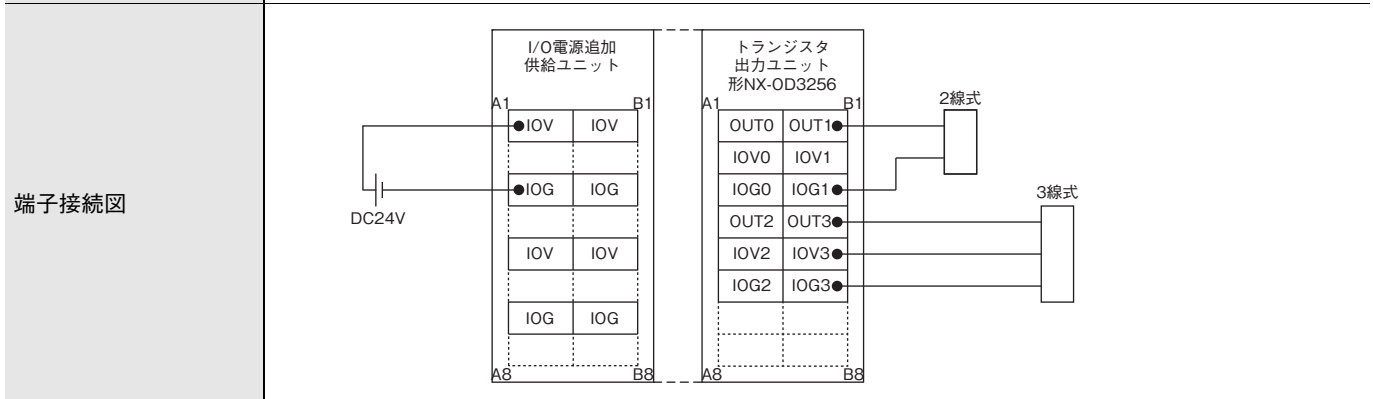
NX-ID/IA/OD/OC/MD

形NX-OD3256

ユニット名称	トランジスタ出力ユニット	形式	形NX-OD3256
点数	4点	外部接続端子	スクリューレスクランプ端子台(12端子)
I/Oリフレッシュ方式	フリーランリフレッシュ方式、または入出力同期リフレッシュ方式切り替え		
LED表示	[TS] LED、出力表示LED	内部I/Oコモン線処理	PNP
		定格電圧	DC24V
		使用負荷電圧範囲	DC15~28.8V
		最大負荷電流	0.5A/点、2A/NXユニット
		最大突入電流	4.0A/点、10ms以下
		漏れ電流	0.1mA以下
		残留電圧	1.5V以下
		ON/OFF応答時間	0.5ms以下/1.0ms以下
外形寸法	12(W)×100(H)×71(D)	絶縁方式	フォトカプラ絶縁
絶縁抵抗	絶縁されている回路間20MΩ以上 (DC100Vにて)	耐電圧	絶縁されている回路間AC510V、 1分間、漏れ電流5mA以下
I/O電源供給方法	NXバスからの供給	I/O電源端子電流容量	IOV: 0.5A/端子以下、 IOG: 0.5A/端子以下
NXユニット電源消費電力	・CPUユニットまたは通信コントロールユニットに接続 0.90W以下 ・通信カプラユニットに接続 0.55W以下	I/O電源消費電流	20mA以下
質量	70g以下		



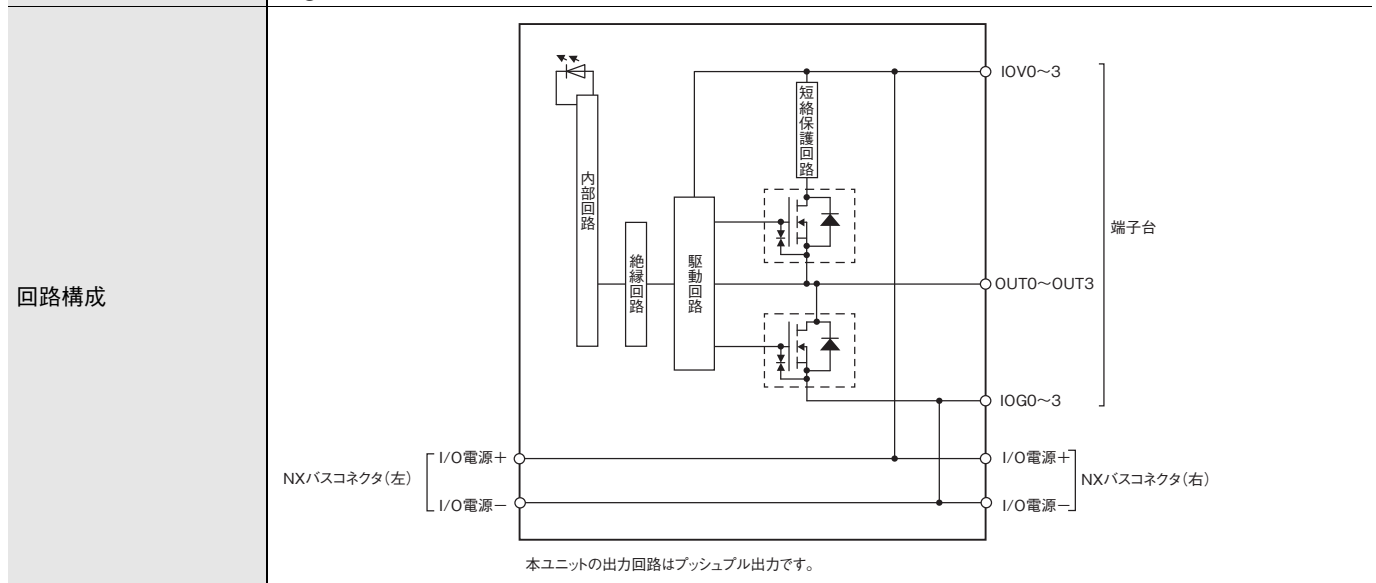
取付方向と制限	<p>取付方向：</p> <ul style="list-style-type: none"> ・CPUユニットまたは通信コントロールユニットに接続 : 正面取付方向が可能 ・通信カプラユニットに接続 : 6方向が可能 <p>制限：なし</p>
---------	--



断線/短絡検知機能	なし	保護機能	負荷短絡保護機能あり
-----------	----	------	------------

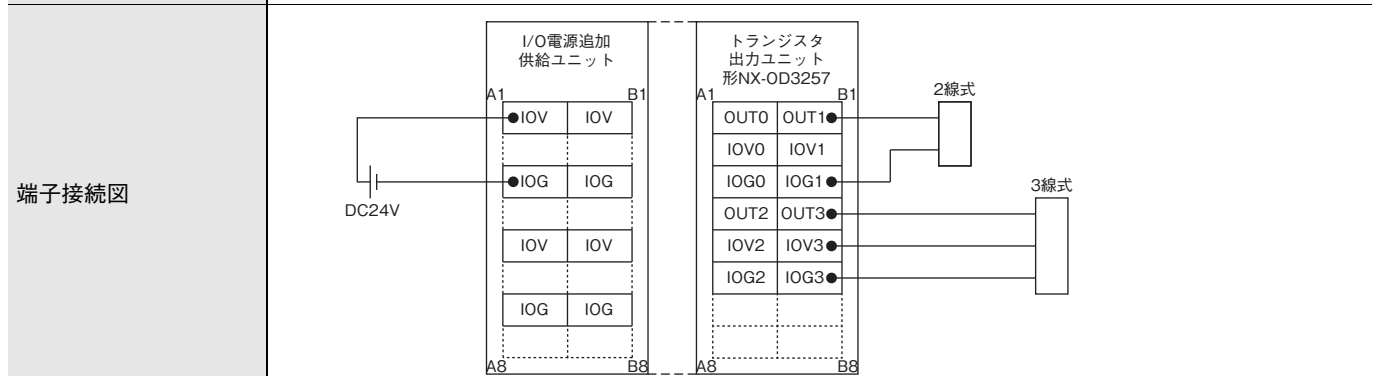
形NX-OD3257

ユニット名称	トランジスタ出力ユニット	形式	形NX-OD3257
点数	4点	外部接続端子	スクリュースクランプ端子台(12端子)
I/Oリフレッシュ方式	フリーランリフレッシュ方式、または入出力同期リフレッシュ方式切り替え		
LED表示	[TS] LED、出力表示LED	内部I/Oコモン線処理	PNP
		定格電圧	DC24V
		使用負荷電圧範囲	DC15~28.8V
		最大負荷電流	0.5A/点、2A/NXユニット
		最大突入電流	4.0A/点、10ms以下
		漏れ電流	0.1mA以下
		残留電圧	1.5V以下
		ON/OFF応答時間	300ns以下/300ns以下
外形寸法	12(W)×100(H)×71(D)	絶縁方式	デジタルアイソレータ絶縁
絶縁抵抗	絶縁されている回路間20MΩ以上 (DC100Vにて)	耐電圧	絶縁されている回路間AC510V、 1分間、漏れ電流5mA以下
I/O電源供給方法	NXバスからの供給	I/O電源端子電流容量	IOV: 0.5A/端子以下、 IOG: 0.5A/端子以下
NXユニット電源消費電力	・CPUユニットまたは通信コントロールユニットに接続 0.85W以下 ・通信カプラユニットに接続 0.50W以下	I/O電源消費電流	40mA以下
質量	70g以下		



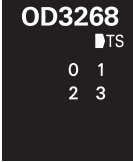
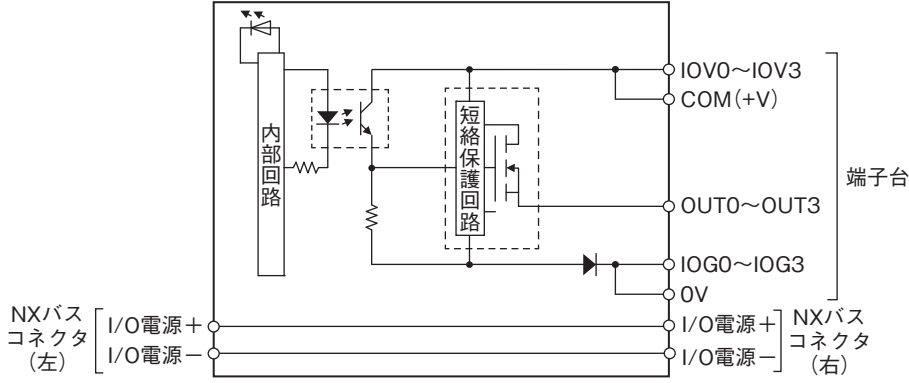
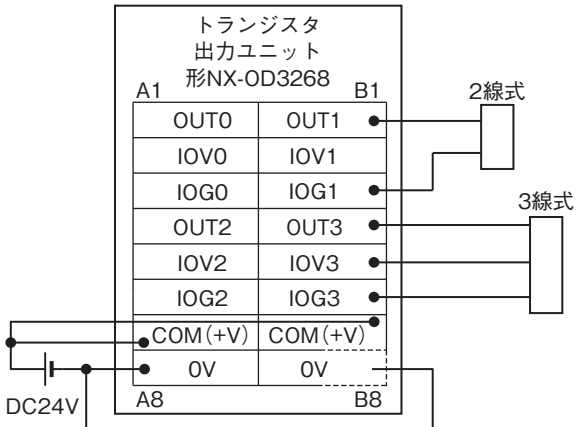
取付方向と制限

取付方向：
 ・CPUユニットまたは通信コントロールユニットに接続 : 正面取付方向が可能
 ・通信カプラユニットに接続 : 6方向が可能
 制限：なし

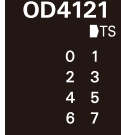


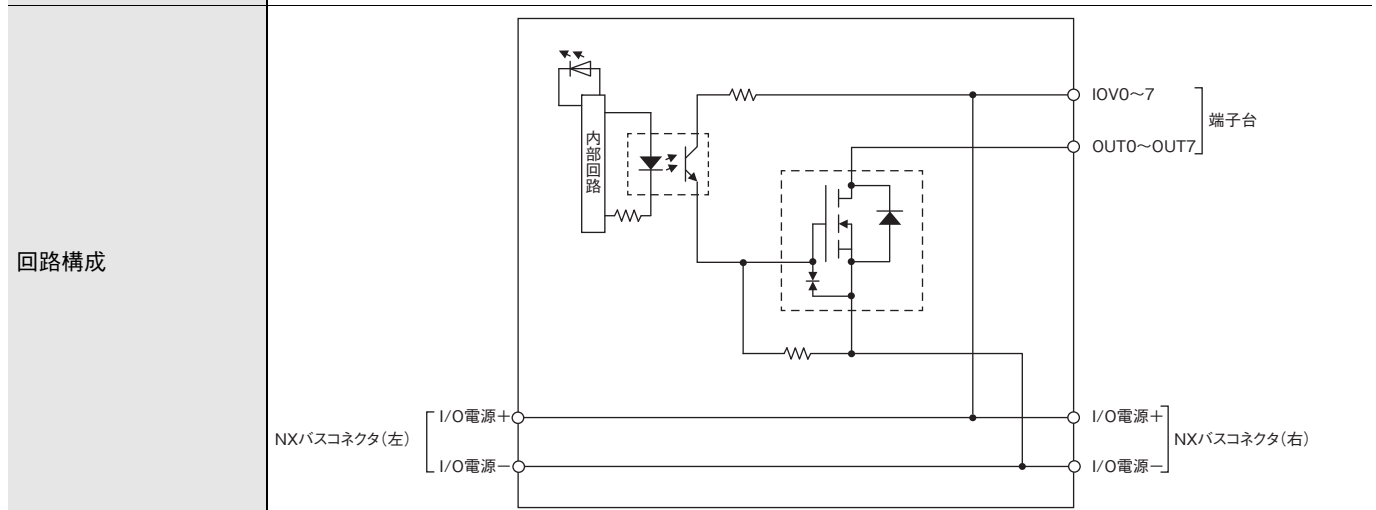
断線/短絡検知機能	なし	保護機能	負荷短絡保護機能あり
-----------	----	------	------------

形NX-OD3268

ユニット名称	トランジスタ出力ユニット	形式	形NX-OD3268
点数	4点	外部接続端子	スクリューレスクランプ端子台(16端子)
I/Oリフレッシュ方式	フリーランリフレッシュ方式、または入出力同期リフレッシュ方式切り替え		
LED表示	[TS] LED、出力表示LED	内部I/Oコモン線処理	PNP
		定格電圧	DC24V
		使用負荷電圧範囲	DC15~28.8V
		最大負荷電流	2A/点、8A/NXユニット
		最大突入電流	4.0A/点、10ms以下
		漏れ電流	0.1mA以下
		残留電圧	1.5V以下
		ON/OFF応答時間	0.5ms以下/1.0ms以下
外形寸法	12(W)×100(H)×71(D)	絶縁方式	フォトカプラ絶縁
絶縁抵抗	絶縁されている回路間20MΩ以上 (DC100Vにて)	耐電圧	絶縁されている回路間AC510V、 1分間、漏れ電流5mA以下
I/O電源供給方法	外部からの供給	I/O電源端子電流容量	IOV: 2A/端子以下、IOG: 2A/端子以下、 COM(+V): 4A/端子以下、0V: 4A/端子以下
NXユニット電源消費電力	・CPUユニットまたは通信コントロールユニットに接続 0.85W以下 ・通信カプラユニットに接続 0.50W以下	I/O電源消費電流	20mA以下
質量	70g以下		
回路構成			
取付方向と制限	<p>取付方向：</p> <ul style="list-style-type: none"> ・CPUユニットまたは通信コントロールユニットに接続 : 正面取付方向が可能 ・通信カプラユニットに接続 : 6方向が可能 <p>制限：なし</p>		
端子接続図	 <p>・0Vは2端子ありますが、必ず2端子とも配線してください。 ・COM(+V)は2端子ありますが、必ず2端子とも配線してください。</p>		
断線/短絡検知機能	なし	保護機能	負荷短絡保護機能あり

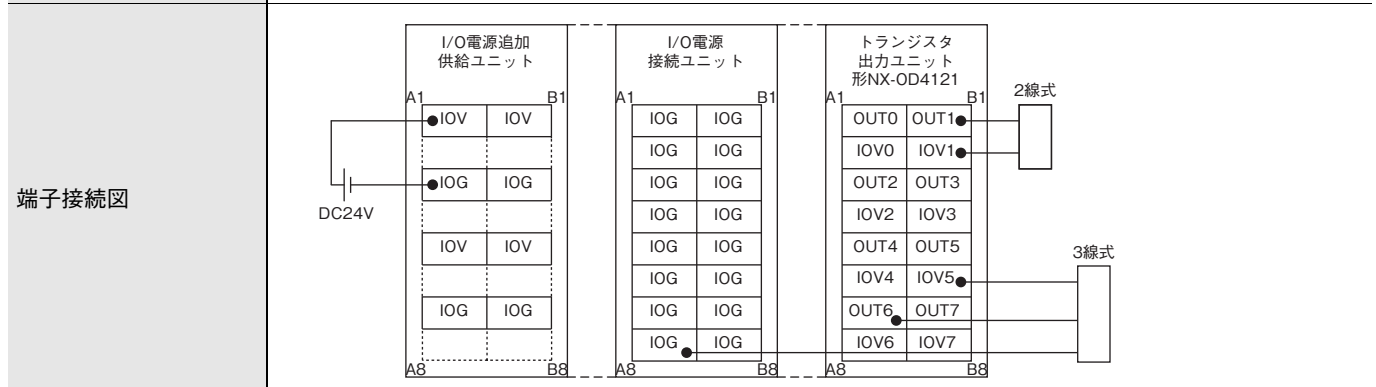
形NX-OD4121

ユニット名称	トランジスタ出力ユニット	形式	形NX-OD4121
点数	8点	外部接続端子	スクリューレスクランプ端子台(16端子)
I/Oリフレッシュ方式	フリーランリフレッシュ方式、または入出力同期リフレッシュ方式切り替え		
LED表示	[TS] LED、出力表示LED	内部I/Oコモン線処理	NPN
		定格電圧	DC12~24V
		使用負荷電圧範囲	DC10.2~28.8V
		最大負荷電流	0.5A/点、4A/NXユニット
		最大突入電流	4.0A/点、10ms以下
		漏れ電流	0.1mA
		残留電圧	1.5V以下
		ON/OFF応答時間	0.1ms以下/0.8ms以下
外形寸法	12(W)×100(H)×71(D)	絶縁方式	フォトカプラ絶縁
絶縁抵抗	絶縁されている回路間20MΩ以上 (DC100Vにて)	耐電圧	絶縁されている回路間AC510V、 1分間、漏れ電流5mA以下
I/O電源供給方法	NXバスからの供給	I/O電源端子電流容量	IOV: 0.5A/端子以下
NXユニット電源消費電力	・CPUユニットまたは通信コントロールユニットに接続 0.90W以下 ・通信カプラユニットに接続 0.55W以下	I/O電源消費電流	10mA以下
質量	70g以下		



取付方向と制限

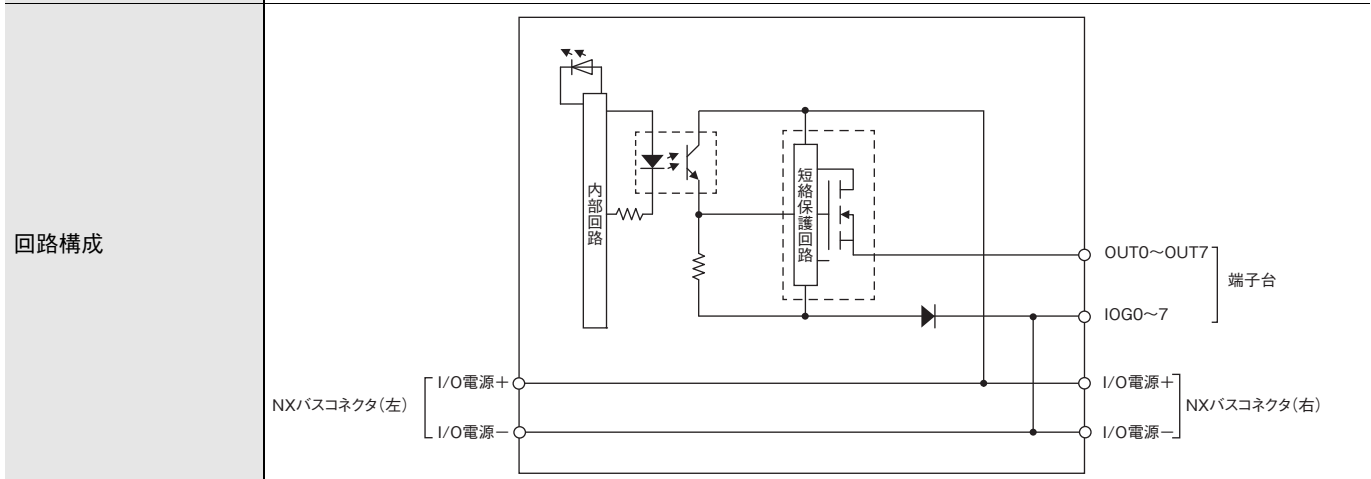
取付方向：
 ・CPUユニットまたは通信コントロールユニットに接続 : 正面取付方向が可能
 ・通信カプラユニットに接続 : 6方向が可能
 制限：なし



断線/短絡検知機能	なし	保護機能	なし
-----------	----	------	----

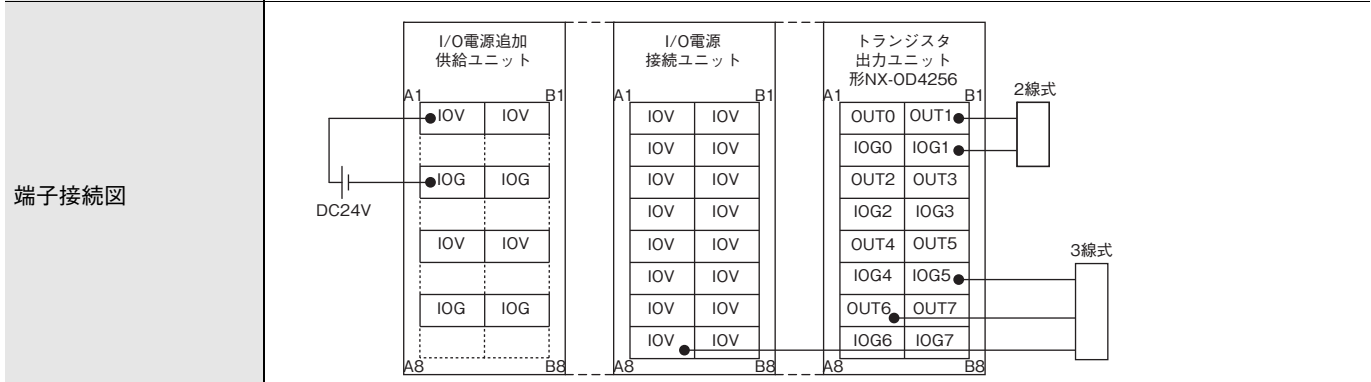
形NX-OD4256

ユニット名称	トランジスタ出力ユニット	形式	形NX-OD4256
点数	8点	外部接続端子	スクリューレスクランプ端子台(16端子)
I/Oリフレッシュ方式	フリーランリフレッシュ方式、または入出力同期リフレッシュ方式切り替え		
LED表示	[TS] LED、出力表示LED	内部I/Oコモン線処理	PNP
		定格電圧	DC24V
		使用負荷電圧範囲	DC15~28.8V
		最大負荷電流	0.5A/点、4A/NXユニット
		最大突入電流	4.0A/点、10ms以下
		漏れ電流	0.1mA以下
		残留電圧	1.5V以下
		ON/OFF応答時間	0.5ms以下/1.0ms以下
外形寸法		12(W)×100(H)×71(D)	絶縁方式
絶縁抵抗	絶縁されている回路間20MΩ以上 (DC100V にて)	耐電圧	絶縁されている回路間AC510V、1分間、漏れ電流5mA以下
I/O電源供給方法	NXバスからの供給	I/O電源端子電流容量	IOG: 0.5A/端子以下
NXユニット電源消費電力	<ul style="list-style-type: none"> ・CPUユニットまたは通信コントロールユニットに接続 1.00W以下 ・通信カプラユニットに接続 0.65W以下 	I/O電源消費電流	30mA以下
質量	70g以下		



取付方向と制限

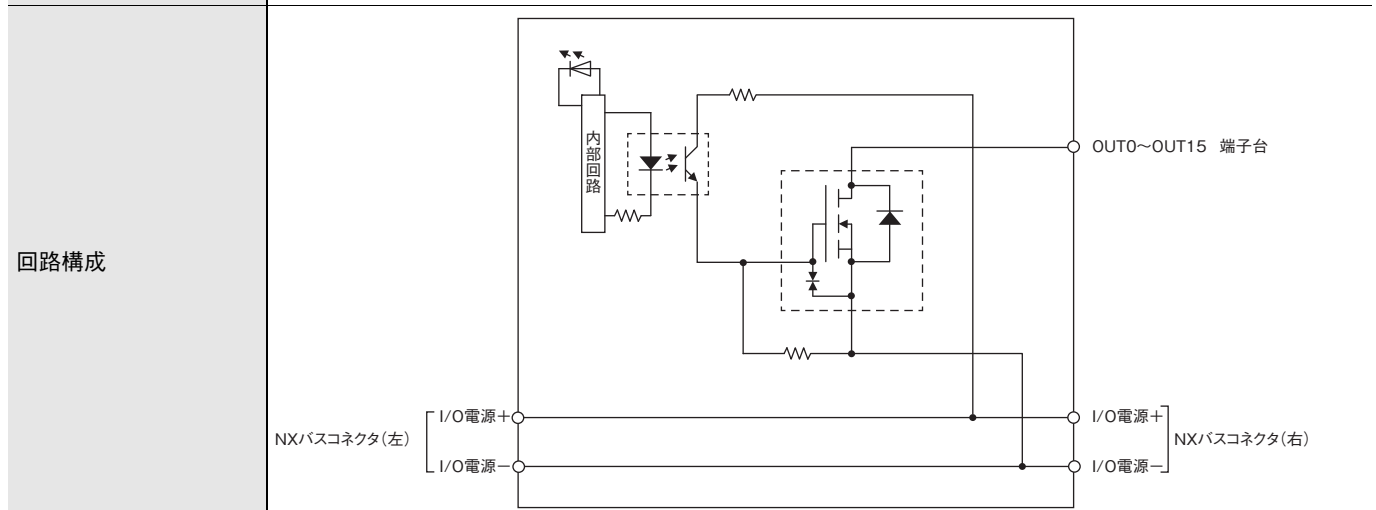
取付方向：
 ・CPUユニットまたは通信コントロールユニットに接続 : 正面取付方向が可能
 ・通信カプラユニットに接続 : 6方向が可能
 制限：なし



断線/短絡検知機能	なし	保護機能	負荷短絡保護機能あり
-----------	----	------	------------

形NX-OD5121

ユニット名称	トランジスタ出力ユニット	形式	形NX-OD5121
点数	16点	外部接続端子	スクリュースクランプ端子台(16端子)
I/Oリフレッシュ方式	フリーランリフレッシュ方式、または入出力同期リフレッシュ方式切り替え		
LED表示	[TS] LED、出力表示LED	内部I/Oコモン線処理	NPN
		定格電圧	DC12~24V
		使用負荷電圧範囲	DC10.2~28.8V
		最大負荷電流	0.5A/点、4A/NXユニット
		最大突入電流	4.0A/点、10ms以下
		漏れ電流	0.1mA以下
		残留電圧	1.5V以下
		ON/OFF応答時間	0.1ms以下/0.8ms以下
外形寸法		12(W)×100(H)×71(D)	絶縁方式
絶縁抵抗	絶縁されている回路間20MΩ以上 (DC100Vにて)	耐電圧	絶縁されている回路間AC510V、 1分間、漏れ電流5mA以下
I/O電源供給方法	NXバスからの供給	I/O電源端子電流容量	I/O電源端子なし
NXユニット電源消費電力	・CPUユニットまたは通信コントロールユニットに接続 1.00W以下 ・通信カプラユニットに接続 0.65W以下	I/O電源消費電流	20mA以下
質量	70g以下		



取付方向と制限

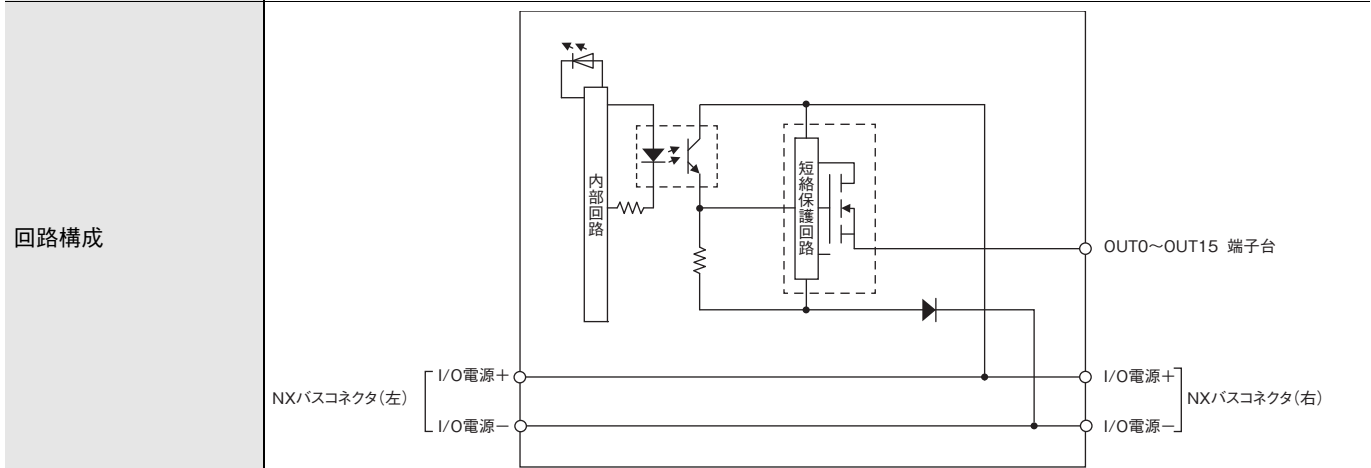
取付方向：
 ・CPUユニットまたは通信コントロールユニットに接続 : 正面取付方向が可能
 ・通信カプラユニットに接続 : 6方向が可能
 制限：なし



断線/短絡検知機能	なし	保護機能	なし
-----------	----	------	----

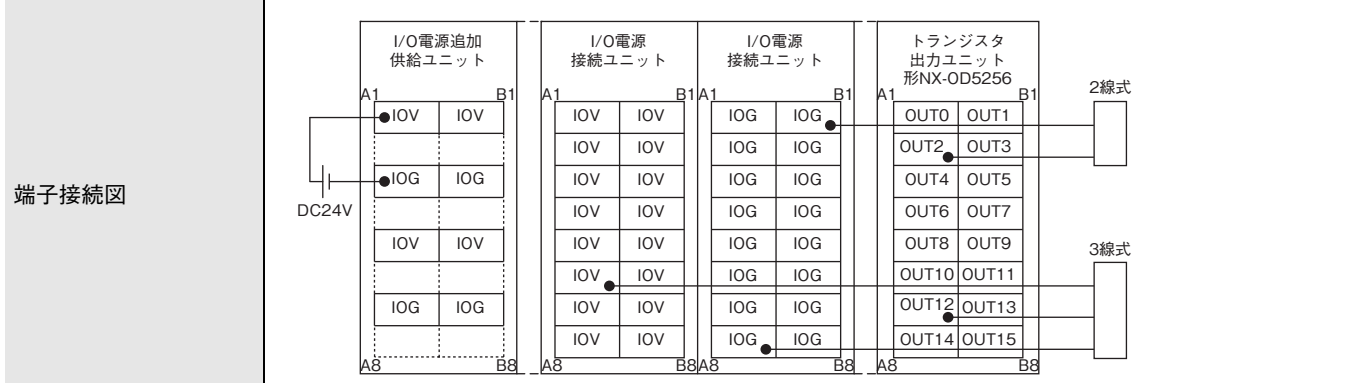
形NX-OD5256

ユニット名称	トランジスタ出力ユニット	形式	形NX-OD5256
点数	16点	外部接続端子	スクリューレスクランプ端子台(16端子)
I/Oリフレッシュ方式	フリーランリフレッシュ方式、または入出力同期リフレッシュ方式切り替え		
LED表示	[TS] LED、出力表示LED	内部I/Oコモン線処理	PNP
		定格電圧	DC24V
		使用負荷電圧範囲	DC15~28.8V
		最大負荷電流	0.5A/点、4A/NXユニット
		最大突入電流	4.0A/点、10ms以下
		漏れ電流	0.1mA以下
		残留電圧	1.5V以下
		ON/OFF応答時間	0.5ms以下/1.0ms以下
外形寸法		12(W)×100(H)×71(D)	絶縁方式
絶縁抵抗	絶縁されている回路間20MΩ以上 (DC100Vにて)	耐電圧	絶縁されている回路間AC510V、 1分間、漏れ電流5mA以下
I/O電源供給方法	NXバスからの供給	I/O電源端子電流容量	I/O電源端子なし
NXユニット電源消費電力	・CPUユニットまたは通信コントロールユニットに接続 1.10W以下 ・通信カプラユニットに接続 0.70W以下	I/O電源消費電流	40mA以下
質量	70g以下		




取付方向と制限

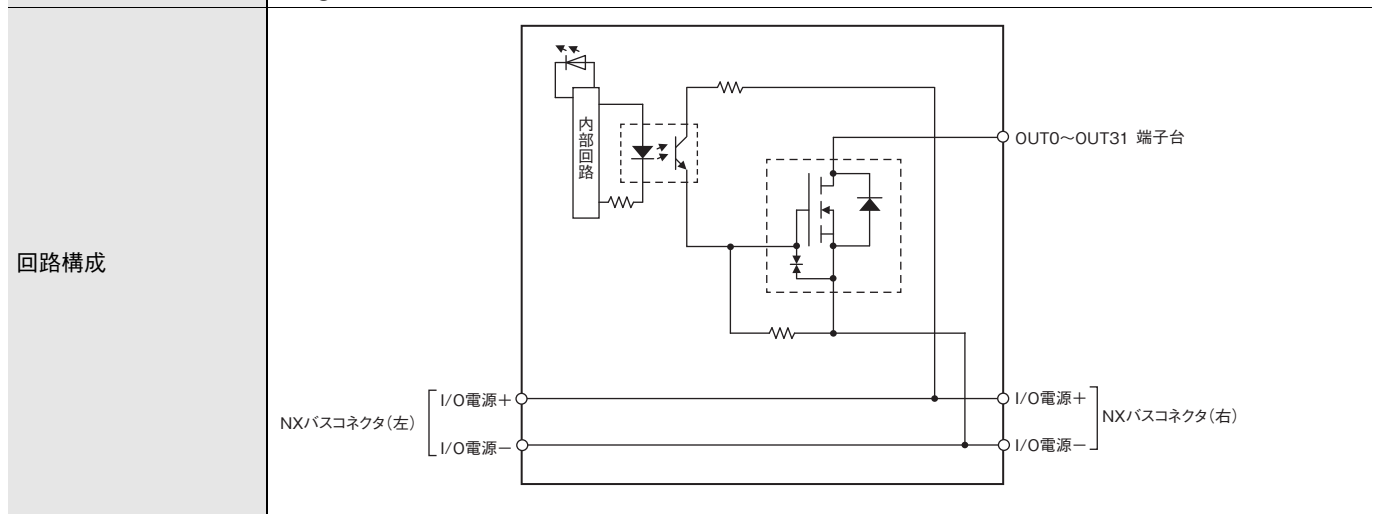
取付方向：
 ・CPUユニットまたは通信コントロールユニットに接続 : 正面取付方向が可能
 ・通信カプラユニットに接続 : 6方向が可能
 制限：なし



断線/短絡検知機能	なし	保護機能	負荷短絡保護機能あり
-----------	----	------	------------

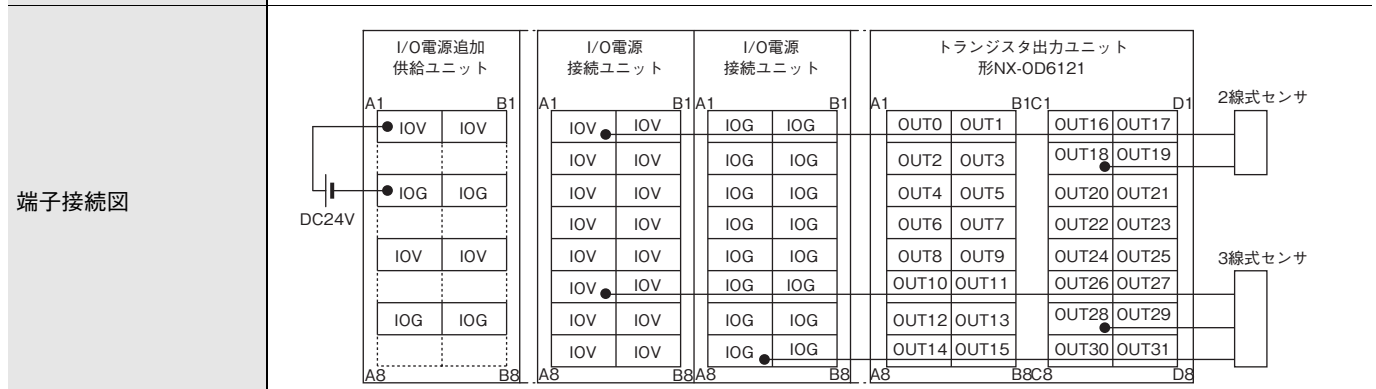
形NX-OD6121

ユニット名称	トランジスタ出力ユニット	形式	形NX-OD6121
点数	32点	外部接続端子	スクリューレスクランプ端子台 (16端子×2)
I/Oリフレッシュ方式	フリーランリフレッシュ方式、または入出力同期リフレッシュ方式切り替え		
LED表示	[TS] LED、出力表示LED	内部I/Oコモン線処理	NPN
		定格電圧	DC12~24V
		使用負荷電圧範囲	DC10.2~28.8V
		最大負荷電流	0.5A/点、4A/端子台*1、 8A/NXユニット
		最大突入電流	4.0A/点、10ms以下
		漏れ電流	0.1mA以下
		残留電圧	1.5V以下
		ON/OFF応答時間	0.1ms以下/0.8ms以下
外形寸法		24(W)×100(H)×71(D)	絶縁方式
絶縁抵抗	絶縁されている回路間20MΩ以上 (DC100Vにて)	耐電圧	絶縁されている回路間AC510V、 1分間、漏れ電流5mA以下
I/O電源供給方法	NXバスからの供給	I/O電源端子電流量	I/O電源端子なし
NXユニット電源消費電力	・CPUユニットまたは通信コントロールユニットに接続 1.45W以下 ・通信カプラユニットに接続 0.95W以下	I/O電源消費電流	40mA以下
質量	130g以下		



取付方向と制限


取付方向：
 ・CPUユニットまたは通信コントロールユニットに接続 : 正面取付方向が可能
 ・通信カプラユニットに接続 : 6方向が可能
 制限：なし

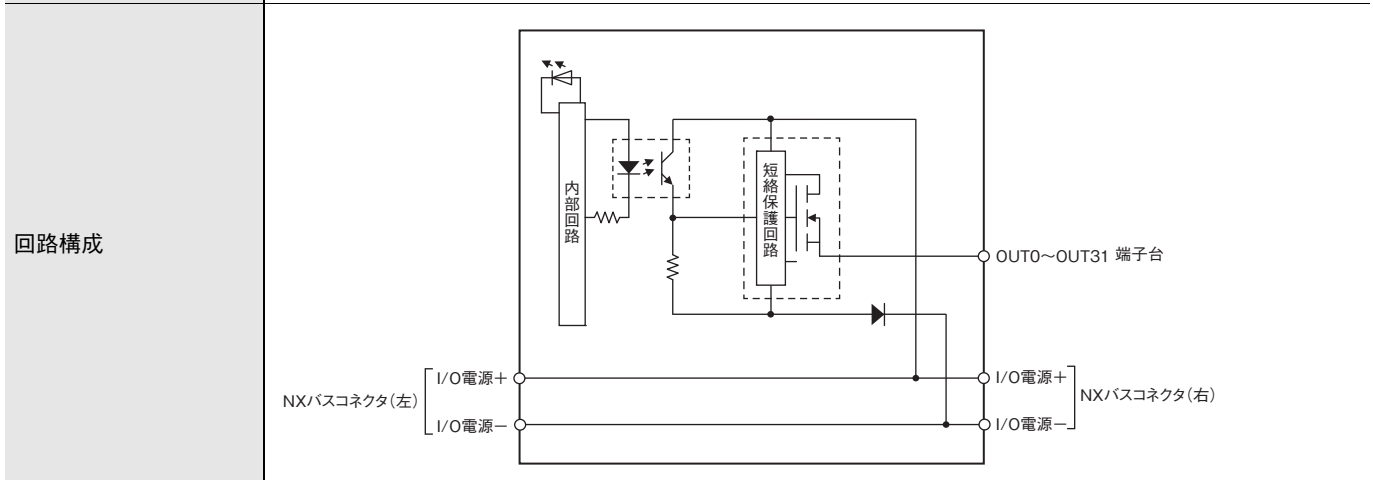


断線/短絡検知機能	なし	保護機能	なし
-----------	----	------	----

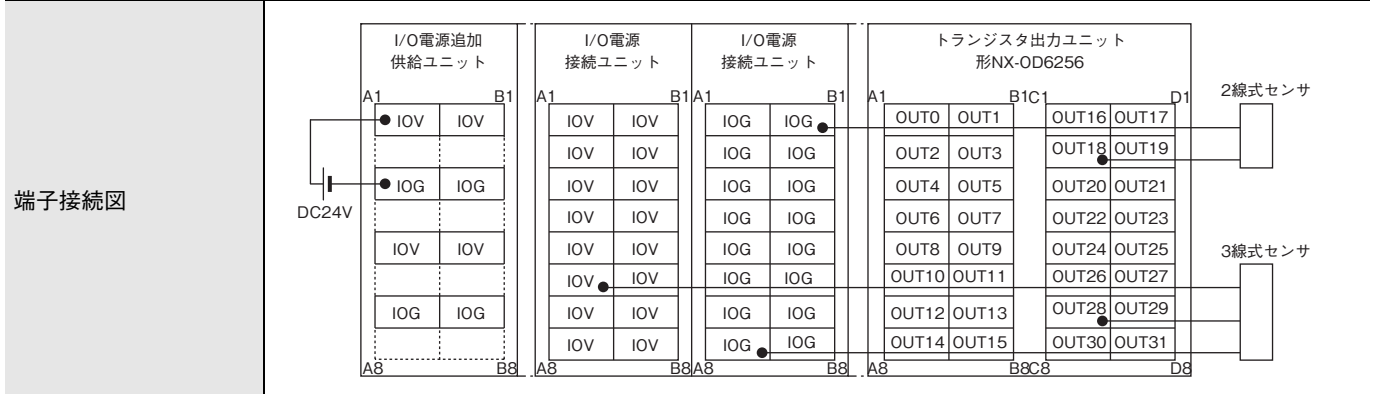
*1. OUT0~15の負荷電流の合計、およびOUT16~31の負荷電流の合計がそれぞれ4A以下になるようにしてください。

形NX-OD6256

ユニット名称	トランジスタ出力ユニット	形式	形NX-OD6256
点数	32点	外部接続端子	スクリューレスクランプ端子台 (16端子×2)
I/Oリフレッシュ方式	フリーランリフレッシュ方式、または入出力同期リフレッシュ方式切り替え		
LED表示	[TS] LED、出力表示LED	内部I/Oコモン線処理	PNP
		定格電圧	DC24V
		使用負荷電圧範囲	DC15~28.8V
		最大負荷電流	0.5A/点、4A/端子台*1、8A/NXユニット
		最大突入電流	4.0A/点、10ms以下
		漏れ電流	0.1mA以下
		残留電圧	1.5V以下
		ON/OFF応答時間	0.5ms以下/1.0ms以下
外形寸法		24(W)×100(H)×71(D)	絶縁方式
絶縁抵抗	絶縁されている回路間20MΩ以上 (DC100Vにて)	耐電圧	絶縁されている回路間AC510V、1分間、漏れ電流5mA以下
I/O電源供給方法	NXバスからの供給	I/O電源端子電流容量	I/O電源端子なし
NXユニット電源消費電力	・CPUユニットまたは通信コントロールユニットに接続 1.45W以下 ・通信カプラユニットに接続 1.00W以下	I/O電源消費電流	80mA以下
質量	130g以下		



取付方向と制限	取付方向： ・CPUユニットまたは通信コントロールユニットに接続 : 正面取付方向が可能 ・通信カプラユニットに接続 : 6方向が可能 制限：なし
---------	--

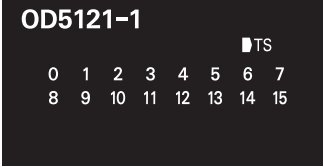
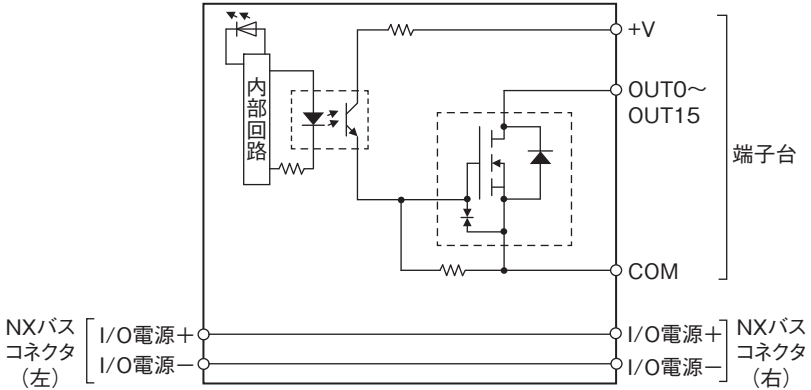
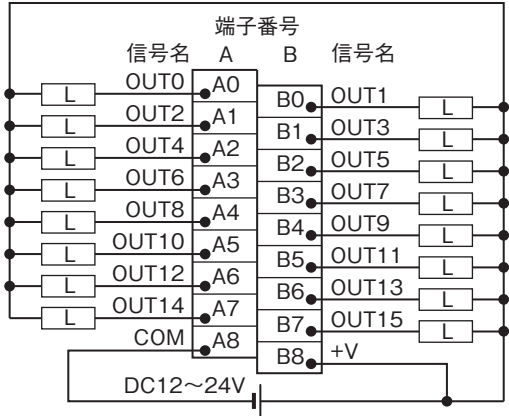


断線/短絡検知機能	なし	保護機能	負荷短絡保護機能あり
-----------	----	------	------------

*1. OUT0~15の負荷電流の合計、およびOUT16~31の負荷電流の合計がそれぞれ4A以下になるようにしてください。

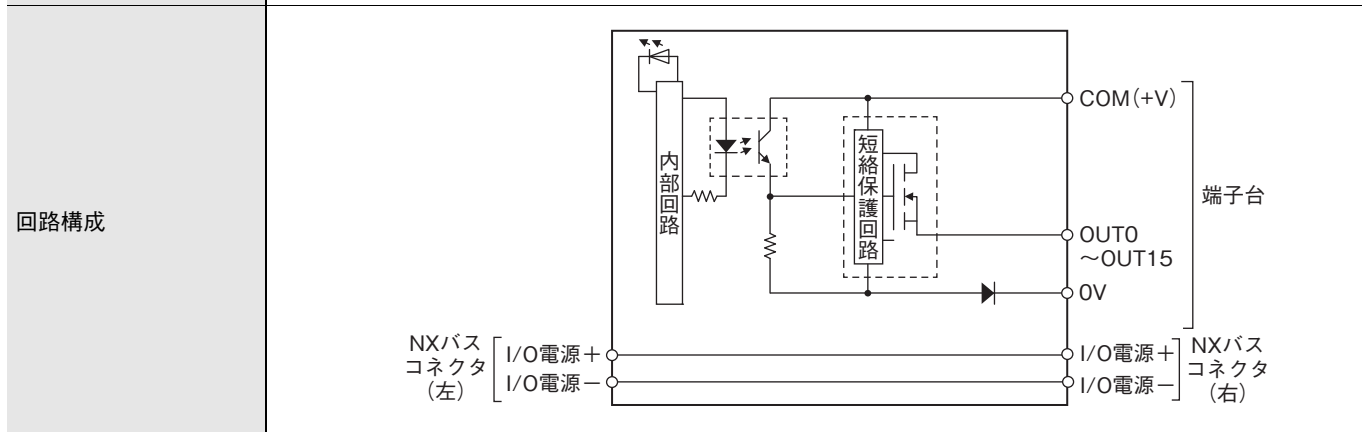
●トランジスタ出力ユニット(M3ねじ端子台、30mm幅)

形NX-OD5121-1

ユニット名称	トランジスタ出力ユニット	形式	形NX-OD5121-1
点数	16点	外部接続端子	M3ねじ端子台(18端子)
I/Oリフレッシュ方式	フリーランリフレッシュ方式、または入出力同期リフレッシュ方式切り替え		
LED表示	[TS] LED、出力表示LED	内部I/Oコモン線処理	NPN
		定格電圧	DC12~24V
		使用負荷電圧範囲	DC10.2~28.8V
		最大負荷電流	0.5A/点、5A/NXユニット
		最大突入電流	4.0A/点、10ms以下
		漏れ電流	0.1mA以下
		残留電圧	1.5V以下
		ON/OFF応答時間	0.1ms以下/0.8ms以下
外形寸法	30(W)×100(H)×71(D)	絶縁方式	フォトカプラ絶縁
絶縁抵抗	絶縁されている回路間20MΩ以上 (DC100Vにて)	耐電圧	絶縁されている回路間AC510V、 1分間、漏れ電流5mA以下
I/O電源供給方法	外部からの供給	I/O電源端子電流量	I/O電源端子なし
NXユニット電源消費電力	・CPUユニットまたは通信コントロールユニットに接続 0.90W以下 ・通信カプラユニットに接続 0.60W以下	I/O電源消費電流	30mA以下
質量	125g以下		
回路構成			
取付方向と制限	取付方向： ・CPUユニットまたは通信コントロールユニットに接続 : 正面取付方向が可能 ・通信カプラユニットに接続 : 6方向が可能 制限：なし		
端子接続図			
断線/短絡検知機能	なし	保護機能	なし

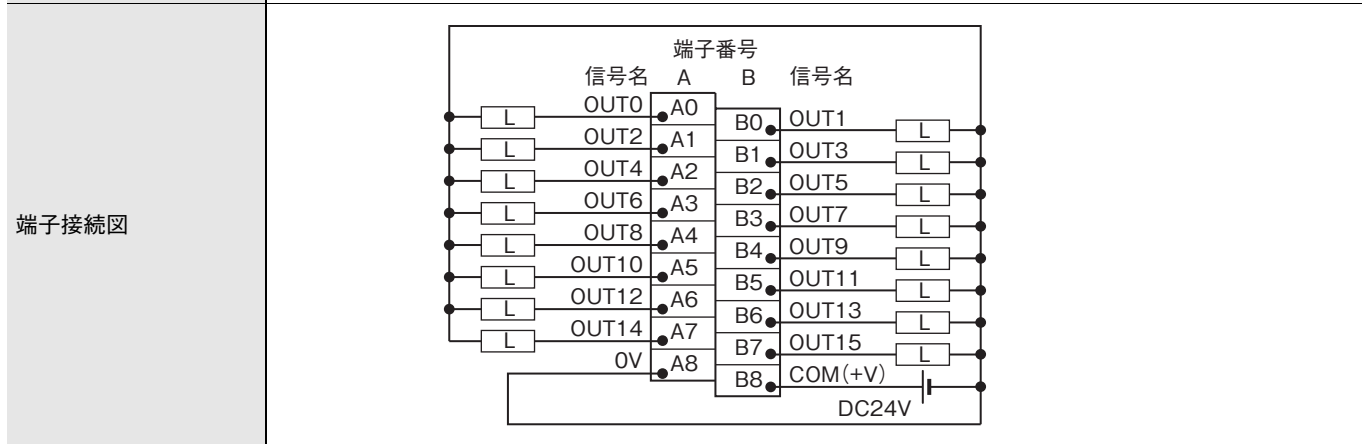
形NX-OD5256-1

ユニット名称	トランジスタ出力ユニット	形式	形NX-OD5256-1
点数	16点	外部接続端子	M3ねじ端子台(18端子)
I/Oリフレッシュ方式	フリーランリフレッシュ方式、または入出力同期リフレッシュ方式切り替え		
LED表示	[TS] LED、出力表示LED	内部I/Oコモン線処理	PNP
		定格電圧	DC24V
		使用負荷電圧範囲	DC20.4~28.8V
		最大負荷電流	0.5A/点、5A/NXユニット
		最大突入電流	4.0A/点、10ms以下
		漏れ電流	0.1mA以下
		残留電圧	1.5V以下
		ON/OFF応答時間	0.5ms以下/1.0ms以下
外形寸法		30(W)×100(H)×71(D)	絶縁方式
絶縁抵抗	絶縁されている回路間20MΩ以上 (DC100Vにて)	耐電圧	絶縁されている回路間AC510V、 1分間、漏れ電流5mA以下
I/O電源供給方法	外部からの供給	I/O電源端子電流容量	I/O電源端子なし
NXユニット電源消費電力	・CPUユニットまたは通信コントロールユニットに接続 0.95W以下 ・通信カプラユニットに接続 0.65W以下	I/O電源消費電流	30mA以下
質量	125g以下		



取付方向と制限

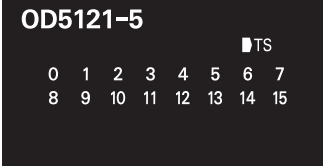
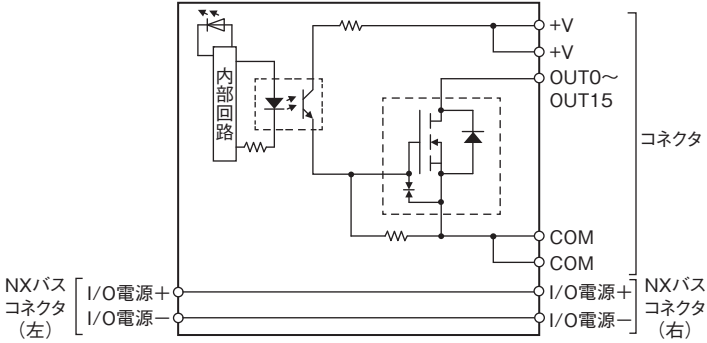
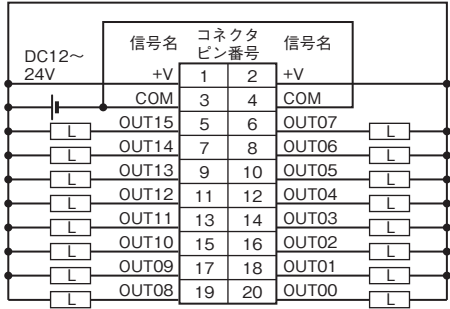
取付方向：
 ・CPUユニットまたは通信コントロールユニットに接続 : 正面取付方向が可能
 ・通信カプラユニットに接続 : 6方向が可能
 制限：なし



断線/短絡検知機能	なし	保護機能	負荷短絡保護機能あり
-----------	----	------	------------

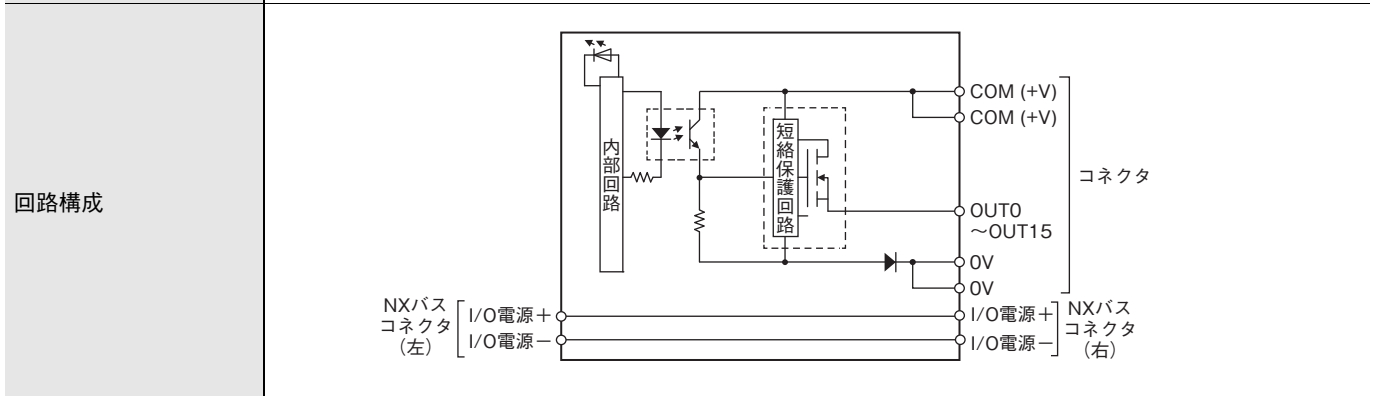
●トランジスタ出力ユニット(MILコネクタ、30mm幅)

形NX-OD5121-5

ユニット名称	トランジスタ出力ユニット	形式	形NX-OD5121-5
点数	16点	外部接続端子	MILコネクタ(20端子)
I/Oリフレッシュ方式	フリーランリフレッシュ方式、または入出力同期リフレッシュ方式切り替え		
LED表示	[TS] LED、出力表示LED	内部I/Oコモン線処理	NPN
		定格電圧	DC12~24V
		使用負荷電圧範囲	DC10.2~28.8V
		最大負荷電流	0.5A/点、2A/NXユニット
		最大突入電流	4.0A/点、10ms以下
		漏れ電流	0.1mA以下
		残留電圧	1.5V以下
		ON/OFF応答時間	0.1ms以下/0.8ms以下
外形寸法	30(W)×100(H)×71(D)	絶縁方式	フォトカプラ絶縁
絶縁抵抗	絶縁されている回路間20MΩ以上 (DC100Vにて)	耐電圧	絶縁されている回路間AC510V、 1分間、漏れ電流5mA以下
I/O電源供給方法	外部からの供給	I/O電源端子電流量	I/O電源端子なし
NXユニット電源消費電力	・CPUユニットまたは通信コントロールユニットに接続 0.95W以下 ・通信カプラユニットに接続 0.60W以下	I/O電源消費電流	30mA以下
質量	80g以下		
回路構成			
取付方向と制限	取付方向： ・CPUユニットまたは通信コントロールユニットに接続 : 正面取付方向が可能 ・通信カプラユニットに接続 : 6方向が可能 制限：なし		
端子接続図	 <p>・3と4(COM)は、必ず両端子とも配線してください。 ・1と2(+V)は、必ず両端子とも配線してください。</p>		
断線/短絡検知機能	なし	保護機能	なし

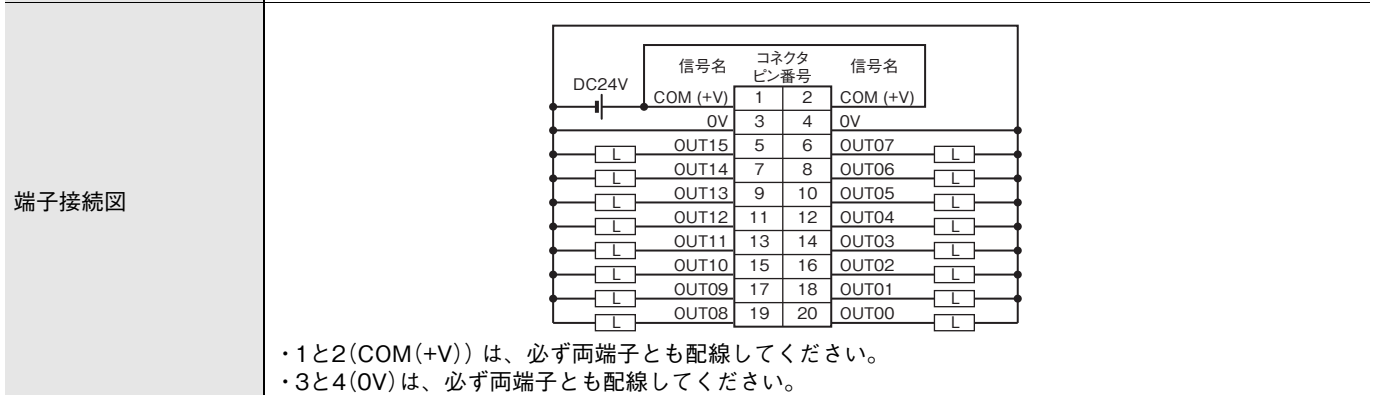
形NX-OD5256-5

ユニット名称	トランジスタ出力ユニット	形式	形NX-OD5256-5
点数	16点	外部接続端子	MILコネクタ (20端子)
I/Oリフレッシュ方式	フリーランリフレッシュ方式、または入出力同期リフレッシュ方式切り替え		
LED表示	[TS] LED、出力表示LED	内部I/Oコモン線処理	PNP
		定格電圧	DC24V
		使用負荷電圧範囲	DC20.4~28.8V
		最大負荷電流	0.5A/点、2A/NXユニット
		最大突入電流	4.0A/点、10ms以下
		漏れ電流	0.1mA以下
		残留電圧	1.5V以下
		ON/OFF応答時間	0.5ms以下/1.0ms以下
外形寸法		30(W)×100(H)×71(D)	絶縁方式
絶縁抵抗	絶縁されている回路間20MΩ以上 (DC100Vにて)	耐電圧	絶縁されている回路間AC510V、1分間、漏れ電流5mA以下
I/O電源供給方法	外部からの供給	I/O電源端子電流容量	I/O電源端子なし
NXユニット電源消費電力	<ul style="list-style-type: none"> ・CPUユニットまたは通信コントロールユニットに接続 1.00W以下 ・通信カプラユニットに接続 0.70W以下 	I/O電源消費電流	40mA以下
質量	85g以下		



取付方向と制限

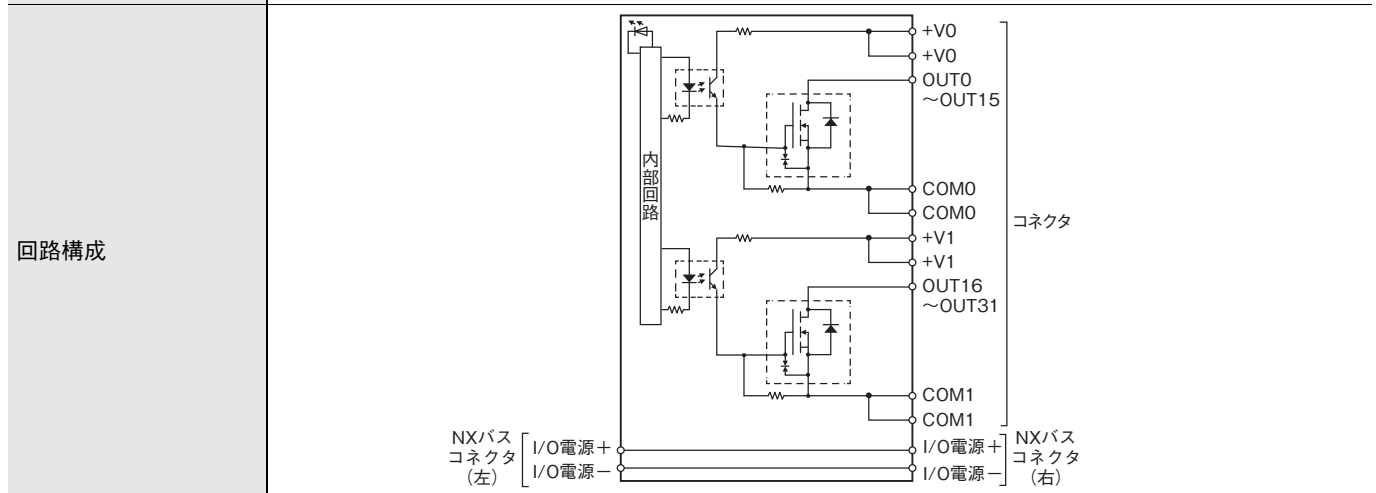
取付方向：
 ・CPUユニットまたは通信コントロールユニットに接続 : 正面取付方向が可能
 ・通信カプラユニットに接続 : 6方向が可能
 制限：なし



断線/短絡検知機能	なし	保護機能	負荷短絡保護機能あり
-----------	----	------	------------

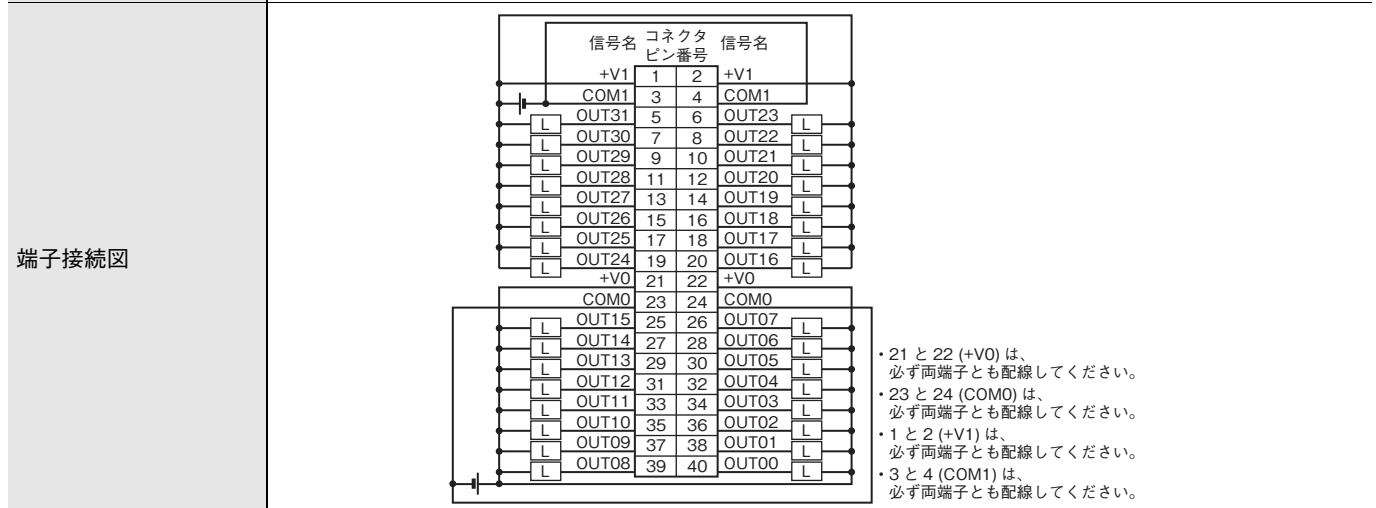
形NX-OD6121-5

ユニット名称	トランジスタ出力ユニット	形式	形NX-OD6121-5
点数	32点	外部接続端子	MILコネクタ (40端子)
I/Oリフレッシュ方式	フリーランリフレッシュ方式、または入出力同期リフレッシュ方式切り替え		
LED表示	[TS] LED、出力表示LED	内部I/Oコモン線処理	NPN
		定格電圧	DC12~24V
		使用負荷電圧範囲	DC10.2~28.8V
		最大負荷電流	0.5A/点、2A/コモン、4A/NXユニット
		最大突入電流	4.0A/点、10ms以下
		漏れ電流	0.1mA以下
		残留電圧	1.5V以下
		ON/OFF応答時間	0.1ms以下/0.8ms以下
外形寸法	30(W)×100(H)×71(D)	絶縁方式	フォトプラ絶縁
絶縁抵抗	絶縁されている回路間20MΩ以上 (DC100Vにて)	耐電圧	絶縁されている回路間AC510V、1分間、漏れ電流5mA以下
I/O電源供給方法	外部からの供給	I/O電源端子電流量	I/O電源端子なし
NXユニット電源消費電力	・CPUユニットまたは通信コントロールユニットに接続 1.00W以下 ・通信カプラユニットに接続 0.80W以下	I/O電源消費電流	50mA以下
質量	90g以下		



取付方向と制限

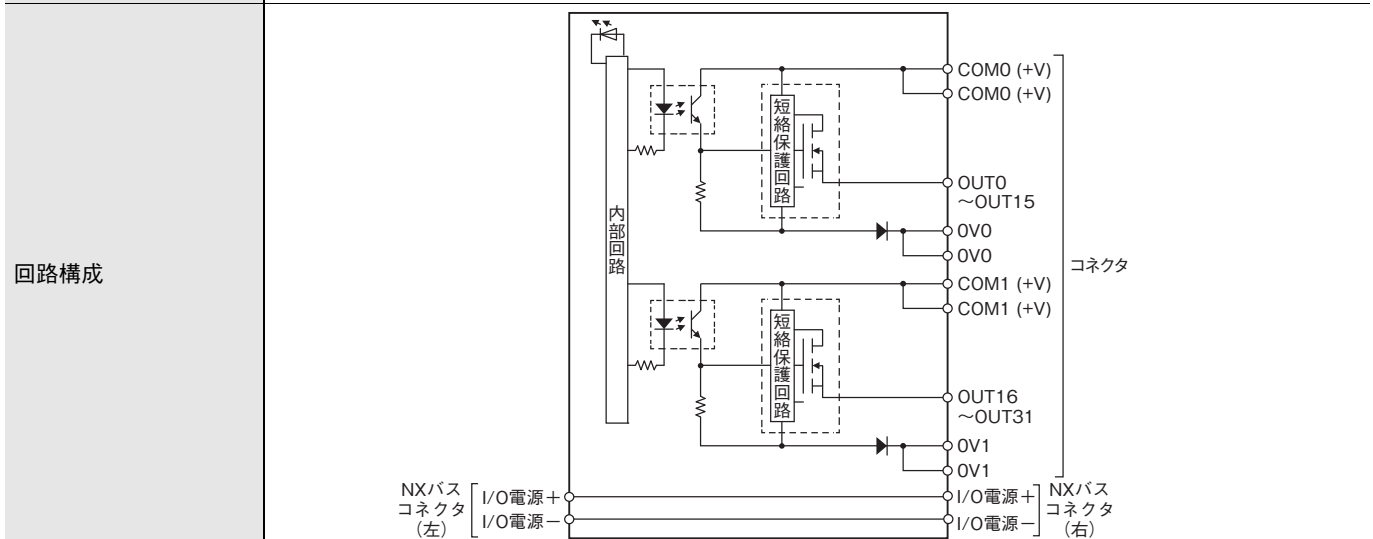
取付方向：
 ・CPUユニットまたは通信コントロールユニットに接続 : 正面取付方向が可能
 ・通信カプラユニットに接続 : 6方向が可能
 制限：なし



断線/短絡検知機能	なし	保護機能	なし
-----------	----	------	----

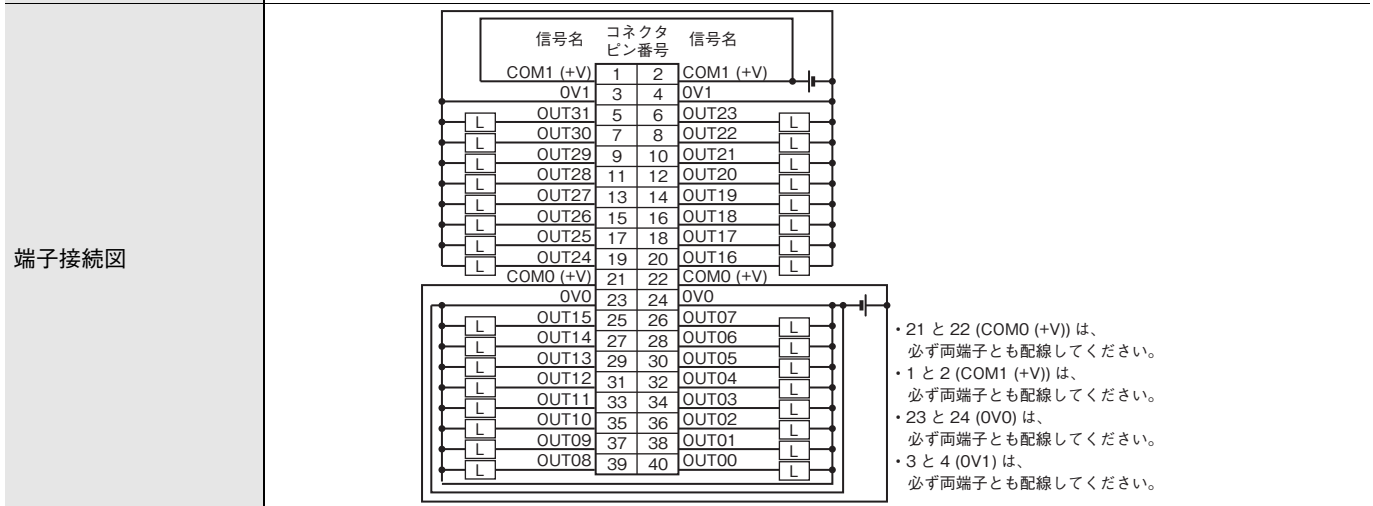
形NX-OD6256-5

ユニット名称	トランジスタ出力ユニット	形式	形NX-OD6256-5
点数	32点	外部接続端子	MILコネクタ (40端子)
I/Oリフレッシュ方式	フリーランリフレッシュ方式、または入出力同期リフレッシュ方式切り替え		
LED表示	[TS] LED、出力表示LED	内部I/Oコモン線処理	PNP
		定格電圧	DC24V
		使用負荷電圧範囲	DC20.4~28.8V
		最大負荷電流	0.5A/点、2A/コモン、4A/NXユニット
		最大突入電流	4.0A/点、10ms以下
		漏れ電流	0.1mA以下
		残留電圧	1.5V以下
		ON/OFF応答時間	0.5ms以下/1.0ms以下
外形寸法	30(W)×100(H)×71(D)	絶縁方式	フォトカプラ絶縁
絶縁抵抗	絶縁されている回路間20MΩ以上 (DC100Vにて)	耐電圧	絶縁されている回路間AC510V、1分間、漏れ電流5mA以下
I/O電源供給方法	外部からの供給	I/O電源端子電流容量	I/O電源端子なし
NXユニット電源消費電力	<ul style="list-style-type: none"> ・CPUユニットまたは通信コントロールユニットに接続 1.30W以下 ・通信カプラユニットに接続 1.00W以下 	I/O電源消費電流	80mA以下
質量	95g以下		



取付方向と制限

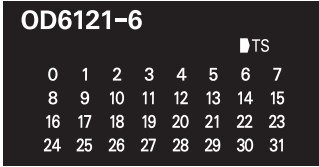
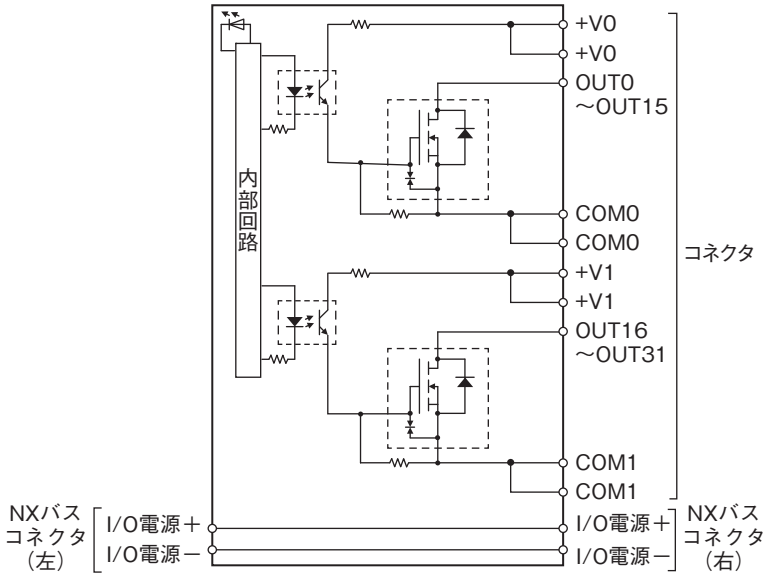
取付方向：
 ・CPUユニットまたは通信コントロールユニットに接続 : 正面取付方向が可能
 ・通信カプラユニットに接続 : 6方向が可能
 制限：なし



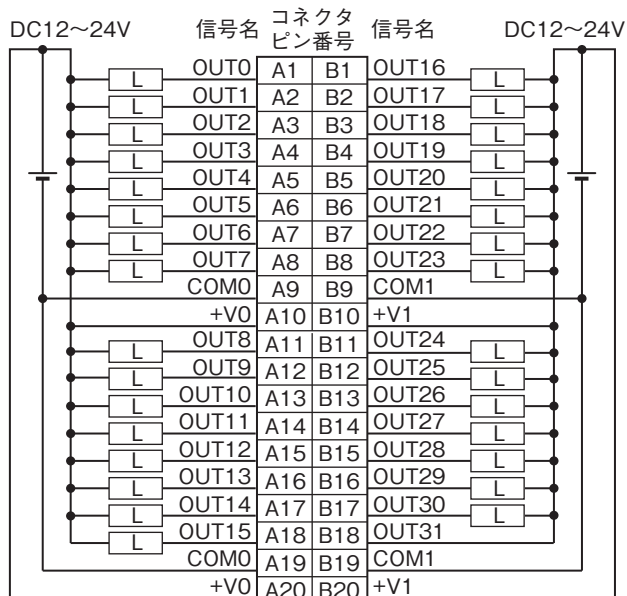
断線/短絡検知機能	なし	保護機能	負荷短絡保護機能あり
-----------	----	------	------------

●トランジスタ出力ユニット(富士通/オータックスコネクタ、30mm幅)

形NX-OD6121-6

ユニット名称	トランジスタ出力ユニット	形式	形NX-OD6121-6
点数	32点	外部接続端子	富士通/オータックスコネクタ (40端子)
I/Oリフレッシュ方式	フリーランリフレッシュ方式、または入出力同期リフレッシュ方式切り替え		
LED表示	[TS] LED、出力表示LED	内部I/Oコモン線処理	NPN
		定格電圧	DC12~24V
		使用負荷電圧範囲	DC10.2~28.8V
		最大負荷電流	0.5A/点、2A/コモン、4A/NXユニット
		最大突入電流	4.0A/点、10ms以下
		漏れ電流	0.1mA以下
		残留電圧	1.5V以下
		ON/OFF応答時間	0.1ms以下/0.8ms以下
外形寸法	30(W)×100(H)×71(D)	絶縁方式	フォトカプラ絶縁
絶縁抵抗	絶縁されている回路間20MΩ以上 (DC100Vにて)	耐電圧	絶縁されている回路間AC510V、1分間、漏れ電流5mA以下
I/O電源供給方法	外部からの供給	I/O電源端子電流容量	I/O電源端子なし
NXユニット電源消費電力	・CPUユニットまたは通信コントロールユニットに接続 1.10W以下 ・通信カプラユニットに接続 0.80W以下	I/O電源消費電流	50mA以下
質量	90g以下		
回路構成			
取付方向と制限	取付方向： ・CPUユニットまたは通信コントロールユニットに接続 : 正面取付方向が可能 ・通信カプラユニットに接続 : 6方向が可能 制限：なし		

端子接続図



- ・ A9とA19 (COM0) は、必ず両端子とも配線してください。
- ・ B9とB19 (COM1) は、必ず両端子とも配線してください。
- ・ A10とA20 (+V0) は、必ず両端子とも配線してください。
- ・ B10とB20 (+V1) は、必ず両端子とも配線してください。

断線/短絡検知機能


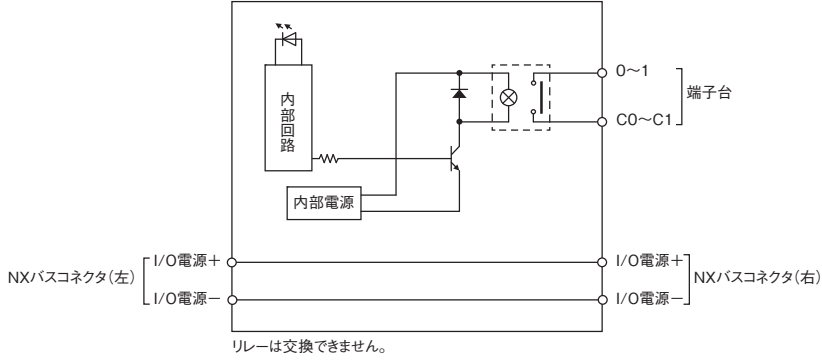
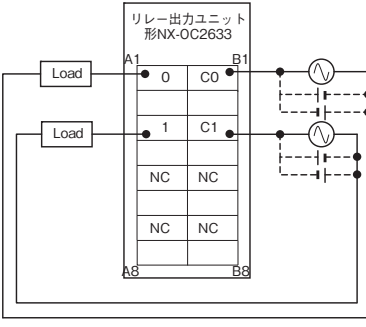
なし

保護機能

なし

●リレー出力ユニット(スクリューレスクランプ端子台、12mm幅)

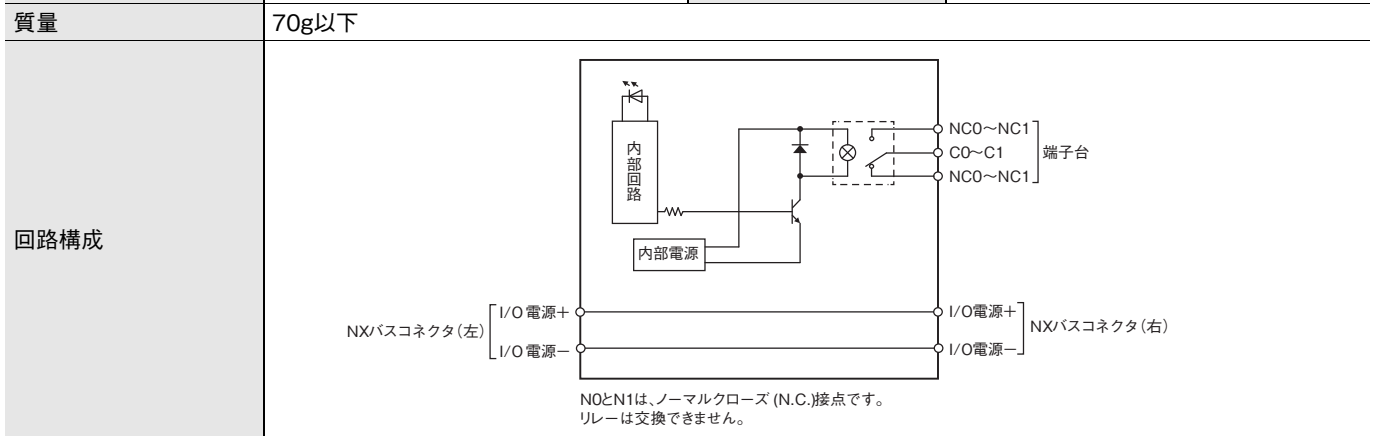
形NX-OC2633

ユニット名称	リレー出力ユニット	形式	形NX-OC2633
点数	2点独立接点	外部接続端子	スクリューレスクランプ端子台(8端子)
I/Oリフレッシュ方式	フリーランリフレッシュ方式		
LED表示	[TS] LED、出力表示LED 	リレータイプ	N.O.接点
		最大開閉能力	AC250V/2A (cos φ = 1)、 AC250V/2A (cos φ = 0.4)、 DC24V/2A、4A/ユニット
		最小開閉能力	DC5V、1mA
リレー寿命	電氣的：10 万回 * 機械的：2,000 万回	ON/OFF応答時間	15ms以下/15ms以下
外形寸法	12(W) × 100(H) × 71(D)	絶縁方式	リレー絶縁
絶縁抵抗	A1/B1端子一括とA3/B3端子一括間: 20MΩ以上(DC500Vにて) 外部端子一括と内部回路間: 20MΩ以上 (DC500Vにて) 内部回路とGR間: 20MΩ以上 (DC100Vにて) 外部端子一括とGR間: 20MΩ以上 (DC500Vにて)	耐電圧	A1/B1端子一括とA3/B3端子一括間: AC2300V、1分間、漏れ電流5mA以下 外部端子一括とGR間: AC2300V、 1分間、漏れ電流5mA以下 外部端子一括と内部回路間: AC2300V、 1分間、漏れ電流5mA以下 内部回路とGR間: AC510V、1分間、 漏れ電流5mA以下
耐振動	IEC60068-2-6に準拠 5~8.4Hz 振幅3.5mm、8.4~150Hz 加速度9.8m/s ² X、Y、Z各方向 100分(掃引時間10分 ×掃引回数10回=合計100分)	耐衝撃	100m/s ² X、Y、Z各方向3回
I/O電源供給方法	外部からの供給	I/O電源端子電流量	I/O電源端子なし
NXユニット電源消費電力	・CPUユニットまたは通信コントロールユニットに接続 1.20W以下 ・通信カプラユニットに接続 0.80W以下	I/O電源消費電流	消費なし
質量	65g以下		
回路構成	 <p>リレーは交換できません。</p>		
取付方向と制限	取付方向： ・CPUユニットまたは通信コントロールユニットに接続 : 正面取付方向が可能 ・通信カプラユニットに接続 : 6方向が可能 制限：なし		
端子接続図			
断線/短絡検知機能	なし	保護機能	なし

*電氣的寿命は、電流値により異なります。詳細については、『NXシリーズ デジタルI/Oユニット ユーザーズマニュアル』を参照してください。

形NX-OC2733

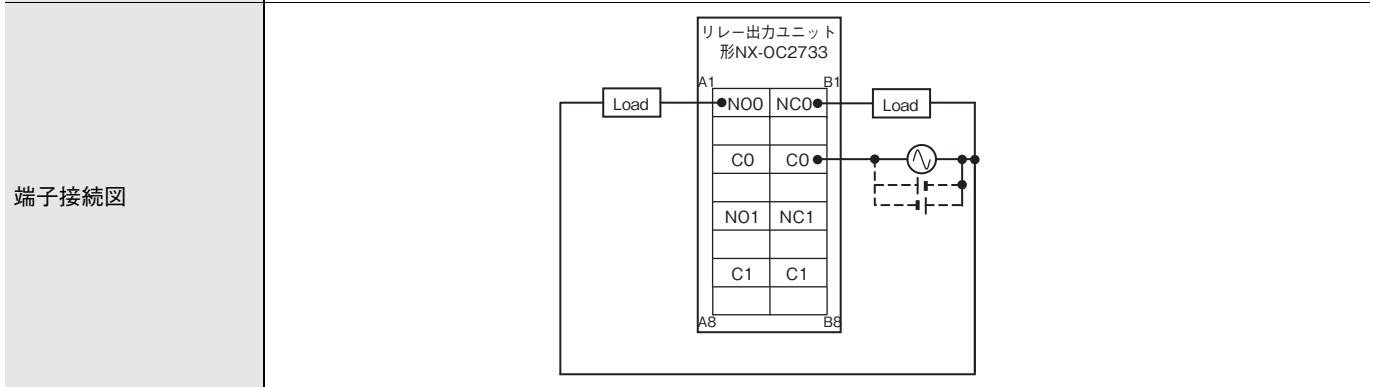
ユニット名称	リレー出力ユニット	形式	形NX-OC2733
点数	2点独立接点	外部接続端子	スクリューレスクランプ端子台(8端子)
I/Oリフレッシュ方式	フリーランリフレッシュ方式		
LED表示	[TS] LED、出力表示LED 	最大開閉能力	AC250V/2A (cos φ = 1)、 AC250V/2A (cos φ = 0.4)、 DC24V/2A 4A/NX ユニット
		最小開閉能力	DC5V、10mA
リレー寿命	電氣的：10 万回 * 機械的：2,000 万回	ON/OFF応答時間	15ms以下/15ms以下
外形寸法	12(W)×100(H)×71(D)	絶縁方式	リレー絶縁
絶縁抵抗	A1/3、B1/3 端子一括とA5/7、B5/7 端子一括間： 20MΩ以上 (DC500Vにて) 外部端子一括と機能接地端子間： 20MΩ以上 (DC500Vにて) 外部端子一括と内部回路間： 20MΩ以上 (DC500Vにて) 内部回路と機能接地端子間： 20MΩ以上 (DC100Vにて)	耐電圧	A1/3、B1/3端子一括とA5/7、B5/7 端子一括間： AC2300V、1分間、漏れ電流5mA以下 外部端子一括と機能接地端子間： AC2300V、1分間、漏れ電流5mA以下 外部端子一括と内部回路間： AC2300V、1分間、漏れ電流5mA以下 内部回路と機能接地端子間： AC510V、1分間、漏れ電流5mA以下
I/O電源供給方法	外部からの供給	I/O電源端子電流量	I/O電源端子なし
NXユニット電源消費電力	・CPUユニットまたは通信コントロールユニットに接続 1.30W以下 ・通信カプラユニットに接続 0.95W以下	I/O電源消費電流	消費なし
質量	70g以下		



取付方向と制限

- ・CPUユニットまたは通信コントロールユニットに接続 : 正面取付方向が可能
- ・通信カプラユニットに接続 : 6方向が可能

制限：なし



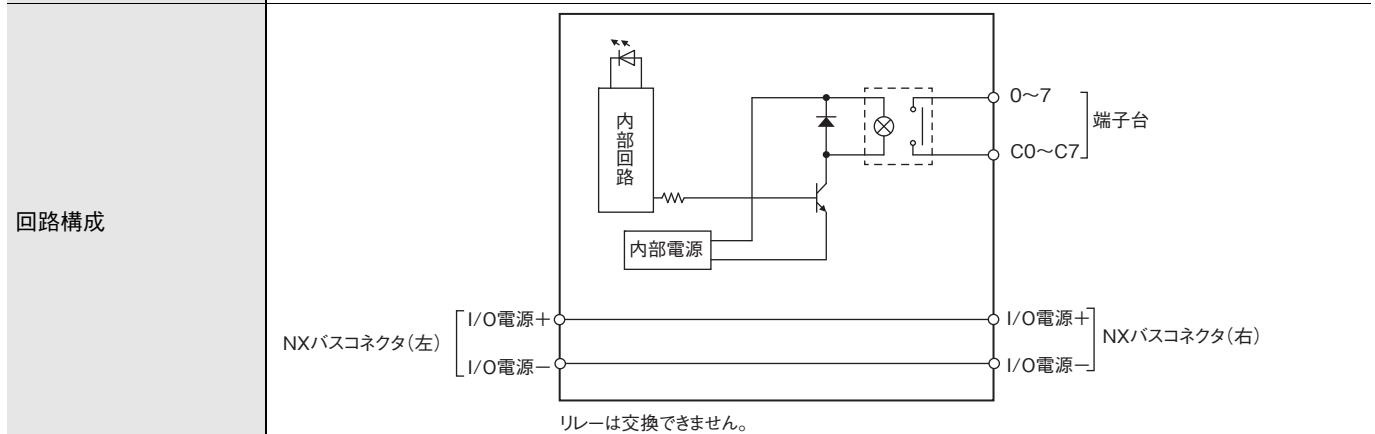
断線/短絡検知機能	なし	保護機能	なし
-----------	----	------	----

*電氣的の寿命は、電流値により異なります。詳細については、『NXシリーズ デジタルI/Oユニット ユーザーズマニュアル』を参照してください。

●リレー出力ユニット(スクリューレスクランプ端子台、24mm幅)

形NX-OC4633

ユニット名称	リレー出力ユニット	形式	形NX-OC4633
点数	8点独立接点	外部接続端子	スクリューレスクランプ端子台 (8端子×2)
I/Oリフレッシュ方式	フリーランリフレッシュ方式		
LED表示	[TS] LED、出力表示LED	リレータイプ	N.O.接点
		最大開閉能力	AC250V/2A (cos φ = 1)、 AC250V/2A (cos φ = 0.4)、 DC24V/2A、 8A/ユニット
		最小開閉能力	DC5V、1mA
リレー寿命	電氣的：10 万回 * 機械的：2,000 万回	ON/OFF応答時間	15ms以下/15ms以下
外形寸法	24 (W) × 100 (H) × 71 (D)	絶縁方式	リレー絶縁
絶縁抵抗	出力接点間: 20MΩ以上 (DC500Vにて) 外部端子一括と機能接地端子間: 20MΩ以上 (DC500Vにて) 外部端子一括と内部回路間: 20MΩ以上 (DC500Vにて) 内部回路と機能接地端子間: 20MΩ以上 (DC100Vにて)	耐電圧	出力接点間: AC2300V、1分間、漏れ電流5mA以下 外部端子一括と機能接地端子間: AC2300V、1分間、漏れ電流5mA以下 外部端子一括と内部回路間: AC2300V、1分間、漏れ電流5mA以下 内部回路と機能接地端子間: AC510V、1分間、漏れ電流5mA以下
耐振動	IEC60068-2-6に準拠 5~8.4Hz 振幅3.5mm、8.4~150Hz 加速度9.8m/s ² X、Y、Z各方向 100分 (掃引時間10分 ×掃引回数10回=合計100分)	耐衝撃	100m/s ² X、Y、Z各方向3回
I/O電源供給方法	外部からの供給	I/O電源端子電流量	I/O電源端子なし
NXユニット電源消費電力	・CPUユニットまたは通信コントロールユニットに接続 2.00W以下 ・通信カプラユニットに接続 1.65W以下	I/O電源消費電流	消費なし
質量	140g以下		

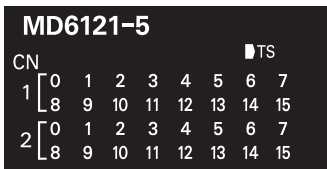
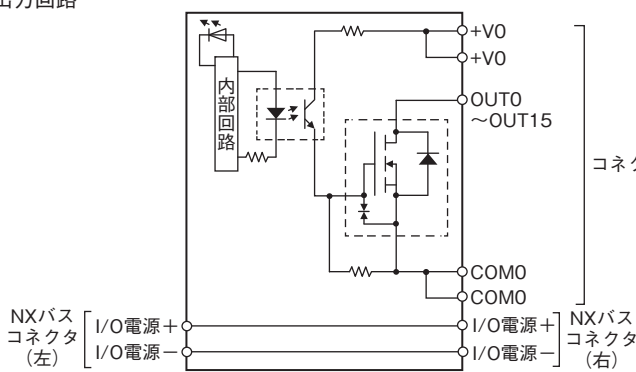
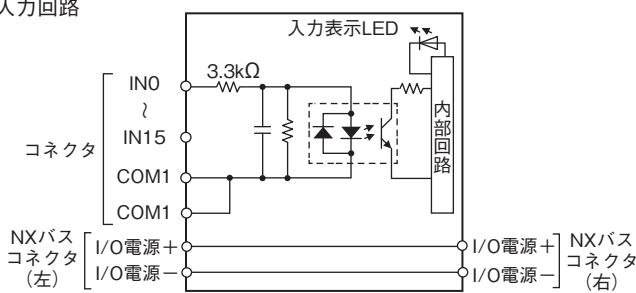


<p>取付方向と制限</p>	<p>取付方向： ・CPUユニットまたは通信コントロールユニットに接続 : 正面取付方向が可能 ・通信カプラユニットに接続 : 6方向が可能 制限: 以下のとおり</p> <p>(A) 出力電流／ユニット-周囲温度特性</p> <table border="1"> <caption>出力電流／ユニット-周囲温度特性データ</caption> <thead> <tr> <th>周囲温度 (°C)</th> <th>出力電流 (A)</th> </tr> </thead> <tbody> <tr><td>0</td><td>8</td></tr> <tr><td>10</td><td>8</td></tr> <tr><td>20</td><td>8</td></tr> <tr><td>30</td><td>8</td></tr> <tr><td>40</td><td>8</td></tr> <tr><td>45</td><td>8</td></tr> <tr><td>50</td><td>6</td></tr> <tr><td>55</td><td>4</td></tr> <tr><td>55</td><td>0</td></tr> <tr><td>60</td><td>0</td></tr> </tbody> </table>	周囲温度 (°C)	出力電流 (A)	0	8	10	8	20	8	30	8	40	8	45	8	50	6	55	4	55	0	60	0
周囲温度 (°C)	出力電流 (A)																						
0	8																						
10	8																						
20	8																						
30	8																						
40	8																						
45	8																						
50	6																						
55	4																						
55	0																						
60	0																						
<p>端子接続図</p>	<p>リレー出力ユニット 形NX-OC4633</p>																						

* 電氣的寿命は、電流値により異なります。詳細については、『NXシリーズ デジタルI/Oユニット ユーザーズマニュアル』を参照してください。

●DC入力／トランジスタ出力ユニット(MILコネクタ、30mm幅)

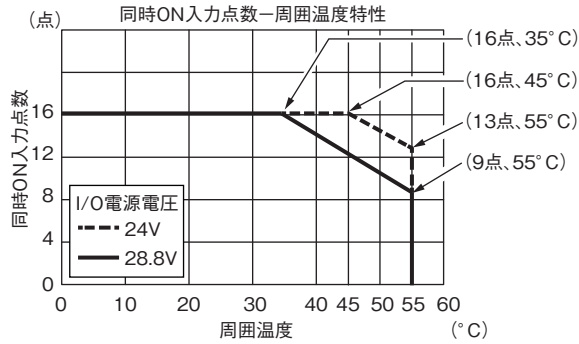
形NX-MD6121-5

ユニット名称	DC入力／トランジスタ出力ユニット		形式	形NX-MD6121-5		
点数	入力16点／出力16点		外部接続端子	MILコネクタ(20端子)×2		
I/Oリフレッシュ方式	フリーランリフレッシュ方式、または入出力同期リフレッシュ方式切り替え					
出力部 (CN1)	内部I/Oコモン線処理	NPN	入力部 (CN2)	内部I/Oコモン線処理	NPN/PNP共用	
	定格電圧	DC12~24V		定格入力電圧	DC24V(DC15~28.8V)	
	使用負荷電圧範囲	DC10.2~28.8V		入力電流	7mA TYP. (DC24V)	
	最大負荷電流	0.5A/点、2A/NXユニット		ON電圧/ON電流	DC15V以上／3mA以上 (COMと各信号間)	
	最大突入電流	4.0A/点、10ms以下		OFF電圧/OFF電流	DC5V以下／1mA以下 (COMと各信号間)	
	漏れ電流	0.1mA以下		ON/OFF応答時間	20μs以下／400μs以下	
	残留電圧	1.5V以下		入力フィルタ時間	フィルタなし、0.25ms、0.5ms、 1ms(工場出荷時設定)、2ms、 4ms、8ms、16ms、32ms、 64ms、128ms、256ms	
	ON/OFF応答時間	0.1ms以下／0.8ms以下				
LED表示	[TS] LED、出力表示LED		外形寸法	30 (W)×100 (H)×71 (D)		
			絶縁方式	フォトカプラ絶縁		
			絶縁抵抗	絶縁されている回路間20MΩ以上 (DC100Vにて)		
			耐電圧	絶縁されている回路間AC510V、 1分間、漏れ電流5mA以下		
			I/O電源供給方法	外部からの供給		
			I/O電源端子電流容量	I/O電源端子なし		
			NXユニット電源消費電力	<ul style="list-style-type: none"> ・CPUユニットまたは通信コントロールユニットに接続 1.00W以下 ・通信カプラユニットに接続 0.70W以下 		
			I/O電源消費電流	30mA以下		
			質量	105g以下		
	回路構成	CN1 (左) 出力回路				
						
回路構成	CN2 (右) 入力回路					
						

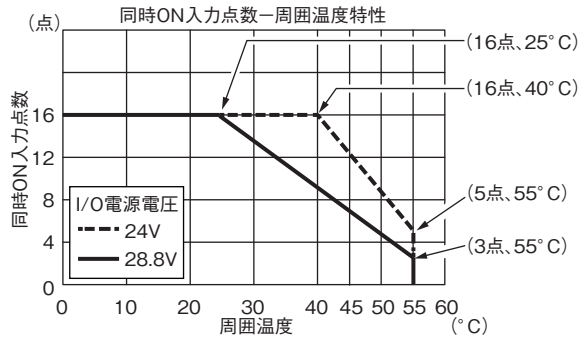
取付方向と制限

取付方向：
 ・CPUユニットまたは通信コントロールユニットに接続 : 正面取付方向が可能
 ・通信カプラユニットに接続 : 6方向が可能
 制限：以下の通り

・正面取付方向の場合

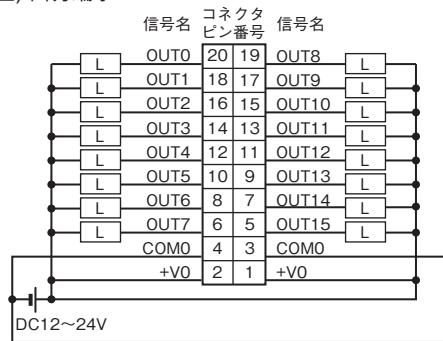


・正面以外の取付方向の場合



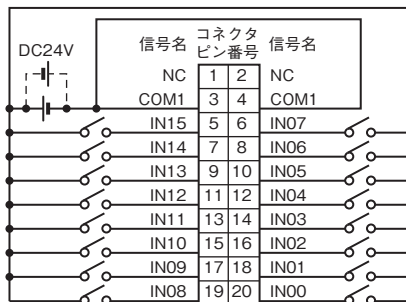
端子接続図

CN1 (左) 出力端子



- ・CN1 の3 と4 (COM0) は、必ず両端子とも配線してください。
- ・CN1 の1 と2 (+V0) は、必ず両端子とも配線してください。

CN2 (右) 入力端子



- ・CN2 の入力電源の極性は+、-どちらでも構いません。
- ・CN2 の3 と4 (COM1) は、必ず両端子とも配線してください。また、極性は同一にしてください。

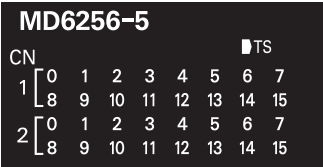
断線/短絡検知機能

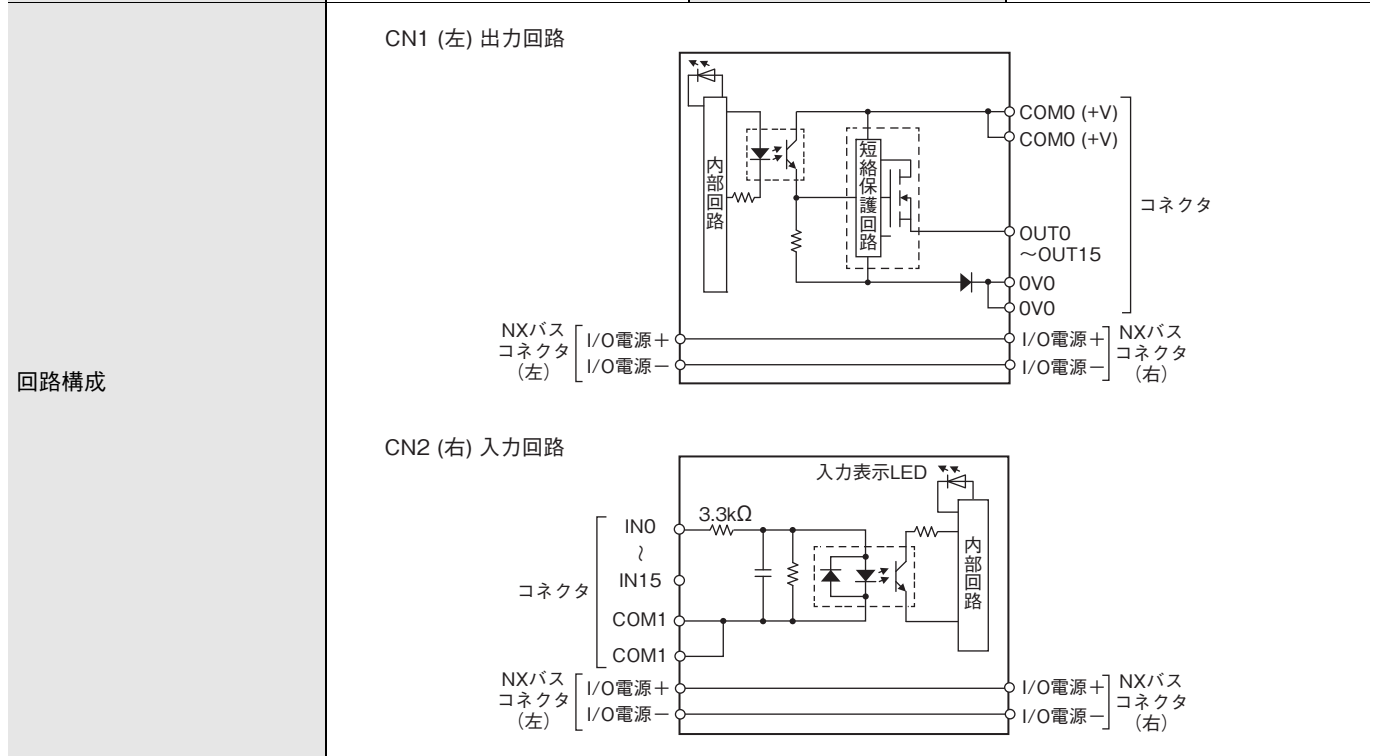
なし

保護機能

なし

形NX-MD6256-5

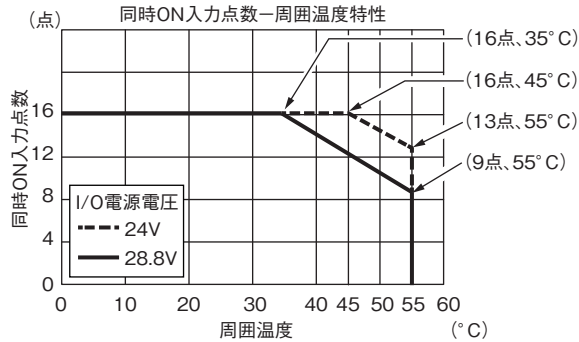
ユニット名称	DC 入力/トランジスタ出力ユニット	形式	形NX-MD6256-5	
点数	入力16点/出力16点	外部接続端子	MILコネクタ (20端子) × 2	
I/Oリフレッシュ方式	フリーランリフレッシュ方式、または入出力同期リフレッシュ方式切り替え			
出力部 (CN1)	内部I/Oコモン線処理	PNP	内部I/Oコモン線処理	NPN/PNP 共用
	定格電圧	DC24V	定格入力電圧	DC24V (DC15~28.8V)
	使用負荷電圧範囲	DC20.4~28.8V	入力電流	7mA TYP. (DC24V)
	最大負荷電流	0.5A/点、2A/NXユニット	ON電圧/ON電流	DC15V以上/3mA以上 (COMと各信号間)
	最大突入電流	4.0A/点、10ms以下	OFF電圧/OFF電流	DC5V以下/1mA以下 (COMと各信号間)
	漏れ電流	0.1mA以下	ON/OFF応答時間	20μs以下/400μs以下
	残留電圧	1.5V以下	入力部 (CN2)	入力フィルタ時間
ON/OFF応答時間	0.5ms以下/1.0ms以下			
LED表示	[TS] LED、出力表示LED		外形寸法	30 (W) × 100 (H) × 71 (D)
			絶縁方式	フォトカプラ絶縁
			絶縁抵抗	絶縁されている回路間20MΩ以上 (DC100Vにて)
			耐電圧	絶縁されている回路間AC510V、1分間、漏れ電流5mA以下
			I/O電源供給方法	外部からの供給
			I/O電源端子電流容量	I/O電源端子なし
			NXユニット電源消費電力	<ul style="list-style-type: none"> ・CPUユニットまたは通信コントロールユニットに接続 1.10W以下 ・通信カブラユニットに接続 0.75W以下
			I/O電源消費電流	40mA以下
			質量	110g以下



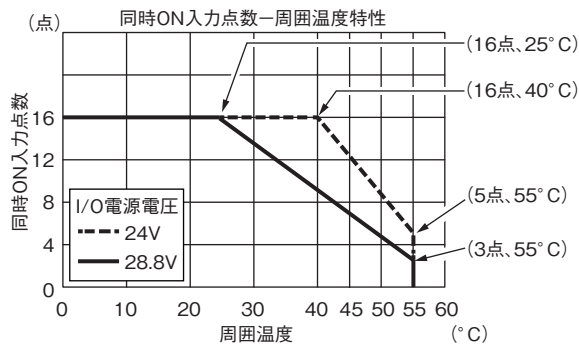
取付方向と制限

取付方向：
 ・CPUユニットまたは通信コントロールユニットに接続 : 正面取付方向が可能
 ・通信カプラユニットに接続 : 6方向が可能
 制限：以下の通り

・正面取付方向の場合

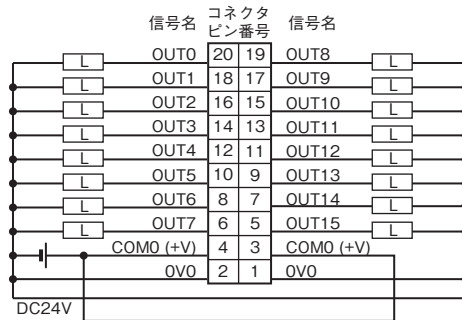


・正面以外の取付方向の場合



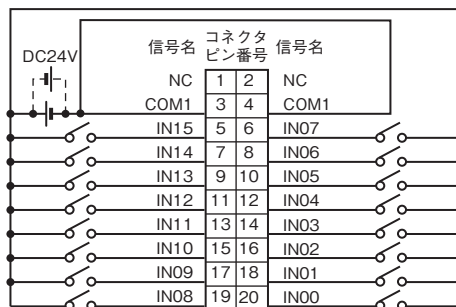
端子接続図

CN1 (左) 出力端子



- ・CN1 の 3 と 4 (COM0 (+V)) は、必ず両端子とも配線してください。
- ・CN1 の 1 と 2 (OVO) は、必ず両端子とも配線してください。

CN2 (右) 入力端子



- ・CN2 の入力電源の極性は+、-どちらでも構いません。
- ・CN2 の 3 と 4 (COM1) は、必ず両端子とも配線してください。また、極性は同一にしてください。

断線/短絡検知機能

なし

保護機能

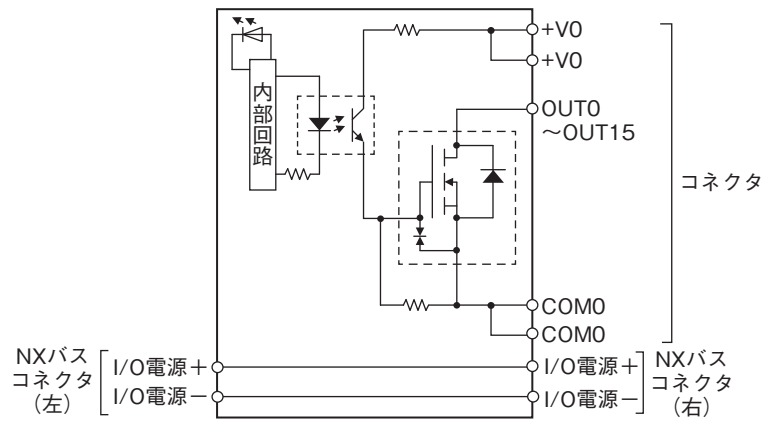
なし

●DC入力／トランジスタ出力ユニット(富士通／オータックスコネクタ、30mm幅)
形NX-MD6121-6

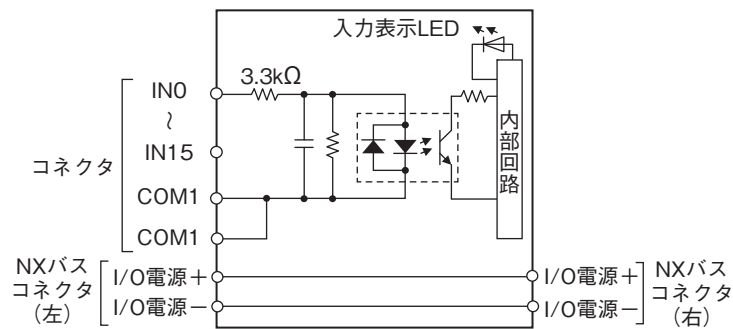
ユニット名称		DC入力／トランジスタ出力ユニット	形式	形NX-MD6121-6	
点数		入力16点／出力16点	外部接続端子	富士通／オータックスコネクタ (24端子)×2	
I/Oリフレッシュ方式		フリーランリフレッシュ方式、または入出力同期リフレッシュ方式切り替え			
出力部 (CN1)	内部I/Oコモン線処理	NPN	入力部 (CN2)	内部I/Oコモン線処理	NPN/PNP共用
	定格電圧	DC12～24V		定格入力電圧	DC24V(DC15～28.8V)
	使用負荷電圧範囲	DC10.2～28.8V		入力電流	7mA TYP. (DC24V)
	最大負荷電流	0.5A/点、2A/NXユニット		ON電圧/ON電流	DC15V以上／3mA以上 (COMと各信号間)
	最大突入電流	4.0A/点、10ms以下		OFF電圧/OFF電流	DC5V以下／1mA以下 (COMと各信号間)
	漏れ電流	0.1mA以下		ON/OFF応答時間	20μs以下／400μs以下
	残留電圧	1.5V以下		入力フィルタ時間	フィルタなし、0.25ms、0.5ms、 1ms(工場出荷時設定)、2ms、 4ms、8ms、16ms、32ms、 64ms、128ms、256ms
	ON/OFF応答時間	0.1ms以下／0.8ms以下			
LED表示	[TS] LED、出力表示LED		外形寸法	30(W)×100(H)×71(D)	
	<p>MD6121-6</p> <p>CN1 [0 1 2 3 4 5 6 7] [8 9 10 11 12 13 14 15]</p> <p>CN2 [0 1 2 3 4 5 6 7] [8 9 10 11 12 13 14 15]</p> <p>TS [0 1 2 3 4 5 6 7 8 9 10 11 12 13 14 15]</p>		絶縁方式	フォトカプラ絶縁	
			絶縁抵抗	絶縁されている回路間20MΩ以上 (DC100Vにて)	
	耐電圧	絶縁されている回路間AC510V、 1分間、漏れ電流5mA以下			
	I/O電源供給方法	外部からの供給			
	I/O電源端子電流容量	I/O電源端子なし			
	NXユニット電源消費電力	・CPUユニットまたは通信コント ロールユニットに接続 1.00W以下 ・通信カブラユニットに接続 0.70W以下			
	I/O電源消費電流	30mA以下			
	質量	95g以下			

回路構成

CN1(左)出力回路



CN2(右)入力回路

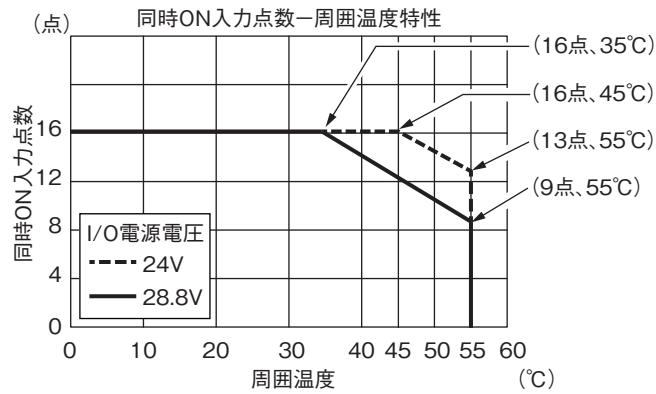


取付方向：

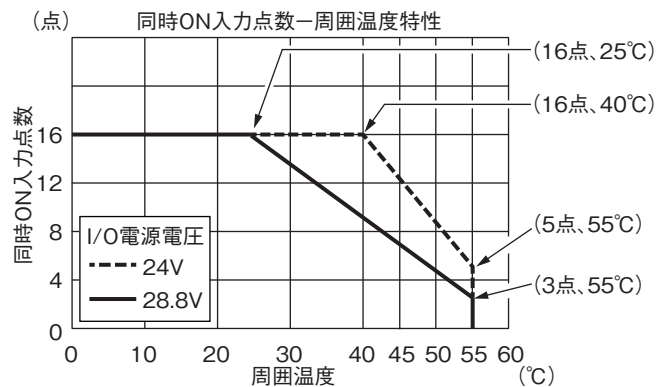
- ・CPUユニットまたは通信コントロールユニットに接続：正面取付方向が可能
- ・通信カプラユニットに接続：6方向が可能

制限：以下の通り

- ・正面取付方向の場合



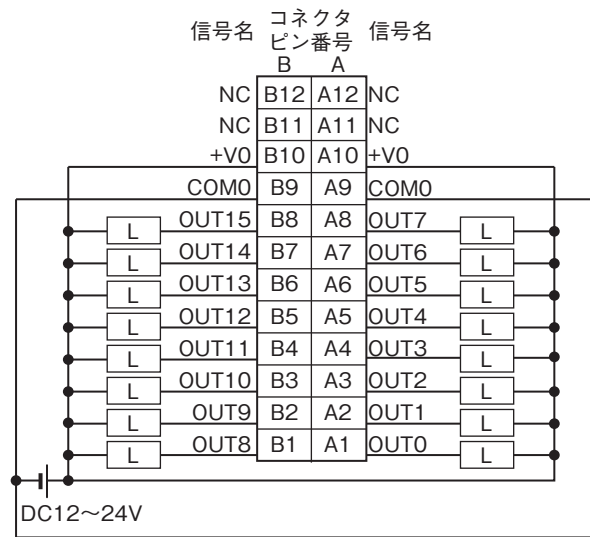
- ・正面以外の取付方向の場合



取付方向と制限

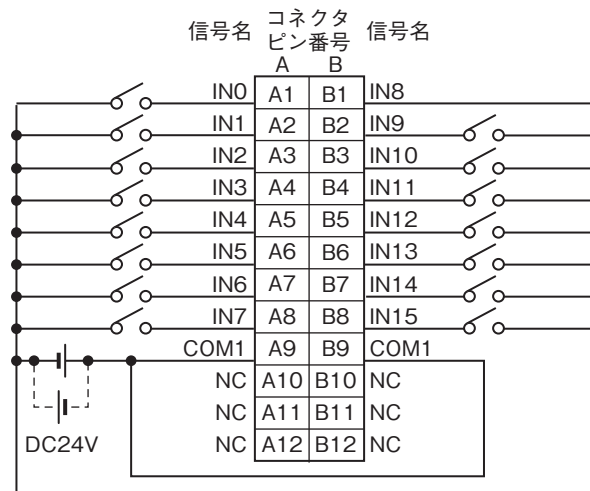
端子接続図

CN1(左) 出力端子



- ・CN1のA9とB9(COM0)は、必ず両端子とも配線してください。
- ・CN1のA10とB10(+V0)は、必ず両端子とも配線してください。

CN2(右) 入力端子



- ・CN2の入力電源の極性は+、-どちらでも構いません。
- ・CN2のA9とB9(COM1)は、必ず両端子とも配線してください。また、極性は同一にしてください。

断線/短絡検知機能

なし

保護機能

なし

バージョン情報

CPUユニットに接続時

NX ユニットの接続可能なCPUユニットの形式については、CPUユニットのユーザーズマニュアルを参照してください。

NXユニット		対応バージョン	
形式	ユニットバージョン	CPU ユニット	Sysmac Studio
形NX-ID3317	Ver.1.0	Ver.1.13	Ver.1.17
形NX-ID3343			
形NX-ID3344			
形NX-ID3417			
形NX-ID3443			
形NX-ID3444			
形NX-ID4342			
形NX-ID4442			
形NX-ID5142-1			
形NX-ID5142-5			
形NX-ID5342			
形NX-ID5442			
形NX-ID6142-5			
形NX-ID6142-6			
形NX-ID6342			
形NX-ID6442			
形NX-IA3117			
形NX-OD2154			
形NX-OD2258			
形NX-OD3121			
形NX-OD3153			
形NX-OD3256			
形NX-OD3257			
形NX-OD3268			
形NX-OD4121			
形NX-OD4256			
形NX-OD5121			
形NX-OD5121-1			
形NX-OD5121-5			
形NX-OD5256			
形NX-OD5256-1			
形NX-OD5256-5			
形NX-OD6121			
形NX-OD6121-5			
形NX-OD6121-6			
形NX-OD6256			
形NX-OD6256-5			
形NX-OC2633			
形NX-OC2733			
形NX-OC4633			
形NX-MD6121-5			
形NX-MD6121-6			
形NX-MD6256-5			
			Ver.1.54
			Ver.1.17
			Ver.1.54
			Ver.1.17
			Ver.1.54
			Ver.1.17

注. ユニットの種類によっては、上の表に記載したバージョンが存在しない形式があります。その場合には、表で示した対応バージョン以降のもっとも古いバージョンが対応しています。形式とバージョンの関係は各ユニットのユーザーズマニュアルを参照してください。

EtherCATカプラユニットに接続時

NXユニット		対応バージョン			
形式	ユニットバージョン	EtherCAT通信カプラユニット	CPUユニットまたは産業用PC	Sysmac Studio	
形NX-ID3317	Ver.1.0	Ver.1.0	Ver.1.05	Ver.1.06	
形NX-ID3343		Ver.1.1	Ver.1.06 *	Ver.1.07	
形NX-ID3344		Ver.1.0	Ver.1.05	Ver.1.06	
形NX-ID3417		Ver.1.1	Ver.1.06 *	Ver.1.07	
形NX-ID3443		Ver.1.0	Ver.1.05	Ver.1.06	
形NX-ID3444		Ver.1.1	Ver.1.06 *	Ver.1.07	
形NX-ID4342		Ver.1.0	Ver.1.0	Ver.1.05	Ver.1.06
形NX-ID4442					Ver.1.13
形NX-ID5142-1					Ver.1.10
形NX-ID5142-5					Ver.1.06
形NX-ID5342					Ver.1.10
形NX-ID5442					Ver.1.10
形NX-ID6142-5					Ver.1.13
形NX-ID6142-6					Ver.1.54
形NX-ID6342					Ver.1.08
形NX-ID6442					Ver.1.08
形NX-IA3117		Ver.1.0	Ver.1.0	Ver.1.05	Ver.1.06
形NX-OD2154					Ver.1.13
形NX-OD2258					Ver.1.06
形NX-OD3121	Ver.1.13				
形NX-OD3153	Ver.1.06				
形NX-OD3256	Ver.1.13				
形NX-OD3257	Ver.1.06				
形NX-OD3268	Ver.1.13				
形NX-OD4121	Ver.1.06				
形NX-OD4256	Ver.1.13				
形NX-OD5121	Ver.1.06				
形NX-OD5121-1	Ver.1.13				
形NX-OD5121-5	Ver.1.10				
形NX-OD5256	Ver.1.06				
形NX-OD5256-1	Ver.1.13				
形NX-OD5256-5	Ver.1.10				
形NX-OD6121	Ver.1.54				
形NX-OD6121-5	Ver.1.10				
形NX-OD6121-6	Ver.1.13				
形NX-OD6256	Ver.1.54				
形NX-OD6256-5	Ver.1.10				
形NX-OC2633	Ver.1.06				
形NX-OC2733	Ver.1.08				
形NX-OC4633	Ver.1.17				
形NX-MD6121-5	Ver.1.0	Ver.1.0	Ver.1.05	Ver.1.10	
形NX-MD6121-6				Ver.1.13	
形NX-MD6256-5				Ver.1.10	

注. ユニットの種類によっては、上の表に記載したバージョンが存在しない形式があります。その場合には、表で示した対応バージョン以降のもっとも古いバージョンが対応しています。形式とバージョンの関係は各ユニットのユーザーズマニュアルを参照してください。

* タイムスタンプ方式の命令は、CPU ユニットのユニットバージョンVer.1.06 以降でサポートしています。

タイムスタンプ方式の命令を使用しない場合は、Ver.1.05 でも使用できます。タイムスタンプ方式の命令については、接続するCPUユニットまたは産業用PC のコマンドリファレンスマニュアル基本編を参照してください。

EtherNet/IPカプラユニットに接続時

NXユニット		対応バージョン						
形式	ユニットバージョン	NJ/NX/NYシリーズコントローラで使用*1			CS/CJ/CPシリーズのPLCで使用*2			
		EtherNet/IPカプラユニット	CPUユニットまたは産業用PC	Sysmac Studio	EtherNet/IPカプラユニット	Sysmac Studio	NX-IO Configurator*3	
形NX-ID3317	Ver.1.0	Ver.1.2	Ver.1.14	Ver.1.19	Ver.1.0	Ver.1.10	Ver.1.00	
形NX-ID3343								
形NX-ID3344								
形NX-ID3417								
形NX-ID3443								
形NX-ID3444								
形NX-ID4342	Ver.1.0	Ver.1.2	Ver.1.14	Ver.1.19	Ver.1.0	Ver.1.10	Ver.1.00	
形NX-ID4442						Ver.1.13		
形NX-ID5142-1						Ver.1.10		
形NX-ID5142-5								
形NX-ID5342								
形NX-ID5442								
形NX-ID6142-5						Ver.1.13		
形NX-ID6142-6								
形NX-ID6342						Ver.1.54		Ver.1.23
形NX-ID6442								
形NX-IA3117				Ver.1.10		Ver.1.00		
形NX-OD2154								
形NX-OD2258				Ver.1.0		Ver.1.00		
形NX-OD3121								
形NX-OD3153				Ver.1.0		Ver.1.19	Ver.1.00	
形NX-OD3256	Ver.1.10							
形NX-OD3257	Ver.1.13							
形NX-OD3268	Ver.1.10							
形NX-OD4121	Ver.1.13							
形NX-OD4256	Ver.1.10							
形NX-OD5121	Ver.1.13							
形NX-OD5121-1	Ver.1.10							
形NX-OD5121-5	Ver.1.13							
形NX-OD5256	Ver.1.10							
形NX-OD5256-1	Ver.1.54	Ver.1.23						
形NX-OD5256-5								
形NX-OD6121	Ver.1.10	Ver.1.00						
形NX-OD6121-5								
形NX-OD6121-6	Ver.1.13	Ver.1.00						
形NX-OD6256								
形NX-OD6256-5	Ver.1.54	Ver.1.23						
形NX-OC2633								
形NX-OC2733	Ver.1.10	Ver.1.00						
形NX-OC4633								
形NX-MD6121-5	Ver.1.17	Ver.1.00						
形NX-MD6121-6			Ver.1.10					
形NX-MD6256-5			Ver.1.13					
					Ver.1.10			

注1. ユニットの種類によっては、上の表に記載したバージョンが存在しない形式があります。その場合には、表で示した対応バージョン以降のもっとも古いバージョンが対応しています。形式とバージョンの関係は各ユニットのユーザーズマニュアルを参照してください。
 2. 対応バージョンが「—」の場合は、該当のNXユニットを対象の通信カプラユニットに接続できません。
 *1. EtherNet/IPカプラユニットに対応するEtherNet/IPユニットのユニットバージョンは、EtherNet/IPカプラユニットのユーザーズマニュアルを参照してください。
 *2. EtherNet/IPカプラユニットに対応するCPUユニットやEtherNet/IPユニットのユニットバージョンは、EtherNet/IPカプラユニットのユーザーズマニュアルを参照してください。
 *3. EtherNet/IPカプラユニットのユニットバージョンVer.1.0に接続する場合、EtherNet/IPカプラユニットのペリフェラル(USB)ポートへの接続だけが可能です。そのほかの経路では接続できません。そのほかの経路で接続する場合は、ユニットバージョンVer.1.2以降のEtherNet/IPカプラユニットを使用してください。

通信コントロールユニットに接続時

NXユニット		対応バージョン			
形式	ユニットバージョン	通信コントロールユニット	Sysmac Studio		
形NX-ID3317	Ver.1.0	Ver.1.00	Ver.1.24		
形NX-ID3343		—	—		
形NX-ID3344		—	—		
形NX-ID3417		Ver.1.00	Ver.1.24		
形NX-ID3443		—	—		
形NX-ID3444		—	—		
形NX-ID4342	Ver.1.0	Ver.1.00	Ver.1.24		
形NX-ID4442					
形NX-ID5142-1					
形NX-ID5142-5					
形NX-ID5342					
形NX-ID5442					
形NX-ID6142-5			Ver.1.54		
形NX-ID6142-6					
形NX-ID6342					
形NX-ID6442					
形NX-IA3117	—	Ver.1.24			
形NX-OD2154	Ver.1.0	—	—		
形NX-OD2258		Ver.1.00	Ver.1.24		
形NX-OD3121					
形NX-OD3153					
形NX-OD3256					
形NX-OD3257					
形NX-OD3268					
形NX-OD4121					
形NX-OD4256					
形NX-OD5121				Ver.1.0	Ver.1.00
形NX-OD5121-1					
形NX-OD5121-5					
形NX-OD5256					
形NX-OD5256-1					
形NX-OD5256-5					
形NX-OD6121	Ver.1.54				
形NX-OD6121-5					
形NX-OD6121-6					
形NX-OD6256					
形NX-OD6256-5	Ver.1.24				
形NX-OC2633					
形NX-OC2733					
形NX-OC4633	Ver.1.0	Ver.1.00	Ver.1.24		
形NX-MD6121-5					
形NX-MD6121-6					
形NX-MD6256-5	—	—			

注1. ユニットの種類によっては、上の表に記載したバージョンが存在しない形式があります。その場合には、表で示した対応バージョン以降のもっとも古いバージョンが対応しています。形式とバージョンの関係は各ユニットのユーザーズマニュアルを参照してください。

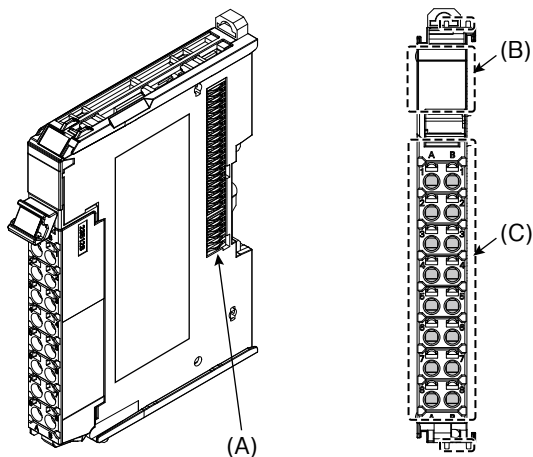
2. 対応バージョンが「—」の場合は、該当のNX ユニットを対象の通信コントロールユニットに接続できません。

NX-ID/IA/OD/OC/MD

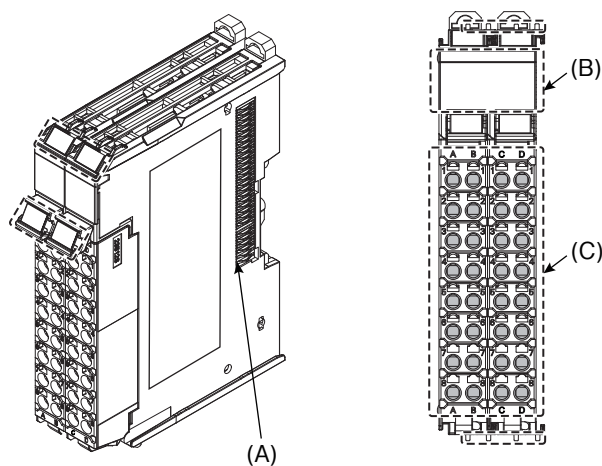
外部インタフェース

スクリーレスクランプ端子台タイプ

● 12mm幅

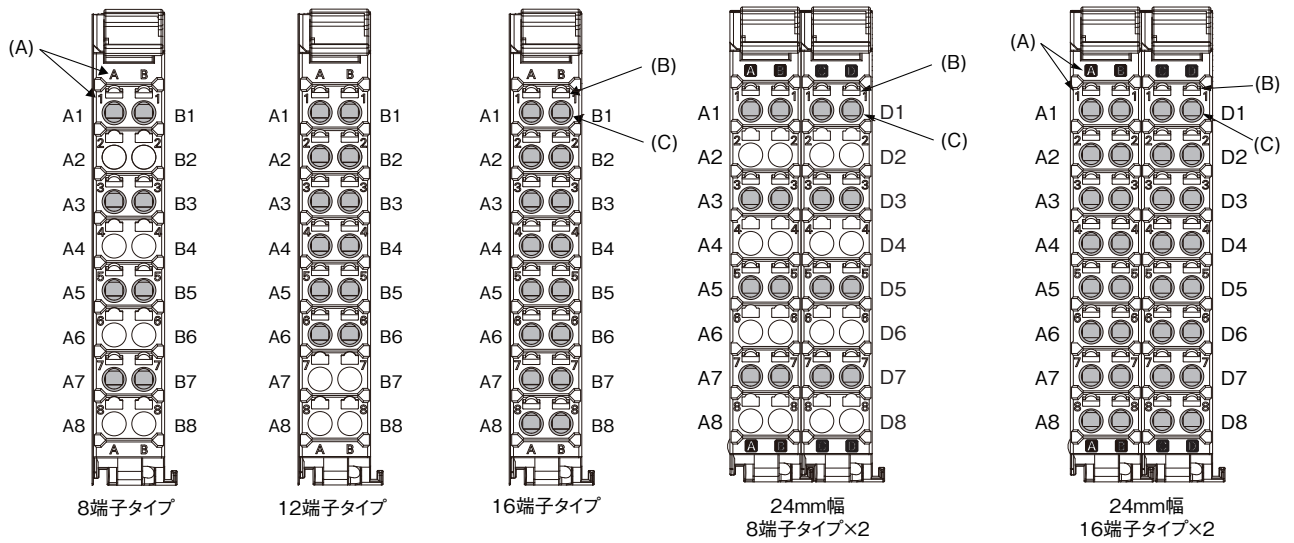


● 24mm幅



記号	項目	仕様
(A)	NXバスコネクタ	各ユニットとの接続コネクタです。
(B)	表示部	ユニットの現在の動作状態を示します。
(C)	端子台	外部接続機器の配線に使用します。 ユニットの形式により、端子数が異なります。

端子台



記号	項目	仕様
(A)	端子番号表示	端子番号の、列を表すA、Bと、行を表す1～8が表示されています。端子番号は「列」[行]の組み合わせで、A1～A8、B1～B8となります。端子番号表示は、端子台の端子数に関係なく固定となります。
(B)	リリースホール	電線の取り付け／取り外しを行う場合に、マイナスドライバを押し込みます。
(C)	端子穴	電線を取り付けます。

各ユニット形式に適合する端子台

ユニット形式	端子台				
	形式	端子数	列番号印刷	接地端子	電流容量
形NX-ID3□□□	形NX-TBA122	12	A/B	なし	10A
形NX-ID4□□□	形NX-TBA162	16	A/B	なし	10A
形NX-ID5□□□	形NX-TBA162	16	A/B	なし	10A
形NX-ID6□□□	形NX-TBA162	16	A/B	なし	10A
	形NX-TBB162	16	C/D	なし	10A
形NX-IA3117	形NX-TBA082	8	A/B	なし	10A
形NX-OD2□□□	形NX-TBA082	8	A/B	なし	10A
形NX-OD3□□□	形NX-TBA122	12	A/B	なし	10A
形NX-OD4□□□	形NX-TBA162	16	A/B	なし	10A
形NX-OD5□□□	形NX-TBA162	16	A/B	なし	10A
形NX-OD6□□□	形NX-TBA162	16	A/B	なし	10A
	形NX-TBB162	16	C/D	なし	10A
形NX-OC2□□□	形NX-TBA082	8	A/B	なし	10A
形NX-OC4633 *1	形NX-TBA082	8	A/B	なし	10A

*1. 形NX-OC4633では、形NX-TBA082をA/B列、C/D列の両方で使用してください。その場合、C/D列であっても端子台上的列番号表示はA/Bになります。

適合する電線

棒端子を使用する場合

棒端子を使用する場合、より線を装着して使用します。

棒端子に装着するより線のストリップ長は、使用する棒端子の使用方法に従ってください。

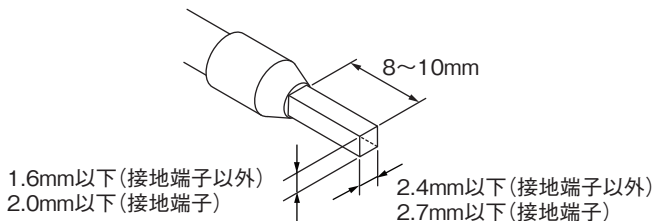
棒端子は、めっきされた1本差し棒端子を使用してください。めっきされてないものや、2本差し棒端子は使用できません。

適合する棒端子、電線、圧着工具は、以下のとおりです。

端子の種類	メーカー	棒端子形式	適合電線 (mm ² (AWG))	圧着工具
接地端子以外の端子	フェニックス・コンタクト	AI0,34-8	0.34(#22)	フェニックス・コンタクト(カッコ内は適合電線サイズ) ・CRIMPFOX 6(0.25-6mm ² 、AWG24-10)
		AI0,5-8	0.5(#20)	
		AI0,5-10		
		AI0,75-8	0.75(#18)	
		AI0,75-10		
		AI1,0-8	1.0(#18)	
		AI1,0-10		
		AI1,5-8	1.5(#16)	
AI1,5-10				
接地端子		AI2,5-10	2.0 *	
接地端子以外の端子	ワイドミューラー	H0.14/12	0.14(#26)	ワイドミューラー(カッコ内は適合電線サイズ) PZ6 Roto(0.14-6mm ² 、AWG26-10)
		H0.25/12	0.25(#24)	
		H0.34/12	0.34(#22)	
		H0.5/14	0.5(#20)	
		H0.5/16		
		H0.75/14	0.75(#18)	
		H0.75/16		
		H1.0/14	1.0(#18)	
		H1.0/16		
		H1.5/14	1.5(#16)	
H1.5/16				

* AWG14には2.0mm²を超える電線が存在しますが、スクリューレスクランプ端子台には使用できません。

上記の表以外の棒端子を使用するときは、下図の棒端子の加工寸法とおりになるように、より線と棒端子を圧着してください。



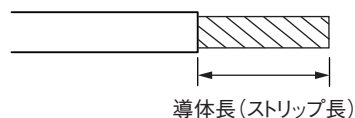
より線／単線を使用する場合

より線／単線を使用する場合、下の表に適合する電線を使用してください。

端子		電線の種類				電線サイズ	導体長 (ストリップ長)
		より線		単線			
区分	電流容量	めっきあり	めっきなし	めっきあり	めっきなし		
接地端子以外の端子	2A以下	可	可	可	可	0.08~1.5mm ² AWG28~16	8~10mm
	2A超え、4A以下		不可	可 *1	不可		
	4A超え	可 *1		不可	不可		
接地端子	—	可	可	可 *2	可 *2	2.0mm ²	9~10mm

*1. 電線をスクリューレスクランプ端子台に固定してください。電線の固定方法はユーザーズマニュアルの「電線の固定」を参照してください。

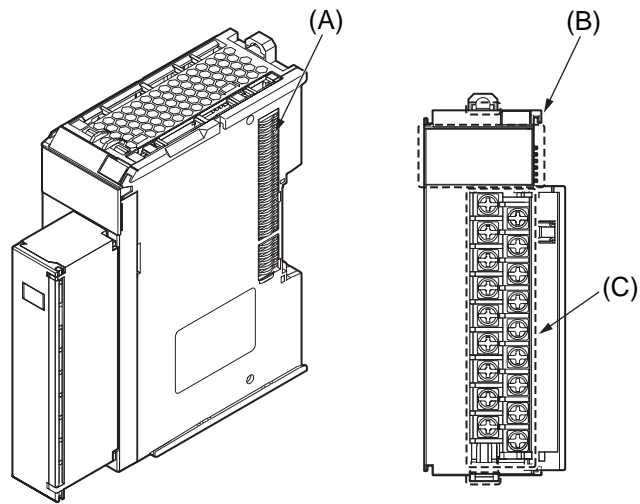
*2. 端子台に形NX-TB□□□1を使用するときは、接地端子をより線で配線し、単線は使用しないでください。



<参考> 電線に流す電流が2Aを超える場合は、めっきされた電線または棒端子を使用してください。

M3 ねじ端子台タイプ

● 30mm幅

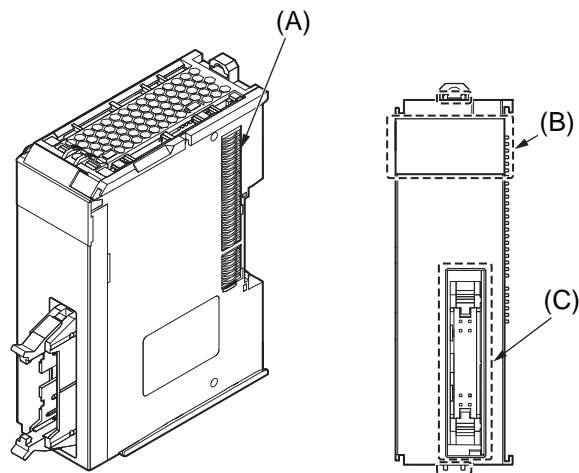


記号	項目	仕様
(A)	NXバスコネクタ	各ユニットとの接続コネクタです。
(B)	表示部	ユニットの現在の動作状態を示します。
(C)	ねじ端子	電線を取り付けます。

NX-ID/IA/OD/OC/MD

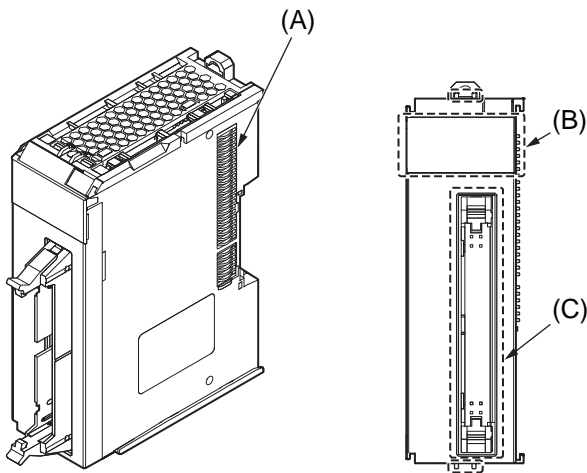
MILコネクタタイプ (20極コネクタ×1)

●30mm幅



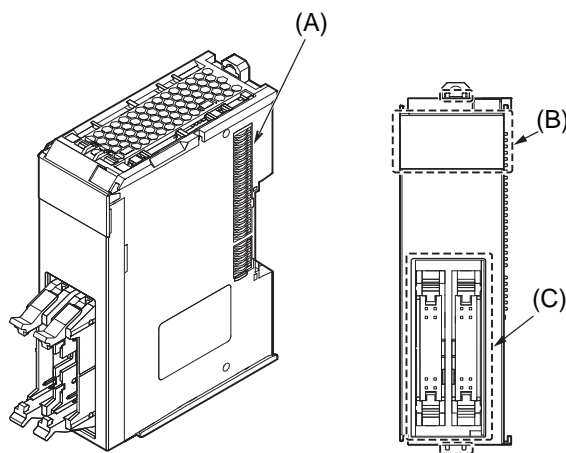
MILコネクタタイプ (40極コネクタ×1)

●30mm幅



MILコネクタタイプ (20極コネクタ×2)

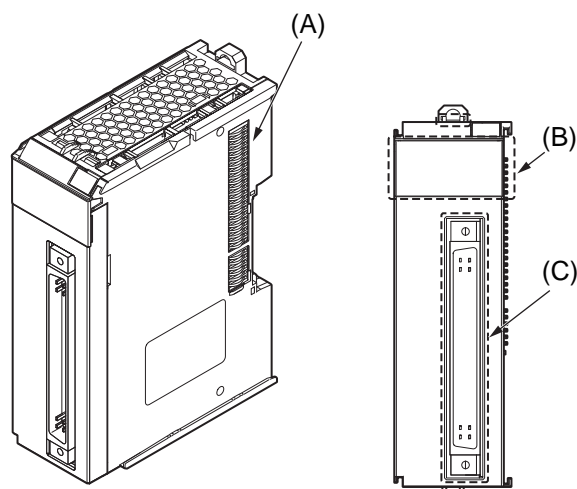
●30mm幅



記号	項目	仕様
(A)	NXバスコネクタ	各ユニットとの接続コネクタです。
(B)	表示部	ユニットの現在の動作状態を示します。
(C)	コネクタ	外部接続機器の配線に使用します。

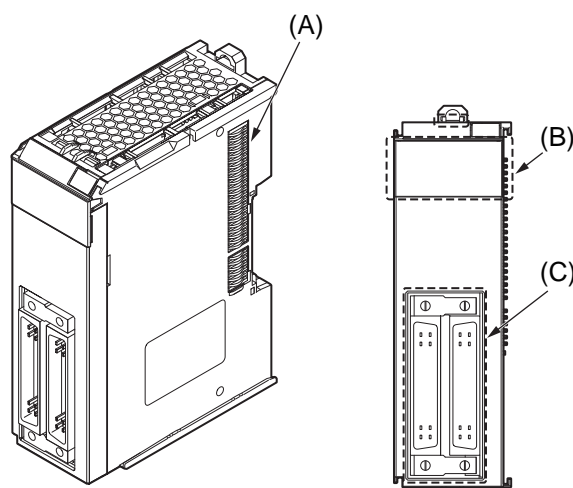
富士通／オータックスコネクタタイプ (40極コネクタ×1)

●30mm幅



富士通／オータックスコネクタタイプ (24極コネクタ×2)

●30mm幅



記号	項目	仕様
(A)	NXバスコネクタ	各ユニットとの接続コネクタです。
(B)	表示部	ユニットの現在の動作状態を示します。
(C)	コネクタ	外部接続機器の配線に使用します。

外形寸法

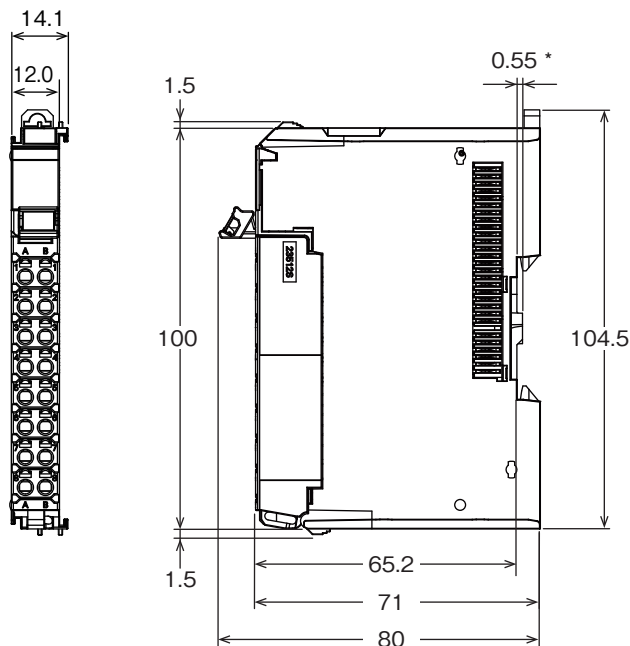
CADデータ マークの商品は、2次元CAD図面・3次元CADモデルのデータをご用意しています。
CADデータは、www.fa.omron.co.jpからダウンロードができます。

(単位:mm)

スクリューレスクランプ端子台タイプ

● 12mm幅

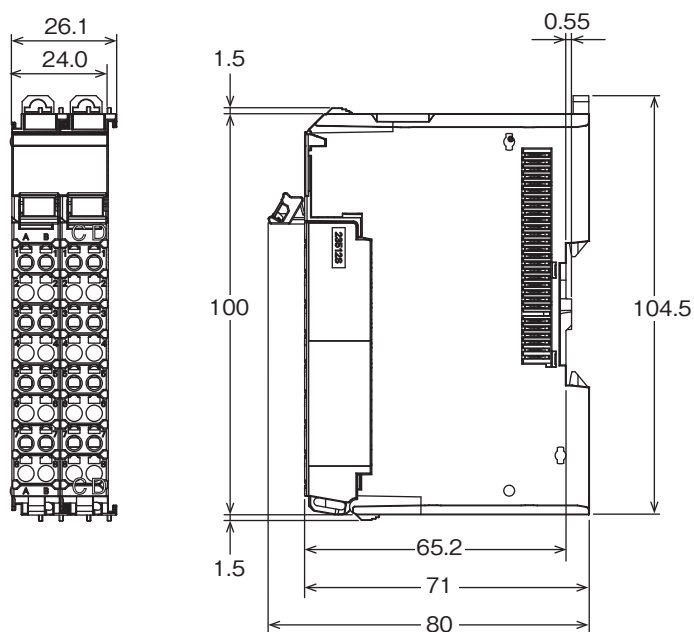
CADデータ



*ロット番号が2014年12月までのものは、1.35mmです。

● 24mm幅

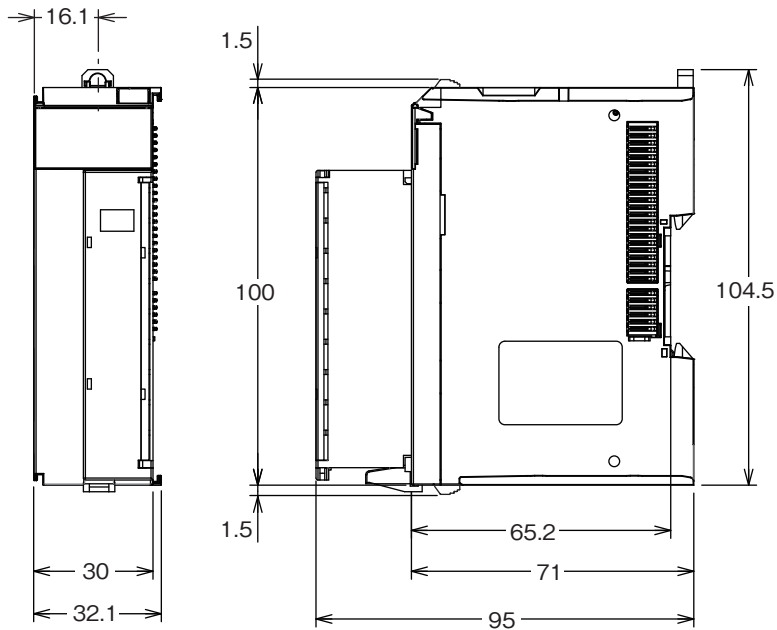
CADデータ



M3ねじ端子台タイプ

●30mm幅

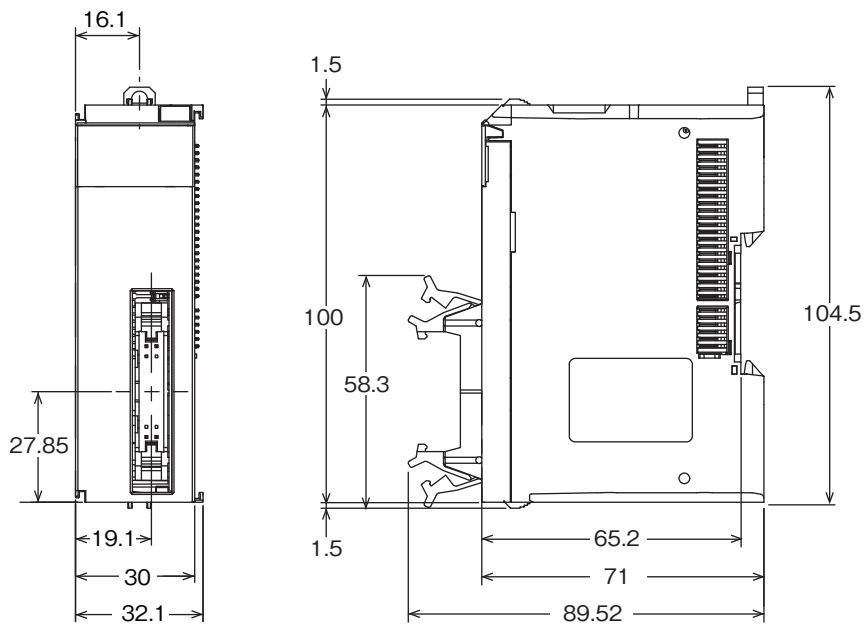
CADデータ



MILコネクタタイプ (20極コネクタ×1)

●30mm幅

CADデータ

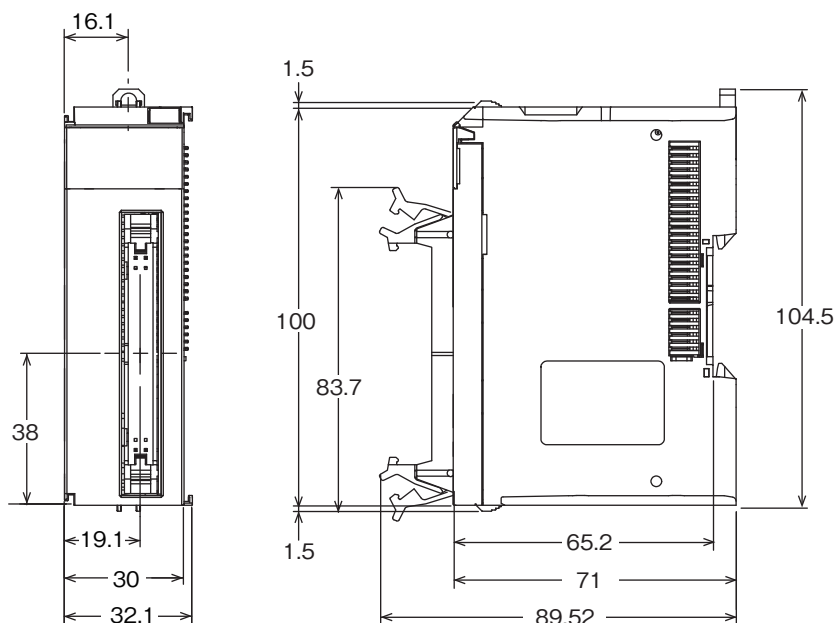


NX-ID/IA/OD/OC/MD

MILコネクタタイプ (40極コネクタ×1)

●30mm幅

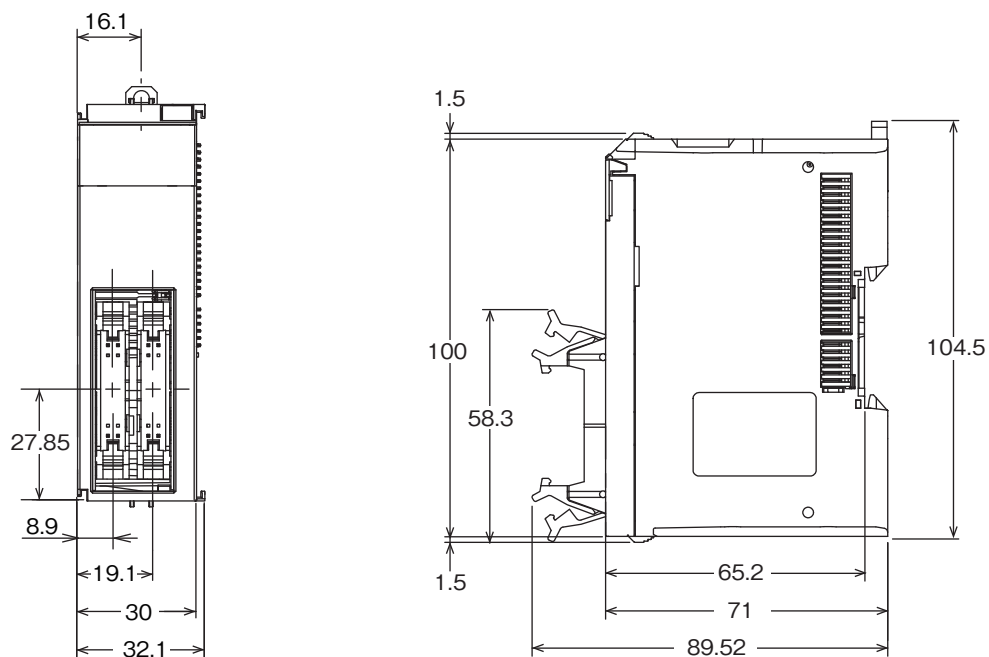
CADデータ



MILコネクタタイプ (20極コネクタ×2)

●30mm幅

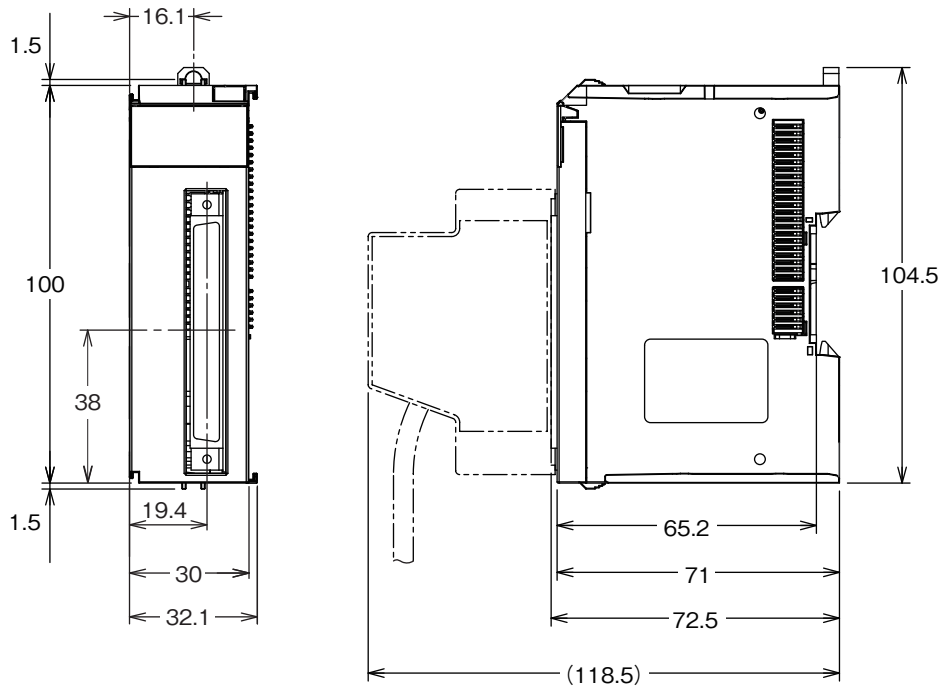
CADデータ



富士通／オータックスコネクタタイプ (40極コネクタ×1)

●30mm幅

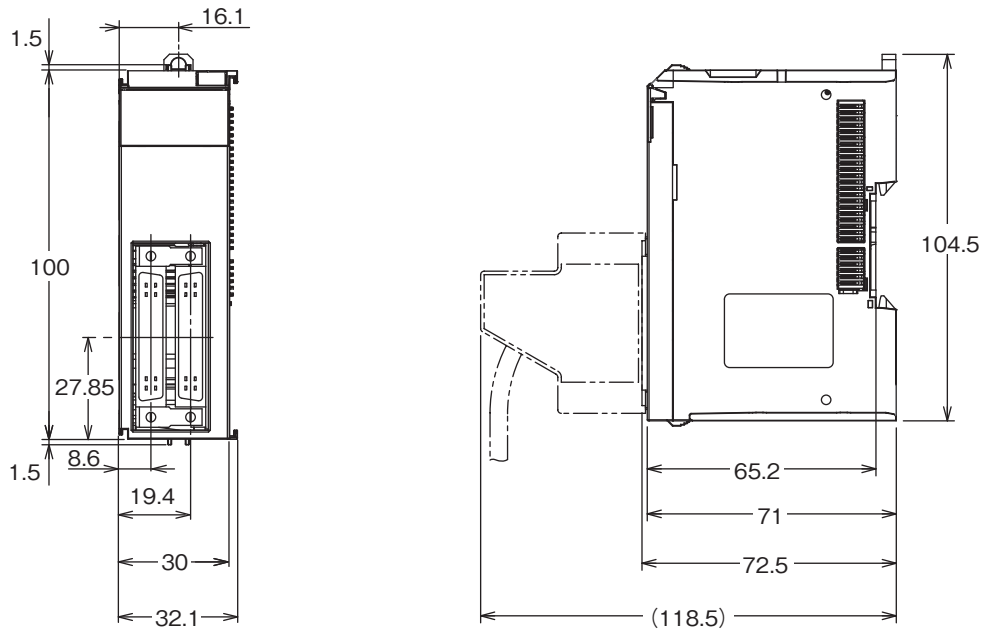
CADデータ



富士通／オータックスコネクタタイプ (24極コネクタ×2)

●30mm幅

CADデータ



NX-ID/IA/OD/OC/MD

関連マニュアル

Man.No	形式	マニュアル名称	用途	内容
SBCA-407	形NX-ID□□□□ 形NX-IA□□□□ 形NX-OD□□□□ 形NX-OC□□□□ 形NX-MD□□□□	NX シリーズ デジタルI/Oユニット ユーザーズマニュアル	NX シリーズ デジタルI/O ユニットの使用方法につ いて知りたいとき。	NX シリーズデジタルI/Oユニットのハー ドウェアや設定方法、機能について説明 します。

オムロン商品ご購入のお客へ

ご承諾事項

平素はオムロン株式会社(以下「当社」)の商品をご愛用いただき誠にありがとうございます。

「当社商品」のご購入について特別の合意がない場合には、お客様のご購入先にかかわらず、本ご承諾事項記載の条件を適用いたします。ご承諾のうえご注文ください。

1. 定義

本ご承諾事項中の用語の定義は次のとおりです。

- (1) 「当社商品」: 「当社」の F A システム機器、汎用制御機器、センシング機器、電子・機構部品
- (2) 「カタログ等」: 「当社商品」に関する、ベスト制御機器オムロン、電子・機構部品総合カタログ、その他のカタログ、仕様書、取扱説明書、マニュアル等であって電磁的方法で提供されるものも含みます。
- (3) 「利用条件等」: 「カタログ等」に記載の、「当社商品」の利用条件、定格、性能、動作環境、取り扱い方法、利用上の注意、禁止事項その他
- (4) 「お客様用途」: 「当社商品」のお客様におけるご利用方法であって、お客様が製造する部品、電子基板、機器、設備またはシステム等への「当社商品」の組み込み又は利用を含みます。
- (5) 「適合性等」: 「お客様用途」での「当社商品」の (a) 適合性、(b) 動作、(c) 第三者の知的財産の非侵害、(d) 法令の遵守および (e) 各種規格の遵守

2. 記載事項のご注意

「カタログ等」の記載内容については次の点をご理解ください。

- (1) 定格値および性能値は、単独試験における各条件のもとで得られた値であり、各定格値および性能値の複合条件のもとで得られる値を保証するものではありません。
- (2) 参考データはご参考として提供するもので、その範囲で常に正常に動作することを保証するものではありません。
- (3) 利用事例はご参考ですので、「当社」は「適合性等」について保証いたしかねます。
- (4) 「当社」は、改善や当社都合等により、「当社商品」の生産を中止し、または「当社商品」の仕様を変更することがあります。

3. ご利用にあたってのご注意

ご購入およびご利用に際しては次の点をご理解ください。

- (1) 定格・性能ほか「利用条件等」を遵守しご利用ください。
- (2) お客様自身にて「適合性等」をご確認いただき、「当社商品」のご利用の可否をご判断ください。「当社」は「適合性等」を一切保証いたしかねます。
- (3) 「当社商品」がお客様のシステム全体の中で意図した用途に対して、適切に配電・設置されていることをお客様ご自身で、必ず事前に確認してください。
- (4) 「当社商品」をご使用の際には、(i) 定格および性能に対し余裕のある「当社商品」のご利用、冗長設計などの安全設計、(ii) 「当社商品」が故障しても、「お客様用途」の危険を最小にする安全設計、(iii) 利用者に危険を知らせるための、安全対策のシステム全体としての構築、(iv) 「当社商品」および「お客様用途」の定期的な保守、の各事項を実施してください。
- (5) 「当社」は DDoS 攻撃 (分散型 DoS 攻撃)、コンピュータウイルスその他の技術的な有害プログラム、不正アクセスにより、「当社商品」、インストールされたソフトウェア、またはすべてのコンピュータ機器、コンピュータプログラム、ネットワーク、データベースが感染したとしても、そのことにより直接または間接的に生じた損失、損害その他の費用について一切責任を負わないものとします。お客様ご自身にて、(i) アンチウイルス保護、(ii) データ入出力、(iii) 紛失データの復元、(iv) 「当社商品」またはインストールされたソフトウェアに対するコンピュータウイルス感染防止、(v) 「当社商品」に対する不正アクセス防止についての十分な措置を講じてください。

- (6) 「当社商品」は、一般工業製品向けの汎用品として設計製造されています。従いまして、次に掲げる用途での使用は意図しておらず、お客様が「当社商品」をこれらの用途に使用される際には、「当社」は「当社商品」に対して一切保証をいたしません。ただし、次に掲げる用途であっても「当社」の意図した特別な商品用途の場合や特別の合意がある場合は除きます。
 - (a) 高い安全性が必要とされる用途 (例: 原子力制御設備、燃焼設備、航空・宇宙設備、鉄道設備、昇降設備、娯楽設備、医用機器、安全装置、その他生命・身体に危険が及ぶ用途)
 - (b) 高い信頼性が必要な用途 (例: ガス・水道・電気等の供給システム、24 時間連続運転システム、決済システムほか権利・財産を取扱う用途など)
 - (c) 厳しい条件または環境での用途 (例: 屋外に設置する設備、化学的汚染を被る設備、電磁的妨害を被る設備、振動・衝撃を受ける設備など)
 - (d) 「カタログ等」に記載のない条件や環境での用途
- (7) 上記 3. (6) (a) から (d) に記載されている他、「本カタログ等記載の商品」は自動車 (二輪車含む。以下同じ) 向けではありません。自動車に搭載する用途には利用しないで下さい。自動車搭載用商品については当社営業担当者にご相談ください。

4. 保証条件

「当社商品」の保証条件は次のとおりです。

- (1) 保証期間 ご購入後 1 年間といたします。(ただし「カタログ等」に別途記載がある場合を除きます。)
- (2) 保証内容 故障した「当社商品」について、以下のいずれかを「当社」の任意の判断で実施します。
 - (a) 当社保守サービス拠点における故障した「当社商品」の無償修理 (ただし、電子・機構部品については、修理対応は行いません。)
 - (b) 故障した「当社商品」と同数の代替品の無償提供
- (3) 保証対象外 故障の原因が次のいずれかに該当する場合は、保証いたしません。
 - (a) 「当社商品」本来の使い方以外のご利用
 - (b) 「利用条件等」から外れたご利用
 - (c) 本ご承諾事項 3. ご利用にあたってのご注意 に反するご利用
 - (d) 「当社」以外による改造、修理による場合
 - (e) 「当社」以外の者によるソフトウェアプログラムによる場合
 - (f) 「当社」からの出荷時の科学・技術の水準では予見できなかった原因
 - (g) 上記のほか「当社」または「当社商品」以外の原因 (天災等の不可抗力を含む)

5. 責任の制限

本ご承諾事項に記載の保証が、「当社商品」に関する保証のすべてです。

「当社商品」に関連して生じた損害について、「当社」および「当社商品」の販売店は責任を負いません。

6. 輸出管理

「当社商品」または技術資料を、輸出または非居住者に提供する場合は、安全保障貿易管理に関する日本および関係各国の法令・規制を遵守ください。お客様が法令・規制に違反する場合には、「当社商品」または技術資料をご提供できない場合があります。

- ご使用上の注意事項等、ご使用の際に必要な内容については、本誌またはユーザーズマニュアルに掲載しております。
- 本誌にご使用上の注意事項等の掲載がない場合は、ユーザーズマニュアルのご使用上の注意事項等を必ずお読みください。
- 本製品の内、外国為替及び外国貿易法に定める輸出許可、承認対象貨物(又は技術)に該当するものを輸出(又は非居住者に提供)する場合は同法に基づく輸出許可、承認(又は役務取引許可)が必要です。

オムロン株式会社 インダストリアルオートメーションビジネスカンパニー

製品に関するお問い合わせ先

お客様
相談室

0120-919-066

携帯電話・IP 電話などではご利用いただけませんので、右記の電話番号へおかけください。

055-982-5015

(通話料がかかります)

受付時間: 9:00~19:00 (12/31~1/3 を除く)

オムロンFAクイックチャット

www.fa.omron.co.jp/contact/tech/chat/

技術相談員にチャットでお問い合わせいただけます。(I-Web メンバース限定)

受付時間: 平日 9:00~12:00 / 13:00~17:00 (土日祝日・年末年始・当社休業日を除く)

※受付時間、営業日は変更の可能性がございます。最新情報はリンク先をご確認ください。

その他のお問い合わせ:

納期・価格・サンプル・仕様書は貴社のお取引先、または貴社担当オムロン販売員にご相談ください。
オムロン制御機器販売店やオムロン販売拠点は、Web ページでご案内しています。

オムロン制御機器の最新情報をご覧ください。

www.fa.omron.co.jp

緊急時のご購入にもご利用ください。