

NXシリーズ EtherNet/IP™カプラユニット NX-EIC

CSM_NX-EIC_DS_J_4_9

FA業界のグローバル標準ネットワークEtherNet/IP に対応



- ・マルチベンダ環境のコントローラ接続のEtherNet/IPインターフェースユニット
- ・品揃え豊富なNXシリーズの各種I/O、安全ユニットを接続

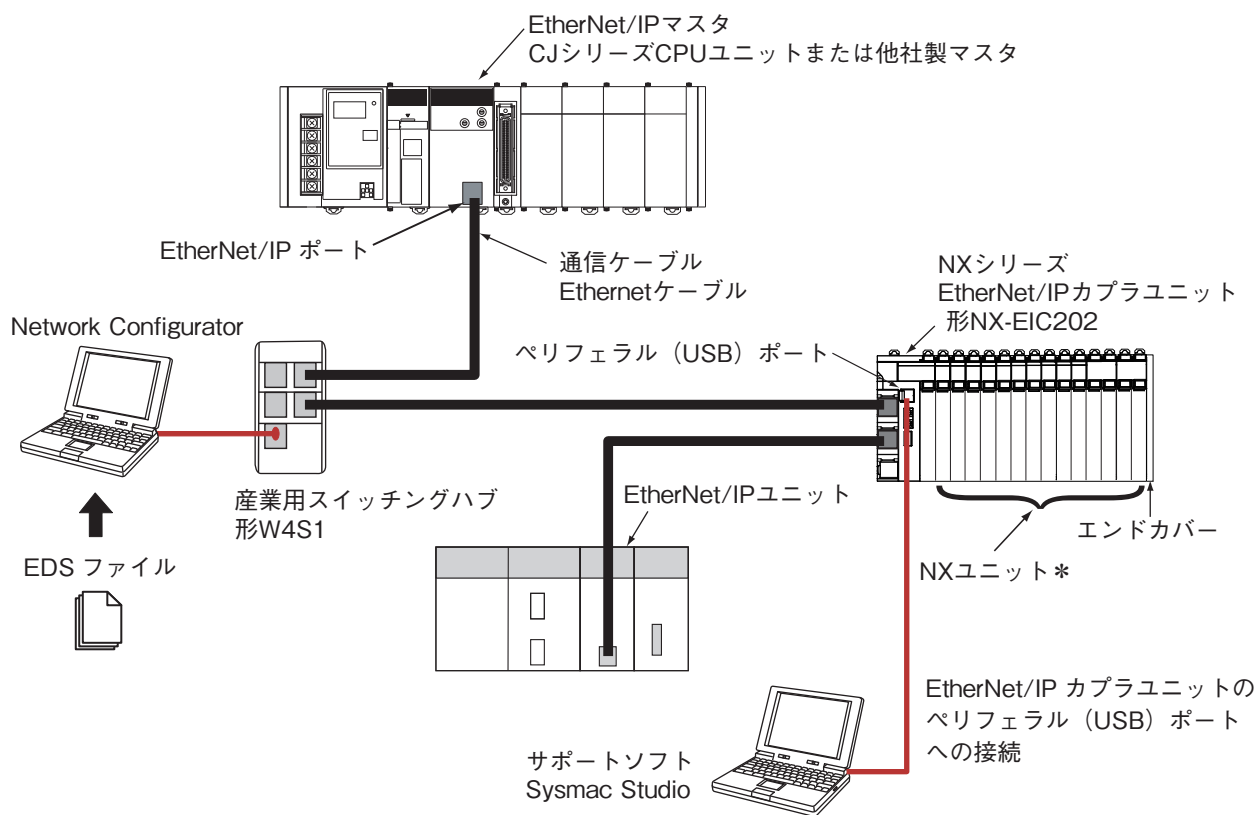
特長

- ・1カプラユニットに最大63NXユニット接続可能で、フレキシブルなシステム構成と省スペース化に貢献*
- ・異なる種別のNXユニットを1つのスレーブで構成でき、接続ノード数の節約に貢献
- ・セーフティユニット混在可能で、I/O制御と安全制御を統合
- ・IPアドレスラベルでツールなしで視認が可能
- ・内蔵USBポート接続で、コントローラがない環境でもスレーブのツール設定が可能

*1スレーブあたり入力：最大504バイト、出力：最大504バイト

システム構成図

スレーブターミナルのシステム構成



注. スイッチ間の接続でループとなる経路を作らないでください。

*NXシリーズEtherNet/IPカプラユニットに接続できるNXユニットの一覧は構成ユニット一覧にてご確認ください。

Systemaは、オムロン株式会社製FA機器製品の日本及びその他の国における商標または登録商標です。

Microsoft、Windowsは、米国Microsoft Corporationの米国およびその他の国における登録商標または商標です。

EtherCAT®は、Beckhoff Automation GmbH(ドイツ)よりライセンスを受けた特許取得済み技術であり登録商標です。

EtherNet/IP™は、ODVAの商標です。

その他、記載されている会社名と製品名などにつきましては、各社の登録商標または商標です。

種類/標準価格

(◎印の機種は標準在庫機種です。無印(受注生産機種)の納期についてはお取引会社にお問い合わせください。)

適合規格について

形式ごとの最新の適合規格は、当社ホームページ(www.fa.omron.co.jpまたは、www.ia.omron.com)、または、当社営業担当者に確認してください。

商品名称	NXユニット電源消費電力	IO電源最大電流	形式	標準価格(¥)
 EtherNet/IPカプラユニット	1.60W以下	10A	◎形NX-EIC202	36,500

オートメーションソフトウェア Sysmac Studio

新規ご購入の際は、DVDとライセンスの両方をご購入ください。DVDとライセンスの単独購入も可能です。ライセンス版にはDVDメディアは含まれません。

商品名称	仕様	ライセンス数		形式	標準価格(¥)
		ライセンス数	メディア		
Sysmac Studio NX-I/Oエディション Ver.1.□□□	Sysmac Studio NX-I/Oエディションは、EtherNet/IPカブラの設定に必要な機能のみを含んだライセンスです。本形式はライセンスのみになりますので、Sysmac Studioスタンダードエディションのメディア(DVD)と併せてご使用ください。	1ライセンス版	—	形SYSMAC-NE001L	オープン価格
Sysmac Studio スタンダードエディション Ver.1.□□□	Sysmac Studioは、NJ/NXシリーズCPUユニット および NYシリーズ産業用PCをはじめとするマシンオートメーションコントローラ、EtherCATスレーブおよびHMIなどの設定、プログラミング、デバッグ、メンテナンスのための、統合開発環境を提供するソフトウェアです。	なし (メディアのみ)	Sysmac Studio 32bit版 DVD	◎形SYSMAC-SE200D	3,850
		なし (メディアのみ)	Sysmac Studio 64bit版 DVD	◎形SYSMAC-SE200D-64	3,850
		1ライセンス版 *2 *3 *4	—	◎形SYSMAC-SE201L	325,000

- *1. 形SYSMAC-SE200D-64はWindows 10(64bit版)以降で動作します。
- *2. Sysmac Studioスタンダードエディションのライセンス版(形SYSMAC-SE□□□L)には、NX-I/Oエディション(形SYSMAC-NE001L)の機能が含まれています。
- *3. Sysmac Studioスタンダードエディションのライセンス版(形SYSMAC-SE□□□L)は、Ver.1.10以降にてEtherNet/IPカブラの使用が可能です。
- *4. Sysmac Studioはマルチライセンス商品(3、10、30、50ライセンス)をご用意しております。

接続ケーブル

ペリフェラル(USB)ポート

市販のUSB認証ケーブルをご使用ください。

仕様：USB2.0(または1.1)用ケーブル(Aコネクタ-Bコネクタ)、最大5.0m

EtherNet/IP通信ケーブル 推奨品

EtherNet/IPで100BASE-TX/10BASE-Tを使用する場合は、カテゴリ5以上のSTP(シールドツイストペア)ケーブルを使用します。形NX701ご使用時に1000BASE-Tを使用する場合は、カテゴリ5e以上のSTPケーブル(アルミテープと編組の二重遮へい)を使用します。ストレートケーブルまたはクロスケーブルのいずれも使用できます。

●コネクタ付ケーブル

商品名称	形状	メーカー	ケーブル長 (m)	形式	標準価格 (¥)	お問合せ先
両側コネクタ付ケーブル (RJ45/RJ45) RJ45コネクタ小型タイプ *1 サイズ・線心数(対数): AWG26 × 4P ケーブルシース材質: LSZH *2 ケーブル色: 黄色 *3		オムロン株式会社	0.3	◎形XS6W-6LSZH8SS30CM-Y	3,300	オムロン株式会社 カスタマサポートセンタ TEL: 0120-919-066
			0.5	◎形XS6W-6LSZH8SS50CM-Y	3,550	
			1	◎形XS6W-6LSZH8SS100CM-Y	3,600	
			2	◎形XS6W-6LSZH8SS200CM-Y	3,950	
			3	◎形XS6W-6LSZH8SS300CM-Y	4,300	
			5	◎形XS6W-6LSZH8SS500CM-Y	5,050	
両側コネクタ付ケーブル (RJ45/RJ45) RJ45コネクタ堅牢タイプ *1 サイズ・線心数(対数): AWG22 × 2P ケーブル色: ライトブルー		オムロン株式会社	0.3	◎形XS5W-T421-AMD-K	6,700	
			0.5	◎形XS5W-T421-BMD-K	6,800	
			1	◎形XS5W-T421-CMD-K	7,150	
			2	◎形XS5W-T421-DMD-K	7,900	
			5	◎形XS5W-T421-GMD-K	10,100	
			10	◎形XS5W-T421-JMD-K	13,400	
プラグ両側コネクタ付ケーブル (M12ストレート/M12ストレート) シールド強化コネクタケーブル仕様 *4 M12スマートクリックコネクタタイプ サイズ・線心数(対数): AWG22 × 2P ケーブル色: 黒色		オムロン株式会社	0.5	◎形XS5W-T421-BM2-SS	4,650	
			1	◎形XS5W-T421-CM2-SS	5,100	
			2	◎形XS5W-T421-DM2-SS	6,050	
			3	◎形XS5W-T421-EM2-SS	7,050	
			5	◎形XS5W-T421-GM2-SS	9,000	
			10	◎形XS5W-T421-JM2-SS	13,700	
プラグ両側コネクタ付ケーブル (M12ストレート/RJ45) シールド強化コネクタケーブル仕様 *4 M12スマートクリックコネクタタイプ RJ45コネクタ堅牢タイプ サイズ・線心数(対数): AWG22 × 2P ケーブル色: 黒色		オムロン株式会社	0.5	◎形XS5W-T421-BMC-SS	7,300	
			1	◎形XS5W-T421-CMC-SS	7,800	
			2	◎形XS5W-T421-DMC-SS	8,900	
			3	◎形XS5W-T421-EMC-SS	9,800	
			5	◎形XS5W-T421-GMC-SS	11,800	
			10	◎形XS5W-T421-JMC-SS	16,500	
両側コネクタ付ケーブル (RJ45/RJ45) RJ45コネクタ小型堅牢タイプ *5 サイズ・線心数(対数): AWG22 × 2P ケーブル色: 黄色		スリーエム ジャパン株式会社	0.25	3RHS4-1100-0.25M	価格についてはお問合せ先にお尋ねください	スリーエム ジャパン株式会社 カスタマー コールセンター TEL: 0570-012-321
			0.5	3RHS4-1100-0.5M		
			1	3RHS4-1100-1M		
			2	3RHS4-1100-2M		
			5	3RHS4-1100-5M		
			10	3RHS4-1100-10M		

*1. 小型タイプのケーブルの長さは0.2、0.3、0.5、1、1.5、2、3、5、7.5、10、15、20mをご用意しております。堅牢タイプ 両側コネクタ付ケーブル (RJ45/RJ45)のケーブルの長さは、0.3、0.5、1、2、3、5、10、15mをご用意しております。詳細は「産業用イーサネットコネクタカタログ」(カタログ番号: CDJC-006)をご参照ください。

*2. 制御盤内配線用のLow Smoke Zero Halogenケーブルです。LSZHタイプは一重遮へいシールド構造ですが、通信・ノイズ特性が規格値を満足していることを確認しています。制御盤外のケーブル敷設にも適した小型タイプのPURケーブルもご用意しております。

*3. ケーブルの色は、緑色と青色もご用意しております。

*4. 詳細は、当社営業担当者にお問い合わせください。

*5. ケーブルの長さは0.25~100mをご用意しております。お問い合わせ先にお尋ねください。

●ケーブル/コネクタ

商品名称	メーカー	形式	標準価格 (¥)	お問合せ先	
EtherNet/IP (100BASE-TX用) 共用品	ケーブル	日立金属株式会社	NETSTAR-C5E SAB 0.5 × 4P CP *1	価格についてはお問合せ先にお尋ねください	鐘通株式会社 企画部 TEL: 075-662-0996
		倉茂電工株式会社	KETH-SB *1		倉茂電工株式会社 TEL: 03-5644-7601 TEL: 06-6231-8151
		JMACS株式会社	IETP-SB *1		JMACS株式会社 TEL: 06-4796-0080 TEL: 03-3239-5204
	RJ45コネクタ	バンドウイット コーポレーション	MPS588-C *1		バンドウイット コーポレーション 日本支社 大阪支店

*1. EtherNet/IP共用ケーブルとRJ45コネクタは、上記の組み合わせでのご使用を推奨します。

商品名称		メーカー	形式	標準価格 (¥)	お問合せ先
EtherNet/IP (100BASE-TX用) 共用品	サイズ・線心数 (対数): AWG22 × 2P	ケーブル	倉茂電工株式会社	KETH-PSB-OMR *2	価格についてはお問合せ先にお尋ねください
			JMACS株式会社	PNET/B *2	
		RJ45組立式コネクタ 	オムロン株式会社	形XS6G-T421-1 *2	2,850
EtherCAT (100BASE-TX)	サイズ・線心数 (対数): AWG22 × 2P	ケーブル	スリーエム ジャパン株式会社	79100-IE4P-F1-YE *3	価格についてはお問合せ先にお尋ねください
		RJ45組立式コネクタ		3R104-1110-000AM *3	

*2. EtherNet/IP共用ケーブルとRJ45組立式コネクタは、上記の組み合わせでのご使用を推奨します。
 *3. EtherNet/IP共用ケーブルとRJ45組立式コネクタは、上記の組み合わせでのご使用を推奨します。

オプション品

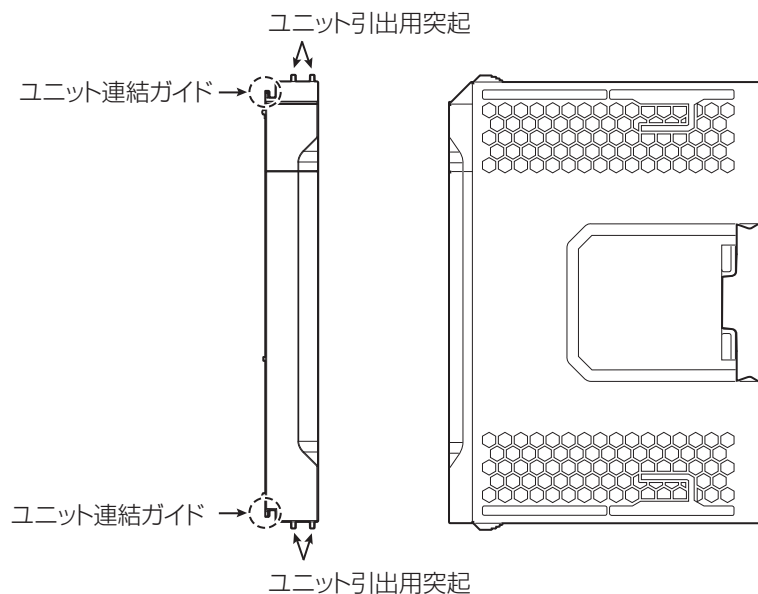
商品名称	仕様	形式	標準価格 (¥)
誤挿入防止ピン	10台分 (端子台用30個、ユニット本体用30個)	形NX-AUX02	1,100

商品名称	仕様				形式	標準価格 (¥)
	端子数	列番号印刷	接地端子	電流容量		
端子台	8	A/B	あり	10A	形NX-TBC082	770

付属品

エンドカバー(形NX-END01)

エンドカバーは、EtherNet/IPカプラユニットに1個同梱されています。



一般仕様

項目	仕様	
構造	盤内内蔵型	
接地方法	D種接地(第3種接地)	
使用環境	使用周囲温度	0~55℃
	使用周囲湿度	10~95%RH(結露・氷結なきこと)
	使用周囲雰囲気	腐食性ガスのないこと
	保存周囲温度	-25~+70℃(ただし、結露・氷結なきこと)
	使用標高	2,000m以下
	汚染度	汚染度2以下: IEC 61010-2-201に該当
	耐ノイズ性	IEC 61000-4-4に準拠、2kV(電源ライン)
	オーバーボルテージカテゴリ	カテゴリII: IEC 61010-2-201に該当
	EMCイミュニティレベル	ゾーンB
	耐振動	IEC 60068-2-6に準拠 5~8.4Hz、振幅3.5mm、 8.4~150Hz 加速度9.8m/s ² X、Y、Z各方向 100分(掃引時間10分×掃引回数10回=合計100分) *1
耐衝撃	IEC 60068-2-27に準拠、147m/s ² X、Y、Z各方向3回 *1	
適合規格 *2	cULus: Listed(UL508)、ANSI/ISA 12.12.01、EU: EN 61131-2、C-TickまたはRCM、KC: 韓国電波法登録	

*1. リレー出力ユニットの耐振動および耐衝撃の仕様は、『NXシリーズ デジタルI/Oユニットユーザーズマニュアル(SBCA-407)』を参照してください。
*2. 形式ごとの最新の適合規格は、当社ホームページ(www.fa.omron.co.jp または、www.ia.omron.com)または、当社営業担当者に確認してください。

個別仕様

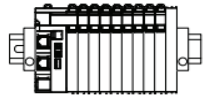
項目	仕様	
形式	形NX-EIC202	
接続可能NXユニット台数	63台以下 *1	
通信プロトコル	EtherNet/IP専用プロトコル	
	TCP/IPおよびUDP/IP (メッセージサービス)	バッファ(ソケット)数: ・サーバ用メッセージバッファ: 8 ・クライアント用メッセージバッファ: なし ・バッファはUDP/IPメッセージとTCP/IPメッセージで共有 最大メッセージサイズ: ・リクエスト: 492バイト ・レスポンス: 496バイト 最大NX出力データサイズ: ・490バイト 最大NX入力データサイズ: ・496バイト
変調方式	ベースバンド	
リンク速度	100Mbps	
物理層	100BASE-TX (IEEE802.3)	
接続数	8	
受信パケットインターバル (RPI、更新周期)	4~1000ms	
許容通信帯域幅(自ノード宛て)	1000 pps	
トポロジ	ライン形、スター形、ツリー形	
スイッチングハブ	レイヤ2スイッチ	
伝送媒体	カテゴリ5以上ツイストペアケーブル(推奨ケーブル: アルミテープと編組の二重遮へいシールドケーブル)	
伝送距離	ノード間距離: 100m 以内	
NXバスI/Oデータサイズ	入力: 512バイト以下(INデータ、ステータス、空きエリアを含む) 出力: 512バイト以下(OUTデータ、空きエリアを含む)	
EtherNet/IP I/Oコネクションサイズ	入力: 504バイト以下(INデータ、ステータス、空きエリアを含む) 出力: 504バイト以下(OUTデータ、空きエリアを含む)	
リフレッシュ方式	フリーランリフレッシュ方式	
ユニット電源供給 *2	電源電圧	DC24V(DC20.4~28.8V)
	NXユニット電源供給可能電力	10W以下(詳細は「取付方向と制限」を参照)
	NXユニット電源供給効率	70%
	絶縁方式	NXユニット電源-ユニット電源供給用端子間: 非絶縁
	電源端子電流容量	4A以下
I/O電源供給 *2	電源電圧	DC5~24V(DC4.5~28.8V) *3
	I/O電源最大電流	10A(詳細は「取付方向と制限」を参照)
	電源端子電流容量	10A 以下
NXユニット電源消費電力	1.60W以下	
I/O電源消費電流	10mA以下(DC24V時)	

*1. セーフティコントロールユニットの接続台数については、『NXシリーズセーフティコントロールユニットユーザーズマニュアル(SGFM-710)』を参照してください。
*2. ユニット電源、IO電源の設計手順については、『NXシリーズ EtherNet/IP™ カプラユニット ユーザーズマニュアル(SBCD-365)』を参照してください。
*3. 使用するNXユニットのI/O回路や外部接続機器の電圧仕様にあった電圧を選んでください。

項目	仕様
耐電圧	AC510V(1min)、漏れ電流：5mA以下(絶縁されている回路間)
絶縁抵抗	DC100V、20MW以上(絶縁されている回路間)
外部接続端子	[通信コネクタ] EtherNet/IP通信用 ・RJ45 ×2(シールド対応)
	[スクリーレスクランプ端子台] ユニット電源供給用、I/O電源供給用、接地用、着脱式
	[ペリフェラル(USB)ポート] Sysmac Studio接続用 ・物理層：USB2.0 準拠 Bコネクタ ・伝送距離：最大5m
外形寸法	46(W)×100(H)×71(D)
質量	150g以下

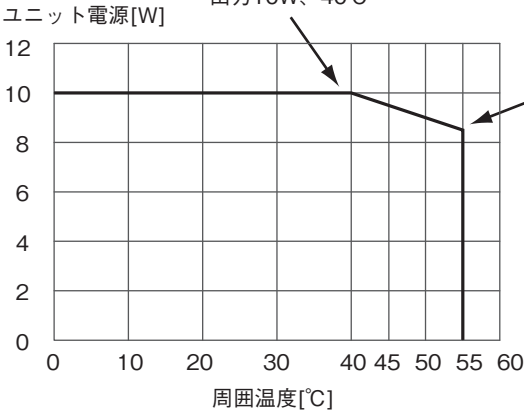
取付方向と制限

取付方向：6方向
制限：
・正面取付の方向で使用する場合



出力10W、40°C

出力8.5W、55°C



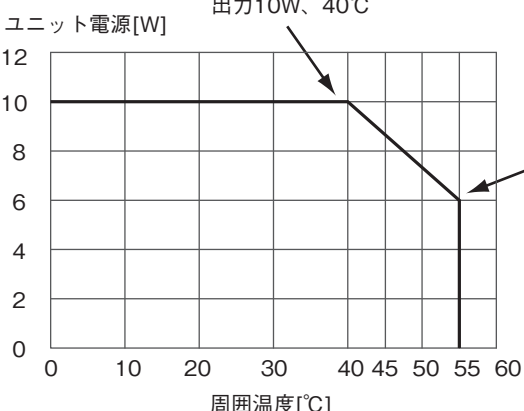
ユニット電源[W]

周囲温度[°C]

・正面取付の方向以外で使用する場合

出力10W、40°C

出力6.0 W、55°C

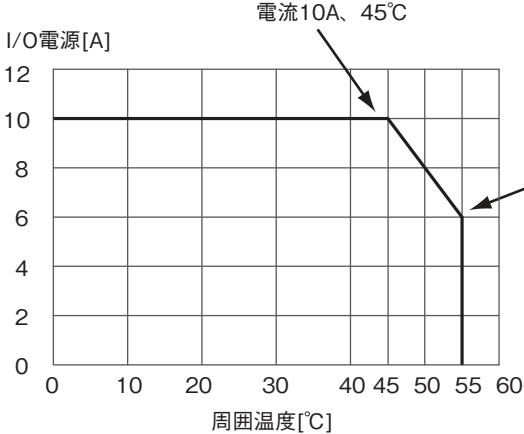


ユニット電源[W]

周囲温度[°C]

電流10A、45°C

電流6A、55°C



I/O電源[A]

周囲温度[°C]

項目	仕様
回路構成	<p>内部回路</p> <p>非絶縁電源回路</p> <p>UNIT PWR LED</p> <p>I/O PWR LED</p> <p>端子台</p> <p>NXユニット電源+</p> <p>NXユニット電源-</p> <p>I/O電源+</p> <p>I/O電源-</p> <p>DINレール接触プレート</p> <p>NXバスコネクタ</p>
端子配列	<p>ユニット電源 (DC24V)</p> <p>I/O電源 (DC5~24V)</p> <p>D種接地 (第3種接地)</p> <p>A1</p> <p>B1</p> <p>UV</p> <p>UG</p> <p>IOV</p> <p>IOG</p> <p>A8</p> <p>B8</p> <p>余り端子の渡り配線</p>
付属品	エンドカバー (形NX-END01) : 1個

構成ユニット一覧

NXシリーズEtherNet/IPカプラユニットに接続できるNXユニットの詳細は、各ユーザーズマニュアルでご確認ください。

EtherNet/IPカプラユニット

ユニット名	形式
EtherNet/IPカプラユニット	形NX-EIC202

I/Oユニット

ユニット名	形式				
	2点	4点	8点	16点	32点
デジタル入力ユニット	—	形NX-ID3317、形NX-ID3443 形NX-ID3343、形NX-IA3117 形NX-ID3417	形NX-ID4342 形NX-ID4442	形NX-ID5142-1 形NX-ID5142-5 形NX-ID5342 形NX-ID5442	形NX-ID6142-5 形NX-ID6142-6 形NX-ID6342 形NX-ID6442
デジタル出力ユニット	形NX-OC2633 形NX-OC2733	形NX-OD3121、形NX-OD3257 形NX-OD3153、形NX-OD3268 形NX-OD3256	形NX-OD4121 形NX-OD4256 形NX-OC4633	形NX-OD5121、形NX-OD5256 形NX-OD5121-1、形NX-OD5256-1 形NX-OD5121-5、形NX-OD5256-5	形NX-OD6121 形NX-OD6121-5 形NX-OD6121-6 形NX-OD6256 形NX-OD6256-5
デジタル入出力混合ユニット	—	—	—	形NX-MD6121-5 形NX-MD6121-6 形NX-MD6256-5	—
アナログ入力ユニット	形NX-AD2603、形NX-AD2203 形NX-AD2604、形NX-AD2204 形NX-AD2608、形NX-AD2208	形NX-AD3603、形NX-AD3203 形NX-AD3604、形NX-AD3204 形NX-AD3608、形NX-AD3208	形NX-AD4603、形NX-AD4203 形NX-AD4604、形NX-AD4204 形NX-AD4608、形NX-AD4208	—	—
アナログ出力ユニット	形NX-DA2603、形NX-DA2203 形NX-DA2605、形NX-DA2205	形NX-DA3603、形NX-DA3203 形NX-DA3605、形NX-DA3205	—	—	—
温度入力ユニット	形NX-TS2101、形NX-TS2201 形NX-TS2102、形NX-TS2202 形NX-TS2104、形NX-TS2204	形NX-TS3101、形NX-TS3201 形NX-TS3102、形NX-TS3202 形NX-TS3104、形NX-TS3204	—	—	—
ヒータ断線検知ユニット	—	形NX-HB3101、形NX-HB3201	—	—	—

温度調節ユニット

ユニット名	形式		
	2CH	4CH	8CH
温度調節ユニット	形NX-TC2405、形NX-TC2406 形NX-TC2407、形NX-TC2408	形NX-TC3405、形NX-TC3406 形NX-TC3407、形NX-TC3408、形NX-HTC3510-5	形NX-HTC4505-5

ロードセル入力ユニット

ユニット名	形式
ロードセル入力ユニット	形NX-RS1201

位置インタフェースユニット

ユニット名	形式		
	1CH	2CH	4CH
インクリメンタルエンコーダ入力ユニット	形NX-EC0112、形NX-EC0132 形NX-EC0122、形NX-EC0142	形NX-EC0212 形NX-EC0222	—
SSI入力ユニット	形NX-ECS112	形NX-ECS212	—

コミュニケーションインタフェースユニット

ユニット名	形式
コミュニケーションインタフェースユニット	形NX-CIF101、形NX-CIF105、形NX-CIF210

IO-Linkマスタユニット

ユニット名	形式
IO-Linkマスタユニット	形NX-ILM400

システムユニット

ユニット名	形式
NXユニット電源追加供給ユニット	形NX-PD1000
I/O電源追加供給ユニット	形NX-PF0630、形NX-PF0730
I/O電源接続ユニット	形NX-PC0010、形NX-PC0020、形NX-PC0030
シールド接続ユニット	形NX-TBX01

セーフティコントロールユニット

ユニット名	形式
セーフティCPUユニット	形NX-SL3300 *1
セーフティ入力ユニット	形NX-SIH400 *2、形NX-SID800
セーフティ出力ユニット	形NX-SOH200、形NX-SOD400

*1. セーフティCPUユニット Ver.1.1以降から接続可能。

*2. セーフティ入力ユニット Ver.1.1以降から接続可能。

バージョン情報

ユニットの種別や形式によっては、対応バージョンに記載したバージョンが存在しない形式があります。その場合には、表で示した対応バージョン以降のもっとも古いバージョンが対応しています。形式とバージョンの関係は各ユニットのユーザーズマニュアルを参照してください。

NJ/NXシリーズCPUユニット、NYシリーズ産業用PC接続

●NXシリーズCPUユニット、NYシリーズ産業用PC

EtherNet/IPカブラユニット		対応バージョン			
形式	ユニットバージョン	CPUユニット、産業用PCのユニットバージョン	Sysmac Studioのバージョン	Network Configurator for EtherNet/IPのバージョン	CX-ConfiguratorFDTのバージョン
形NX-EIC202	Ver.1.2	Ver.1.14	Ver.1.19	Ver.3.21	Ver.2.4*
	Ver.1.0	不可	不可	不可	不可

* EtherNet/IPカブラユニットのペリフェラル(USB)ポートに接続する場合は、Ver.2.2以降で使用可能です。

●NJシリーズCPUユニット

EtherNet/IPカブラユニット		対応バージョン				
形式	ユニットバージョン	CPUユニットのユニットバージョン	形CJ1W-EIP21のユニットバージョン	Sysmac Studioのバージョン	Network Configurator for EtherNet/IPのバージョン	CX-ConfiguratorFDTのバージョン
形NX-EIC202	Ver.1.2	Ver.1.14	Ver.2.1	Ver.1.19	Ver.3.21	Ver.2.4*
	Ver.1.0	不可	不可	不可	不可	不可

* EtherNet/IPカブラユニットのペリフェラル(USB)ポートに接続する場合は、Ver.2.2以降で使用可能です。

CS/CJ/CPシリーズCPUユニット接続

●CS1G/CS1H/CJ1H/CJ1M* CPUユニット

*CJ1Mは2021年3月末受注終了品です。

EtherNet/IPカブラユニット		対応バージョン				
形式	ユニットバージョン	CPUユニットのユニットバージョン	形CS1W-EIP21/CJ1W-EIP21のユニットバージョン	Network Configurator for EtherNet/IPのバージョン	NX-IO Configuratorのバージョン	CX-ConfiguratorFDTのバージョン
形NX-EIC202	Ver.1.2	Ver.3.0	Ver.2.1	Ver.3.00	Ver.1.00	Ver.2.4*1
	Ver.1.0				Ver.1.00*2	Ver.2.2

*1. EtherNet/IPカブラユニットのペリフェラル(USB)ポートに接続する場合は、Ver.2.2以降で使用可能です。

*2. EtherNet/IPカブラユニットのペリフェラル(USB)ポートへの接続だけが可能です。そのほかの経路では接続できません。

●CJ2H-CPU6□/CJ2M-CPU1□/CP1H CPUユニット

EtherNet/IPカブラユニット		対応バージョン				
形式	ユニットバージョン	CPUユニットのユニットバージョン	形CJ1W-EIP21のユニットバージョン	Network Configurator for EtherNet/IPのバージョン	NX-IO Configuratorのバージョン	CX-ConfiguratorFDTのバージョン
形NX-EIC202	Ver.1.2	Ver.1.0	Ver.2.1	Ver.3.00	Ver.1.00	Ver.2.4*1
	Ver.1.0				Ver.1.00*2	Ver.2.2

*1. EtherNet/IPカブラユニットのペリフェラル(USB)ポートに接続する場合は、Ver.2.2以降で使用可能です。

*2. EtherNet/IPカブラユニットのペリフェラル(USB)ポートへの接続だけが可能です。そのほかの経路では接続できません。

●CJ2H-CPU6□-EIP CPUユニット

EtherNet/IPカブラユニット		対応バージョン				
形式	ユニットバージョン	CPUユニットのユニットバージョン	形CJ1W-EIP21のユニットバージョン	Network Configurator for EtherNet/IPのバージョン	NX-IO Configuratorのバージョン	CX-ConfiguratorFDTのバージョン
形NX-EIC202	Ver.1.2	Ver.1.5	Ver.2.1	Ver.3.00	Ver.1.00	Ver.2.4*1
	Ver.1.0				Ver.1.00*2	Ver.2.2

*1. EtherNet/IPカブラユニットのペリフェラル(USB)ポートに接続する場合は、Ver.2.2以降で使用可能です。

*2. EtherNet/IPカブラユニットのペリフェラル(USB)ポートへの接続だけが可能です。そのほかの経路では接続できません。

●CJ2M-CPU3□ CPUユニット

EtherNet/IPカプラユニット		対応バージョン				
形式	ユニットバージョン	CPUユニットのユニットバージョン	形CJ1W-EIP21のユニットバージョン	Network Configurator for EtherNet/IPのバージョン	NX-IO Configuratorのバージョン	CX-ConfiguratorFDTのバージョン
形NX-EIC202	Ver.1.2	Ver.1.0	Ver.2.1	Ver.3.21	Ver.1.00	Ver.2.4*1
	Ver.1.0				Ver.1.00*2	Ver.2.2

*1. EtherNet/IPカプラユニットのペリフェラル(USB)ポートに接続する場合は、Ver.2.2以降で使用可能です。
 *2. EtherNet/IPカプラユニットのペリフェラル(USB)ポートへの接続だけが可能です。そのほかの経路では接続できません。

Sysmac Gateway接続

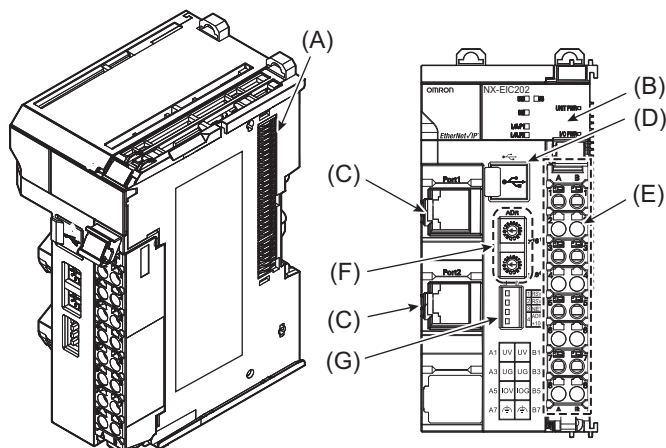
●Sysmac Gateway

EtherNet/IPカプラユニット		対応バージョン			
形式	ユニットバージョン	Sysmac Gatewayのバージョン	Network Configurator for EtherNet/IPのバージョン	NX-IO Configuratorのバージョン	CX-ConfiguratorFDTのバージョン
形NX-EIC202	Ver.1.2	Ver.1.31	Ver.3.50	Ver.1.00	Ver.2.4*1
	Ver.1.0			Ver.1.00*2	Ver.2.2

*1. EtherNet/IPカプラユニットのペリフェラル(USB)ポートに接続する場合は、Ver.2.2以降で使用可能です。
 *2. EtherNet/IPカプラユニットのペリフェラル(USB)ポートへの接続だけが可能です。そのほかの経路では接続できません。

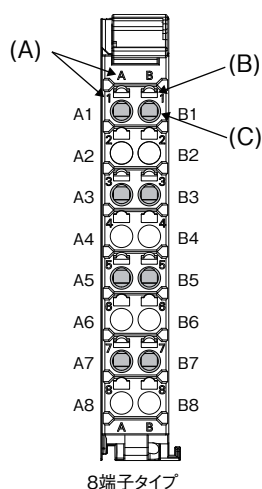
外部インタフェース

EtherNet/IPカプラユニット 形NX-EIC202



記号	種類	機能
(A)	NXバスコネクタ	右隣りのNXユニットとの接続コネクタです。
(B)	表示部	ユニットの現在の動作状態や、電源の状態を示します。
(C)	通信コネクタ	EtherNet/IPネットワークの通信ケーブルを接続します。
(D)	ペリフェラル (USB) ポート	サポートソフトのSysmac Studioを接続します。
(E)	端子台	電源や接地ケーブルの配線に使用します。
(F)	ロータリスイッチ	EtherNet/IPスレーブとしてのIPアドレスの最後のオクテットを設定する際に使用します。16進で設定します。
(G)	ディップスイッチ	EtherNet/IPスレーブとしてのデフォルトノードアドレスを設定する際に使用します。

端子台



記号	項目	仕様
(A)	端子番号表示	端子番号 (A1~A8、B1~B8) が表示されています。端子番号表示は、上図のように端子台の端子数に関係なく固定となります。
(B)	リリースホール	電線の取り付け/取り外しを行う場合に押します。
(C)	端子穴	電線を取り付けます。

適合する電線

棒端子を使用する場合

棒端子を使用する場合、より線を装着して使用します。

棒端子に装着するより線のストリップ長は、使用する棒端子の使用方法に従ってください。

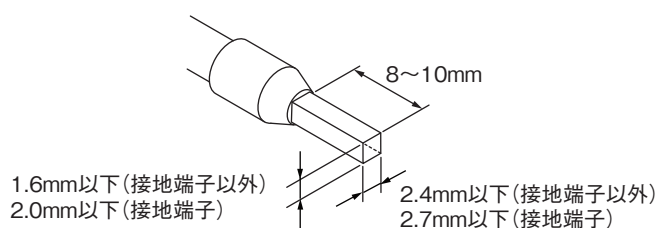
棒端子は、めっきされた1本差し棒端子を使用してください。めっきされていないものや、2本差し棒端子は使用できません。

適合する棒端子、電線、圧着工具は、以下のとおりです。

端子の種類	メーカー	棒端子形式	適合電線 (mm ² (AWG))	圧着工具
接地端子以外の端子	フェニックス・ コンタクト	AI0,34-8	0.34 (#22)	フェニックス・コンタクト(カッコ内は適合電線サイズ) ・CRIMPFOX 6(0.25~6mm ² , AWG24~10)
		AI0,5-8	0.5 (#20)	
		AI0,5-10		
		AI0,75-8	0.75 (#18)	
		AI0,75-10		
		AI1,0-8	1.0 (#18)	
		AI1,0-10		
		AI1,5-8	1.5 (#16)	
AI1,5-10				
接地端子		AI2,5-10	2.0 *	
接地端子以外の端子	ワイドモジュラー	H0.14/12	0.14 (#26)	ワイドモジュラー(カッコ内は適合電線サイズ) PZ6 Roto(0.14~6mm ² , AWG26~10)
		H0.25/12	0.25 (#24)	
		H0.34/12	0.34 (#22)	
		H0.5/14	0.5 (#20)	
		H0.5/16		
		H0.75/14	0.75 (#18)	
		H0.75/16		
		H1.0/14	1.0 (#18)	
		H1.0/16		
		H1.5/14	1.5 (#16)	
H1.5/16				

* AWG14には2.0mm²を超える電線が存在しますが、スクリーレスクランプ端子台には使用できません。

上記の表以外の棒端子を使用するときは、下図の棒端子の加工寸法とおりになるように、より線と棒端子を圧着してください。



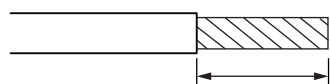
より線/単線を使用する場合

より線/単線を使用する場合、下の表に適合する電線を使用してください。

端子		電線の種類				電線サイズ	導体長 (ストリップ長)
		より線		単線			
区分	電流容量	めっきあり	めっきなし	めっきあり	めっきなし		
接地端子以外の端子	2A以下	可	可	可	可	0.08~1.5mm ² AWG28~16	8~10mm
	2A超え、4A以下		不可	可 *1	不可		
	4A超え	可 *1	不可	不可	不可		
接地端子	—	可	可	可 *2	可 *2	2.0mm ²	9~10mm

*1. 電線をスクリーレスクランプ端子台に固定してください。電線の固定方法はユーザーズマニュアルの「電線の固定」を参照してください。

*2. 端子台に形NX-TB□□□1を使用するときは、接地端子をより線で配線し、単線は使用しないでください。

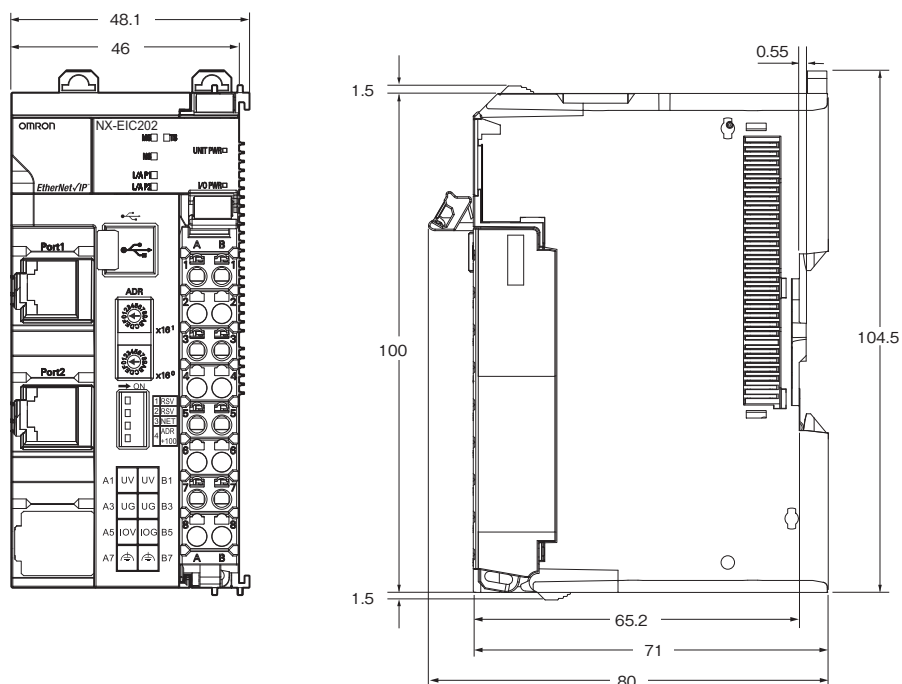


導体長(ストリップ長)

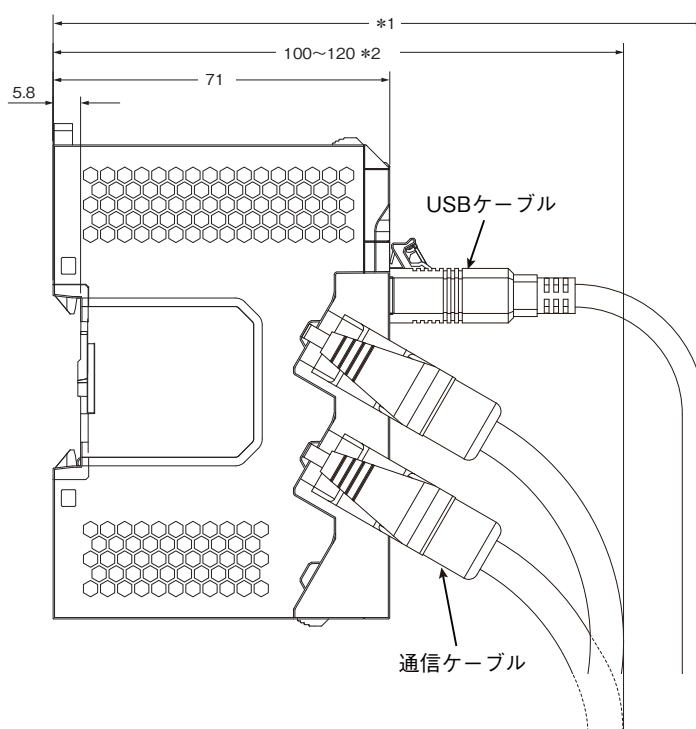
<参考> 電線に流す電流が2Aを超える場合は、めっきされた電線または棒端子を使用してください。

外形寸法

●単体時



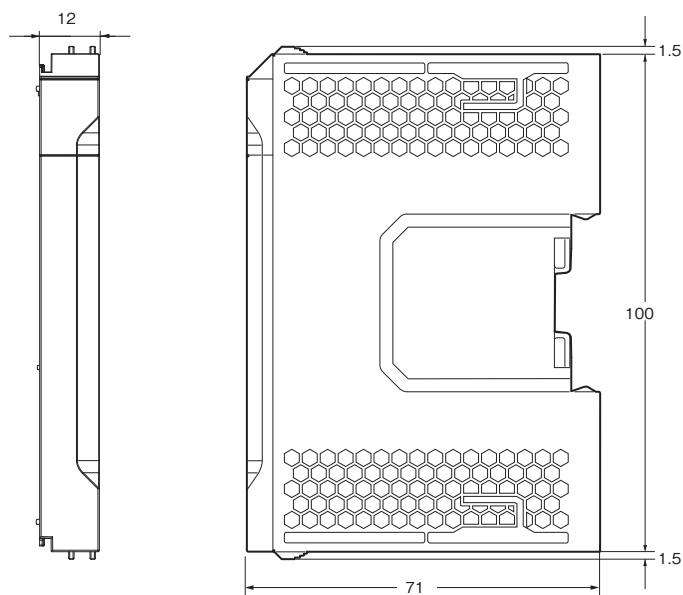
●ケーブル接続時



*1. 市販のUSB認証ケーブルの仕様によって、寸法が変わります。使用するUSBケーブルの仕様を確認してください。

- *2. ユニット背面から通信ケーブルの寸法
- ・ 100mm: コネクタにMPS588-Cを使用した場合
 - ・ 120mm: コネクタに形XS6G-T421-1を使用した場合

●エンドカバー



関連マニュアル

Man.No	形式	マニュアル名称	用途	内容
SBCD-365	形NX-EIC□□□□	NX シリーズ EtherNet/IPカプラユニット ユーザーズマニュアル	NX シリーズ EtherNet/IP カプラユニット、および EtherNet/IP スレーブ ターミナルの使用方法に ついて知りたいとき。	NX シリーズ EtherNet/IP カプラユニットと NX ユニットで構成されるEtherNet/IP スレー ブターミナルのシステム概要や構成方法、お よびNX ユニットを設定、制御、モニタするた めの、EtherNet/IP カプラユニットのハード ウェアや設定方法、機能について説明します。

オムロン商品ご購入のお客様へ

ご承諾事項

平素はオムロン株式会社(以下「当社」)の商品をご愛用いただき誠にありがとうございます。

「当社商品」のご購入について特別の合意がない場合には、お客様のご購入先にかかわらず、本ご承諾事項記載の条件を適用いたします。ご承諾のうえご注文ください。

1. 定義

本ご承諾事項中の用語の定義は次のとおりです。

- (1) 「当社商品」: 「当社」の F A システム機器、汎用制御機器、センシング機器、電子・機構部品
- (2) 「カタログ等」: 「当社商品」に関する、ベスト制御機器オムロン、電子・機構部品総合カタログ、その他のカタログ、仕様書、取扱説明書、マニュアル等であって電磁的方法で提供されるものも含みます。
- (3) 「利用条件等」: 「カタログ等」に記載の、「当社商品」の利用条件、定格、性能、動作環境、取り扱い方法、利用上の注意、禁止事項その他
- (4) 「お客様用途」: 「当社商品」のお客様におけるご利用方法であって、お客様が製造する部品、電子基板、機器、設備またはシステム等への「当社商品」の組み込み又は利用を含みます。
- (5) 「適合性等」: 「お客様用途」での「当社商品」の (a) 適合性、(b) 動作、(c) 第三者の知的財産の非侵害、(d) 法令の遵守および (e) 各種規格の遵守

2. 記載事項のご注意

「カタログ等」の記載内容については次の点をご理解ください。

- (1) 定格値および性能値は、単独試験における各条件のもとで得られた値であり、各定格値および性能値の複合条件のもとで得られる値を保証するものではありません。
- (2) 参考データはご参考として提供するもので、その範囲で常に正常に動作することを保証するものではありません。
- (3) 利用事例はご参考ですので、「当社」は「適合性等」について保証いたしかねます。
- (4) 「当社」は、改善や当社都合等により、「当社商品」の生産を中止し、または「当社商品」の仕様を変更することがあります。

3. ご利用にあたってのご注意

ご購入およびご利用に際しては次の点をご理解ください。

- (1) 定格・性能ほか「利用条件等」を遵守しご利用ください。
- (2) お客様自身にて「適合性等」をご確認いただき、「当社商品」のご利用の可否をご判断ください。
「当社」は「適合性等」を一切保証いたしかねます。
- (3) 「当社商品」がお客様のシステム全体の中で意図した用途に対して、適切に配電・設置されていることをお客様ご自身で、必ず事前に確認してください。
- (4) 「当社商品」をご使用の際には、(i) 定格および性能に対し余裕のある「当社商品」のご利用、冗長設計などの安全設計、(ii) 「当社商品」が故障しても、「お客様用途」の危険を最小にする安全設計、(iii) 利用者に危険を知らせるための、安全対策のシステム全体としての構築、(iv) 「当社商品」および「お客様用途」の定期的な保守、の各事項を実施してください。
- (5) 「当社」は DDoS 攻撃 (分散型 DoS 攻撃)、コンピュータウイルスその他の技術的な有害プログラム、不正アクセスにより、「当社商品」、インストールされたソフトウェア、またはすべてのコンピュータ機器、コンピュータプログラム、ネットワーク、データベースが感染したとしても、そのことにより直接または間接的に生じた損失、損害その他の費用について一切責任を負わないものとします。
お客様ご自身にて、(i) アンチウイルス保護、(ii) データ入出力、(iii) 紛失データの復元、(iv) 「当社商品」またはインストールされたソフトウェアに対するコンピュータウイルス感染防止、(v) 「当社商品」に対する不正アクセス防止についての十分な措置を講じてください。

- (6) 「当社商品」は、一般工業製品向けの汎用品として設計製造されています。従いまして、次に掲げる用途での使用は意図しておらず、お客様が「当社商品」をこれらの用途に使用される際には、「当社」は「当社商品」に対して一切保証をいたしません。ただし、次に掲げる用途であっても「当社」の意図した特別な商品用途の場合や特別の合意がある場合は除きます。
 - (a) 高い安全性が必要とされる用途 (例: 原子力制御設備、燃焼設備、航空・宇宙設備、鉄道設備、昇降設備、娯楽設備、医用機器、安全装置、その他生命・身体に危険が及ぶ用途)
 - (b) 高い信頼性が必要な用途 (例: ガス・水道・電気等の供給システム、24 時間連続運転システム、決済システムほか権利・財産を取扱う用途など)
 - (c) 厳しい条件または環境での用途 (例: 屋外に設置する設備、化学的汚染を被る設備、電磁的妨害を被る設備、振動・衝撃を受ける設備など)
 - (d) 「カタログ等」に記載のない条件や環境での用途
- (7) 上記 3. (6) (a) から (d) に記載されている他、「本カタログ等記載の商品」は自動車 (二輪車含む。以下同じ) 向けではありません。自動車に搭載する用途には利用しないで下さい。自動車搭載用商品については当社営業担当者にご相談ください。

4. 保証条件

「当社商品」の保証条件は次のとおりです。

- (1) 保証期間 ご購入後 1 年間といたします。
(ただし「カタログ等」に別途記載がある場合を除きます。)
- (2) 保証内容 故障した「当社商品」について、以下のいずれかを「当社」の任意の判断で実施します。
 - (a) 当社保守サービス拠点における故障した「当社商品」の無償修理 (ただし、電子・機構部品については、修理対応は行いません。)
 - (b) 故障した「当社商品」と同数の代替品の無償提供
- (3) 保証対象外 故障の原因が次のいずれかに該当する場合は、保証いたしません。
 - (a) 「当社商品」本来の使い方以外のご利用
 - (b) 「利用条件等」から外れたご利用
 - (c) 本ご承諾事項 3. ご利用にあたってのご注意 に反するご利用
 - (d) 「当社」以外による改造、修理による場合
 - (e) 「当社」以外の者によるソフトウェアプログラムによる場合
 - (f) 「当社」からの出荷時の科学・技術の水準では予見できなかった原因
 - (g) 上記のほか「当社」または「当社商品」以外の原因 (天災等の不可抗力を含む)

5. 責任の制限

本ご承諾事項に記載の保証が、「当社商品」に関する保証のすべてです。

「当社商品」に関連して生じた損害について、「当社」および「当社商品」の販売店は責任を負いません。

6. 輸出管理

「当社商品」または技術資料を、輸出または非居住者に提供する場合は、安全保障貿易管理に関する日本および関係各国の法令・規制を遵守ください。お客様が法令・規制に違反する場合には、「当社商品」または技術資料をご提供できない場合があります。

- ご使用上の注意事項等、ご使用の際に必要な内容については、本誌またはユーザーズマニュアルに掲載しております。
- 本誌にご使用上の注意事項等の掲載がない場合は、ユーザーズマニュアルのご使用上の注意事項等を必ずお読みください。
- 本製品の内、外国為替及び外国貿易法に定める輸出許可、承認対象貨物(又は技術)に該当するものを輸出(又は非居住者に提供)する場合は同法に基づく輸出許可、承認(又は役務取引許可)が必要です。

オムロン株式会社 インダストリアルオートメーションビジネスカンパニー

製品に関するお問い合わせ先

お客様
相談室



0120-919-066

携帯電話・IP 電話などではご利用いただけませんので、右記の電話番号へおかけください。

055-982-5015

(通話料がかかります)

受付時間: 9:00~19:00 (12/31~1/3 を除く)



オムロンFAクイックチャット

www.fa.omron.co.jp/contact/tech/chat/

技術相談員にチャットでお問い合わせいただけます。(I-Web メンバース限定)



受付時間: 平日 9:00~12:00 / 13:00~17:00 (土日祝日・年末年始・当社休業日を除く)

※受付時間、営業日は変更の可能性がございます。最新情報はリンク先をご確認ください。

その他のお問い合わせ:

納期・価格・サンプル・仕様書は貴社のお取引先、または貴社担当オムロン販売員にご相談ください。
オムロン制御機器販売店やオムロン販売拠点は、Web ページでご案内しています。

オムロン制御機器の最新情報をご覧ください。

www.fa.omron.co.jp

緊急時のご購入にもご利用ください。