

NXシリーズ コミュニケーションインタフェースユニット

NX-CIF

CSM_NX-CIF_DS_J_8_2

EtherCATにシリアル機器を簡単・フレキシブルに接続

- NXシリーズのラインアップ。EtherCATカブラユニットに装着し、多種多様なシリアル機器接続
- Sysmac Studioの「シリアルラインモニタ」機能で簡単・確実にシリアル機器を接続



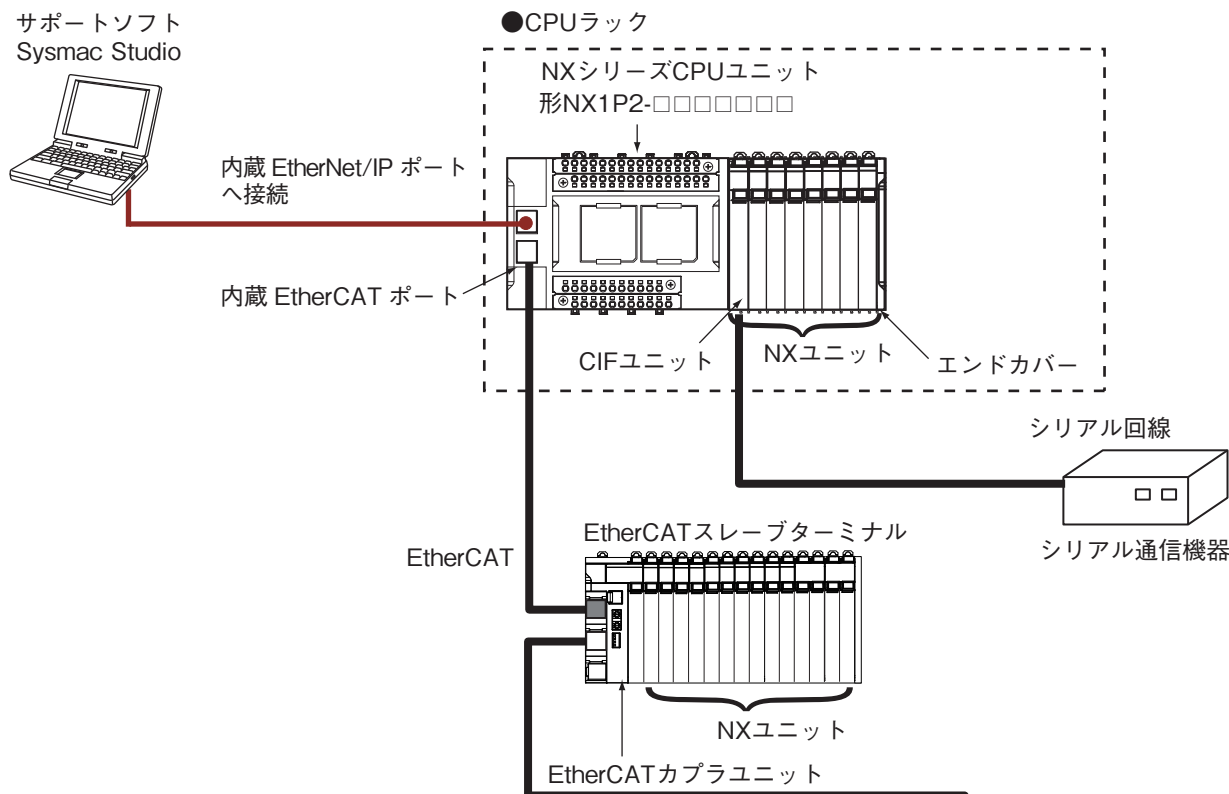
特長

- ユニット幅12mmなので、省スペース化を実現
- RS-232CとRS-422A/485に対応。RS-232Cは1ポートタイプ、2ポートタイプを品ぞろえ
- 多種多様なシリアル機器に対応可能
- 外部接続端子はスクリューレスクランプ端子台(1ポートタイプ)とD-Subコネクタタイプ(2ポートタイプ)を採用し配線工数を大幅削減
- 通信プロトコルは無手順の簡単通信対応
- 伝送速度は最大230.4kbps。接続シリアル機器に合わせて各伝送速度を選択可能
- EtherCATカブラユニットからユニットの設定データをバックアップ。メンテナンス性の向上が可能
- Sysmac Studioの「シリアルラインモニタ」機能でシリアル機器の通信状態をビジュアルで確認
- 簡単、確実に機器の立ち上げが可能

システム構成図

CPUユニットでのシステム構成

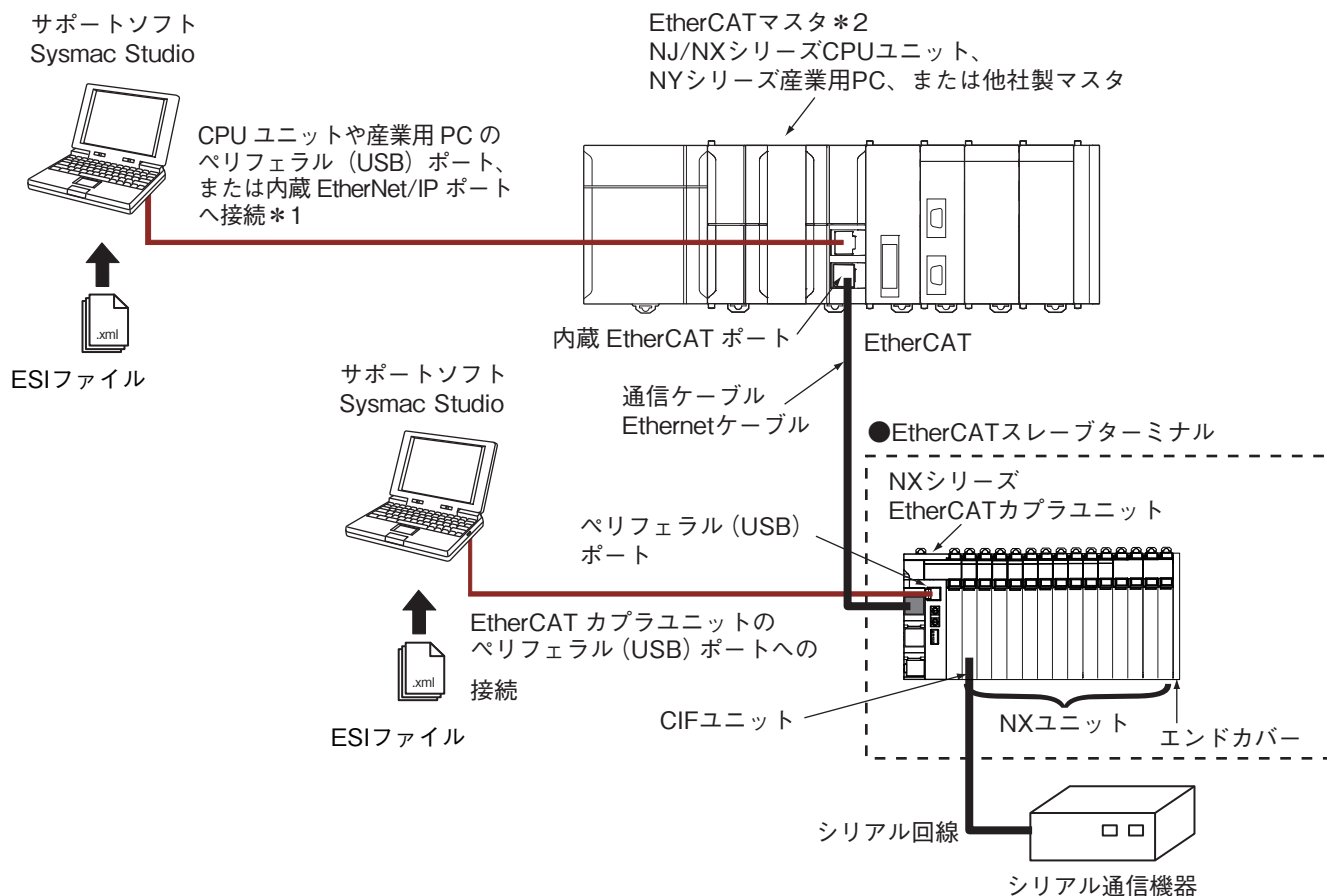
NXユニット群を、NXシリーズCPUユニットに接続したときのシステム構成は以下のとおりです。



Sysmacは、オムロン株式会社製FA機器製品の日本およびその他の国における商標または登録商標です。
EtherCAT®は、ドイツBeckhoff Automation GmbHによりライセンスされた特許取得済み技術であり登録商標です。
EtherNet/IP™、CompoNet™およびDeviceNet™は、ODVAの商標です。
その他、記載されている会社名と製品名などにつきましては、各社の登録商標または商標です。

スレーブターミナルのシステム構成

通信カプラユニットにEtherCATカプラユニットを使用したときのシステム構成は、以下のとおりです。



*1. Sysmac Studioの接続方法は、CPUユニットや産業用PCの形式により異なります。

*2. EtherCATスレーブターミナルは、当社のEtherCATマスタ機能を持つ位置制御ユニット (形CJ1W-NC□81/NC□82) とは接続できません。

注. 使用するCPUユニットまたは通信カプラユニットに、NXユニットが接続可能かどうかについては、バージョン情報を参照してください。


種類/標準価格

(◎印の機種は標準在庫機種です。無印(受注生産機種)の納期についてはお取引先会社にお問い合わせください。)

適合規格について

形式ごとの最新の適合規格は、当社ホームページ(www.fa.omron.co.jpまたは、www.ia.omron.com)、または、当社営業担当者に確認してください。

コミュニケーションインタフェースユニット

商品名称	シリアル インタフェース	外部 接続端子	シリアルポート	通信機能	形式	標準価格(¥)
コミュニケーション インタフェースユニット 	RS-232C	スクリューレスク ランプ端子	1ポート	・無手順 ・シリアルラインモニタ	◎形NX-CIF101	53,000
	RS-422A/485				◎形NX-CIF105	53,000
	RS-232C	D-Sub コネクタ	2ポート		◎形NX-CIF210	62,000

オプション品

商品名称	仕様	形式	標準価格(¥)
誤挿入防止ピン	10台分 (端子台用30個、ユニット本体用30個)	形NX-AUX02	1,100

商品名称	仕様				形式	標準価格(¥)
	端子数	列番号印刷	接地端子	電流量		
端子台*	16	A/B	あり	10A	形NX-TBC162	770

*対象は形NX-CIF101、形NX-CIF105となります。(形NX-CIF210は対象外)

付属品

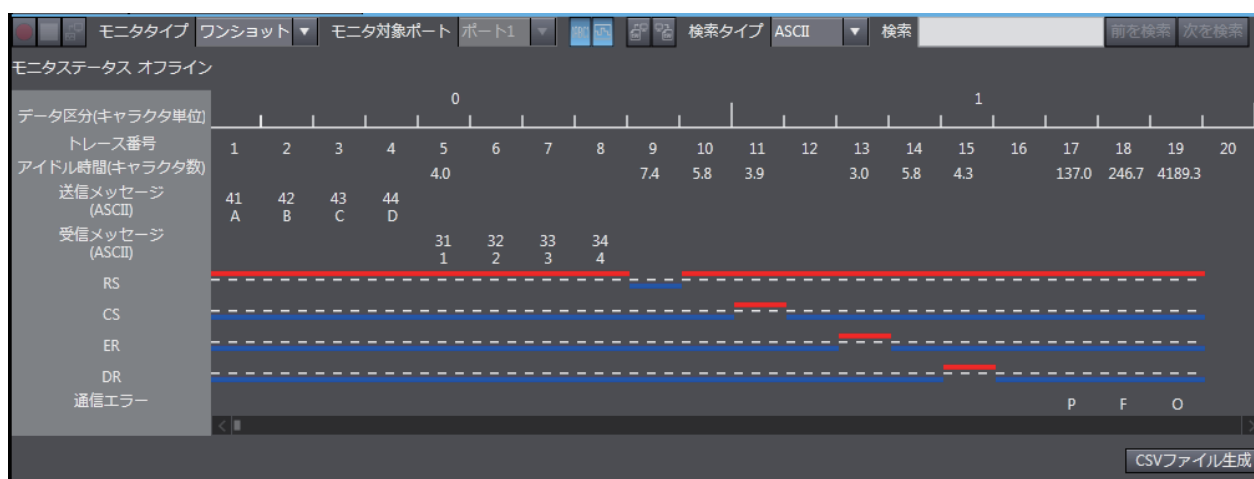
付属品はありません。

シリアルラインモニタ

Sysmac Studio でモニタデータを表示した画面を、CIF シリアルラインモニタ画面と呼びます。

CIFシリアルラインモニタ画面の構成を、次に示します。

各データの値は、左から右に時系列で表示されます。左端が、モニタ開始点です。



一般仕様

項目	仕様	
構造	盤内内蔵型	
接地方法	D種接地(第3種接地) 導電性のDINレール使用時は、DINレール経由でシステム電源ユニットから接地を行う。 非伝導性のDINレール使用時は、コミュニケーションインタフェースユニットのFG端子から接地を行う。	
使用環境	使用周囲温度	0~55℃
	使用周囲湿度	10~95%RH ただし、結露・氷結なきこと
	使用周囲雰囲気	腐食性ガスのないこと
	保存周囲温度	-25~+70℃ ただし、結露・氷結なきこと
	使用標高	2,000m以下
	汚染度	汚染度2以下：IEC 61010-2-201に該当
	耐ノイズ性	IEC 61000-4-4に準拠、2kV(電源ライン)
	オーバーボルテージカテゴリ	カテゴリII：IEC 61010-2-201に該当
	EMCイミュニティレベル	ゾーンB
	耐振動	IEC 60068-2-6に準拠 5~8.4Hz、振幅3.5mm、 8.4~150Hz 加速度9.8m/s ² X、Y、Z各方向 100分(掃引時間10分×掃引回数10回=合計100分)
	耐衝撃	IEC 60068-2-27に準拠、147m/s ² X、Y、Z各方向3回
	絶縁抵抗	絶縁されている回路間20MΩ以上(DC100Vにて)
耐電圧	絶縁されている回路間AC510V、1分間、漏れ電流5mA以下	
適合規格*	cULus：Listed(UL508)、ANSI/ISA 12.12.01、EU：EN 61131-2、NK、LR、RCM、KC：韓国電波法登録	

*形式ごとの最新の適合規格は、当社ホームページ(www.fa.omron.co.jp)または、www.ia.omron.com)または、当社営業担当者に確認してください。

個別仕様

形NX-CIF101

項目	仕様	
シリアルポート数	1	
シリアルインタフェース	RS-232C	
通信プロトコル	無手順	
通信仕様	通信方式	全2重
	信号線 *1	—
	伝送速度[bps] *1	1200/2400/4800/9600/19200/38400/57600/115200/230400
	データ長[ビット] *1	7、8
	パリティ *1	偶数、奇数、なし
	スタートビット[ビット]	1固定
	ストップビット[ビット] *1	1、2
	フロー制御 *1	なし、RS/CSフロー制御、Xon/Xoff制御
	フロー制御対象 *1	送信／受信、送信のみ、受信のみ
	RS信号初期値 *1 *2	ON、OFF
	終端検出キャラクタ数 *1 *3	0~10000(0.1キャラクタ単位) 0の場合は、終端検出をしない。
	最大通信距離[m]	15 *4
接続形態	1:1	
外形寸法	12(W)×100(H)×71(D)	
I/Oリフレッシュ方式	フリーランリフレッシュ方式	
PDOデータサイズ[バイト] *1	入出力ともに、4、8、12、16、20、24、28、32、36、40、44、48、52、56、60、64、68、72、76、80	
送信バッファリング有効無効 *1	有効、無効	
バックアップ機能	あり *5	
終端抵抗設定	—	
絶縁方式	非絶縁	
消費電力	・CPUユニットに接続 1.10W 以下 ・通信カプラユニットに接続 0.90W 以下	
質量	66g以下	
取付方向と制限	取付方向： ・CPUユニットに接続 : 正面取付方向が可能 ・通信カプラユニットに接続 : 6方向が可能 制限: 制限はありません。	

*1. Sysmac Studioのユニット動作設定で、設定可能です。

*2. ポートがオペレーショナル状態になった場合、およびポートリスタートを行った直後のRS信号の値です。
フロー制御の設定が、「RS/CSフロー制御」の場合は、無効です。

*3. 一定時間データを受信しなかったら、データの終端であると見なす通信プロトコルに対応するための設定値です。たとえば、終端検出キャラクタ数が35の場合、3.5キャラクタを受信するのに必要な時間以上、データを受信しなければ、データの終端であると見なします。

*4. 伝送速度19,200bpsを超えて使用する場合は、通信相手となる機器のマニュアルを参照してください。

*5. バックアップ対象となる設定データは、通信カプラユニット内のメモリに保存されています。コミュニケーションインタフェースユニット内には、バックアップ対象となる設定データは保存されていません。

形NX-CIF105

項目	仕様	
シリアルポート数	1	
シリアルインタフェース	RS-422A/485	
通信プロトコル	無手順	
通信仕様	通信方式	半2重(2線式)、全2重(4線式)
	信号線 *1	2線、4線
	伝送速度[bps] *1	1200/2400/4800/9600/19200/38400/57600/115200/230400
	データ長[ビット] *1	7、8
	パリティ *1	偶数、奇数、なし
	スタートビット[ビット]	1固定
	ストップビット[ビット] *1	1、2
	フロー制御 *1	なし、Xon/Xoff制御
	フロー制御対象 *1	送信/受信、送信のみ、受信のみ
	RS信号初期値 *1 *2	ON、OFF
	終端検出キャラクタ数 *1 *3	0~10000(0.1キャラクタ単位) 0の場合は、終端検出をしない。
	最大通信距離[m]	1200 *4
接続形態	1:N ただし、Nは最大32 2線/4線の切り替えが可能	
外形寸法	12(W)×100(H)×71(D)	
I/Oリフレッシュ方式	フリーランリフレッシュ方式	
PDOデータサイズ[バイト] *1	入出力ともに、4、8、12、16、20、24、28、32、36、40、44、48、52、56、60、64、68、72、76、80	
送信バッファリング有効無効 *1	有効、無効	
バックアップ機能	あり *5	
終端抵抗設定	可能	
絶縁方式	電源:トランス、フォトカプラ 信号:デジタルアイソレータ	
消費電力	・CPUユニットに接続 1.65W 以下 ・通信カプラユニットに接続 1.45W 以下	
質量	69g以下	
取付方向と制限	取付方向： ・CPUユニットに接続 : 正面取付方向が可能 ・通信カプラユニットに接続 : 6方向が可能 制限: 制限はありません。	

*1. Sysmac Studioのユニット動作設定で、設定可能です。

*2. ポートがオペレーショナル状態になった場合、およびポートリスタートを行った直後のRS信号の値です。

フロー制御の設定が、「RS/CSフロー制御」の場合は、無効です。また、形NX-CIF105でも無効です。

*3. 一定時間データを受信しなかったら、データの終端であると見なす通信プロトコルに対応するための設定値です。たとえば、終端検出キャラクタ数が35の場合、3.5キャラクタを受信するのに必要な時間以上、データを受信しなければ、データの終端であると見なします。

*4. マルチドロップ接続の場合、ケーブルの総延長が最大1200mになります。

*5. バックアップ対象となる設定データは、通信カプラユニット内のメモリに保存されています。コミュニケーションインタフェースユニット内には、バックアップ対象となる設定データは保存されていません。

形NX-CIF210

項目	仕様	
シリアルポート数	2	
シリアルインタフェース	RS-232C	
通信プロトコル	無手順	
通信仕様	通信方式	全2重
	信号線 *1	—
	伝送速度[bps] *1	1200/2400/4800/9600/19200/38400/57600/115200/230400
	データ長[ビット] *1	7、8
	パリティ *1	偶数、奇数、なし
	スタートビット[ビット]	1固定
	ストップビット[ビット] *1	1、2
	フロー制御 *1	なし、RS/CSフロー制御、Xon/Xoff制御
	フロー制御対象 *1	送信/受信、送信のみ、受信のみ
	RS信号初期値 *1 *2	ON、OFF
	終端検出キャラクタ数 *1 *3	0~10000(0.1キャラクタ単位) 0の場合は、終端検出をしない。
	最大通信距離[m]	15 *4
接続形態	1:1	
外形寸法	30(W)×100(H)×71(D)	
I/Oリフレッシュ方式	フリーランリフレッシュ方式	
PDOデータサイズ[バイト] *1	入出力ともに、4、8、12、16、20、24、28、32、36、40、44、48、52、56、60、64、68、72、76、80	
送信バッファリング有効無効 *1	有効、無効	
バックアップ機能	あり *5	
終端抵抗設定	—	
絶縁方式	非絶縁	
消費電力	・CPUユニットに接続 1.15W 以下 ・通信カプラユニットに接続 0.95W 以下	
質量	91g以下	
取付方向と制限	取付方向： ・CPUユニットに接続 : 正面取付方向が可能 ・通信カプラユニットに接続 : 6方向が可能 制限: 制限はありません。	

*1. Sysmac Studioのユニット動作設定で、設定可能です。

*2. ポートがオペレーショナル状態になった場合、およびポートリスタートを行った直後のRS信号の値です。

フロー制御の設定が、「RS/CSフロー制御」の場合は、無効です。

*3. 一定時間データを受信しなかったら、データの終端であると見なす通信プロトコルに対応するための設定値です。たとえば、終端検出キャラクタ数が35の場合、3.5キャラクタを受信するのに必要な時間以上、データを受信しなければ、データの終端であると見なします。

*4. 伝送速度19,200bpsを超えて使用する場合は、通信相手となる機器のマニュアルを参照してください。

*5. バックアップ対象となる設定データは、通信カプラユニット内のメモリに保存されています。コミュニケーションインタフェースユニット内には、バックアップ対象となる設定データは保存されていません。

バージョン情報

CPUユニットに接続時

NX ユニットの接続可能なCPUユニットの形式については、CPUユニットのユーザーズマニュアルを参照してください。

NXユニット		対応バージョン	
形式	ユニットバージョン	CPU ユニット	Sysmac Studio
形NX-CIF101	Ver.1.0	Ver.1.13	Ver.1.17
形NX-CIF105			
形NX-CIF210			

注. ユニットの種類によっては、上の表に記載したバージョンが存在しない形式があります。その場合には、表で示した対応バージョン以降のもっとも古いバージョンが対応しています。形式とバージョンの関係は各ユニットのユーザーズマニュアルを参照してください。

EtherCATカプラユニットに接続時

NX ユニット		対応バージョン		
形式	ユニットバージョン	EtherCATカプラユニット	CPUユニットまたは産業用PC	Sysmac Studio
形NX-CIF101	Ver.1.0	Ver.1.0	Ver.1.11*	Ver.1.15
形NX-CIF105				
形NX-CIF210				

注. ユニットの種類によっては、上の表に記載したバージョンが存在しない形式があります。その場合には、表で示した対応バージョン以降のもっとも古いバージョンが対応しています。形式とバージョンの関係は各ユニットのユーザーズマニュアルを参照してください。

* CIF ユニット用のシリアル通信命令は、CPU ユニットVer.1.11以降でサポートしています。使用しない場合はCPU ユニットVer.1.10以降でも使用できます。CIF ユニット用のシリアル通信命令については、接続するCPU ユニットまたは産業用PC のコマンドリファレンスマニュアル基本編を参照してください。

EtherNet/IPカプラユニットに接続時

NXユニット		対応バージョン					
形式	ユニットバージョン	NJ/NX/NYシリーズコントローラで使用*1			CS/CJ/CPシリーズのPLCで使用*2		
		EtherNet/IPカプラユニット*3	CPUユニットまたは産業用PC	Sysmac Studio	EtherNet/IPカプラユニット*3	Sysmac Studio	NX-IO Configurator*4
形NX-CIF101	Ver.1.0	Ver.1.2	Ver.1.14	Ver.1.19	Ver.1.2	Ver.1.19	Ver.1.00
形NX-CIF105							
形NX-CIF210							

注. ユニットの種類によっては、上の表に記載したバージョンが存在しない形式があります。その場合には、表で示した対応バージョン以降のもっとも古いバージョンが対応しています。形式とバージョンの関係は各ユニットのユーザーズマニュアルを参照してください。

*1. EtherNet/IPカプラユニットに対応するEtherNet/IPユニットのユニットバージョンは、EtherNet/IPカプラユニットのユーザーズマニュアルを参照してください。

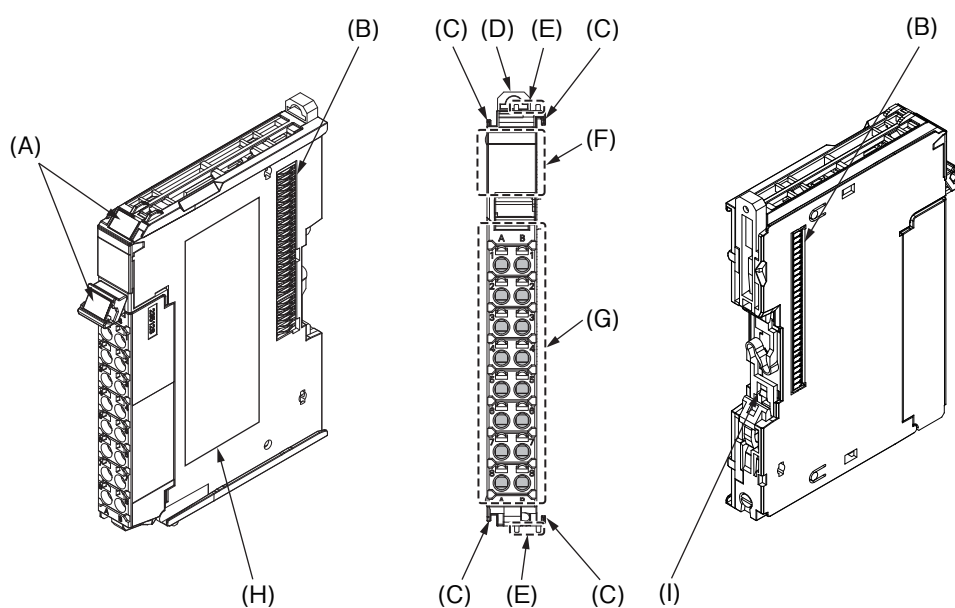
*2. EtherNet/IPカプラユニットに対応するCPUユニットやEtherNet/IPユニットのユニットバージョンは、EtherNet/IPカプラユニットのユーザーズマニュアルを参照してください。

*3. CIFユニット用のシリアル通信命令は、EtherNet/IPカプラユニット接続では使用できません。

*4. EtherNet/IPカプラユニットのユニットバージョンVer.1.0 に接続する場合、EtherNet/IPカプラユニットのペリフェラル(USB)ポートへの接続だけが可能です。そのほかの経路では接続できません。そのほかの経路で接続する場合は、ユニットバージョンVer.1.2以降のEtherNet/IPカプラユニットを使用してください。

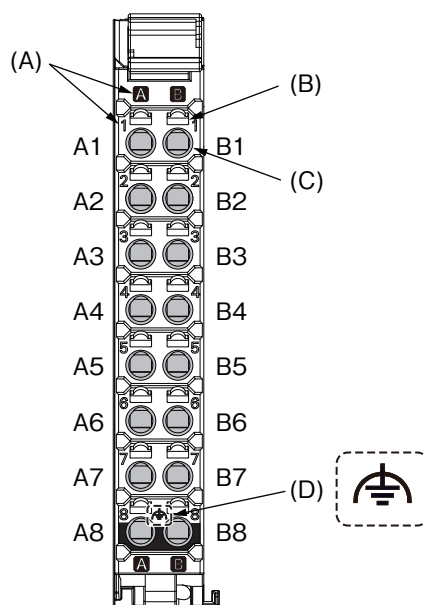
外部インタフェース

形NX-CIF101/-CIF105



記号	名称	機能
(A)	マーカ取付箇所	マーカを取り付ける箇所です。工場出荷時、オムロン製のマーカがあらかじめ取り付けられています。市販のマーカを取り付けることもできます。
(B)	NXバスコネクタ	各ユニットとの接続コネクタです。
(C)	ユニット連結ガイド	ユニット同士を接続するためのガイドです。
(D)	DINレール取付フック	DINレールへの取り付けに使用するフックです。
(E)	ユニット引出用突起	ユニットを取り外すときに指をかける突起です。
(F)	表示部	ユニットの現在の動作状態を示します。
(G)	端子台	外部のシリアル通信機器との配線に使用する端子台です。
(H)	仕様表記部	ユニットの仕様を記載しています。
(I)	DIN レール接触プレート	機能接地端子をDIN レールに接触させるプレートです。

端子台



記号	名称	機能
(A)	端子番号表示	端子番号の、列を表すA、Bと、行を表す1～8が表示されています。端子番号は「列」「行」の組み合わせで、A1～A8、B1～B8となります。
(B)	リリースホール	電線の取り付け／取り外しを行う場合に、マイナスドライバを押し込む穴です。
(C)	端子穴	電線を取り付ける穴です。
(D)	接地端子識別記号	接地端子であることを示す記号です。

各ユニット形式に適合する端子台

ユニット形式	端子台				
	形式	端子数	列番号印刷	接地端子	電流容量
形NX-CIF101	形NX-TBC162	16	A/B	あり	10A
形NX-CIF105	形NX-TBC162	16	A/B	あり	10A

適合する電線

棒端子を使用する場合

棒端子を使用する場合、より線を装着して使用します。

棒端子に装着するより線のストリップ長は、使用する棒端子の使用方法に従ってください。

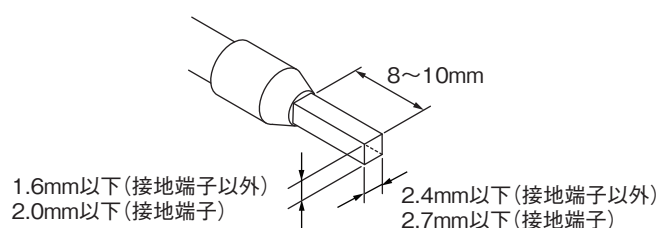
棒端子は、めっきされた1本差し棒端子を使用してください。めっきされていないものや、2本差し棒端子は使用できません。

適合する棒端子、電線、圧着工具は、以下のとおりです。

端子の種類	メーカー	棒端子形式	適合電線 (mm ² (AWG))	圧着工具
接地端子以外の端子	フェニックス・ コンタクト	AI0,34-8	0.34 (#22)	フェニックス・コンタクト(カッコ内は適合電線サイズ) ・CRIMPFOX 6(0.25-6mm ² 、AWG24-10)
		AI0,5-8	0.5 (#20)	
		AI0,5-10		
		AI0,75-8	0.75 (#18)	
		AI0,75-10		
		AI1,0-8	1.0 (#18)	
		AI1,0-10		
		AI1,5-8	1.5 (#16)	
AI1,5-10				
接地端子		AI2,5-10	2.0 *	
接地端子以外の端子	ワイドモジュラー	H0.14/12	0.14 (#26)	ワイドモジュラー(カッコ内は適合電線サイズ) PZ6 Roto(0.14-6mm ² 、AWG26-10)
		H0.25/12	0.25 (#24)	
		H0.34/12	0.34 (#22)	
		H0.5/14	0.5 (#20)	
		H0.5/16		
		H0.75/14	0.75 (#18)	
		H0.75/16		
		H1.0/14	1.0 (#18)	
		H1.0/16		
		H1.5/14	1.5 (#16)	
H1.5/16				

* AWG14には2.0mm²を超える電線が存在しますが、スクリーレスクランプ端子台には使用できません。

上記の表以外の棒端子を使用するときは、下図の棒端子の加工寸法とおりになるように、より線と棒端子を圧着してください。



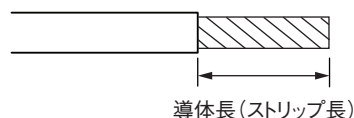
より線／単線を使用する場合

より線／単線を使用する場合、下の表に適合する電線を使用してください。

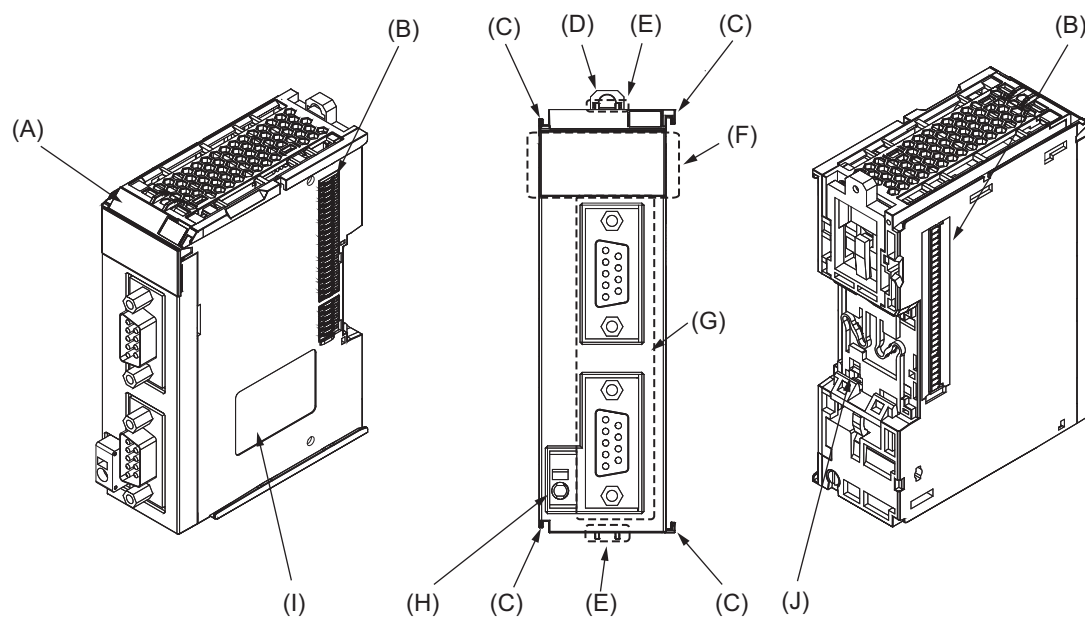
端子		電線の種類				電線サイズ	導体長 (ストリップ長)
		より線		単線			
区分	電流容量	めっきあり	めっきなし	めっきあり	めっきなし		
接地端子以外の端子	2A以下	可	可	可	可	0.08~1.5mm ² AWG28~16	8~10mm
	2A超え、4A以下		不可	可 *1	不可		
	4A超え	可 *1	不可	不可	不可		
接地端子	—	可	可	可 *2	可 *2	2.0mm ²	9~10mm

*1. 電線をスクリーレスクランプ端子台に固定してください。電線の固定方法はユーザーズマニュアルの「電線の固定」を参照してください。

*2. 端子台に形NX-TB□□□1を使用するときは、接地端子をより線で配線し、単線は使用しないでください。



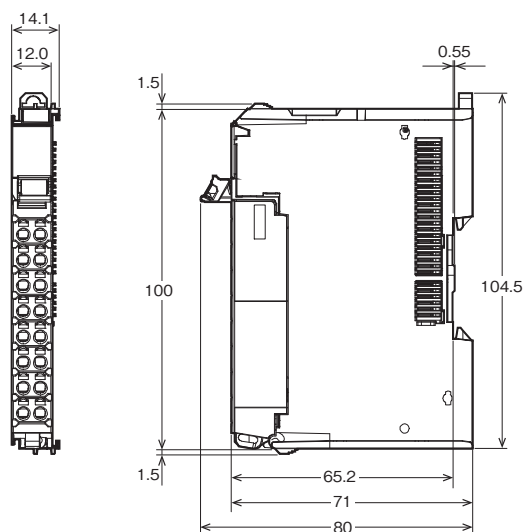
形NX-CIF210



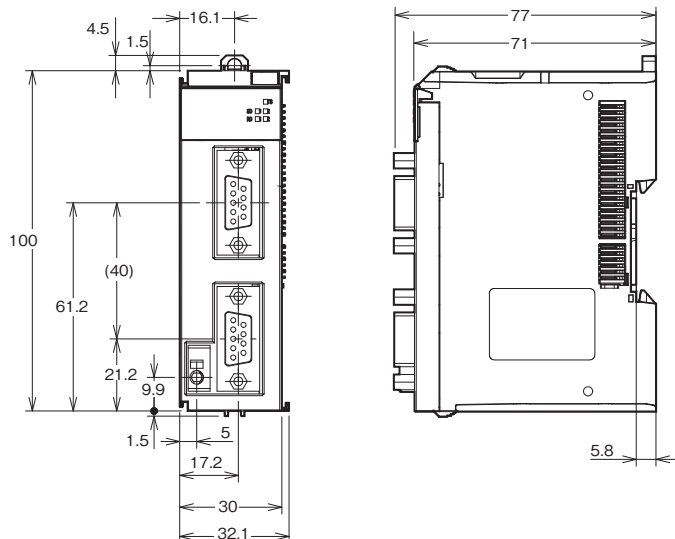
記号	名称	機能
(A)	マーカ取付箇所	マーカを取り付ける箇所です。工場出荷時、オムロン製のマーカがあらかじめ取り付けられています。市販のマーカを取り付けることもできます。
(B)	NXバスコネクタ	各ユニットとの接続コネクタです。
(C)	ユニット連結ガイド	ユニット同士を接続するためのガイドです。
(D)	DINレール取付フック	DINレールへの取り付けに使用するフックです。
(E)	ユニット引出用突起	ユニットを取り外すときに指をかける突起です。
(F)	表示部	ユニットの現在の動作状態を示します。
(G)	D-Subコネクタ	外部のシリアル通信機器との配線に使用するコネクタです。D-Subコネクタのプラグです。上がポート1で、下がポート2です。
(H)	FG端子	接地のための外部接続端子です。形状は、スクリューレスクランプ端子です。
(I)	仕様表記部	ユニットの仕様を記載しています。
(J)	DIN レール接触プレート	機能接地端子をDIN レールに接触させるプレートです。

外形寸法

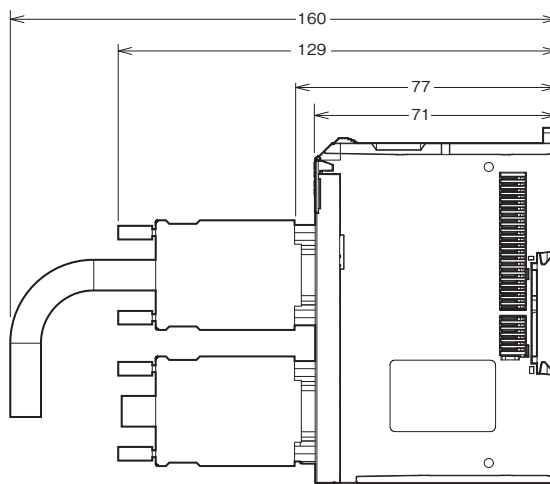
形NX-CIF101/-CIF105



形NX-CIF210



取り付け高さ



関連マニュアル

Man.No.	形式	マニュアル名称	用途	内容
SBCA-422	形NX-CIF□□□	NXシリーズ コミュニケーション インタフェースユニット ユーザーズマニュアル	NXシリーズ コミュニ ケーションインタ フェースユニットの使 用方法について知りた いとき。	NXシリーズコミュニケーションイン タフェースユニットのハードウェアや 設定方法、機能について説明します。

オムロン商品ご購入のお客様へ

ご承諾事項

平素はオムロン株式会社(以下「当社」)の商品をご愛用いただき誠にありがとうございます。

「当社商品」のご購入について特別の合意がない場合には、お客様のご購入先にかかわらず、本ご承諾事項記載の条件を適用いたします。ご承諾のうえご注文ください。

1. 定義

本ご承諾事項中の用語の定義は次のとおりです。

- (1) 「当社商品」: 「当社」の F A システム機器、汎用制御機器、センシング機器、電子・機構部品
- (2) 「カタログ等」: 「当社商品」に関する、ベスト制御機器オムロン、電子・機構部品総合カタログ、その他のカタログ、仕様書、取扱説明書、マニュアル等であって電磁的方法で提供されるものも含みます。
- (3) 「利用条件等」: 「カタログ等」に記載の、「当社商品」の利用条件、定格、性能、動作環境、取り扱い方法、利用上の注意、禁止事項その他
- (4) 「お客様用途」: 「当社商品」のお客様におけるご利用方法であって、お客様が製造する部品、電子基板、機器、設備またはシステム等への「当社商品」の組み込み又は利用を含みます。
- (5) 「適合性等」: 「お客様用途」での「当社商品」の (a) 適合性、(b) 動作、(c) 第三者の知的財産の非侵害、(d) 法令の遵守および (e) 各種規格の遵守

2. 記載事項のご注意

「カタログ等」の記載内容については次の点をご理解ください。

- (1) 定格値および性能値は、単独試験における各条件のもとで得られた値であり、各定格値および性能値の複合条件のもとで得られる値を保証するものではありません。
- (2) 参考データはご参考として提供するもので、その範囲で常に正常に動作することを保証するものではありません。
- (3) 利用事例はご参考ですので、「当社」は「適合性等」について保証いたしかねます。
- (4) 「当社」は、改善や当社都合等により、「当社商品」の生産を中止し、または「当社商品」の仕様を変更することがあります。

3. ご利用にあたってのご注意

ご購入およびご利用に際しては次の点をご理解ください。

- (1) 定格・性能ほか「利用条件等」を遵守しご利用ください。
- (2) お客様自身にて「適合性等」をご確認いただき、「当社商品」のご利用の可否をご判断ください。「当社」は「適合性等」を一切保証いたしかねます。
- (3) 「当社商品」がお客様のシステム全体の中で意図した用途に対して、適切に配電・設置されていることをお客様ご自身で、必ず事前に確認してください。
- (4) 「当社商品」をご使用の際には、(i) 定格および性能に対し余裕のある「当社商品」のご利用、冗長設計などの安全設計、(ii) 「当社商品」が故障しても、「お客様用途」の危険を最小にする安全設計、(iii) 利用者に危険を知らせるための、安全対策のシステム全体としての構築、(iv) 「当社商品」および「お客様用途」の定期的な保守、の各事項を実施してください。
- (5) 「当社」は DDoS 攻撃 (分散型 DoS 攻撃)、コンピュータウイルスその他の技術的な有害プログラム、不正アクセスにより、「当社商品」、インストールされたソフトウェア、またはすべてのコンピュータ機器、コンピュータプログラム、ネットワーク、データベースが感染したとしても、そのことにより直接または間接的に生じた損失、損害その他の費用について一切責任を負わないものとします。お客様ご自身にて、(i) アンチウイルス保護、(ii) データ入出力、(iii) 紛失データの復元、(iv) 「当社商品」またはインストールされたソフトウェアに対するコンピュータウイルス感染防止、(v) 「当社商品」に対する不正アクセス防止についての十分な措置を講じてください。

- (6) 「当社商品」は、一般工業製品向けの汎用品として設計製造されています。従いまして、次に掲げる用途での使用は意図しておらず、お客様が「当社商品」をこれらの用途に使用される際には、「当社」は「当社商品」に対して一切保証をいたしません。ただし、次に掲げる用途であっても「当社」の意図した特別な商品用途の場合や特別の合意がある場合は除きます。
 - (a) 高い安全性が必要とされる用途 (例: 原子力制御設備、燃焼設備、航空・宇宙設備、鉄道設備、昇降設備、娯楽設備、医用機器、安全装置、その他生命・身体に危険が及ぶ用途)
 - (b) 高い信頼性が必要な用途 (例: ガス・水道・電気等の供給システム、24 時間連続運転システム、決済システムほか権利・財産を取扱う用途など)
 - (c) 厳しい条件または環境での用途 (例: 屋外に設置する設備、化学的汚染を被る設備、電磁的妨害を被る設備、振動・衝撃を受ける設備など)
 - (d) 「カタログ等」に記載のない条件や環境での用途
- (7) 上記 3. (6) (a) から (d) に記載されている他、「本カタログ等記載の商品」は自動車 (二輪車含む。以下同じ) 向けではありません。自動車に搭載する用途には利用しないで下さい。自動車搭載用商品については当社営業担当者にご相談ください。

4. 保証条件

「当社商品」の保証条件は次のとおりです。

- (1) 保証期間 ご購入後 1 年間といたします。(ただし「カタログ等」に別途記載がある場合を除きます。)
- (2) 保証内容 故障した「当社商品」について、以下のいずれかを「当社」の任意の判断で実施します。
 - (a) 当社保守サービス拠点における故障した「当社商品」の無償修理 (ただし、電子・機構部品については、修理対応は行いません。)
 - (b) 故障した「当社商品」と同数の代替品の無償提供
- (3) 保証対象外 故障の原因が次のいずれかに該当する場合は、保証いたしません。
 - (a) 「当社商品」本来の使い方以外のご利用
 - (b) 「利用条件等」から外れたご利用
 - (c) 本ご承諾事項 3. ご利用にあたってのご注意 に反するご利用
 - (d) 「当社」以外による改造、修理による場合
 - (e) 「当社」以外の者によるソフトウェアプログラムによる場合
 - (f) 「当社」からの出荷時の科学・技術の水準では予見できなかった原因
 - (g) 上記のほか「当社」または「当社商品」以外の原因 (天災等の不可抗力を含む)

5. 責任の制限

本ご承諾事項に記載の保証が、「当社商品」に関する保証のすべてです。

「当社商品」に関連して生じた損害について、「当社」および「当社商品」の販売店は責任を負いません。

6. 輸出管理

「当社商品」または技術資料を、輸出または非居住者に提供する場合は、安全保障貿易管理に関する日本および関係各国の法令・規制を遵守ください。お客様が法令・規則に違反する場合には、「当社商品」または技術資料をご提供できない場合があります。

- ご使用上の注意事項等、ご使用の際に必要な内容については、本誌またはユーザーズマニュアルに掲載しております。
- 本誌にご使用上の注意事項等の掲載がない場合は、ユーザーズマニュアルのご使用上の注意事項等を必ずお読みください。
- 本製品の内、外国為替及び外国貿易法に定める輸出許可、承認対象貨物(又は技術)に該当するものを輸出(又は非居住者に提供)する場合は同法に基づく輸出許可、承認(又は役務取引許可)が必要です。

オムロン株式会社 インダストリアルオートメーションビジネスカンパニー

製品に関するお問い合わせ先

お客様相談室

フリー通話 **0120-919-066**

携帯電話・IP 電話などではご利用いただけませんので、右記の電話番号へおかけください。

055-982-5015 (通話料がかかります)

受付時間: 9:00~19:00 (12/31~1/3 を除く)

オムロンFAクイックチャット

www.fa.omron.co.jp/contact/tech/chat/

技術相談員にチャットでお問い合わせいただけます。(I-Web メンバース限定)

受付時間: 平日 9:00~12:00 / 13:00~17:00 (土日祝日・年末年始・当社休業日を除く)

※受付時間、営業日は変更の可能性がございます。最新情報はリンク先をご確認ください。

その他のお問い合わせ:
納期・価格・サンプル・仕様書は貴社のお取引先、または貴社担当オムロン販売員にご相談ください。
オムロン制御機器販売店やオムロン販売拠点は、Web ページでご案内しています。

オムロン制御機器の最新情報をご覧ください。

www.fa.omron.co.jp

緊急時のご購入にもご利用ください。