

# プログラマブルターミナル NBシリーズ

グローバル化への進化を続ける  
コンパクトHMI



- 装置のリモートメンテナンス・画面設計を簡単に
- 幅広いアプリケーションに応じた最適な画面を実現
- 幅広いラインアップと高い表現力

# グローバル化への進化を続ける コンパクトHMI

オムロンのNBシリーズは、お客様の装置にさらなる価値を提供するコンパクトHMIです。  
オムロンのFAノウハウに基づき、幅広いアプリケーションに応じた最適な画面を実現可能。  
新たに追加されたリモートメンテナンス機能により、メンテナンス時の工数削減にも貢献します。

## 装置のリモートメンテナンス・画面設計を簡単に

### リモートメンテナンス機能を充実

→4-5ページ

- ・遠隔地から画面をみるリモートアクセス機能
- ・データ・画像をリモートで変更可能
- ・オフラインシミュレーション機能搭載
- ・USBメモリで、現場でのデータ管理が簡単



### 直感的で分かりやすい画面設計

- ・豊富なウィンドウ操作機能搭載
  - ・アニメーション作成が簡単
  - ・マルチ言語をサポート
  - ・マクロ機能も搭載
- ・縦置き／横置き表示



## 幅広いアプリケーションに応じた最適な画面を実現

### アプリケーションに対応する豊富な機能

→6-7ページ

- ・装置の状況を教えてくれるアラーム機能
- ・データを簡単に表示できるグラフ機能
- ・安全・簡単に保護できるパスワード機能

### 多様な機器と接続でアプリケーションを構築

- ・シリアル、Ethernetインターフェースに対応
- ・オムロンのローコスト制御を支えるコントローラや多様なデバイスとの接続に対応



## 幅広いラインアップと高い表現力

- ・3.5~10.1インチの画面サイズにLEDバックライト付き TFT LCD
- ・ワイドスクリーン(NB7W/NB10W)
- ・6万5千色以上の表示色
- ・高輝度



# 装置のリモートメンテナンス・画面設計を簡単に

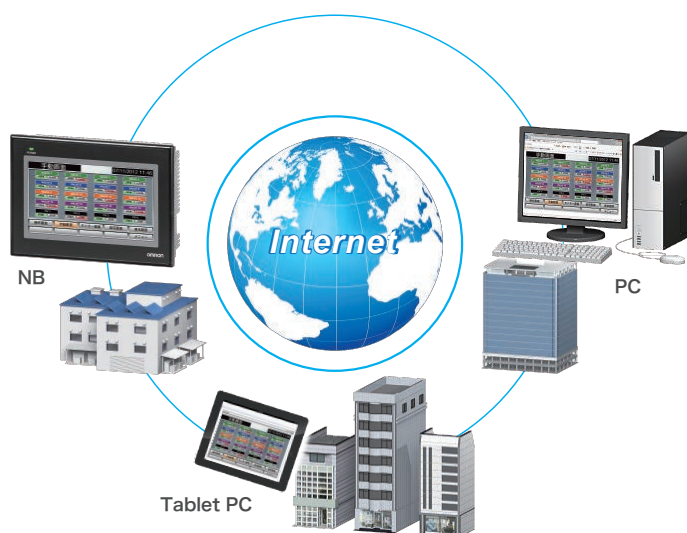
新たにリモートメンテナンス機能を強化。

簡単でよりよい画面ができる設計柔軟性と併せて、グローバルに広がるお客様のビジネスに貢献します。

## リモートメンテナンス機能を充実

### 遠隔地から画面をみるリモートアクセス機能

VNCサーバ機能を搭載し、現場のHMI画面をEthernetやWi-Fi経由で、表示・操作することができます。

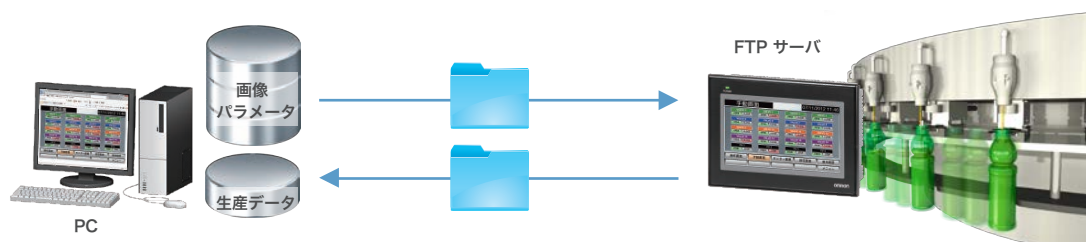


### データ・画像をリモートで変更可能

FTPサーバ機能と、CSVデータコピー機能をサポート。

遠隔地や上位PCから装置パラメータの変更や生産データの収集が可能です。

また、レシピ変更時などにHMIを再起動させることなく、画面上の画像データの変更も可能です。

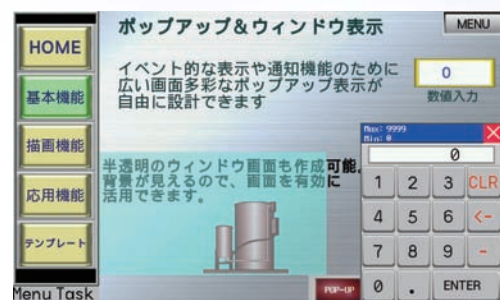




## 直感的で分かりやすい画面設計

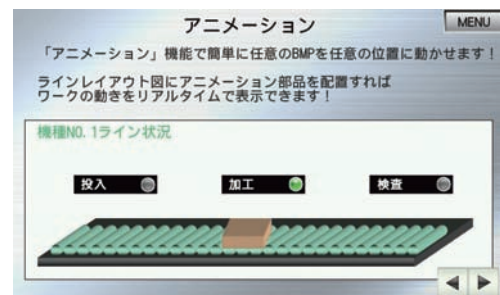
### 豊富なウィンドウ操作機能搭載

パソコンのようなウィンドウ操作を簡単に実現。標準のウィンドウ以外に、フッターウィンドウや、ウィンドウの透過機能、ピクチャ・インピクチャのようなウィンドウも作成できます。



### アニメーション作成が簡単

簡単にアニメーション作成ができ、テキストと画像の異なったステータスでの表示や、画面部品変更時の動作も可能。アニメーションの使用で、分かりやすくスキルに依存しない操作が可能となります。



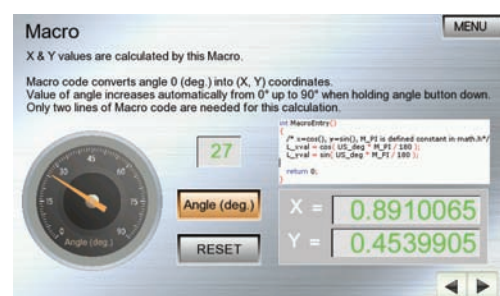
### マルチ言語をサポート

テキストライブラリ機能を使って最大32言語を分かりやすく管理可能。海外でも現地の使用者が作業しやすい言語で簡単に操作できます。



### マクロ機能も搭載

マクロで計算や比較・反復などが可能です。マクロを使うことで、より高度な表現が可能となります。





## 多様な機器と接続でアプリケーションを構築

幅広い画面サイズ、豊富な機能をもつNBシリーズは、最適なソリューションをご提供します。  
 コントローラ・デバイスとつなぐことで、お客様のオートメーション要件に適合し、  
 幅広いアプリケーションを構築できます。

### 幅広いレンジの コントローラと接続



多様なデバイスと  
ダイレクト接続

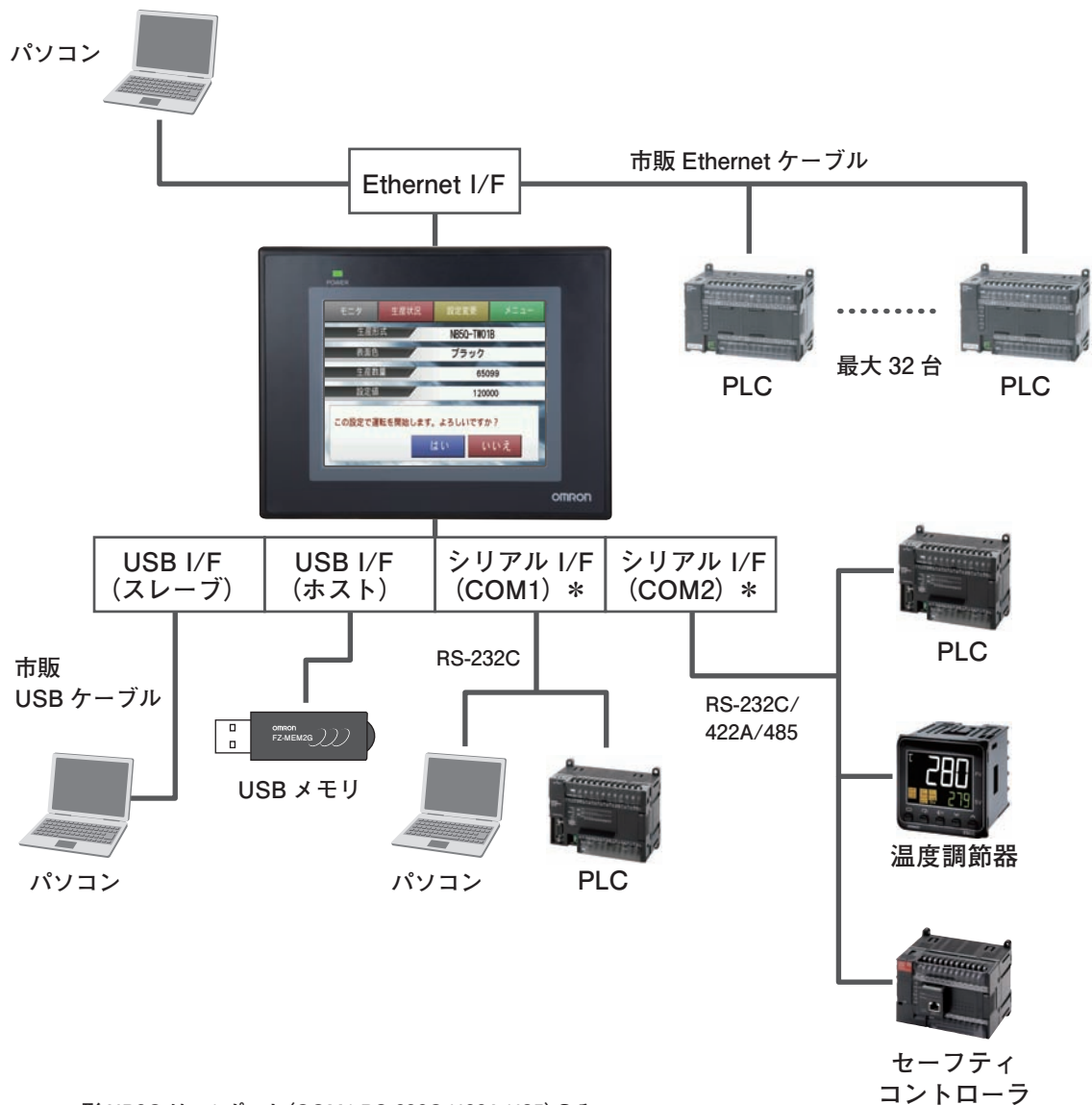
# プログラマブルターミナル NBシリーズ

## 「超ローコスト制御」を実現する カラー表示器

- ・全機種65,536色のTFTカラー
- ・3.5インチから10.1インチまでの品揃え
- ・長寿命のLEDバックライト採用
- ・シリアル、USB、Ethernet通信に対応
- ・USBメモリをサポート



## システム構成図



Microsoft、およびWindowsは米国 Microsoft Corporationの米国、日本およびその他の国における登録商標または商標です。スクリーンショットはマイクロソフトの許可を得て使用しています。その他、記載されている会社名と製品名などにつきましては、各社の登録商標または商標です。本カタログで使用している製品写真や図にはイメージ画像が含まれており、実物とは異なる場合があります。



## 種類／標準価格

## 本体

商品名称	仕様	形式	標準価格(¥)
NB3Q	画面3.5インチ、65,536色TFTカラー、320×240ドット、USBホスト/スレーブ、Ethernet通信、COM1ポート	形NB3Q-TW01B-V1	57,000
NB5Q	画面5.7インチ、65,536色TFTカラー、320×240ドット、USBホスト/スレーブ、Ethernet通信、COM1ポート、COM2ポート	形NB5Q-TW01B-V1	148,000
NB7W	画面7インチワイド、65,536色TFTカラー、800×480ドット、USBホスト/スレーブ、Ethernet通信、COM1ポート、COM2ポート	形NB7W-TW01B-V1	230,000
NB10W	画面10.1インチワイド、65,536色TFTカラー、1024×600ドット、USBホスト/スレーブ、Ethernet通信、COM1ポート、COM2ポート	形NB10W-TW01B-V1	290,000

## オプション

商品名称	仕様	形式	標準価格(¥)
ソフトウェア NB-Designer	次の環境で動作します。 Windows 10 当社Web <a href="http://www.fa.omron.co.jp">www.fa.omron.co.jp</a> よりダウンロードしていただけます。		
PT-PLC 接続ケーブル	PLC(CP/CJ/CSシリーズ用)との接続ケーブル、RS-232C、2m	形XW2Z-200T	9,450
	PLC(CP/CJ/CSシリーズ用)との接続ケーブル、RS-232C、5m	形XW2Z-500T	14,100
	PLCとの接続ケーブル、RS-422A/485、2m	形NB-RSEXT-2M	3,600
保護シート	NB3Q用 5枚入り	形NB3Q-KBA04	3,600
	NB5Q用 5枚入り	形NB5Q-KBA04	3,600
	NB7W用 5枚入り	形NB7W-KBA04	4,800
	NB10W用 5枚入り	形NB10W-KBA04	6,000

注. NBシリーズとツール(パソコン)との接続は、市販のUSBケーブル(Aタイプオス-Bタイプオス)、または市販のEthernetケーブル(10BASE-T/100BASE-TXツイストペアケーブル)をご使用ください。

NBシリーズとPLCをEthernetで接続する場合は、市販のEthernetケーブル(10BASE-T/100BASE-TXツイストペアケーブル)をご使用ください。詳しくは、NBシリーズセットアップマニュアル(SBSA-550)をご参照ください。

## NB-Designerの動作環境

項目	システム要件
オペレーティングシステム (OS)	Microsoft Windows 10(32bit版/64bit版)
CPU	OSが推奨するCPUを搭載したWindowsパソコン
メモリ	512MB以上
ハードディスク	2.5GB以上の空き容量(ディスク領域は800MB以上)
ディスプレイ	800×600、High Color 16ビット(1,024×768、True Color 32ビットを推奨)
通信ポート	RS-232Cポート、USB Port、Ethernetポート

## 推奨USBメモリ

商品名称	仕様	形式	標準価格(¥)
USBメモリ	2GB	形FZ-MEM2G	オープン価格
	16GB	形FZ-MEM16G	

注. NBシリーズでの動作確認済みのUSBメモリは、上記の2形式です。

# NBシリーズ

## 仕様

### 表示部

項目	形式	形NB3Q-TW01B-V1	形NB5Q-TW01B-V1	形NB7W-TW01B-V1	形NB10W-TW01B-V1
表示デバイス		3.5インチ、カラー TFT LCD	5.7インチ、カラー TFT LCD	7インチワイド、カラー TFT LCD	10.1インチワイド、カラー TFT LCD
ドット数(横×縦)		320×240ドット	320×240ドット	800×480ドット	1024×600ドット
表示色		65,536色			
バックライト		LEDバックライト			
バックライト寿命		50,000時間(常温(25℃)での運転時) *			
タッチパネル		アナログ抵抗膜式スイッチ。分解能 1024(縦)×1024(横)。寿命 100万回以上			
質量		320g以下	660g以下	705g以下	1465g以下

\* 常温常湿にて輝度が40%となるまでの目安であり、標準値です。表示部を含めたNB本体の修理・解析受けは、製造日から5年間といたします。修理は電池交換を除き新品代品での対応となります。解析はモジュール単位での故障部位特定までの対応となります。(保証条件外有償)

### 機能

項目	形式	形NB3Q-TW01B-V1	形NB5Q-TW01B-V1	形NB7W-TW01B-V1	形NB10W-TW01B-V1
内部メモリ容量		128MB(システムエリアを含む)			
外部メモリ		USBメモリ			
シリアル通信(COM1)		RS-232C/422A/485準拠(非絶縁)。 伝送距離 15m(RS-232C)、 50m(RS-422A/485)。 コネクタ式端子台 (D-Sub 9-pin)	RS-232C準拠。伝送距離 15m。コネクタ式端子台 (D-Sub 9-pin)		
シリアル通信(COM2)		---	RS-232C/422A/485準拠(非絶縁)。 伝送距離15m(RS-232C)、50m(RS-422A/485)。 コネクタ式端子台(D-Sub 9-pin)		
USBホスト		USB2.0 full speed相当 Type-A。出力電力 5V、150mA。			
USBスレーブ		USB2.0 full speed相当 Type-B。伝送距離 最大5m。			
Ethernet通信		10BASE-T/100BASE-TX			

### 一般仕様

項目	形式	形NB3Q-TW01B-V1	形NB5Q-TW01B-V1	形NB7W-TW01B-V1	形NB10W-TW01B-V1
許容電源電圧範囲		DC20.4~27.6V(DC24V -15~+15%)			
消費電力		4W以下	7W以下	7W以下	8W以下
バッテリー寿命		5年(25℃)(バックアップ対象領域:RTCのみ) *			
保護構造		前面操作部:IP65(パネル前面からの防塵・防滴)			
対応規格		EC指令、KC、cUL508			
使用周囲雰囲気		腐食性ガスのないこと			
耐ノイズ性		IEC61000-4-4に準拠 2kV(電源ライン)			
使用周囲温度		0~50℃			
使用周囲湿度		10~90% RH(結露がないこと)			

注. フラッシュメモリの書き換え回数の上限は約10万回です。

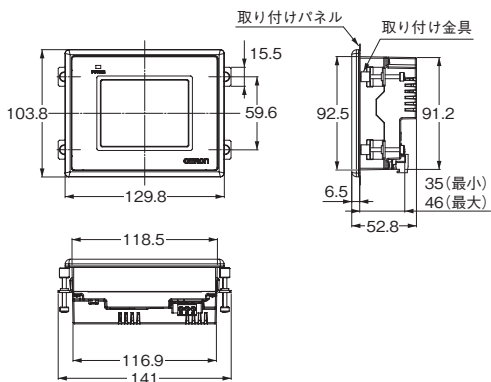
\* 製造日から5年未満のバッテリー交換はNB10Wのみ工場にて可能。NB3Q/5Q/7Wはバッテリー交換不可です。

外形寸法

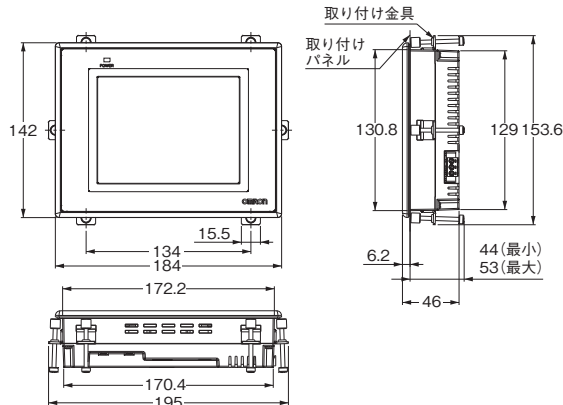
CADデータ マークの商品は、2次元CAD図面・3次元CADモデルのデータをご用意しています。  
CADデータは、www.fa.omron.co.jpからダウンロードができます。

(単位:mm)

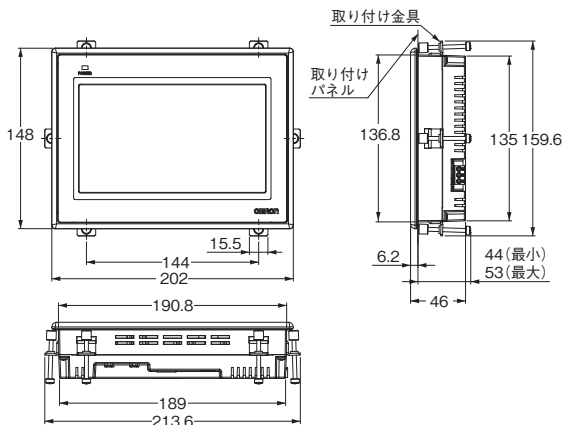
形NB3Q-TW01B-V1



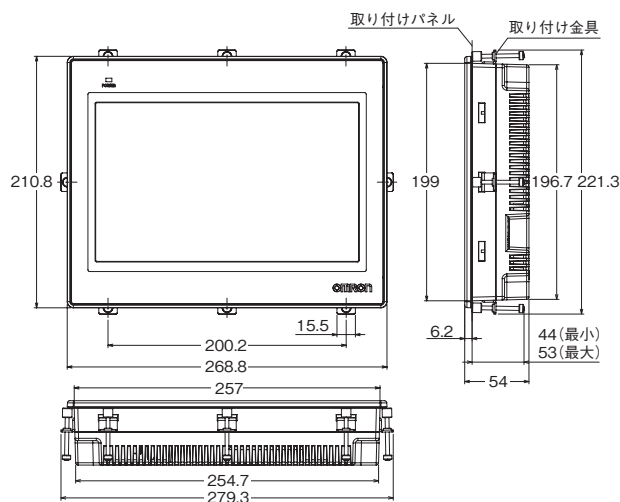
形NB5Q-TW01B-V1



形NB7W-TW01B-V1



形NB10W-TW01B-V1



適合パネル厚：1.6mm～4.8mm

形式	パネルカット寸法(横×縦 mm)
形NB3Q-TW01B-V1	119.0(+0.5/-0)×93.0(+0.5/-0)
形NB5Q-TW01B-V1	172.4(+0.5/-0)×131.0(+0.5/-0)
形NB7W-TW01B-V1	191.0(+0.5/-0)×137.0(+0.5/-0)
形NB10W-TW01B-V1	258.0(+0.5/-0)×200.0(+0.5/-0)

関連マニュアル

Man.No.	形式	マニュアル名称
SBSA-550	形NB3Q、形NB5Q、形NB7W、形NB10W	NBシリーズ プログラマブルターミナル セットアップマニュアル
SBSA-551	NB-Designer	NBシリーズ プログラマブルターミナル 画面作成マニュアル
SBSA-552	形NB3Q、形NB5Q、形NB7W、形NB10W	NBシリーズ プログラマブルターミナル ホスト接続マニュアル
SBSA-553	形NB3Q、形NB5Q、形NB7W、形NB10W	NBシリーズ プログラマブルターミナル 導入ガイド

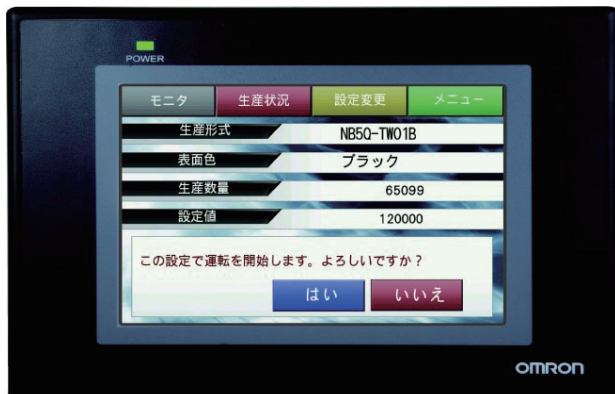


お問い合わせ 0120-919-066 または直通電話 055-982-5015 (通話料がかかります)

2D・3D CADデータ/マニュアル/最新の商品情報は → www.fa.omron.co.jp

# NBシリーズ

形NB3Q/形NB5Q/形NB7W/形NB10W



\*形NB3Qは、COM1(RS-232C/422A/485)1ポートのみ。

## 【Ethernet通信】

### オムロン

- ・ CPシリーズ
- ・ CJ/CJ2/CS/NJ/NX1/NX1P/NX5シリーズ

### 三菱電機

- ・ QnUシリーズ (CPU Ethernetポート)
- ・ QnUDVシリーズ (CPU Ethernetポート)
- ・ Lシリーズ (CPU Ethernetポート)

### Modbus

- ・ Modbus TCP Slave

### シーメンス

- ・ S7-200シリーズ
- ・ S7-300シリーズ
- ・ S7-1200シリーズ

## 【シリアル通信】

### オムロン

- ・ CPシリーズ
- ・ CJ/CJ2/CS/NJ/NX1Pシリーズ
- ・ Cシリーズ
- ・ G9SPシリーズ

### Modbus

- ・ Modbus ASCII
- ・ Modbus RTU Slave
- ・ Modbus RTU Extend
- ・・・オムロン：温度調節器 形E5CC/形E5EC、インバータ 形3G3MX2-V1以降

### パナソニック

- ・ FPシリーズ



会社	名称	機種	
		Ethernet通信	シリアル通信
オムロン	CPシリーズ	形CP1L-EL/-EM 形CP2E-N(内蔵Ethernetポート) 形CP1H-X/-XA/-Y、形CP1L-L/-M	形CP1E-N/-N□□S/-NA 形CP2E-S/-E(内蔵シリアルポート) 形CP1L-EL/-EM/-L/-M、 形CP1H-X/-XA/-Y、 形CP2E-N(オプションボード要)
	CJ/CJ2/CS/NJ/NXシリーズ	形CJ1W-ETN21/EIP21/EIP21S 形CS1W-ETN21/EIP21/EIP21S 形CJ2H-□□□-EIP、CJ2M-CPU3□ 形NJ□01 形NX102-□□□□ 形NX1P2-□□□□ 形NX502-□□□□	形CJ1□、形CJ2□ 形CS1 形NJ□01(シリアルコミュニケーションユニット要) 形NX1P2-□□□□ (オプションボード要)
	Cシリーズ	—	形CQM1H 形C200HX/HG/HE(-Z)
	G9SPシリーズ	—	形G9SP-N□□□ (形CP1W-CIF01オプションボード要)
	*オムロン対応PLC詳細形式は、NBシリーズ 画面作成マニュアル(Man.No.SBSA-551 付録)をご確認ください。		
三菱電機	QnUシリーズ(CPU内蔵ポート)	Q03UDE、Q04UDEH、Q06UDEH、Q10UDEH、 Q13UDEH、Q20UDEH、Q26UDEH、Q50UDEH、 Q100UDEH	—
	QnUDVシリーズ (CPU内蔵ポート)	Q04UDV	
	Lシリーズ (CPU内蔵ポート)	L06CPU、L26CPU	
Modbus	Modbus	Modbus TCP Slave	Modbus ASCII Modbus RTU Slave Modbus RTU Extend ・・・オムロン：温度調節器など
パナソニック	FPシリーズ	—	FP、FP0、FP1、FP2、FP3、FP2SH、FP10S、 SH、FP-M、FP-e、FP-X
シーメンス	S7-200シリーズ	CP243-1、CP243-1 IT、SMART CPU CR40、 SMART CPU SR20、ST40、CPU222、CPU224、 CPU226、CPU224 XP CN、CPU226 XP CN	—
	S7-300/400シリーズ	CP343-1、CP343-1 IT、CPU315-2 PN/DP、 CPU317-2 PN/DP、CPU319-3 PN/DP	
	S7-1200シリーズ	CPU1211C、CPU1214C、CPU1217C	

注1. 受注終了商品を含みます。

注2. 各PLCシリーズのすべてのPLCの動作を保証するものではありません。温度調節器やインバータなどその他の機器とも接続できます。詳しくは、NBシリーズ プログラマブルターミナル ホスト接続マニュアル(Man.No.SBSA-552)をご参照ください。

## NBシリーズの画面設計のための部品をご提供

NBシリーズにて画面設計される際にお使いいただける部品をご用意しています。  
 ご提供部品をお使いいただくことで、お客様の装置の顔となるHMI画面を簡単に美しく設計いただけます。

NB ソフトウェア  <https://www.fa.omron.co.jp/products/family/3894/>  
 ソフトウェアからダウンロード

### きれいな部品集

「Pop」、「Natural」、「Metal」の3スタイルで、サンプル画面・ビットスイッチ・ビットランプをご用意。  
 サイズや色違いで揃えており、用途にあった部品を選定できます。

#### 3スタイルのサンプル画面例



Pop

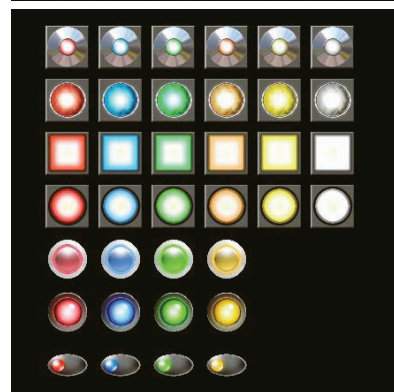


Natural



Metal

#### ビットスイッチ・ランプ例



### 画面テンプレート

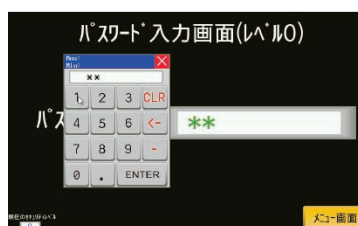
基本画面・データログ画面・レシピ画面や、当社の温度調節器やインバータ用画面など、NB-Designerの画面の作り方ガイドと画面データをダウンロードできます。



データログ画面例



レシピ画面例



セキュリティ画面例



インバータMX2シリーズ V1タイプ画面例

オムロン商品ご購入のお客さまへ

## ご承諾事項

平素はオムロン株式会社(以下「当社」)の商品をご愛用いただき誠にありがとうございます。  
「当社商品」のご購入について特別の合意がない場合には、お客さまのご購入先にかかわらず、本ご承諾事項記載の条件を適用いたします。ご承諾のうえご注文ください。

### 1. 定義

本ご承諾事項中の用語の定義は次のとおりです。

- ①「当社商品」:「当社」のFAシステム機器、汎用制御機器、センシング機器、電子・機構部品
- ②「カタログ等」:「当社商品」に関する、ベスト制御機器オムロン、電子・機構部品総合カタログ、その他のカタログ、仕様書、取扱説明書、マニュアル等であって電磁的方法で提供されるものも含まれます。
- ③「利用条件等」:「カタログ等」に記載の、「当社商品」の利用条件、定格、性能、動作環境、取り扱い方法、利用上の注意、禁止事項その他
- ④「お客様用途」:「当社商品」のお客さまにおけるご利用方法であって、お客さまが製造する部品、電子基板、機器、設備またはシステム等への「当社商品」の組み込み又は利用を含みます。
- ⑤「適合性等」:「お客様用途」での「当社商品」の(a)適合性、(b)動作、(c)第三者の知的財産の非侵害、(d)法令の遵守および(e)各種規格の遵守

### 2. 記載事項のご注意

「カタログ等」の記載内容については次の点をご理解ください。

- ① 定格値および性能値は、単独試験における各条件のもとで得られた値であり、各定格値および性能値の複合条件のもとで得られる値を保証するものではありません。
- ② 参考データはご参考として提供するもので、その範囲で常に正常に動作することを保証するものではありません。
- ③ 利用事例はご参考ですので、「当社」は「適合性等」について保証いたしかねます。
- ④ 「当社」は、改善や当社都合等により、「当社商品」の生産を中止し、または「当社商品」の仕様を変更することがあります。

### 3. ご利用にあたってのご注意

ご採用およびご利用に際しては次の点をご理解ください。

- ① 定格・性能ほか「利用条件等」を遵守しご利用ください。
- ② お客さま自身にて「適合性等」をご確認いただき、「当社商品」のご利用の可否をご判断ください。「当社」は「適合性等」を一切保証いたしかねます。
- ③ 「当社商品」がお客さまのシステム全体の中で意図した用途に対して、適切に配電・設置されていることをお客さま自身で、必ず事前に確認してください。
- ④ 「当社商品」をご使用の際には、(i) 定格および性能に対し余裕のある「当社商品」のご利用、冗長設計などの安全設計、(ii) 「当社商品」が故障しても、「お客様用途」の危険を最小にする安全設計、(iii) 利用者に危険を知らせるための、安全対策のシステム全体としての構築、(iv) 「当社商品」および「お客様用途」の定期的な保守、の各事項を実施してください。
- ⑤ 「当社」はDDoS攻撃(分散型DoS攻撃)、コンピュータウイルスその他の技術的な有害プログラム、不正アクセスにより、「当社商品」、インストールされたソフトウェア、またはすべてのコンピュータ機器、コンピュータプログラム、ネットワーク、データベースが感染したとしても、そのことにより直接または間接的に生じた損失、損害その他の費用について一切責任を負わないものとします。お客さま自身にて、(i) アンチウイルス保護、(ii) データ入出力、(iii) 紛失データの復元、(iv) 「当社商品」またはインストールされたソフトウェアに対するコンピュータウイルス感染防止、(v) 「当社商品」に対する不正アクセス防止についての十分な措置を講じてください。
- ⑥ 「当社商品」は、一般工業製品向けの汎用品として設計製造されています。従いまして、次に掲げる用途での使用は意図しておらず、お客さまが「当社商品」をこれらの用途に使用される際には、「当社」は「当社商品」に対して一切保証をいたしません。ただし、次に掲げる用途であっても「当社」の意図した特別な商品用途の場合や特別の合意がある場合は除きます。
  - (a) 高い安全性が必要とされる用途(例:原子力制御設備、燃焼設備、航空・宇宙設備、鉄道設備、昇降設備、娯楽設備、医用機器、安全装置、その他生命・身体に危険が及ぶ用途)
  - (b) 高い信頼性が必要な用途(例:ガス・水道・電気等の供給システム、24時間連続運転システム、決済システムほか権利・財産を取扱う用途など)
  - (c) 厳しい条件または環境での用途(例:屋外に設置する設備、化学的汚染を被る設備、電磁的妨害を被る設備、振動・衝撃を受ける設備など)
  - (d) 「カタログ等」に記載のない条件や環境での用途
- ⑦ 上記3. ⑥(a)から(d)に記載されている他、「本カタログ等記載の商品」は自動車(二輪車含む。以下同じ)向けではありません。自動車に搭載する用途には利用しないでください。自動車搭載用商品については当社営業担当者にご相談ください。

### 4. 保証条件

「当社商品」の保証条件は次のとおりです。

- ① 保証期間:ご購入後1年間といたします。(ただし「カタログ等」に別途記載がある場合を除きます。)
- ② 保証内容:故障した「当社商品」について、以下のいずれかを「当社」の任意の判断で実施します。
  - (a) 当社保守サービス拠点における故障した「当社商品」の無償修理(ただし、電子・機構部品については、修理対応は行いません。)
  - (b) 故障した「当社商品」と同数の代替品の無償提供
- ③ 保証対象外:故障の原因が次のいずれかに該当する場合は、保証いたしません。
  - (a) 「当社商品」本来の使い方以外のご利用
  - (b) 「利用条件等」から外れたご利用
  - (c) 本ご承諾事項「3. ご利用にあたってのご注意」に反するご利用
  - (d) 「当社」以外による改造、修理による場合
  - (e) 「当社」以外の者によるソフトウェアプログラムによる場合
  - (f) 「当社」からの出荷時の科学・技術の水準では予見できなかった原因
  - (g) 上記のほか「当社」または「当社商品」以外の原因(天災等の不可抗力を含む)

### 5. 責任の制限

本ご承諾事項に記載の保証が、「当社商品」に関する保証のすべてです。  
「当社商品」に関連して生じた損害について、「当社」および「当社商品」の販売店は責任を負いません。

### 6. 輸出管理

「当社商品」または技術資料を、輸出または非居住者に提供する場合は、安全保障貿易管理に関する日本および関係各国の法令・規制を遵守ください。お客さまが法令・規則に違反する場合には、「当社商品」または技術資料をご提供できない場合があります。

## オムロン株式会社 インダストリアルオートメーションビジネスカンパニー

製品に関するお問い合わせ先

お客様  
相談室



0120-919-066

携帯電話・IP電話などではご利用いただけませんので、右記の電話番号へおかけください。

055-982-5015  
(通話料がかかります)

受付時間：9:00～19:00(12/31～1/3を除く)

クイック オムロン



オムロンFAクイックチャット

[www.fa.omron.co.jp/contact/tech/chat/](http://www.fa.omron.co.jp/contact/tech/chat/)

技術相談員にチャットでお問い合わせいただけます。(I-Webメンバーズ限定)

受付時間：平日9:00～12:00 / 13:00～17:00(土日祝日・年末年始・当社休業日を除く)

※受付時間、営業日は変更の可能性がございます。最新情報はリンク先をご確認ください。



その他のお問い合わせ：納期・価格・サンプル・仕様書は貴社のお取引先、または貴社担当オムロン販売員にご相談ください。オムロン制御機器販売店やオムロン販売拠点は、Webページでご案内しています。



オムロン制御機器の最新情報をご覧ください。緊急時のご購入にもご利用ください。 [www.fa.omron.co.jp](http://www.fa.omron.co.jp)

本誌には主に機種のご選定に必要な内容を掲載しており、ご使用上の注意事項等を掲載していない製品も含まれています。本誌に注意事項等の掲載のない製品につきましては、ユーザーズマニュアル掲載のご使用上の注意事項等、ご使用の際に必要な内容を必ずお読みください。

- 本誌に記載の標準価格はあくまで参考であり、確定されたユーザ購入価格を表示したものではありません。本誌に記載の標準価格には消費税が含まれておりません。
- 本誌にオープン価格の記載がある商品については、標準価格を決めていません。
- 本誌に記載されているアプリケーション事例は参考用ですので、ご採用に際しては機器・装置の機能や安全性をご確認の上、ご使用ください。
- 本誌に記載のない条件や環境での使用、および原子力制御・鉄道・航空・車両・燃焼装置・医療機器・娯楽機械・安全機器、その他人命や財産に大きな影響が予測されるなど、特に安全性が要求される用途に使用される際には、当社の意図した特別な商品用途の場合や特別の合意がある場合を除き、当社は当社商品に対して一切保証をいたしません。
- 本製品の内、外国為替及び外国貿易法に定める輸出許可、承認対象貨物(又は技術)に該当するものを輸出(又は非居住者に提供)する場合は同法に基づく輸出許可、承認(又は役務取引許可)が必要です。
- 規格認証/適合対象機種などの最新情報につきましては、当社Webサイト([www.fa.omron.co.jp](http://www.fa.omron.co.jp))の「規格認証/適合」をご覧ください。

オムロン商品のご寿命は