

多機能型小型インバータ

MX2シリーズ V1タイプ

マシン制御に特化



» PMモータ制御に対応

» EtherCAT[®]に対応

» セーフティ機能搭載

マシンコントロールに最適な 多機能型小型インバータ

MOTOR CONTROL

高始動トルク

・低周波数で高トルク(0.5Hzで200%)

オープンループでの トルク制御

・センサレスベクトル制御でトルクリミット
機能を使用することで、当て止め制御を
実現

モータ制御

・SPMモータ
・IPMモータ
・IMモータ

オートチューニング 機能

・使用モータに最適なパラメータを自動で
設定可能



MACHINE CONTROL

セーフティ機能

- ・ISO 13849-1 (安全カテゴリ3/PLd) 対応
- ・安全入力2点内蔵
- ・EDM (セーフティモニタ) 出力内蔵

ドライブプログラミング

- 直観的なプログラミング (最大5つのタスクを並列処理)
- ・フローチャート方式
- ・テキスト言語方式

位置制御

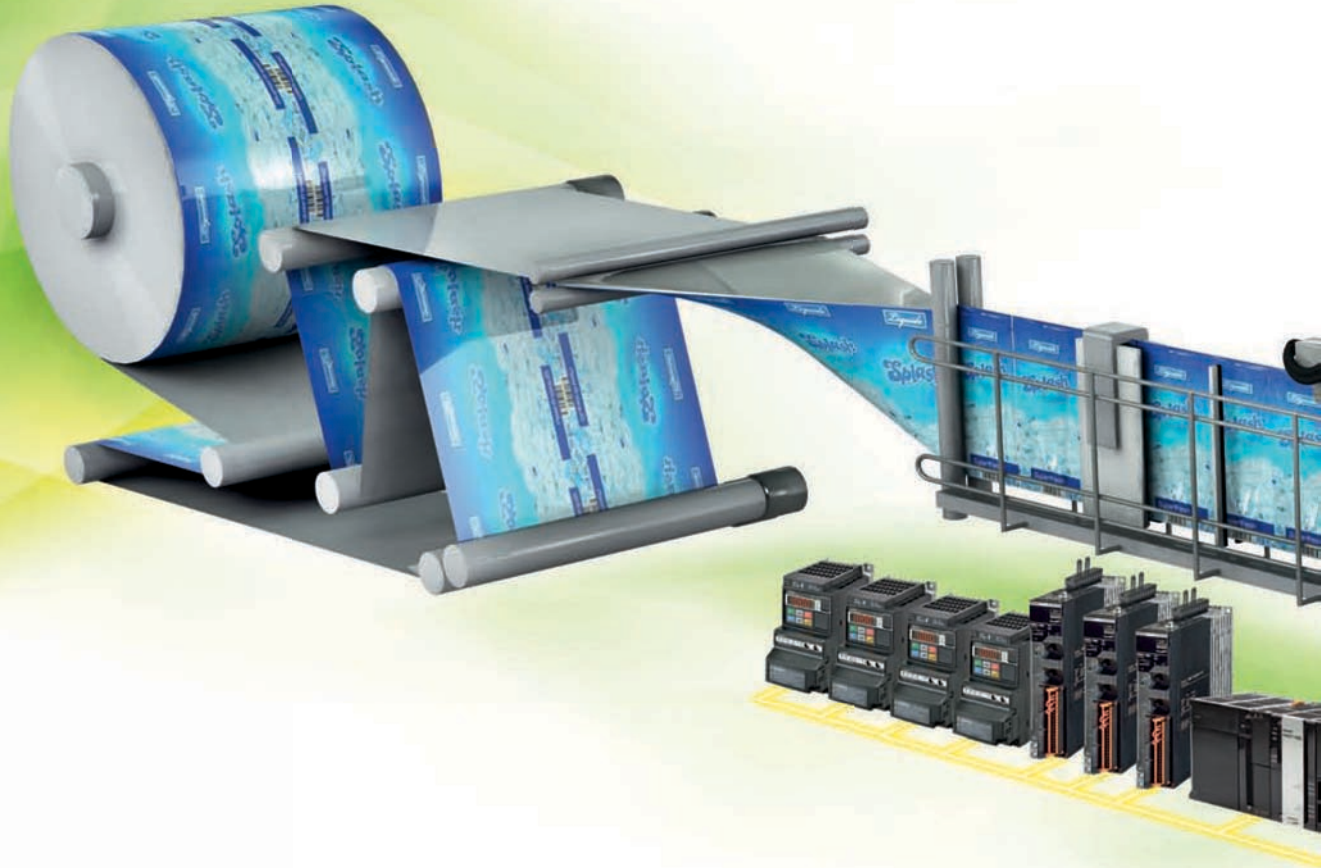
- ・最大8ポイントの位置設定と原点復帰が可能
- ・速度フィードバック付きV/f制御

オープンネットワーク対応

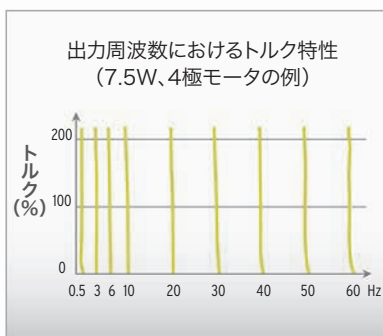
- ・RS-485 (Modbus-RTU) 標準搭載
- ・オプションユニット装着により、EtherCAT、CompoNet、DeviceNet に対応

Amazing in Control

高始動トルク、高速応答によりマシンのパフォーマンスに貢献。
またオプションユニット装着で、主要なオープンネットワークに対応しています。



Torque master



MX2シリーズV1タイプは静止に近い(0.5Hz)状況で、200%の始動トルクを提供しており、開ループモードにおけるトルク制御で作動できます。これにより滑らかで、素早い負荷コントロールが可能です。

Easy network integration



オープンネットワークのEtherCAT、CompoNet、DeviceNetに対応(通信ユニット装着時)。高速のEtherCATでは、オムロンのSysmacシリーズで入力から出力までの機械全体のソリューションをご提供します。

Easy communications setting

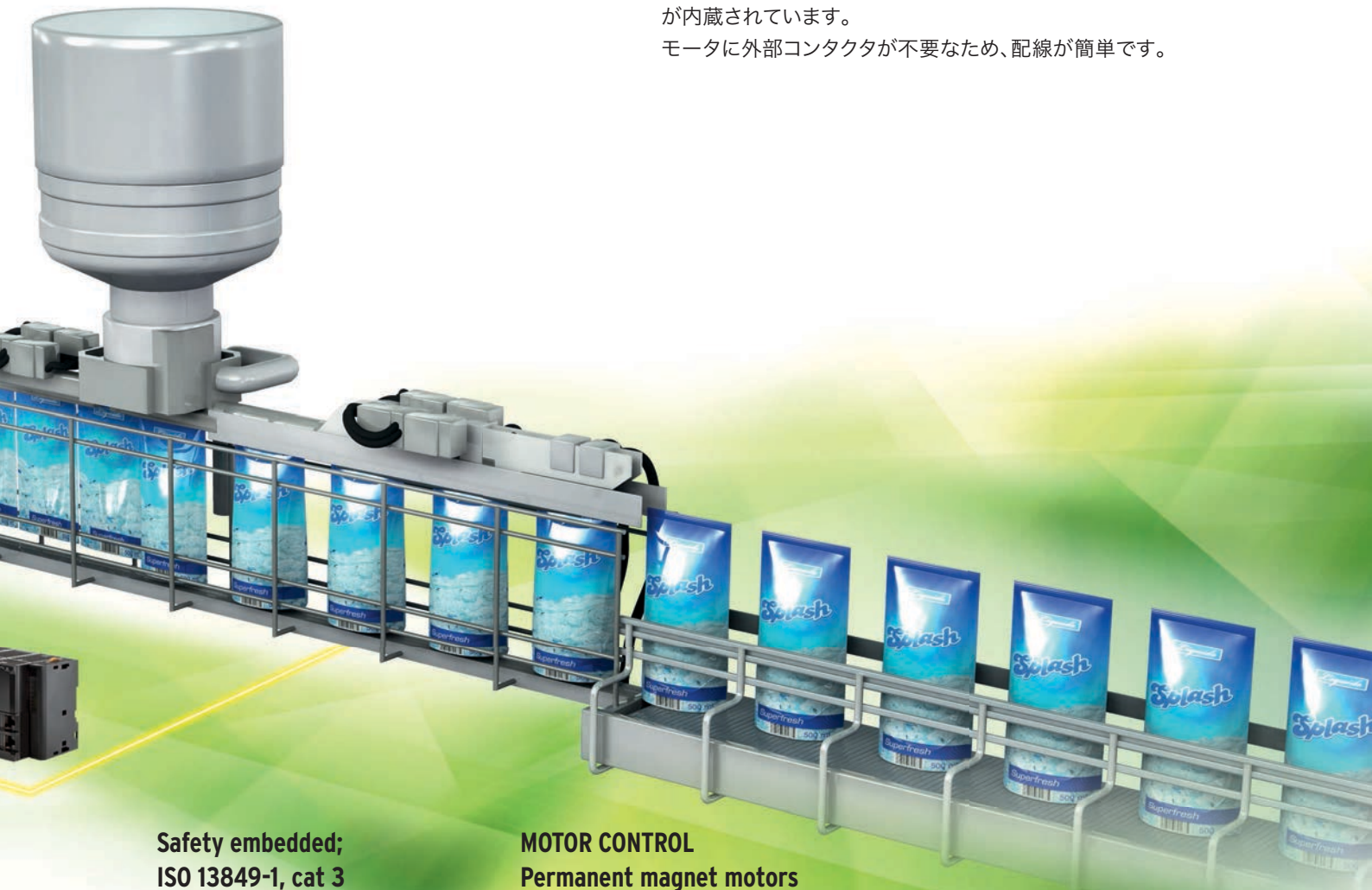


RS-485ポートを内蔵しており、Modbus-RTU機能を標準搭載。CP1H/LおよびCJシリーズPLCとならModbus-RTU経由でMX2シリーズV1タイプをコントロールするのに便利なFBもご用意しています。

Safety in Control

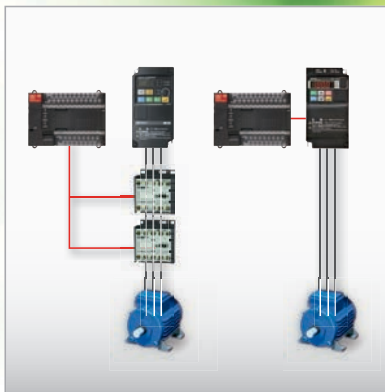
ISO 13849-1 (安全カテゴリ3/PLd)に対応したMX2シリーズ V1タイプには、安全入力2点とEDM(セーフティモニタ)出力1点が内蔵されています。

モータに外部コンタクタが不要なため、配線が簡単です。



**Safety embedded;
ISO 13849-1, cat 3**

**MOTOR CONTROL
Permanent magnet motors**



モータ停止させるためのコンタクタが不要になり、しかも、オムロンのセーフティコントローラと安心して組合せることができます。

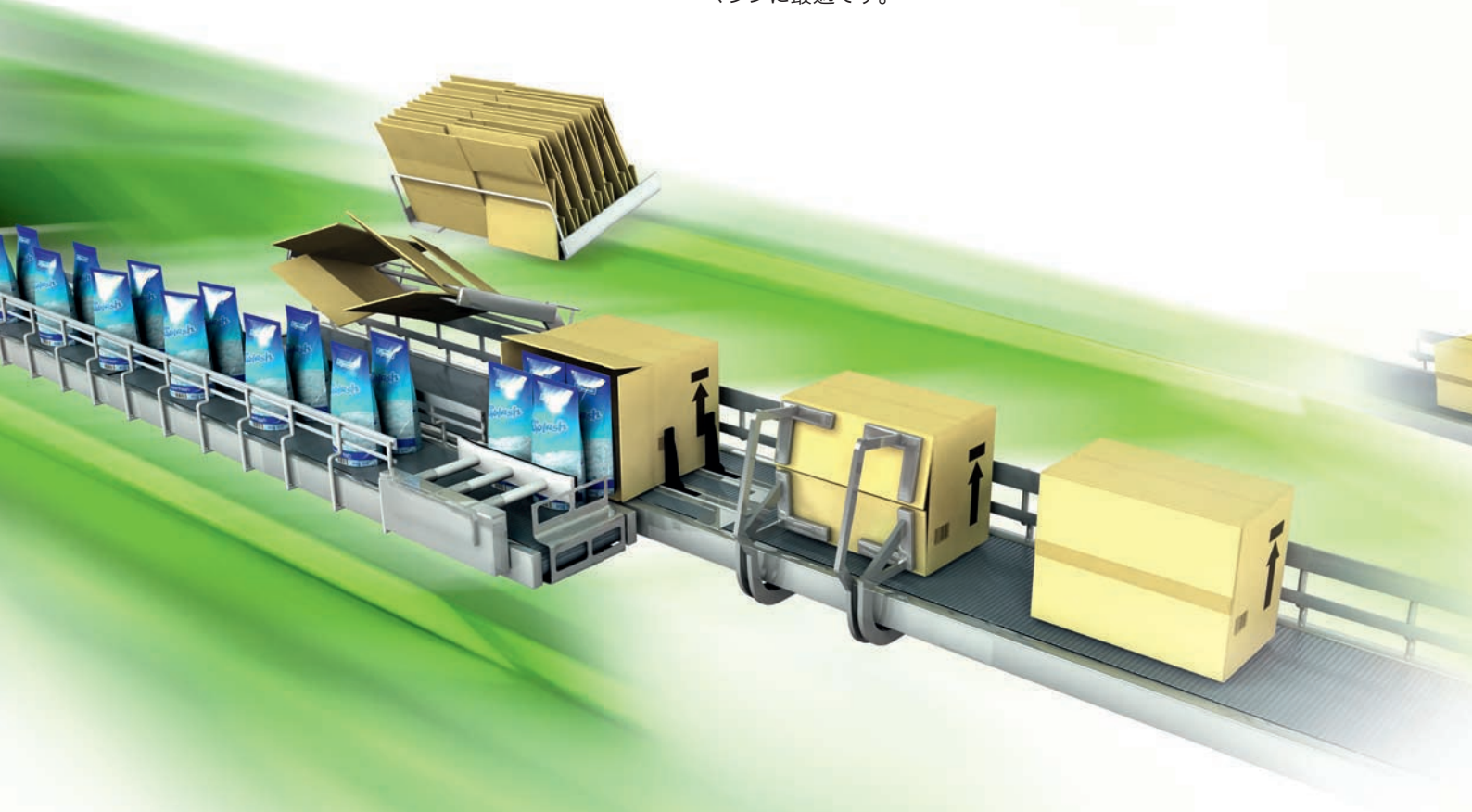
ISO 13849-1 (安全カテゴリ3/PLd)と安全機能 IEC 61800-5-2 セーフトルクオフ(STO)機能に対応。



高効率モーター規制に対応した、PMモータが制御できます。PMモータを使用することで、さらなる省エネ化を推進し、地球にやさしいマシンコントロールを実現します。

Position and run!

インバータに位置制御機能を搭載。MX2シリーズV1タイプでは、新たに「再位置決め機能」、「電源遮断時位置データ保存機能」、「現在位置プリセット機能」を追加し、簡単な位置制御が必要なマシンに最適です。



Speed synchronisation



パルス列入力機能を標準搭載し、PG信号をフィードバックにV/f制御を実現。速度フィードバックにより、高精度で安定した速度制御が可能です。

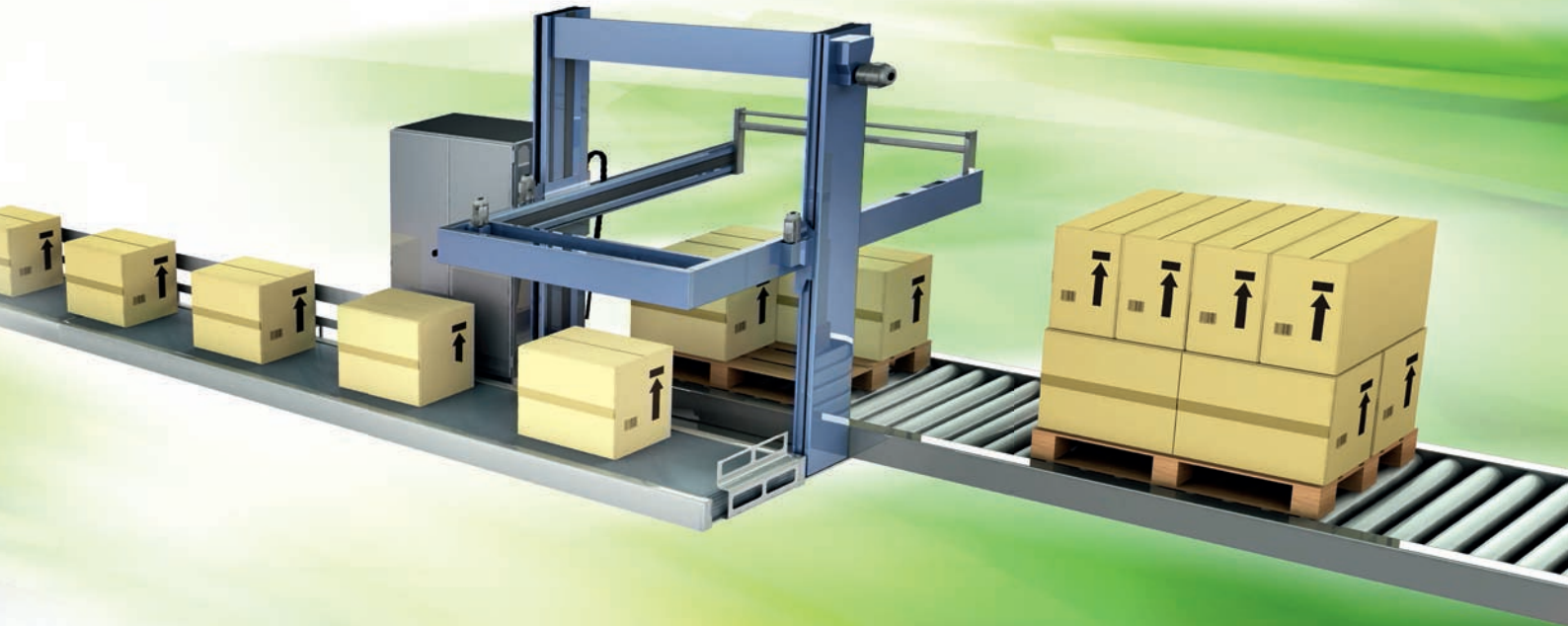
Positioning functionality



外部コントローラなしで、簡単な位置制御を行うことができます。8ポイントまでの位置と原点を設定可能。速度制御と簡易位置制御を切り替えることもできます。

Program and play!

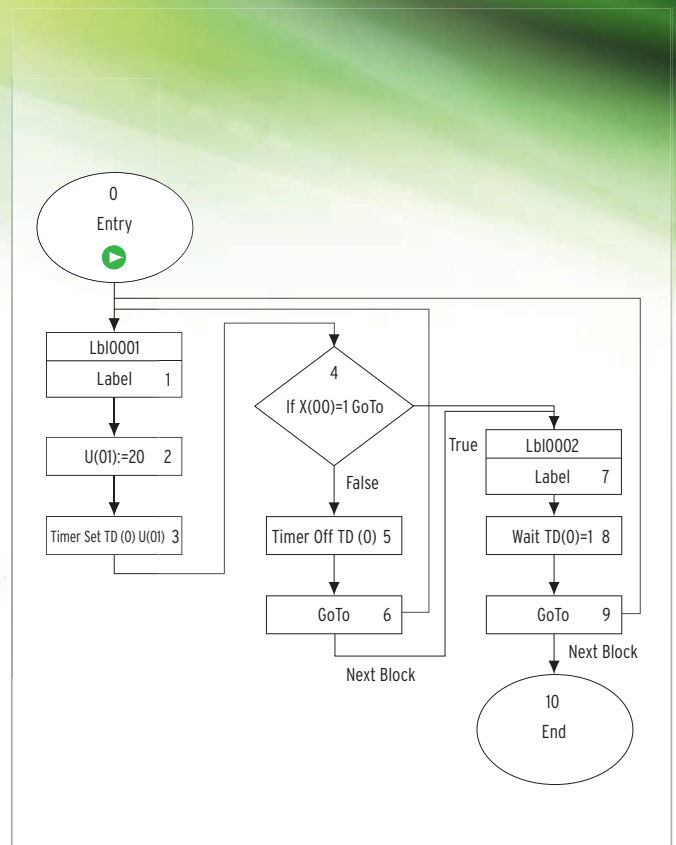
MX2シリーズV1タイプなら、標準搭載されている簡易シーケンス機能を使ってスマートなソリューションを作成することもできます。1タスク1000行までのプログラムを作成することができ、5つのタスクの並行処理も実現できます。



Free to program



インバータのプログラミングでマシンに最適なプログラムを作成できます。最大1000行のコードと5つのタスクを同時実行できます。プログラム言語も二種類提供することで、選択肢が広がります。(CX-Drive Ver.2.80以降で対応)



MX2シリーズV1タイプ

マシン制御に特化

- 簡易位置決め機能
90°位相差エンコーダ入力での位置決め(~1.8kHz)、
単相パルス入力での位置決め(~32kHz)が可能に
- 通信ユニット装着でオープンネットワークに対応
EtherCAT、DeviceNet、CompoNet
- 簡易プログラミング機能を搭載
簡単なシーケンス制御をインバータ単体で実行可能
- PMモータ制御
高効率なPMモータに対応し省エネを促進
- 高始動トルク
センサレスベクトル制御で0.5Hz/200%のパワフル運転
- セーフティ機能 *
EN ISO13849-1(安全カテゴリ3/PLd)
安全機能 IEC 61800-5-2 セーフトルクオフ(STO)機能を搭載
2安全入力+EDM(セーフティモニタ)出力を標準搭載
- 出力周波数 高周波モードにて最大580Hzまで対応



* DeviceNet通信ユニットまたはCompoNet通信ユニットを取り付けた場合、セーフティ規格の認証が無効になります。

性能仕様

インバータ本体

●三相 200V級

項目			三相200V											
機種名(形3G3MX2-)			A2001-V1	A2002-V1	A2004-V1	A2007-V1	A2015-V1	A2022-V1	A2037-V1	A2055-V1	A2075-V1	A2110-V1	A2150-V1	
適用モータ容量	kW	CT	0.1	0.2	0.4	0.75	1.5	2.2	3.7	5.5	7.5	11	15	
		VT	0.2	0.4	0.75	1.1	2.2	3.0	5.5	7.5	11	15	18.5	
	HP	CT	1/8	1/4	1/2	1	2	3	5	7 1/2	10	15	20	
		VT	1/4	1/2	1	1 1/2	3	4	7 1/2	10	15	20	25	
定格出力容量 (kVA)	200V	CT	0.2	0.5	1.0	1.7	2.7	3.8	6.0	8.6	11.4	16.2	20.7	
		VT	0.4	0.6	1.2	2.0	3.3	4.1	6.7	10.3	13.8	19.3	23.9	
	240V	CT	0.3	0.6	1.2	2.0	3.3	4.5	7.2	10.3	13.7	19.5	24.9	
		VT	0.4	0.7	1.4	2.4	3.9	4.9	8.1	12.4	16.6	23.2	28.6	
定格入力電圧			三相 200V-15%~240V+10%、50/60Hz±5%											
定格入力電流 (A)	CT		1.0	1.6	3.3	6.0	9.0	12.7	20.5	30.8	39.6	57.1	62.6	
	VT		1.2	1.9	3.9	7.2	10.8	13.9	23.0	37.0	48.0	68.0	72.0	
定格出力電圧			三相 200~240V(受電電圧以上の出力はできません)											
定格出力電流 (A)	CT		1.0	1.6	3.0	5.0	8.0	11.0	17.5	25.0	33.0	47.0	60.0	
	VT		1.2	1.9	3.5	6.0	9.6	12.0	19.6	30.0	40.0	56.0	69.0	
短時間減速時制動トルク(%) (放電抵抗未接続)			50	50	50	50	50	20	20	20	20	10	10	
制動抵抗回路*	回生制動		制動抵抗回路内蔵(放電抵抗別置)											
	接続可能な最小抵抗値(Ω)		100	100	100	50	50	35	35	20	17	17	10	
質量 (kg)			1.0	1.0	1.1	1.2	1.6	1.8	2.0	3.3	3.4	5.1	7.4	
寸法(幅×高さ) (mm)			68×128				108×128		140×128		140×260		180×296	220×350
寸法(奥行き) (mm)			109		122.5	145.5	170.5		170.5		155		175	

* 回生制動使用率は10%です。

●輸出貿易管理令

形3G3MX2-□□□□□-V1 Rev. ACACは外国為替および外国貿易法の規定により、輸出許可取得対象貨物(または技術)に該当します。

日本国外に持ち出す際には、日本国政府の輸出許可申請等、必要な手続きをおとりください。

Rev. については、製品ラベルおよび梱包ラベルよりご確認ください。

多機能型小型インバータ MX2シリーズV1タイプ

●三相 400V級

項目			三相400V									
機種名(形3G3MX2-)			A4004-V1	A4007-V1	A4015-V1	A4022-V1	A4030-V1	A4040-V1	A4055-V1	A4075-V1	A4110-V1	A4150-V1
適用モータ容量	kW	CT	0.4	0.75	1.5	2.2	3.0	4.0	5.5	7.5	11	15
		VT	0.75	1.5	2.2	3.0	4.0	5.5	7.5	11	15	18.5
	HP	CT	1/2	1	2	3	4	5	7 1/2	10	15	20
		VT	1	2	3	4	5	7 1/2	10	15	20	25
定格出力容量(kVA)	380V	CT	1.1	2.2	3.1	3.6	4.7	6.0	9.7	11.8	15.7	20.4
		VT	1.3	2.6	3.5	4.5	5.7	7.3	11.5	15.1	20.4	25.0
	480V	CT	1.4	2.8	3.9	4.5	5.9	7.6	12.3	14.9	19.9	25.7
		VT	1.7	3.4	4.4	5.7	7.3	9.2	14.5	19.1	25.7	31.5
定格入力電圧			三相 380V-15%~480V+10%、50/60Hz±5%									
定格入力電流(A)	CT		1.8	3.6	5.2	6.5	7.7	11.0	16.9	18.8	29.4	35.9
	VT		2.1	4.3	5.9	8.1	9.4	13.3	20.0	24.0	38.0	44.0
定格出力電圧			三相 380~480V(受電電圧以上の出力はできません)									
定格出力電流(A)	CT		1.8	3.4	4.8	5.5	7.2	9.2	14.8	18.0	24.0	31.0
	VT		2.1	4.1	5.4	6.9	8.8	11.1	17.5	23.0	31.0	38.0
短時間減速時制動トルク(%) (放電抵抗未接続)			50	50	50	20	20	20	20	20	10	10
制動抵抗回路*	回生制動		制動抵抗回路内蔵(放電抵抗別置)									
	接続可能な最小抵抗値(Ω)		180	180	180	100	100	100	70	70	70	35
質量(kg)			1.5	1.6	1.8	1.9	1.9	2.1	3.5	3.5	4.7	5.2
寸法(幅×高さ)(mm)			108×128				140×128		140×260		180×296	
寸法(奥行き)(mm)			143.5			170.5		170.5		155		175

* 回生制動使用率は10%です。

●単相200V級

項目			単相200V					
機種名(形3G3MX2-)			AB001-V1	AB002-V1	AB004-V1	AB007-V1	AB015-V1	AB022-V1
適用モータ容量	kW	CT	0.1	0.2	0.4	0.75	1.5	2.2
		VT	0.2	0.4	0.55	1.1	2.2	3.0
	HP	CT	1/8	1/4	1/2	1	2	3
		VT	1/4	1/2	3/4	1 1/2	3	4
定格出力容量(kVA)	200V	CT	0.2	0.5	1.0	1.7	2.7	3.8
		VT	0.4	0.6	1.2	2.0	3.3	4.1
	240V	CT	0.3	0.6	1.2	2.0	3.3	4.5
		VT	0.4	0.7	1.4	2.4	3.9	4.9
定格入力電圧			単相 200V-15%~240V+10%、50/60Hz±5%					
定格入力電流(A)	CT		1.3	3.0	6.3	11.5	16.8	22.0
	VT		2.0	3.6	7.3	13.8	20.2	24.0
定格出力電圧			三相 200~240V(受電電圧以上の出力はできません)					
定格出力電流(A)	CT		1.0	1.6	3.0	5.0	8.0	11.0
	VT		1.2	1.9	3.5	6.0	9.6	12.0
短時間減速時制動トルク(%) (放電抵抗未接続)			50	50	50	50	50	20
制動抵抗回路*	回生制動		制動抵抗回路内蔵(放電抵抗別置)					
	接続可能な最小抵抗値(Ω)		100	100	100	50	50	35
質量(kg)			1.0	1.0	1.1	1.6	1.8	1.8
寸法(幅×高さ)(mm)			68×128			108×128		
寸法(奥行き)(mm)			109		122.5		170.5	

* 回生制動使用率は10%です。

●輸出貿易管理令

形3G3MX2-□□□□□-V1 Rev. ACACは外国為替および外国貿易法の規定により、輸出許可取得対象貨物(または技術)に該当します。日本国外に持ち出す際には、日本国政府の輸出許可申請等、必要な手続きをおとりください。Rev. については、製品ラベルおよび梱包ラベルよりご確認ください。



お問い合わせ 0120-919-066 または直通電話 055-982-5015 (通話料がかかります)
2D・3D CADデータ/マニュアル/最新の商品情報は → www.fa.omron.co.jp

OMRON

多機能型小型インバータ MX2シリーズV1タイプ

機能仕様

インバータ本体

項目		仕様	
保護構造*1		開放形(IP20)	
制御	制御方式	線間正弦波変調PWM方式	
	出力周波数範囲*2	0.10~400Hz(高周波モード時: 580Hz、ただし制限事項あり)	
	周波数精度*3	最高周波数に対してデジタル指令±0.01%、アナログ指令±0.2%(25±10°C)	
	周波数設定分解能	デジタル設定: 0.01Hz、アナログ設定: 最高周波数の1000分の1	
	電圧/周波数特性	V/f特性(定トルク、低減トルク) センサレスベクトル制御、速度フィードバック付V/f制御	
	過負荷電流定格	重負荷定格時(CT): 150%/60秒間 軽負荷定格時(VT): 120%/60秒間	
	瞬時過電流保護	重負荷定格(CT)値の200%	
	加速、減速時間	0.01~3600秒(直線、曲線任意設定)、第2加減速設定可	
	キャリア周波数変更範囲	2~15kHz(ディレーティングあり)	
	始動トルク	200%/0.5Hz(センサレスベクトル制御)	
直流制動	停止指令による減速時動作周波数以下、運転中設定値以下、または外部入力で作動(レベル、時間設定可)		
保護機能		過電流、過電圧、不足電圧、電子サーマル、温度異常、電源投入時地絡過電流、突入電流防止回路、過負荷制限、受電過電圧、外部トリップ、メモリエラー、CPUエラー、USPエラー、通信エラー、減速時過電圧抑制、瞬時停電保護、緊急遮断、他	
入力信号	周波数設定	デジタルオペレータ 外部アナログ入力信号: DC0~10V/4~20mA、Modbus通信(Modbus-RTU)	
	運転/停止指令	デジタルオペレータ 外部デジタル入力信号(3ワイヤ入力可)、Modbus通信(Modbus-RTU)	
	多機能入力*4	7点(68機能から選択可能)	
	アナログ入力*5	2点(電圧FV端子: 10ビット/0~10V、電流FI端子: 10ビット/4~20mA)	
	パルス入力	1点(RP端子: 最大32kHz、DC5~24V)	
出力信号	多機能出力*4	2点(P1、P2、47機能から選択可能)	
	リレー出力*4	1点(1c接点: MC,MA,MB、47機能から選択可能)	
	アナログ出力(周波数モニタ)*6	1点(AM端子: 電圧10ビット/0~10V)(周波数、電流選択可)	
	パルス出力	1点(MP端子: 最大32kHz、0~10V)	
通信	RS-422	RJ45コネクタ(オペレータ用)	
	RS-485	制御回路端子台、Modbus通信(Modbus-RTU)	
	USB	USB1.1、mini-Bコネクタ	
その他機能		AVR機能、V/f特性切替、上下限リミット、16段多段速、始動周波数調整、ジョギング運転、キャリア周波数調整、PID制御、周波数ジャンプ、アナログゲイン・バイアス調整、S字加減速、電子サーマル特性・レベル調整、再始動機能、トルクブースト機能、異常モニタ、ソフトロック機能、周波数変換表示、USP機能、第2制御機能、UP/DOWN、過電流抑制機能 他	
使用環境	使用周囲温度*7	-10~+50°C(ただし、ディレーティング必要)	
	保存周囲温度	-20~+65°C	
	使用周囲湿度	20~90%RH(結露がないこと)	
	耐振動	5.9m/s ² (0.6G)、10~55Hz	
	使用場所	標高1,000m以下、屋内(腐食ガス、塵埃のない所)	
オプション	EtherCAT通信ユニット	形3G3AX-MX2-ECT	
	CompoNet通信ユニット	形3G3AX-MX2-CRT-E	
	DeviceNet通信ユニット	形3G3AX-MX2-DRT-E	
その他オプション		DCリアクトル、ACリアクトル、ラジオノイズフィルタ、入力側ノイズフィルタ、出力側ノイズフィルタ、回生制動ユニット、制動抵抗器 他	
海外規格	EU指令 および 英国法令	機械安全	EN ISO 13849-1: 2008 Pld EN 61800-5-2 EN 60204-1
		EMC	EN61800-3: 2004
		低電圧機器	EN61800-5-1: 2007
	UL/cUL規格	UL508C	

*1. 保護方式はJEM1030に準拠します。

*2. 50/60Hzを超えてモータを運転する場合は、モータの許容最高回転数などをモータメーカーへお問い合わせください。

*3. モータの安定化制御のため、出力周波数はA004(A204)で設定した最高周波数を最大2Hz超過することがあります。

*4. CV(重負荷)モードに対して、VT(軽負荷)モードやPM モータモードでは、一部の機能を制限しています。また、一部のパラメータで初期データや設定範囲が異なります。

*5. 出荷時、電圧入力DC0 ~ 10V時は9.8V、および電流入力4 ~ 20mA時は19.8mAで最高周波数に調整されています。必要に応じて、パラメータで調整してください。

*6. アナログ電圧モニタ、およびアナログ電流モニタは、アナログメータ接続用の目安出力です。アナログ出力回路のばらつきにより最大出力値が10V、または20mAよりずれる場合があります。必要に応じて、パラメータで調整してください。

*7. 重負荷モードと軽負荷モードの選択や、使用周囲温度、サイド・バイ・サイド取付、キャリア周波数の設定によってはインバータの定格出力電流にディレーティングが生じる場合があります。詳しくは、ユーザーズマニュアル(SBCE-376)を確認して、適切な環境でご使用ください。

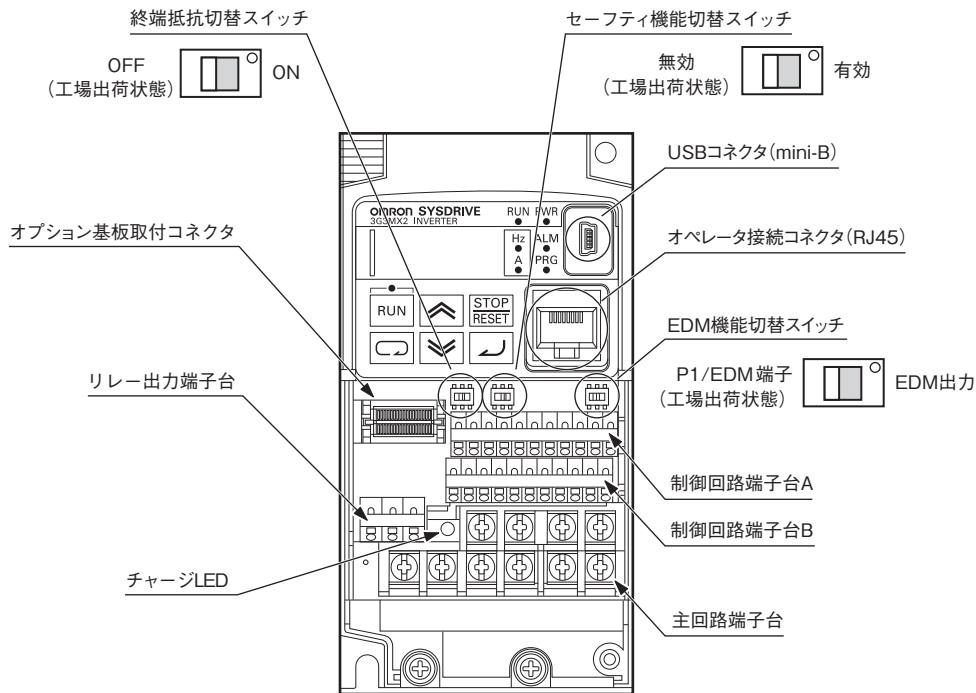
注1. 適用モータは三相標準モータを示します。他のモータをご使用の場合はモータの定格電流がインバータの定格電流を超えないようにしてください。

注2. 出力電圧は電源電圧が低下すると下がります。

注3. コンデンサ帰還時の制御トルクは、モータ単位で最短減速(50Hzより停止したときの)平均減速トルクです。連続回生トルクではありません。また、平均減速トルクは、モータの損失により変わります。50Hzを超えて運転した時、この値は減少します。

各部の名称と機能

インバータ本体

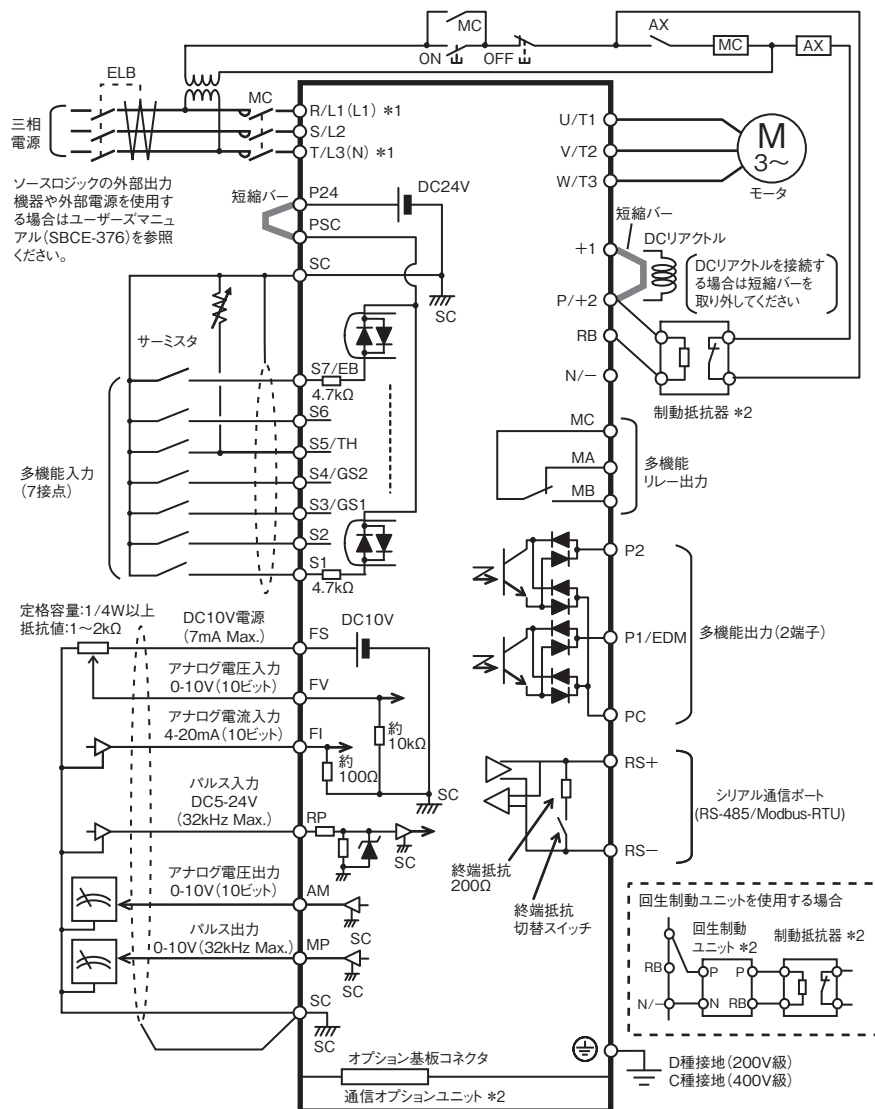


名称	説明
終端抵抗切替スイッチ	制御回路端子台のRS-485端子の終端抵抗切替スイッチです。ONすると内蔵の200Ωと接続します。
セーフティ機能切替スイッチ	セーフティ機能を使用する場合にONしてください。スイッチのON/OFFは必ず電源を切ってから行ってください。詳細はユーザーズマニュアル(SBCE-376)を参照してください。
EDM機能切替スイッチ	セーフティ機能のEDM出力を使用する場合にONしてください。スイッチのON/OFFは必ず電源を切ってから行ってください。詳細はユーザーズマニュアル(SBCE-376)を参照してください。
USBコネクタ	パソコン接続用のmini-BタイプUSBコネクタです。USBを経由してパソコン等で運転中であっても、本機のおペレータにて運転ができます。
オペレータ接続コネクタ	デジタルオペレータ接続用コネクタです。
オプション基板取付コネクタ	オプション基板取付用コネクタです。
制御回路端子台A, B	インバータ制御用の各種デジタル/アナログ入出力信号など接続用の端子台です。
リレー出力端子台	リレー出力の1c接点端子台です。
主回路端子台	インバータの主電源・モータへの出力・制動抵抗器などの接続用端子台です。
チャージLED (充電表示LED)	電源遮断後も主回路直流電圧(P/+2端子~N/-端子間)が約45V以上あると点灯します。チャージLEDの消灯を確認後、配線などを行ってください。

注. 端子台カバーを取り外した状態を示しています。

多機能型小型インバータ MX2シリーズV1タイプ

接続図



*1. 単相200Vタイプ(形3G3MX2-AB□□□-V1)では、L1、N端子に接続してください。
 *2. オプション

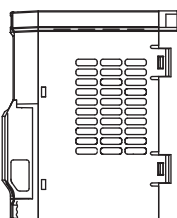
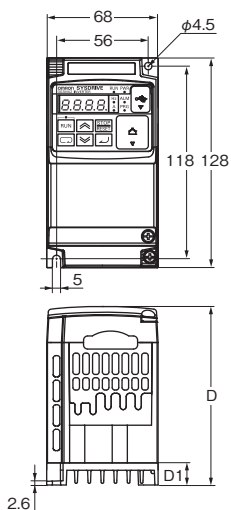
外形寸法

CADデータ マークの商品は、2次元CAD図面・3次元CADモデルのデータをご用意しています。
 CADデータは、www.fa.omron.co.jpからダウンロードができます。

(単位: mm)

インバータ本体

- 形3G3MX2-AB001-V1
- 形3G3MX2-AB002-V1
- 形3G3MX2-AB004-V1
- 形3G3MX2-A2001-V1
- 形3G3MX2-A2002-V1
- 形3G3MX2-A2004-V1
- 形3G3MX2-A2007-V1

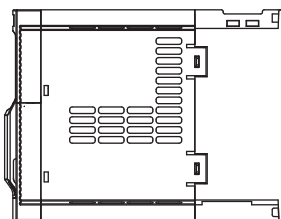
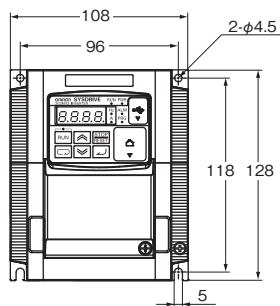


CADデータ

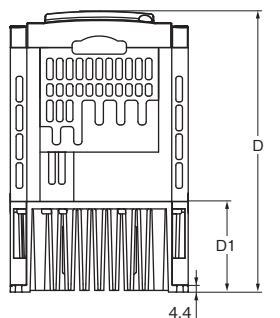
定格電圧	形式	W(mm)	H(mm)	D(mm)	D1(mm)
単相200V	3G3MX2-AB001-V1	68	128	109	13.5
	3G3MX2-AB002-V1			122.5	27
	3G3MX2-AB004-V1			122.5	27
三相200V	3G3MX2-A2001-V1	68	128	109	13.5
	3G3MX2-A2002-V1			122.5	27
	3G3MX2-A2004-V1			145.5	50

多機能型小型インバータ MX2シリーズV1タイプ

- 形3G3MX2-AB007-V1
- 形3G3MX2-AB015-V1
- 形3G3MX2-AB022-V1
- 形3G3MX2-A2015-V1
- 形3G3MX2-A2022-V1
- 形3G3MX2-A4004-V1
- 形3G3MX2-A4007-V1
- 形3G3MX2-A4015-V1
- 形3G3MX2-A4022-V1
- 形3G3MX2-A4030-V1

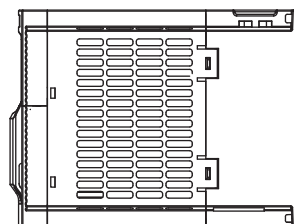
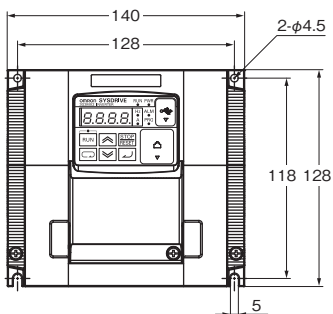


CADデータ

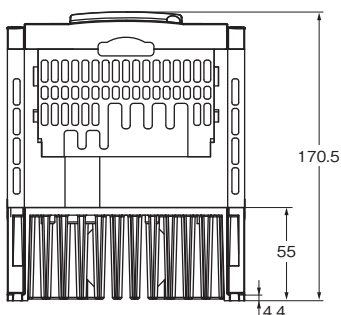


定格電圧	形式	W (mm)	H (mm)	D (mm)	D1 (mm)
単相200V	3G3MX2-AB007-V1	108	128	170.5	55
	3G3MX2-AB015-V1				
	3G3MX2-AB022-V1				
三相200V	3G3MX2-A2015-V1			143.5	28
	3G3MX2-A2022-V1				
三相400V	3G3MX2-A4004-V1			170.5	55
	3G3MX2-A4007-V1				
	3G3MX2-A4015-V1				
	3G3MX2-A4022-V1				
	3G3MX2-A4030-V1				

- 形3G3MX2-A2037-V1
- 形3G3MX2-A4040-V1

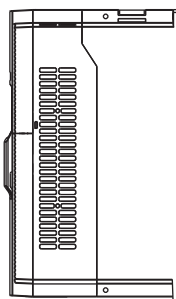
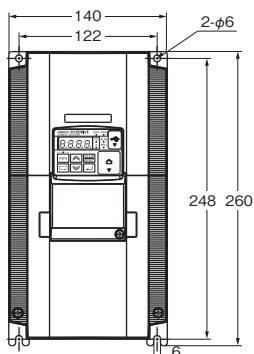


CADデータ

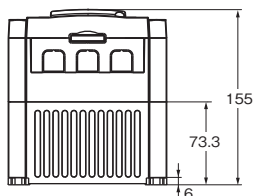


定格電圧	形式	W (mm)	H (mm)	D (mm)	D1 (mm)
三相200V	3G3MX2-A2037-V1	140	128	170.5	55
三相400V	3G3MX2-A4040-V1				

- 形3G3MX2-A2055-V1
- 形3G3MX2-A2075-V1
- 形3G3MX2-A4055-V1
- 形3G3MX2-A4075-V1



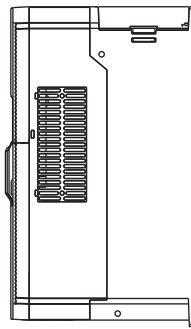
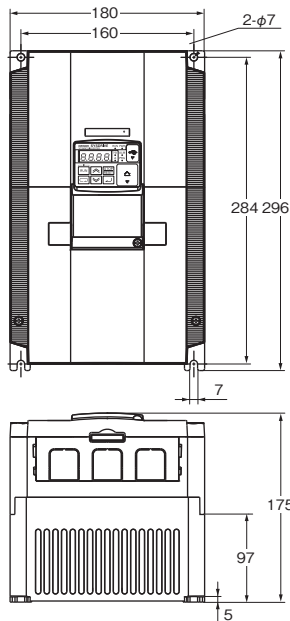
CADデータ



定格電圧	形式	W (mm)	H (mm)	D (mm)	D1 (mm)
三相200V	3G3MX2-A2055-V1	140	260	155	73.3
	3G3MX2-A2075-V1				
三相400V	3G3MX2-A4055-V1				
	3G3MX2-A4075-V1				

多機能型小型インバータ MX2シリーズV1タイプ

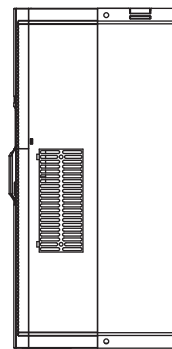
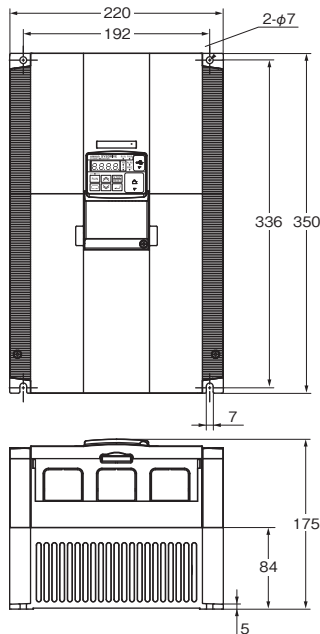
形3G3MX2-A2110-V1
 形3G3MX2-A4110-V1
 形3G3MX2-A4150-V1



CADデータ

定格電圧	形式	W(mm)	H(mm)	D(mm)	D1(mm)
三相200V	3G3MX2-A2110-V1	180	296	175	97
三相400V	3G3MX2-A4110-V1				
	3G3MX2-A4150-V1				

形3G3MX2-A2150-V1



CADデータ

定格電圧	形式	W(mm)	H(mm)	D(mm)	D1(mm)
三相200V	3G3MX2-A2150-V1	220	350	175	84

通信ユニット

MX2シリーズ EtherCAT通信ユニット 形3G3AX-MX2-ECT

多機能型小型インバータ MX2シリーズをEtherCATに接続するための通信ユニットです。
 本製品はコンフォーマンステスト取得済みです。

●一般仕様

項目		仕様
内部電源		インバータから供給
保護構造		開放型 (IP20)
使用周囲温度		-10~+50°C
保存周囲温度		-20~+65°C
使用周囲湿度		20~90%RH (結露がないこと)
耐振動		5.9m/s ² (0.6G)、10~55Hz
使用場所		標高1,000m以下、屋内 (腐食ガス、塵埃のない所)
質量		100g以下
海外規格	UL/cUL規格	UL508C
	EU指令 および 英国法令	EMC : EN61800-3 低電圧機器 : EN61800-5-1

●EtherCAT通信仕様

項目	仕様
通信規格	IEC 61158 Type12、IEC 61800-7 CiA 402 ドライブプロファイル
物理層	100BASE-TX (IEEE802.3)
コネクタ	RJ45×2 (シールド対応) ECAT IN : EtherCAT入力 ECAT OUT : EtherCAT出力
通信媒体	カテゴリ5 以上 (アルミテープと編組の二重遮へいシールドケーブルを推奨)
通信距離	ノード間距離 100m 以内
プロセスデータ	固定PDO マッピング (Fixed PDO mapping) 割り付けPDO マッピング
メールボックス (CoE)	エマーゼンシーメッセージ、SDOリクエスト、SDOレスポンス、SDOインフォメーション
ディストリビューテッドクロック	フリーランモード (非同期)
LED 表示	L/A IN (Link/Activity IN) × 1 L/A OUT (Link/Activity OUT) × 1 RUN × 1 ERR × 1
CiA402 ドライブプロファイル	速度制御モード (Velocity mode)

●EtherCAT通信ユニットのバージョン情報

Sysmac デバイスであるMX2 シリーズ用EtherCAT 通信ユニットは、形NJ/NX シリーズをはじめとするマシンオートメーションコントローラ、オートメーションソフトウェアSysmac Studio との組み合わせにおいて、最適な機能と操作性を実現できるように設計されています。

ユニットバージョンの種類

○ : 対応 × : 未対応

機種	形式	ユニットバージョン	
		Ver.1.0	Ver.1.1
EtherCAT通信ユニット (MX2シリーズ用)	3G3AX-MX2-ECT	○	○
Sysmac Studio サポートバージョン (コントローラ NJシリーズと接続時)		Ver.1.05以降 *	Ver.1.05以降
Sysmac Studio サポートバージョン (コントローラ NXシリーズと接続時)		Ver.1.13以降 *	Ver.1.13以降

*ユニットVer.1.1で強化した機能は使用できません。詳しくは「ユニットバージョンによるサポート機能一覧」をご覧ください。

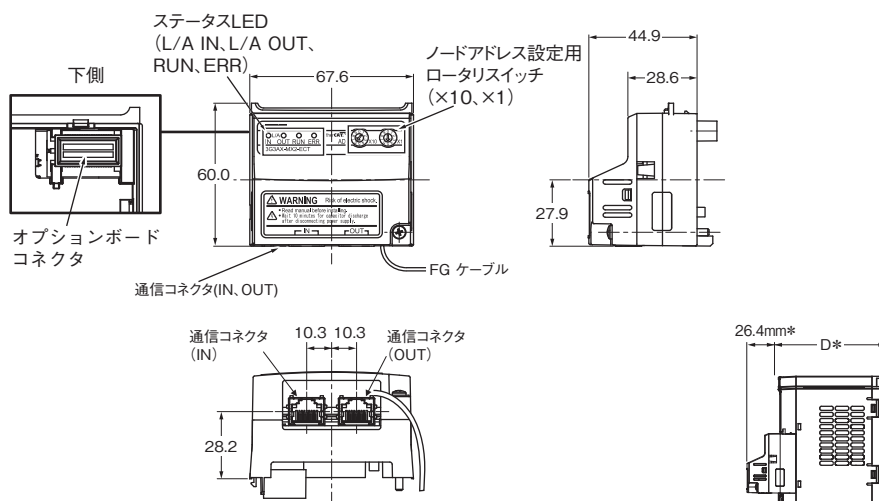
ユニットバージョンによるサポート機能一覧

機種	EtherCAT通信ユニット (MX2シリーズ用)	
	3G3AX-MX2-ECT	
形式	ユニットバージョン	
機能	ユニットVer.1.0	ユニットVer.1.1
インバータパラメータバックアップ値ストア機能	×	○
インバータパラメータ初期化機能	×	○

●外形寸法 (mm)

形3G3AX-MX2-ECT

CADデータ



注. EtherCAT 通信ユニットを取り付けた場合の全体の寸法は、インバータ本体のD寸法に26.4mmを加算してください。(インバータ本体のD寸法は、容量で異なります。MX2シリーズV1タイプユーザーズマニュアル (SBCE-376) を参照してください。)

多機能型小型インバータ MX2シリーズV1タイプ

MX2シリーズ CompoNet通信ユニット 形3G3AX-MX2-CRT-E

多機能型小型インバータ MX2シリーズをCompoNetに接続するための通信ユニットです。

●一般仕様

項目		仕様
内部電源		インバータから供給
保護構造		IP20
使用周囲温度		-10 ~ +50 °C
保存周囲温度		-20 ~ +65 °C
使用周囲湿度		20 ~ 90%RH(結露がないこと)
耐振動		5.9m/s ² (0.6G)、10~55Hz
使用場所		標高1,000m以下、屋内(腐食ガス、塵埃のない所)
耐電圧		AC500V(絶縁回路図)
質量		約170g
海外規格	UL/cUL規格	UL508
	EU指令	EN61800-3: 2004(2004/108/EC) Second environment, Category C3 EN61800-5-1: 2007(2006/95/EC) SELV

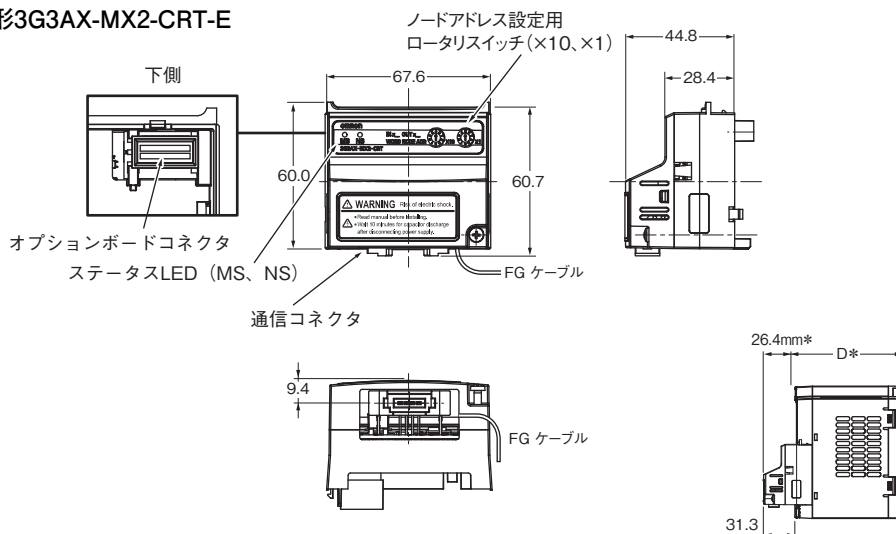
●CompoNet通信仕様

項目	仕様
スレーブタイプ	Word Slave Unit (Mixed)
認証	CompoNetコンFORMANCEテスト
CompoNetプロファイル	ACドライブ(0x02)
通信電源	- (外部電源不要)
ノードアドレス	ノードアドレスMAC ID 0 ~ 63、インバータパラメータP190 またはロータリースイッチで設定
サポートするボーレート	4 Mbps, 3 Mbps, 1.5 Mbps, 93.75 kbps マスタユニットのボーレート自動検出
デフォルト接続バス	サポート、インバータパラメータP046 で設定
サポートするアセンブリ	基本リモートIO(出力アセンブリ20、入力アセンブリ70) 標準リモートIO(21、71) 標準リモート・トルク制御IO(123、173) 特殊リモートIO(100、150) 制御入出力リモートIO(101、151) 制御入出力リモートIO + 多機能入力モニタ(101、153) フレキシブルフォーマット(139、159) 標準リモート・加速度制御IO(110、111)
EDSファイル	MX2 シリーズ インバータの形式により異なる

●外形寸法(mm)

形3G3AX-MX2-CRT-E

CADデータ



注. CompoNet 通信ユニットを取り付けた場合の全体の寸法は、インバータ本体のD寸法に26.4mmを加算してください。(インバータ本体のD寸法は容量で異なります。MX2シリーズV1タイプユーザーズマニュアル(SBCE-376)を参照してください。)

MX2シリーズ DeviceNet通信ユニット 形3G3AX-MX2-DRT-E

多機能型小型インバータ MX2シリーズをDeviceNetに接続するための通信ユニットです。

●一般仕様

項目		仕様
内部電源		インバータから供給
保護構造		IP20
使用周囲温度		-10 ~ +50 °C
保存周囲温度		-20 ~ +65 °C
使用周囲湿度		20 ~ 90%RH (結露がないこと)
耐振動		5.9m/s ² (0.6G)、10 ~ 55Hz
使用場所		標高1,000m以下、屋内(腐食ガス、塵埃のない所)
耐電圧		AC500V (絶縁回路図)
質量		約170g
海外規格	UL/cUL規格	UL508
	EU指令	EN61800-3: 2004 (2004/108/EC) Second environment, Category C3 EN61800-5-1: 2007 (2006/95/EC) SELV

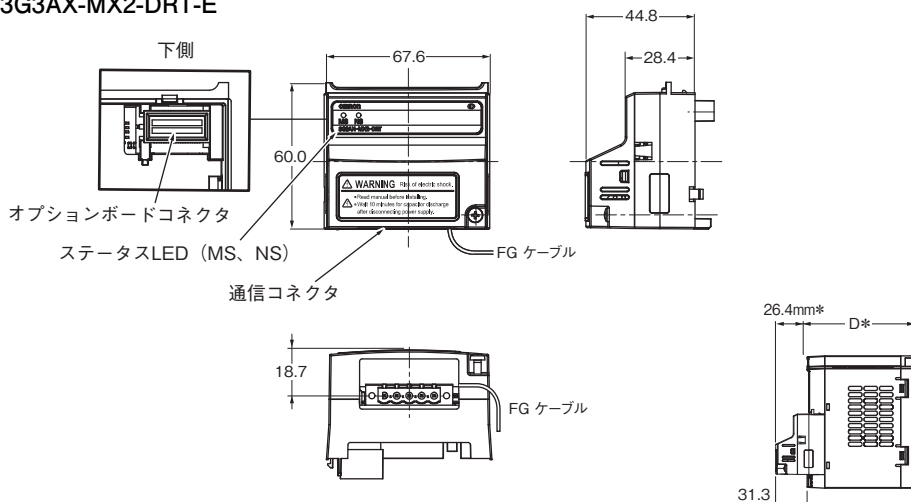
●DeviceNet通信仕様

項目	仕様
認証	DeviceNet コンフォーマンステスト
DeviceNet プロファイル	AC ドライブ (0x02)
サポートする接続	リモートI/O : マスタスレーブ接続 Poll Bitstrobe Change of state Cyclic Explicit メッセージ DeviceNet 規約準拠
通信電源	11~25VDC (MAX 50mA, typ 20mA)
ユニットデバイスアドレス範囲	ノードアドレスMAC ID 0 ~ 63、インバータパラメータP192 で設定
サポートするボーレート	125、250、または500kbps。マスタユニットのボーレート自動検出
デフォルト接続バス	サポート、インバータパラメータP046 で設定
サポートするアセンブリ	基本リモートIO (出カアセンブリ20、入カアセンブリ70) 標準リモートIO (21、71) 標準リモート・トルク制御IO (123、173) 特殊リモートIO (100、150) 制御入出力リモートIO (101、151) 制御入出力リモートIO + 多機能入力モニタ (101、153) フレキシブルフォーマット (139、159) 標準リモート・加速度制御IO (110、111) DeviceNet マスタユニットがユーザー割り当てを使用して構成されている場合、入力/出力のペアのみが構成可能です。
EDSファイル	MX2 シリーズ インバータの形式により異なる

●外形寸法(mm)

形3G3AX-MX2-DRT-E

CADデータ



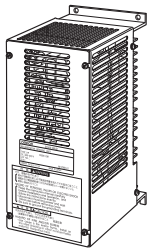
注. DeviceNet 通信ユニットを取り付けた場合の全体の寸法は、インバータ本体のD寸法に26.4mmを加算してください。MX2シリーズV1タイプユーザーズマニュアル (SBCE-376) を参照してください。

多機能型小型インバータ MX2シリーズV1タイプ

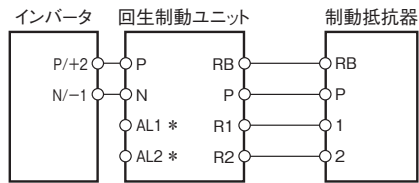
オプション

回生制動ユニット 形3G3AX-RBU□□

MX2シリーズにてモータの減速時間を短縮したい場合に制動抵抗器との組み合わせで使用します。



●接続例



* 回生制動ユニットのアラーム出力端子です。
 内蔵抵抗器およびオプションの制動抵抗器の温度リレーが作動した場合、インバータの一次側の電源を遮断するように回路を設けてください。

●仕様 抵抗内蔵タイプ(形3G3AX-RBU21/-RBU22/-RBU41)

項目	電圧クラス	三相 200V級		三相 400V級	
	形式(形3G3AX-)	RBU21	RBU22	RBU41 *1	
接続可能抵抗値		17Ω以上	17Ω以上	34Ω以上	
動作電圧 ON/OFF		ON : 362.5±5V、OFF : 355±5V (-5%、-10%設定可)		ON : 725±5V、OFF : 710±5V (-5%、-10%設定可)	
動作表示		LED点灯			
並列運転最大台数 *2		5台			
内蔵抵抗器	内蔵抵抗値	120W 180Ω	120W 20Ω	120W 180Ω 2個直列	
	許容連続ON時間	10s max.	0.5s max.	10s max.	
	許容運転サイクル	サイクル1/10(10s ON/90s OFF)	サイクル1/80(0.5s ON/40s OFF)	サイクル1/10(10s ON/90s OFF)	
	消費電力	瞬時 : 0.73kW、短時間定格 : 120W	瞬時 : 6.6kW、短時間定格 : 120W	瞬時 : 1.46kW、短時間定格 : 240W	
保護機能	内蔵抵抗過熱保護	内蔵リレー仕様 ・内蔵抵抗器温度 約200℃以上でリレー動作、約170℃以下で復帰 ・温度ヒューズ内蔵(復帰不可) *3 ・接点定格 AC250V 200mA(R負荷)、DC12V 500mA(R負荷)、DC42V 200mA(R負荷) ・最小負荷 1mA			
		使用周囲温度	-10~+50℃		
		保存周囲温度	-20~+65℃		
		保存周囲湿度	20~90%(結露がないこと)		
使用環境	耐振動	5.9m/s ² (0.6G) 10~55Hz			
	使用場所	標高1,000m以下、屋内(腐食性ガス、じんあいのないところ)			
塗装色		マンセル5Y7/1(冷却ファンはアルミ地色)			

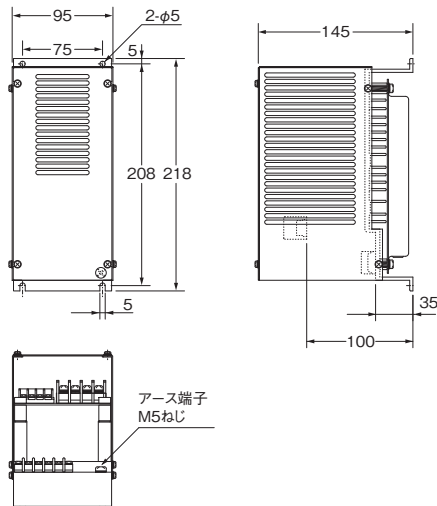
*1. 400V級回生制動ユニットに制動抵抗器(形3G3AX-RAB/-RBB/-RBC)をご使用の際は、内蔵の抵抗器を外して必ず同一制動抵抗器を2台直列に接続してください。400V級回生制動ユニットに制動抵抗器1台のみを接続して運転した場合、破損する恐れがあります。

*2. ディップスイッチにより設定してください。

*3. 内蔵抵抗器には温度ヒューズが内蔵されています。アラームを接続していない場合、過熱焼損防止のため、ヒューズが破断することがあります。ヒューズが破断した場合、内蔵抵抗器交換になります。

●外形寸法(mm)

形3G3AX-RBU21/-RBU22/-RBU41



制動抵抗器 形3G3AX-RB□□□□□

モータの回生エネルギーを抵抗器で消費させ減速時間を短縮させます。

●接続例



*制動抵抗器のアラーム出力端子です。
制動抵抗器の温度リレーが作動した場合、
インバータの一次側の電源を遮断するように回路を設けてください。

●仕様

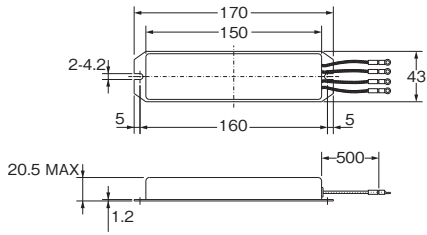
項目	形式	小型タイプ (形3G3AX-RBA□□□□□)				標準タイプ (形3G3AX-RBB□□□□□)				中容量タイプ (形3G3AX-RBC□□□□□)		
		1201	1202	1203	1204	2001	2002	3001	4001	4001	6001	12001
抵抗	容量のタイプ	120W	120W	120W	120W	200W	200W	300W	400W	400W	600W	1200W
	抵抗値(Ω)	180	100	50	35	180	100	50	35	50	35	17
許容制動頻度(%)		5	2.5	1.5	1.0	10	7.5	7.5	7.5	10	10	10
連続許容制動時間(秒)		20	12	5	3	30	30	30	20	10	10	10
質量(kg)		0.27	0.27	0.27	0.27	0.97	0.97	1.68	2.85	2.5	3.6	6.5
異常検出機能		内蔵サーマル(接点容量AC240V 2A MAX. 最小電流5mA)、正常時ON(b接点) 温度ヒューズ内蔵(復帰不可) *							温度リレー内蔵、正常時ON(b接点) 接点容量： AC240V 3A(抵抗負荷)、0.2A(L負荷)、 DC36V 2A(抵抗負荷)			
一般仕様	使用周囲温度	-10~+50℃										
	保存周囲温度	-20~+65℃										
	保存周囲湿度	20~90%(結露がないこと)										
	耐振動	5.9m/s ² (0.6G) 10~55Hz										
	使用場所	標高1000m以下、室内(腐食性ガス、塵埃のない所)										
	冷却方式	自冷										

*内蔵抵抗器には温度ヒューズが内蔵されています。アラームを接続していない場合、過熱焼損防止のため、ヒューズが破断することがあります。ヒューズが破断した場合、内蔵抵抗器交換になります。

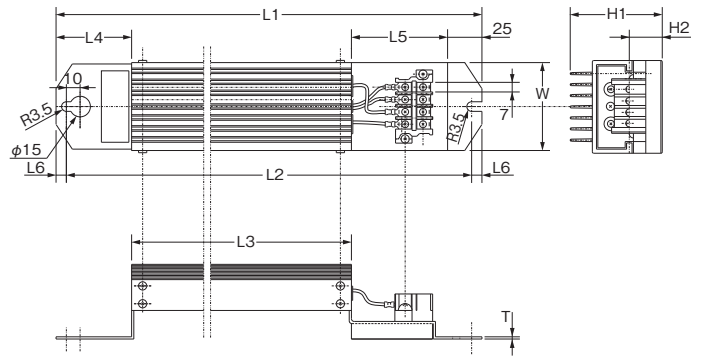
多機能型小型インバータ MX2シリーズV1タイプ

●外形寸法 (mm)

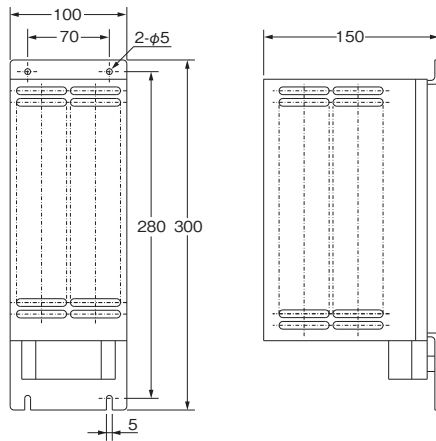
形3G3AX-RBA



形3G3AX-RBB



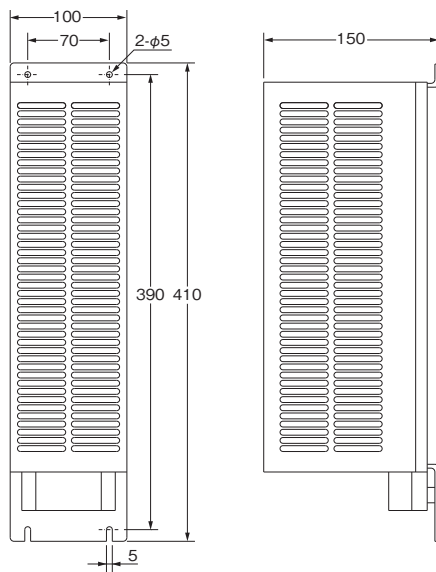
形3G3AX-RBC4001



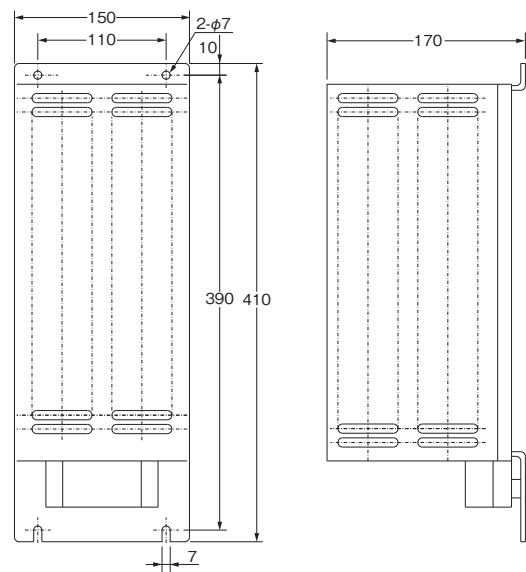
形式	寸法 (mm)					
	L1	L2	L3	L4	L5	L6
形3G3AX-RBB2001	310	295	160	55	70	7.5
形3G3AX-RBB2002	310	295	160	55	70	7.5
形3G3AX-RBB3001	470	455	320	55	70	7.5
形3G3AX-RBB4001	435	422	300	50	60	6.5

形式	寸法 (mm)				質量 (kg)	端子ねじ
	H1	H2	W	T		
形3G3AX-RBB2001	67	12	64	1.6	0.97	M3.5
形3G3AX-RBB2002	67	12	64	1.6	0.97	
形3G3AX-RBB3001	67	12	64	1.6	1.68	
形3G3AX-RBB4001	94	15	76	2	2.85	

形3G3AX-RBC6001



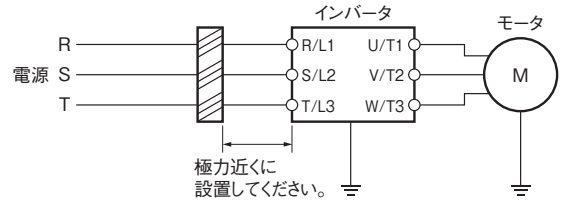
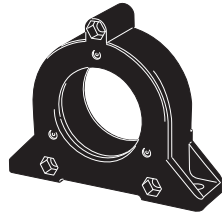
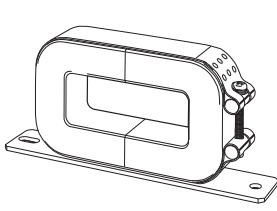
形3G3AX-RBC12001



ラジオノイズフィルタ 形3G3AX-ZCL□

インバータ入力・出力ケーブルに接続し、配線から出るノイズを低減し、ノイズによるラジオや制御器への悪影響を軽減します。

●接続例



注1. R、S、T相それぞれ同一方向で巻いてください。
注2. インバータの入力側、出力側、同様に使用できます。

●仕様 形3G3AX-ZCL1

適用 モータ 容量 (kW)	200V級				400V級			
	入力側		出力側		入力側		出力側	
	個数	貫通数	個数	貫通数	個数	貫通数	個数	貫通数
0.2	1	4	1	4	適用外		適用外	
0.4	1	4	1	4	1	4	1	4
0.75	1	4	1	4	1	4	1	4
1.5	1	4	1	4	1	4	1	4
2.2	1	4	1	4	1	4	1	4
3.0	1	4	1	4	1	4	1	4
3.7	1	4	1	4	適用外		適用外	
4.0	適用外		適用外		1	4	1	4
5.5	1	4	1	4	1	4	1	4
7.5	1	4	1	4	1	4	1	4
11	1	3	1	3	1	4	1	4
15	1	2	1	2	1	4	1	4

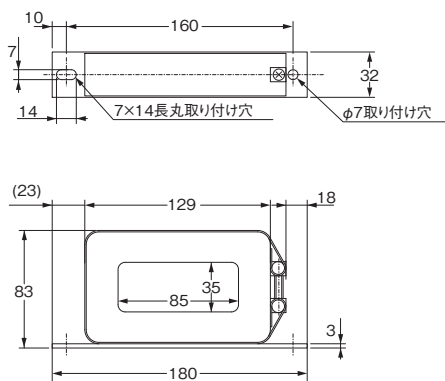
●仕様 形3G3AX-ZCL2

適用 モータ 容量 (kW)	200V級				400V級			
	入力側		出力側		入力側		出力側	
	個数	貫通数	個数	貫通数	個数	貫通数	個数	貫通数
0.1	1	4	1	4	適用外		適用外	
0.2	1	4	1	4	適用外		適用外	
0.4	1	4	1	4	1	4	1	4
0.75	1	4	1	4	1	4	1	4
1.5	1	4	1	4	1	4	1	4
2.2	1	4	1	4	1	4	1	4
3.0	1	4	1	4	1	4	1	4
3.7	1	4	1	4	適用外		適用外	
4.0	適用外		適用外		1	4	1	4
5.5	1	3	1	3	1	4	1	4
7.5	1	2	1	2	1	4	1	4

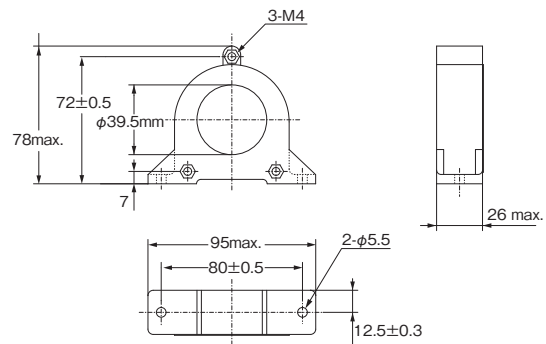
注. オプションは、重負荷モード・軽負荷モードの最大適用モータ容量で選定してください。

●外形寸法(mm)

形3G3AX-ZCL1



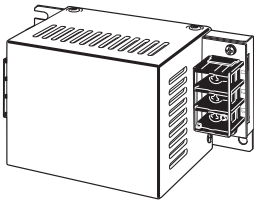
形3G3AX-ZCL2



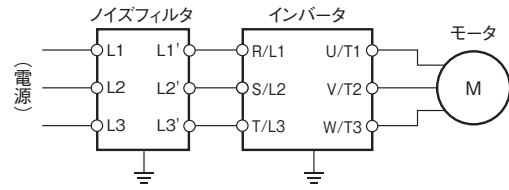
多機能型小型インバータ MX2シリーズV1タイプ

入力側ノイズフィルタ 形3G3AX-NFI□□

インバータ入力電源系統に回り込んだり、配線から出るノイズを低減します。なるべくインバータに近づけて挿入してください。



接続例



●仕様

インバータ						入力側ノイズフィルタ仕様					
電圧クラス	最大適用モータ容量 [kW]	形式	重負荷／軽負荷モード	最大適用モータ容量 [kW]	定格入力電流 [A]	形式	最大入力電圧	定格入力電流 (50°C時)	発熱量 [W]	漏れ電流 (60Hz時)	
三相 200V 級	0.1	3G3MX2-A2001-V1	重負荷	0.1	1.0	形3G3AX-NFI21	AC250V+10%	6A	3	1.5mA max. (AC250V)	
			軽負荷	0.2	1.2						
	0.2	3G3MX2-A2002-V1	重負荷	0.2	1.6						
			軽負荷	0.4	1.9						
	0.4	3G3MX2-A2004-V1	重負荷	0.4	3.3						形3G3AX-NFI22
			軽負荷	0.75	3.9						
	0.75	3G3MX2-A2007-V1	重負荷	0.75	6.0						
			軽負荷	1.1	7.2						
	1.5	3G3MX2-A2015-V1	重負荷	1.5	9.0						形3G3AX-NFI23
			軽負荷	2.2	10.8						
	2.2	3G3MX2-A2022-V1	重負荷	2.2	12.7						
			軽負荷	3.0	13.9						
	3.7	3G3MX2-A2037-V1	重負荷	3.7	20.5	形3G3AX-NFI24					
			軽負荷	5.5	23.0						
	5.5	3G3MX2-A2055-V1	重負荷	5.5	30.8	形3G3AX-NFI25					
			軽負荷	7.5	37.0						
	7.5	3G3MX2-A2075-V1	重負荷	7.5	39.6	形3G3AX-NFI26					
			軽負荷	11	48.0						
11	3G3MX2-A2110-V1	重負荷	11	57.1	形3G3AX-NFI27						
		軽負荷	15	68.0							
15	3G3MX2-A2150-V1	重負荷	15	62.6							
		軽負荷	18.5	72.0							
单相 200V 級	0.1	3G3MX2-AB001-V1	重負荷	0.1	1.3	形3G3AX-NFI21	AC250V+10%	6A	3	1.5mA max. (AC250V)	
			軽負荷	0.2	2.0						
	0.2	3G3MX2-AB002-V1	重負荷	0.2	3.0						
			軽負荷	0.4	3.6						
	0.4	3G3MX2-AB004-V1	重負荷	0.4	6.3						形3G3AX-NFI22
			軽負荷	0.55	7.3						
	0.75	3G3MX2-AB007-V1	重負荷	0.75	11.5						形3G3AX-NFI23
			軽負荷	1.1	13.8						
	1.5	3G3MX2-AB015-V1	重負荷	1.5	16.8						形3G3AX-NFI24
			軽負荷	2.2	20.2						
	2.2	3G3MX2-AB022-V1	重負荷	2.2	22.0						
			軽負荷	3.0	24.0						

多機能型小型インバータ MX2シリーズV1タイプ

インバータ						入力側ノイズフィルタ仕様					
電圧クラス	最大適用モータ容量 [kW]	形式	重負荷／軽負荷モード	最大適用モータ容量 [kW]	定格入力電流 [A]	形式	最大入力電圧	定格入力電流 (50℃時)	発熱量 [W]	漏れ電流 (60Hz時)	
三相 400V 級	0.4	3G3MX2-A4004-V1	重負荷	0.4	1.8	形3G3AX-NFI41	AC480V+10%	7A	2	7.5mA max. (AC480V)	
			軽負荷	0.75	2.1						
	0.75	3G3MX2-A4007-V1	重負荷	0.75	3.6						
			軽負荷	1.5	4.3						
	1.5	3G3MX2-A4015-V1	重負荷	1.5	5.2						
			軽負荷	2.2	5.9						
	2.2	3G3MX2-A4022-V1	重負荷	2.2	6.5						
			軽負荷	3.0	8.1						
	3.0	3G3MX2-A4030-V1	重負荷	3.0	7.7						形3G3AX-NFI42
			軽負荷	4.0	9.4						
	4.0	3G3MX2-A4040-V1	重負荷	4.0	11.0						形3G3AX-NFI43
			軽負荷	5.5	13.3						
	5.5	3G3MX2-A4055-V1	重負荷	5.5	16.9						
			軽負荷	7.5	20.0						
	7.5	3G3MX2-A4075-V1	重負荷	7.5	18.8						形3G3AX-NFI44
			軽負荷	11	24.0						
	11	3G3MX2-A4110-V1	重負荷	11	29.4						形3G3AX-NFI45
			軽負荷	15	38.0						
15	3G3MX2-A4150-V1	重負荷	15	35.9	形3G3AX-NFI46						
		軽負荷	18.5	44.0							

形式	ケース保護構造	端子サイズ	電線径	質量 (kg)
形3G3AX-NFI21	プラスチック、IP00	M4	1.25mm ²	0.5
形3G3AX-NFI22	プラスチック、IP00	M4	2mm ²	0.6
形3G3AX-NFI23	プラスチック、IP00	M4	2mm ² 、3.5mm ²	0.7
形3G3AX-NFI24	プラスチック、IP00	M4	5.5mm ²	0.8
形3G3AX-NFI25	プラスチック、IP00	M5	8mm ²	1.4
形3G3AX-NFI26	プラスチック、IP00	M5	14mm ²	1.8
形3G3AX-NFI27	金属、IP00	M6	22mm ²	3.6
形3G3AX-NFI41	プラスチック、IP00	M4	1.25mm ² 、2mm ²	0.7
形3G3AX-NFI42	プラスチック、IP00	M4	2mm ²	0.7
形3G3AX-NFI43	プラスチック、IP00	M4	2mm ² 、3.5mm ²	0.7
形3G3AX-NFI44	プラスチック、IP00	M4	5.5mm ²	0.8
形3G3AX-NFI45	プラスチック、IP00	M5	8mm ²	1.4
形3G3AX-NFI46	プラスチック、IP00	M5	14mm ²	1.6

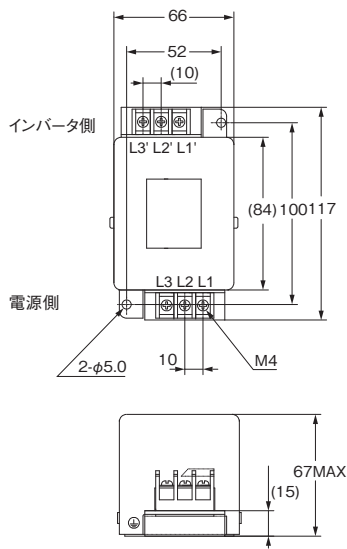
注. オプションは、重負荷モード・軽負荷モードの最大適用モータ容量で選定してください。



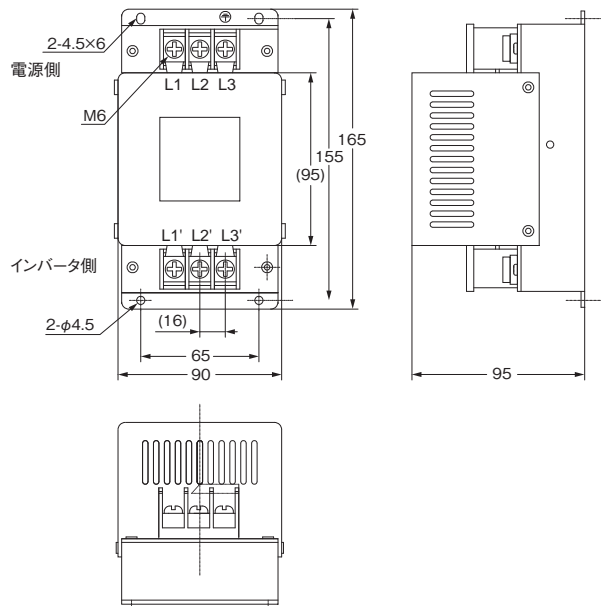
多機能型小型インバータ MX2シリーズV1タイプ

●外形寸法(mm)

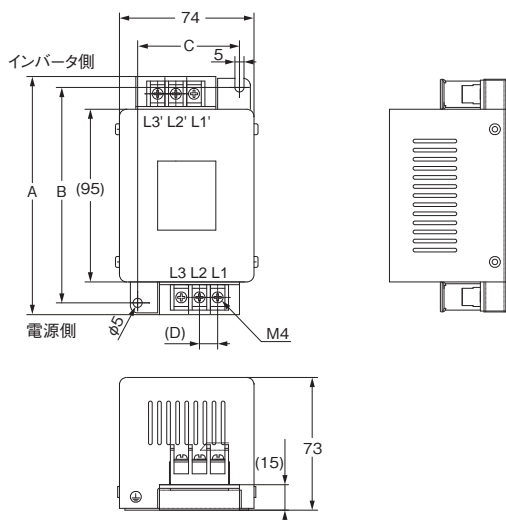
形3G3AX-NF121
形3G3AX-NF122



形3G3AX-NF125/形3G3AX-NF126
形3G3AX-NF145/形3G3AX-NF146

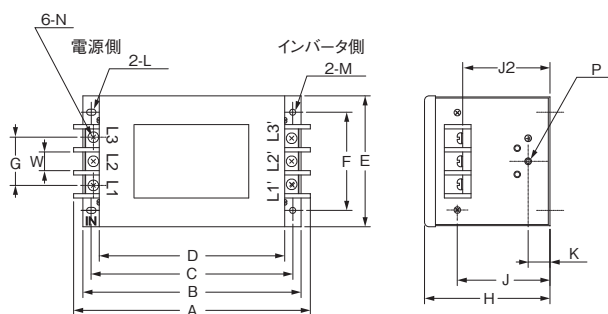


形3G3AX-NF123/形3G3AX-NF124
形3G3AX-NF141/形3G3AX-NF142
形3G3AX-NF143/形3G3AX-NF144



形式	寸法 (mm)			
	A	B	C	D
形3G3AX-NF123	128	118	56	10
形3G3AX-NF124	144	130	56	11
形3G3AX-NF141	144	130	56	11
形3G3AX-NF142	144	130	56	11
形3G3AX-NF143	144	130	56	11
形3G3AX-NF144	144	130	56	11

形3G3AX-NF127

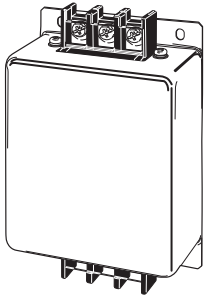


形式	寸法 (mm)															
	A	B	C	D	E	F	G	H	J	J2	K	L	M	N	P	W
形3G3AX-NF127	217	200	185	170	120	90	44	115	85	82	20	R2.75 長さ7	φ5.5	M6	M4	17

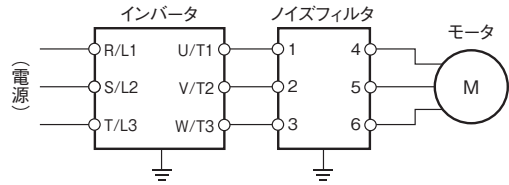
多機能型小型インバータ MX2シリーズV1タイプ

出力側ノイズフィルタ 形3G3AX-NFO□□

インバータ出力側配線から出るノイズを低減します。なるべくインバータに近づけて挿入してください。



●接続例



●仕様

電圧クラス	インバータ					出力側ノイズフィルタ仕様			
	最大適用 モータ容量 [kW]	形式	重負荷/ 軽負荷 モード	最大適用 モータ容量 [kW]	定格出力 電流 [A]	形式	定格電圧	定格入力 電流 [A]	質量 [kg]
三相200V級	0.1	3G3MX2-A2001-V1	重負荷	0.1	1.0	形3G3AX-NFO01	AC500V	6	0.7
			軽負荷	0.2	1.2				
	0.2	3G3MX2-A2002-V1	重負荷	0.2	1.6				
			軽負荷	0.4	1.9				
	0.4	3G3MX2-A2004-V1	重負荷	0.4	3.0				
			軽負荷	0.75	3.5				
	0.75	3G3MX2-A2007-V1	重負荷	0.75	5.0				
			軽負荷	1.1	6.0				
	1.5	3G3MX2-A2015-V1	重負荷	1.5	8.0	形3G3AX-NFO02		12	0.9
			軽負荷	2.2	9.6				
	2.2	3G3MX2-A2022-V1	重負荷	2.2	11.0	形3G3AX-NFO03		25	2.1
			軽負荷	3.0	12.0				
	3.7	3G3MX2-A2037-V1	重負荷	3.7	17.5	形3G3AX-NFO04		50	3.7
			軽負荷	5.5	19.6				
	5.5	3G3MX2-A2055-V1	重負荷	5.5	25.0	形3G3AX-NFO05		75	5.7
			軽負荷	7.5	30.0				
	7.5	3G3MX2-A2075-V1	重負荷	7.5	33.0	形3G3AX-NFO01		6	0.7
			軽負荷	11	40.0				
11	3G3MX2-A2110-V1	重負荷	11	47.0	形3G3AX-NFO02	12	0.9		
		軽負荷	15	56.0					
15	3G3MX2-A2150-V1	重負荷	15	60.0	形3G3AX-NFO03	25	2.1		
		軽負荷	18.5	69.0					
単相200V級	0.1	3G3MX2-AB001-V1	重負荷	0.1	1.0	形3G3AX-NFO01	AC500V	6	0.7
			軽負荷	0.2	1.2				
	0.2	3G3MX2-AB002-V1	重負荷	0.2	1.6				
			軽負荷	0.4	1.9				
	0.4	3G3MX2-AB004-V1	重負荷	0.4	3.0				
			軽負荷	0.55	3.5				
	0.75	3G3MX2-AB007-V1	重負荷	0.75	5.0	形3G3AX-NFO02		12	0.9
			軽負荷	1.1	6.0				
	1.5	3G3MX2-AB015-V1	重負荷	1.5	8.0	形3G3AX-NFO03		25	2.1
			軽負荷	2.2	9.6				
	2.2	3G3MX2-AB022-V1	重負荷	2.2	11.0	形3G3AX-NFO03		25	2.1
			軽負荷	3.0	12.0				

多機能型小型インバータ MX2シリーズV1タイプ

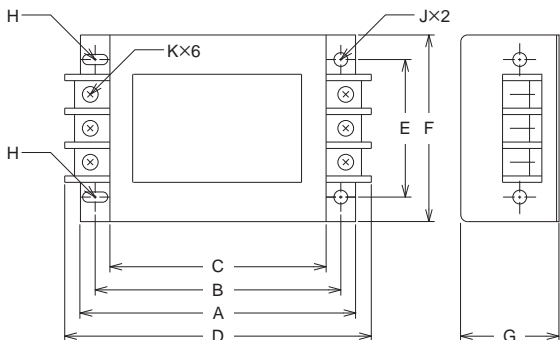
インバータ						出力側ノイズフィルタ仕様						
電圧クラス	最大適用 モータ容量 [kW]	形式	重負荷/ 軽負荷 モード	最大適用 モータ容量 [kW]	定格出力 電流 [A]	形式	定格電圧	定格入力 電流 [A]	質量 [kg]			
三相400V級	0.4	3G3MX2-A4004-V1	重負荷	0.4	1.8	形3G3AX-NF001	AC500V	6	0.7			
			軽負荷	0.75	2.1							
	0.75	3G3MX2-A4007-V1	重負荷	0.75	3.4							
			軽負荷	1.5	4.1							
	1.5	3G3MX2-A4015-V1	重負荷	1.5	4.8							
			軽負荷	2.2	5.4							
	2.2	3G3MX2-A4022-V1	重負荷	2.2	5.5			形3G3AX-NF002	12	0.9		
			軽負荷	3.0	6.9							
	3.0	3G3MX2-A4030-V1	重負荷	3.0	7.2							
			軽負荷	4.0	8.8							
	4.0	3G3MX2-A4040-V1	重負荷	4.0	9.2			形3G3AX-NF003			25	2.1
			軽負荷	5.5	11.1							
	5.5	3G3MX2-A4055-V1	重負荷	5.5	14.8							
			軽負荷	7.5	17.5							
	7.5	3G3MX2-A4075-V1	重負荷	7.5	18.0							
			軽負荷	11	23.0							
	11	3G3MX2-A4110-V1	重負荷	11	24.0			形3G3AX-NF004	50	3.7		
			軽負荷	15	31.0							
15	3G3MX2-A4150-V1	重負荷	15	31.0								
		軽負荷	18.5	38.0								

注. 出力側ノイズフィルタが使用できる最大周波数は400Hzです。

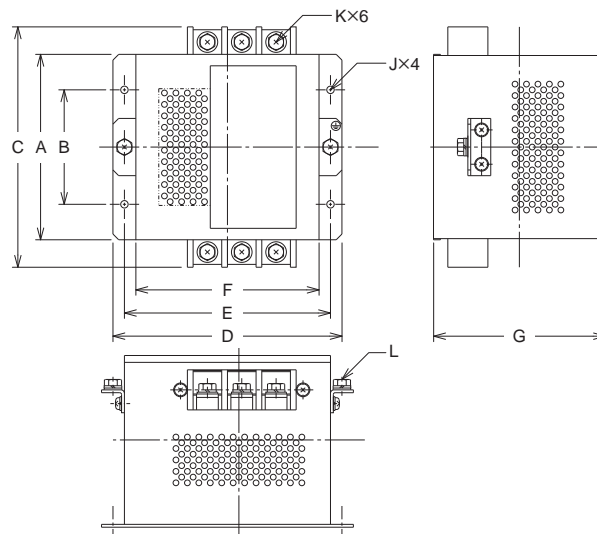
多機能型小型インバータ MX2シリーズV1タイプ

●外形寸法(mm)

形3G3AX-NF001
形3G3AX-NF002



形3G3AX-NF003/形3G3AX-NF004/形3G3AX-NF005



形式	A	B	C	D	E	F	G	H	J	K	L
形3G3AX-NF001	140	125	110	156	70	95	50	半径：2.25mm 長さ：6mm	φ4.5mm	M4	—
形3G3AX-NF002	160	145	130	176	80	110	70	半径：2.75mm 長さ：7mm	φ5.5mm	M4	—
形3G3AX-NF003	112	80	154	160	145	130	120	—	φ6.5mm	M4	—
形3G3AX-NF004	162	100	210	200	180	160	150	—	φ6.5mm	M5	M5
形3G3AX-NF005	182	100	230	220	200	180	170	—	φ6.5mm	M6	M6

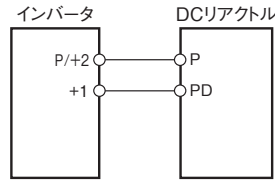
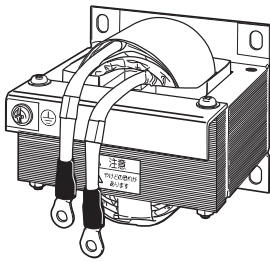


多機能型小型インバータ MX2シリーズV1タイプ

DCリアクトル 形3G3AX-DL□□□□

インバータが発生する高調波電流を抑制するために使用します。
ACリアクトルよりは効果は大きく、ACリアクトルと併用することもできます。

●接続例



●仕様

インバータ						DCリアクトル仕様				
電圧クラス	最大適用モータ容量 (kW)	形式	重負荷：CT / 軽負荷：VTモード	最大適用モータ容量 (kW)	定格入力電流 (A)	形式	インダクタンス (mH)	発熱量 (W)	周囲使用温度・湿度	使用場所
三相 200V級	0.1	3G3MX2-A2001-V1	重負荷 *	0.1	1.0	形3G3AX-DL2002	21.4	8	-10~ +50°C 20~90%	標高 1,000m 以下 屋内 (腐食ガ ス、じん あいのな いこと)
			軽負荷	0.2	1.2					
	0.2	3G3MX2-A2002-V1	重負荷 *	0.2	1.6	形3G3AX-DL2004	10.7			
			軽負荷	0.4	1.9					
	0.4	3G3MX2-A2004-V1	重負荷 *	0.4	3.3	形3G3AX-DL2007	6.75	10		
			軽負荷	0.75	3.9					
	0.75	3G3MX2-A2007-V1	重負荷 *	0.75	6.0	形3G3AX-DL2015	3.51			
			軽負荷	1.1	7.2					
	1.5	3G3MX2-A2015-V1	重負荷 *	1.5	9.0	形3G3AX-DL2022	2.51	13		
			軽負荷	2.2	10.8					
	2.2	3G3MX2-A2022-V1	重負荷 *	2.2	12.7	形3G3AX-DL2037	1.60	20		
			軽負荷	3.0	13.9					
	3.7	3G3MX2-A2037-V1	重負荷 *	3.7	20.5	形3G3AX-DL2055	1.11	26		
			軽負荷	5.5	23.0					
5.5	3G3MX2-A2055-V1	重負荷 *	5.5	30.8	形3G3AX-DL2075	0.84	36			
		軽負荷	7.5	37.0						
7.5	3G3MX2-A2075-V1	重負荷 *	7.5	39.6	形3G3AX-DL2110	0.59	52			
		軽負荷	11	48.0						
11	3G3MX2-A2110-V1	重負荷 *	11	57.1	形3G3AX-DL2150	0.44	60			
		軽負荷	15	68.0						
15	3G3MX2-A2150-V1	重負荷 *	15	62.6	形3G3AX-DL2220	0.30	63			
		軽負荷	18.5	72.0						
单相 200V級	0.1	3G3MX2-AB001-V1	重負荷 *	0.1	1.3	形3G3AX-DL2002	21.4	8	-10~ +50°C 20~90%	標高 1,000m 以下 屋内 (腐食ガ ス、じん あいのな いこと)
			軽負荷	0.2	2.0					
	0.2	3G3MX2-AB002-V1	重負荷 *	0.2	3.0	形3G3AX-DL2004	10.7			
			軽負荷	0.4	3.6					
	0.4	3G3MX2-AB004-V1	重負荷 *	0.4	6.3	形3G3AX-DL2007	6.75	10		
			軽負荷	0.55	7.3					
	0.75	3G3MX2-AB007-V1	重負荷 *	0.75	11.5	形3G3AX-DL2015	3.51			
			軽負荷	1.1	13.8					
	1.5	3G3MX2-AB015-V1	重負荷 *	1.5	16.8	形3G3AX-DL2022	2.51	13		
			軽負荷	2.2	20.2					
	2.2	3G3MX2-AB022-V1	重負荷 *	2.2	22.0	形3G3AX-DL2037	1.60	20		
			軽負荷	3.0	24.0					

多機能型小型インバータ MX2シリーズV1タイプ

インバータ						DCリアクトル仕様				
電圧 クラス	最大適用 モータ容量 (kW)	形式	重負荷：CT/ 軽負荷：VTモード	最大適用 モータ容量 (kW)	定格入力 電流 (A)	形式	インダクタ ンス (mH)	発熱量 (W)	周囲使用 温度・湿度	使用場所
三相 400V級	0.4	3G3MX2-A4004-V1	重負荷 *	0.4	1.8	形3G3AX-DL4004	43.0	10	-10~ +50°C 20~90%	標高 1,000m 以下 屋内 (腐食ガ ス、じん あいのな いこと)
			軽負荷	0.75	2.1	形3G3AX-DL4007	27.0			
	0.75	3G3MX2-A4007-V1	重負荷 *	0.75	3.6	形3G3AX-DL4015	14.0	13		
			軽負荷	1.5	4.3					
	1.5	3G3MX2-A4015-V1	重負荷 *	1.5	5.2	形3G3AX-DL4022	10.1	20		
			軽負荷	2.2	5.9					
	2.2	3G3MX2-A4022-V1	重負荷 *	2.2	6.5	形3G3AX-DL4037	6.4	26		
			軽負荷	3.0	8.1					
	3.0	3G3MX2-A4030-V1	重負荷 *	3.0	7.7	形3G3AX-DL4055	4.41	36		
			軽負荷	4.0	9.4					
	4.0	3G3MX2-A4040-V1	重負荷 *	4.0	11.0	形3G3AX-DL4075	3.35	52		
			軽負荷	5.5	13.3					
	5.5	3G3MX2-A4055-V1	重負荷 *	5.5	16.9	形3G3AX-DL4110	2.33	60		
			軽負荷	7.5	20.0					
	7.5	3G3MX2-A4075-V1	重負荷 *	7.5	18.8	形3G3AX-DL4150	1.75	67		
			軽負荷	11	24.0					
	11	3G3MX2-A4110-V1	重負荷 *	11	29.4	形3G3AX-DL4220	1.2			
			軽負荷	15	38.0					
15	3G3MX2-A4150-V1	重負荷 *	15	35.9						
		軽負荷	18.5	44.0						

*重負荷のDCリアクトルは、国内汎用モータの定格電流値を参考に、インバータ定格出力電流の85%で選定しています。モータ定格電流値がインバータ定格出力電流の85%を超えて、常時稼働する場合は、軽負荷で選定しているDCリアクトルを使用してください。

多機能型小型インバータ MX2シリーズV1タイプ

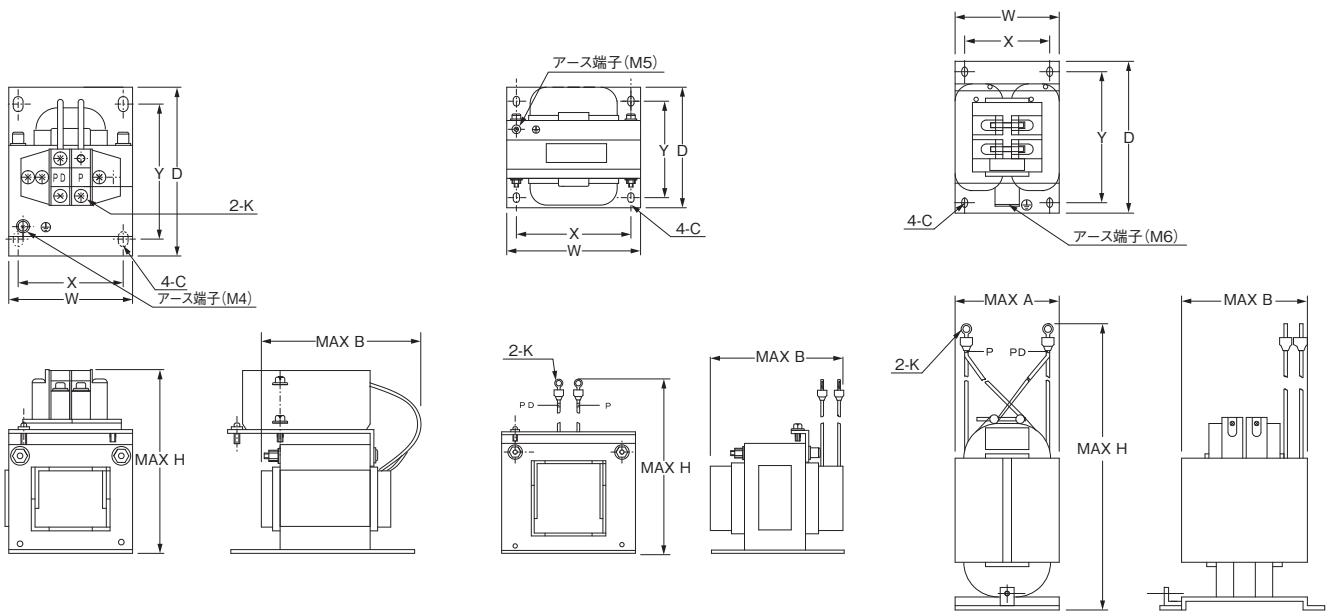
●外形寸法(mm)

インバータ 入力電源	形式	図示 番号	適用モータ 容量 (kW)	寸法 (mm)									質量 (kg)	標準適用電線
				W	D	H	A	B	X	Y	C	K		
三相/単相 AC200V	形3G3AX-DL2002	図1	0.1, 0.2	66	90	98	-	85	56	72	5.2×8	M4	0.8	1.25mm ² 以上
	形3G3AX-DL2004		0.4	66	90	98	-	95	56	72	5.2×8	M4	1.0	1.25mm ² 以上
	形3G3AX-DL2007		0.55, 0.75	66	90	98	-	105	56	72	5.2×8	M4	1.3	2mm ² 以上
	形3G3AX-DL2015		1.1, 1.5	66	90	98	-	115	56	72	5.2×8	M4	1.6	2mm ² 以上
	形3G3AX-DL2022		2.2	86	100	116	-	105	71	80	6×9	M4	2.1	2mm ² 以上
	形3G3AX-DL2037	図2	3.0, 3.7	86	100	118	-	120	71	80	6×9	M4	2.6	3.5mm ² 以上
	形3G3AX-DL2055		5.5	111	100	210	-	110	95	80	7×11	M5	3.6	8mm ² 以上
	形3G3AX-DL2075		7.5	111	100	212	-	120	95	80	7×11	M6	3.9	14mm ² 以上
	形3G3AX-DL2110		11	146	120	252	-	110	124	96	7×11	M6	6.5	22mm ² 以上
	形3G3AX-DL2150		15	146	120	256	-	120	124	96	7×11	M8	7.0	38mm ² 以上
形3G3AX-DL2220	図3	18.5	120	175	356	140	145	98	151	7×11	M8	9.0	60mm ² 以上	
三相 AC400V	形3G3AX-DL4004	図1	0.4	66	90	98	-	85	56	72	5.2×8	M4	0.8	1.25mm ² 以上
	形3G3AX-DL4007		0.75	66	90	98	-	95	56	72	5.2×8	M4	1.1	1.25mm ² 以上
	形3G3AX-DL4015		1.5	66	90	98	-	115	56	72	5.2×8	M4	1.6	2mm ² 以上
	形3G3AX-DL4022		2.2	86	100	116	-	105	71	80	6×9	M4	2.1	2mm ² 以上
	形3G3AX-DL4037		3.0	86	100	116	-	120	71	80	6×9	M4	2.6	2mm ² 以上
	形3G3AX-DL4055	図2	5.5	111	100	138	-	110	95	80	7×11	M4	3.6	3.5mm ² 以上
	形3G3AX-DL4075		7.5	111	100	138	-	115	95	80	7×11	M4	3.9	3.5mm ² 以上
	形3G3AX-DL4110		11	146	120	250	-	105	124	96	7×11	M5	5.2	5.5mm ² 以上
	形3G3AX-DL4150		15	146	120	252	-	120	124	96	7×11	M6	7.0	14mm ² 以上
	形3G3AX-DL4220		図3	18.5	120	175	352	140	145	98	151	7×11	M6	9.5

外形図1

外形図2

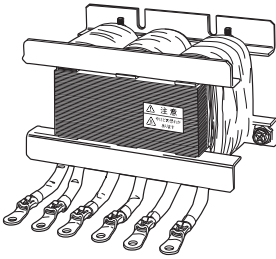
外形図3



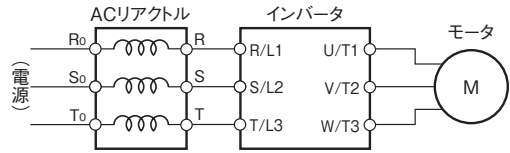
多機能型小型インバータ MX2シリーズV1タイプ

ACリアクトル 形3G3AX-AL□□□□

電源容量がインバータ容量に比べて極めて大きい場合や電源力率を改善したい場合に、ACリアクトルを接続してください。



●接続例



●仕様

電圧クラス	インバータ					ACリアクトル仕様								
	最大適用モータ容量 (kW)	形式	重負荷：CT / 軽負荷：VTモード	最大適用モータ容量 (kW)	定格入力電流 (A)	形式	インダクタンス (mH)	発熱量 (W)	周囲使用温度・湿度	使用場所				
三相 200V級	0.1	3G3MX2-A2001-V1	重負荷	0.1	1.0	形3G3AX-AL2025	2.8	12	-10~ +50°C	標高 1,000m 以下 屋内 (腐食ガ ス、じん あいのな いこと)				
			軽負荷	0.2	1.2									
	0.2	3G3MX2-A2002-V1	重負荷	0.2	1.6									
			軽負荷	0.4	1.9									
	0.4	3G3MX2-A2004-V1	重負荷	0.4	3.3									
			軽負荷	0.75	3.9									
	0.75	3G3MX2-A2007-V1	重負荷	0.75	6.0									
			軽負荷	1.1	7.2									
	1.5	3G3MX2-A2015-V1	重負荷	1.5	9.0									
			軽負荷	2.2	10.8									
	2.2	3G3MX2-A2022-V1	重負荷	2.2	12.7						形3G3AX-AL2055	0.88	25	20~90%
			軽負荷	3.0	13.9									
3.7	3G3MX2-A2037-V1	重負荷	3.7	20.5	形3G3AX-AL2110	0.35	50							
		軽負荷	5.5	23.0										
5.5	3G3MX2-A2055-V1	重負荷	5.5	30.8										
		軽負荷	7.5	37.0										
7.5	3G3MX2-A2075-V1	重負荷	7.5	39.6										
		軽負荷	11	48.0										
11	3G3MX2-A2110-V1	重負荷	11	57.1	形3G3AX-AL2220	0.18	50							
		軽負荷	15	68.0										
15	3G3MX2-A2150-V1	重負荷	15	62.6										
		軽負荷	18.5	72.0	形3G3AX-AL2330	0.09	85							
单相 200V級	0.1	3G3MX2-AB001-V1	重負荷	0.1	1.3	形3G3AX-AL2025	2.8	12	-10~ +50°C	標高 1,000m 以下 屋内 (腐食ガ ス、じん あいのな いこと)				
			軽負荷	0.2	2.0									
	0.2	3G3MX2-AB002-V1	重負荷	0.2	3.0									
			軽負荷	0.4	3.6									
	0.4	3G3MX2-AB004-V1	重負荷	0.4	6.3									
			軽負荷	0.55	7.3									
	0.75	3G3MX2-AB007-V1	重負荷	0.75	11.5									
			軽負荷	1.1	13.8									
	1.5	3G3MX2-AB015-V1	重負荷	1.5	16.8									
			軽負荷	2.2	20.2									
	2.2	3G3MX2-AB022-V1	重負荷	2.2	22.0						形3G3AX-AL2110	0.35	50	
			軽負荷	3.0	24.0									

多機能型小型インバータ MX2シリーズV1タイプ

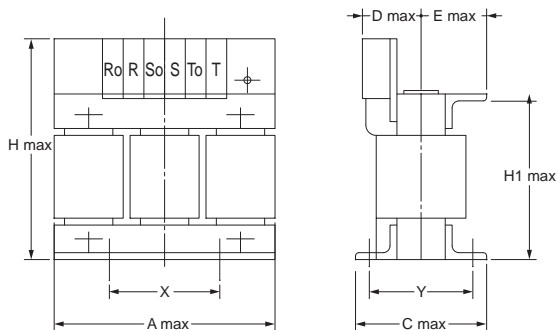
インバータ						ACリアクトル仕様				
電圧 クラス	最大適用 モータ容量 (kW)	形式	重負荷：CT/ 軽負荷：VTモード	最大適用 モータ容量 (kW)	定格入力 電流 (A)	形式	インダク タンス (mH)	発熱量 (W)	周囲使用 温度・湿度	使用場所
三相 400V級	0.4	3G3MX2-A4004-V1	重負荷	0.4	1.8	形3G3AX-AL4025	7.7	12	-10~ +50°C 20~90%	標高 1,000m 以下 屋内 (腐食ガ ス、じん あいのな いこと)
			軽負荷	0.75	2.1					
	0.75	3G3MX2-A4007-V1	重負荷	0.75	3.6					
			軽負荷	1.5	4.3					
	1.5	3G3MX2-A4015-V1	重負荷	1.5	5.2					
			軽負荷	2.2	5.9					
	2.2	3G3MX2-A4022-V1	重負荷	2.2	6.5	形3G3AX-AL4055	3.5	25		
			軽負荷	3.0	8.1					
	3.0	3G3MX2-A4030-V1	重負荷	3.0	7.7					
			軽負荷	4.0	9.4					
	4.0	3G3MX2-A4040-V1	重負荷	4.0	11.0	形3G3AX-AL4110	1.3	50		
			軽負荷	5.5	13.3					
	5.5	3G3MX2-A4055-V1	重負荷	5.5	16.9					
			軽負荷	7.5	20.0					
	7.5	3G3MX2-A4075-V1	重負荷	7.5	18.8	形3G3AX-AL4220	0.74	60		
			軽負荷	11	24.0					
	11	3G3MX2-A4110-V1	重負荷	11	29.4					
			軽負荷	15	38.0					
15	3G3MX2-A4150-V1	重負荷	15	35.9	形3G3AX-AL4330	0.36	90			
		軽負荷	18.5	44.0						

多機能型小型インバータ MX2シリーズV1タイプ

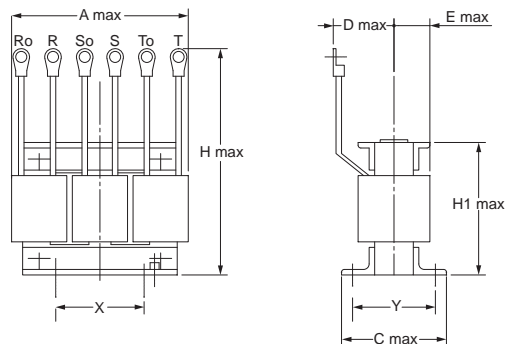
●外形寸法(mm)

インバータ 入力電源	形式	適用モータ 容量(kW)	寸法(mm)											質量 (kg)
			A	C	D	E	H	H1	X	Y	J	K	W	
三相 AC200V (单相 AC200V)	形3G3AX-AL2025	0.1~1.5	120	82	60	40	150	94	50	67	6	4	9.5	2.8
	形3G3AX-AL2055	2.2~3.7	120	98	60	40	150	94	50	75	6	4	9.5	4.0
	形3G3AX-AL2110	5.5, 7.5	150	103	70	55	170	108	60	80	6	5.3	12.0	5.0
	形3G3AX-AL2220	11, 15	180	113	75	55	190	140	90	90	6	8.4	16.5	10.0
	形3G3AX-AL2330	18.5	180	113	85	60	230	140	125	90	6	8.4	22.0	11.0
三相 AC400V	形3G3AX-AL4025	0.4~1.5	130	82	60	40	150	94	50	67	6	4	9.5	2.7
	形3G3AX-AL4055	2.2, 3.7	130	98	60	40	150	94	50	75	6	5	12.5	4.0
	形3G3AX-AL4110	5.5, 7.5	150	116	75	55	170	106	60	98	6	5	12.5	6.0
	形3G3AX-AL4220	11, 15	180	103	75	55	190	140	100	80	6	5.3	12.0	10.0
	形3G3AX-AL4330	18.5	180	123	85	60	230	140	100	100	6	6.4	16.5	11.5

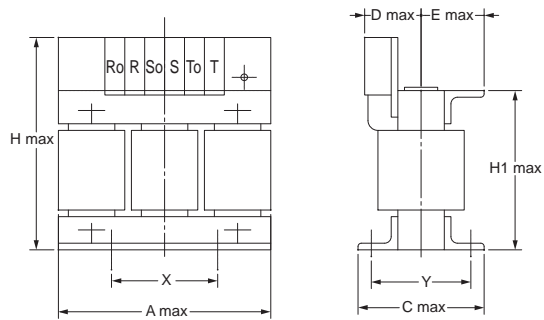
形3G3AX-AL2025
形3G3AX-AL2055



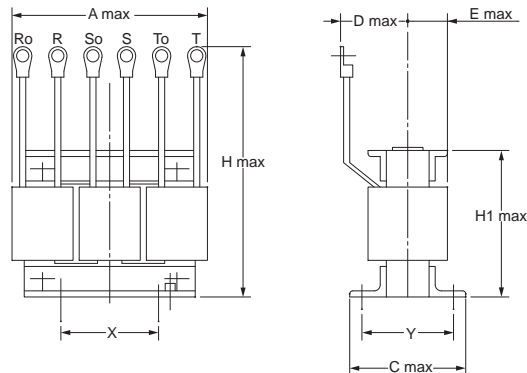
形3G3AX-AL2110/形3G3AX-AL2220
形3G3AX-AL2330



形3G3AX-AL4025/形3G3AX-AL4055
形3G3AX-AL4110



形3G3AX-AL4220/形3G3AX-AL4330



多機能型小型インバータ MX2シリーズV1タイプ

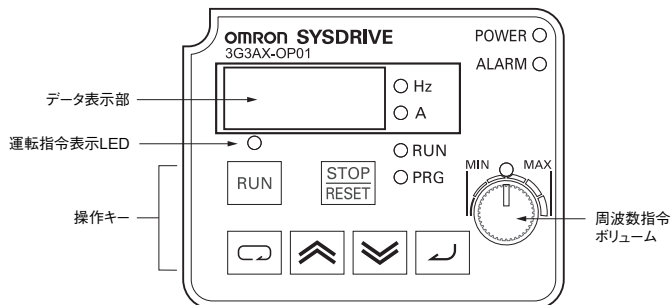
デジタルオペレータ

インバータの各種定数の設定、周波数・電流のモニタ、運転/停止操作などを行うためのオペレータです。

形3G3AX-OP01



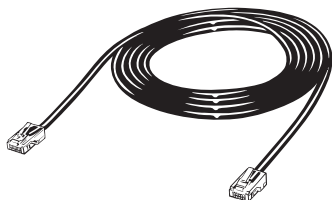
●外形寸法



外形寸法	高さ (55mm) × 幅 (70mm) × 奥行き (10mm)
------	-----------------------------------

●デジタルオペレータ用ケーブル 形3G3AX-OPCN□

インバータ本体とデジタルオペレータとを離して設置したい場合に使用するケーブルです。



形3G3AX-OPCN1(ケーブル長: 1m)
形3G3AX-OPCN3(ケーブル長: 3m)

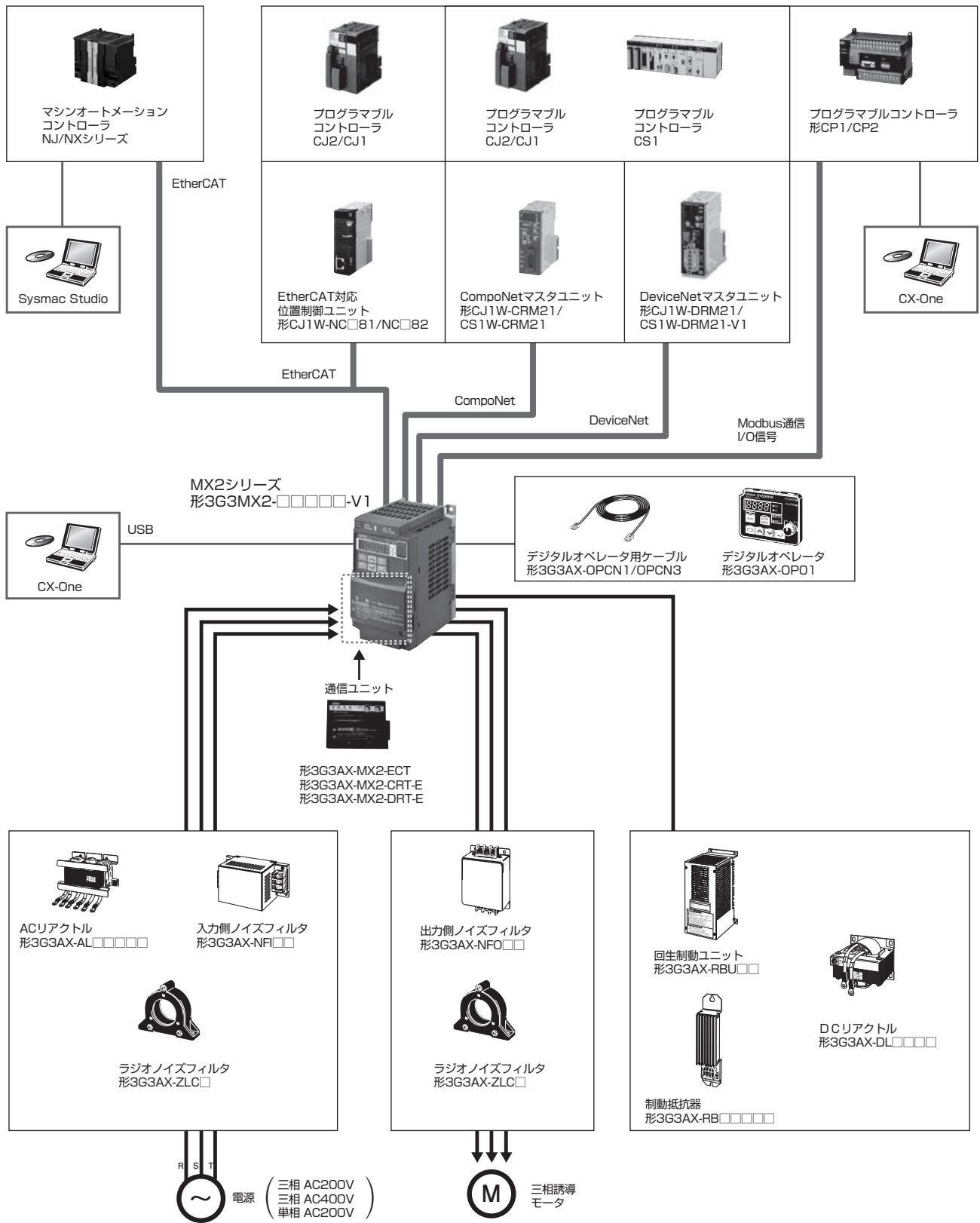
ご注文の手引き

■システム構成.....	36
■形式基準	37
■種類／標準価格	
インバータ本体.....	37
通信ユニット.....	37
オプション品.....	38
EtherCAT通信ケーブル 推奨品.....	45
ソフトウェア.....	46
■インバータ選定の概要	47
■関連マニュアル	51

Sysmacは、オムロン株式会社製FA機器製品の日本及びその他の国における商標または登録商標です。
Windowsは、米国 Microsoft Corporation の、米国、日本およびその他の国における登録商標または商標です。
EtherCAT®は、ドイツBeckhoff Automation GmbHによりライセンスされた特許取得済み技術であり登録商標です。
CompoNet™およびDeviceNet™は、ODVAの商標です。
その他、記載されている会社名と製品名などにつきましては、各社の登録商標または商標です。
本カタログで使用している製品写真や図にはイメージ画像が含まれており、実物とは異なる場合があります。
スクリーンショットはマイクロソフトの許可を得て使用しています。

多機能型小型インバータ MX2シリーズV1タイプ

システム構成



形式基準

形3G3MX2-A□□□□-V1

MX2シリーズV1タイプ

① ②

①電源電圧

B	单相 AC200V (200V級)
2	三相 AC200V (200V級)
4	三相 AC400V (400V級)

②最大適用モータ容量 (CT定格)

001	0.1kW
002	0.2kW
004	0.4kW
007	0.75kW
015	1.5kW
022	2.2kW
030	3.0kW
037	3.7kW
040	4.0kW
055	5.5kW
075	7.5kW
110	11kW
150	15kW

種類／標準価格

インバータ本体

定格電圧	保護構造	最大適用モータ容量		形式	標準価格(¥)
		CT：重負荷	VT：軽負荷		
三相AC200V	IP20	0.1kW	0.2kW	形3G3MX2-A2001-V1	70,000
		0.2kW	0.4kW	形3G3MX2-A2002-V1	72,000
		0.4kW	0.75kW	形3G3MX2-A2004-V1	81,500
		0.75kW	1.1kW	形3G3MX2-A2007-V1	96,500
		1.5kW	2.2kW	形3G3MX2-A2015-V1	127,000
		2.2kW	3.0kW	形3G3MX2-A2022-V1	148,000
		3.7kW	5.5kW	形3G3MX2-A2037-V1	178,000
		5.5kW	7.5kW	形3G3MX2-A2055-V1	320,000
		7.5kW	11kW	形3G3MX2-A2075-V1	360,000
		11kW	15kW	形3G3MX2-A2110-V1	470,000
三相AC400V	IP20	0.4kW	0.75kW	形3G3MX2-A4004-V1	157,000
		0.75kW	1.5kW	形3G3MX2-A4007-V1	175,000
		1.5kW	2.2kW	形3G3MX2-A4015-V1	195,000
		2.2kW	3.0kW	形3G3MX2-A4022-V1	255,000
		3.0kW	4.0kW	形3G3MX2-A4030-V1	265,000
		4.0kW	5.5kW	形3G3MX2-A4040-V1	325,000
		5.5kW	7.5kW	形3G3MX2-A4055-V1	400,000
		7.5kW	11kW	形3G3MX2-A4075-V1	505,000
单相AC200V	IP20	0.1kW	0.2kW	形3G3MX2-AB001-V1	76,000
		0.2kW	0.4kW	形3G3MX2-AB002-V1	89,000
		0.4kW	0.55kW	形3G3MX2-AB004-V1	99,000
		0.75kW	1.1kW	形3G3MX2-AB007-V1	117,000
		1.5kW	2.2kW	形3G3MX2-AB015-V1	165,000
		2.2kW	3.0kW	形3G3MX2-AB022-V1	190,000

●輸出貿易管理令

形3G3MX2-□□□□□-V1 Rev. ACACは外国為替および外国貿易法の規定により、輸出許可取得対象貨物（または技術）に該当します。日本国外に持ち出す際には、日本国政府の輸出許可申請等、必要な手続きをおとりください。Rev. については、製品ラベルおよび梱包ラベルよりご確認ください。

通信ユニット

名称	形式	標準価格(¥)
EtherCAT通信ユニット	形3G3AX-MX2-ECT	97,000
CompoNet通信ユニット	形3G3AX-MX2-CRT-E	45,000
DeviceNet通信ユニット	形3G3AX-MX2-DRT-E	48,500

多機能型小型インバータ MX2シリーズV1タイプ

オプション品

名称	仕様		形式	標準価格(¥)
回生制動ユニット	三相200V	一般用(抵抗器内蔵)	形3G3AX-RBU21	87,000
		瞬時回生力大(抵抗器内蔵)	形3G3AX-RBU22	88,000
	三相400V	一般用(抵抗器内蔵)	形3G3AX-RBU41	179,000
制動抵抗器	小型タイプ	定格容量120W、抵抗値180Ω	形3G3AX-RBA1201	9,550
		定格容量120W、抵抗値100Ω	形3G3AX-RBA1202	9,550
		定格容量120W、抵抗値50Ω	形3G3AX-RBA1203	9,550
		定格容量120W、抵抗値35Ω	形3G3AX-RBA1204	9,550
	標準タイプ	定格容量200W、抵抗値180Ω	形3G3AX-RBB2001	30,500
		定格容量200W、抵抗値100Ω	形3G3AX-RBB2002	37,000
		定格容量300W、抵抗値50Ω	形3G3AX-RBB3001	37,500
		定格容量400W、抵抗値35Ω	形3G3AX-RBB4001	41,000
	中容量タイプ	定格容量400W、抵抗値50Ω	形3G3AX-RBC4001	55,000
		定格容量600W、抵抗値35Ω	形3G3AX-RBC6001	74,000
		定格容量1200W、抵抗値17Ω	形3G3AX-RBC12001	87,000

●回生制動ユニットと制動抵抗器の組合せ一覧

電圧クラス	インバータ		使用条件		制動ユニット		制動抵抗器		接続形態	制約事項	
	最大適用モータ容量 [kW]	形式	%ED *1 [%]	概算制動トルク [% *2]	形式	台数	形式	台数		連続許容on時間 [秒]	最小接続抵抗値 [Ω]
200V級	0.1	形3G3MX2-A2001-V1 形3G3MX2-AB001-V1	3.0%	220%	本体内蔵		形3G3AX-RBA1201	1	1	20	100
			10.0%	220%			形3G3AX-RBB2001	1	1	30	100
	0.2	形3G3MX2-A2002-V1 形3G3MX2-AB002-V1	3.0%	220%	本体内蔵		形3G3AX-RBA1201	1	1	20	100
			10.0%	220%			形3G3AX-RBB2001	1	1	30	100
	0.4	形3G3MX2-A2004-V1 形3G3MX2-AB004-V1	3.0%	220%	本体内蔵		形3G3AX-RBA1201	1	1	20	100
			10.0%	220%			形3G3AX-RBB2001	1	1	30	100
	0.75	形3G3MX2-A2007-V1 形3G3MX2-AB007-V1	3.0%	120%	本体内蔵		形3G3AX-RBA1201	1	1	20	50
			10.0%	120%			形3G3AX-RBB2001	1	1	30	50
	1.5	形3G3MX2-A2015-V1 形3G3MX2-AB015-V1	2.5%	110%	本体内蔵		形3G3AX-RBA1202	1	1	12	50
			10.0%	215%			形3G3AX-RBC4001	1	1	10	50
	2.2	形3G3MX2-A2022-V1 形3G3MX2-AB022-V1	3.0%	150%	本体内蔵		形3G3AX-RBB3001	1	1	30	35
			10.0%	150%			形3G3AX-RBC4001	1	1	10	35
	3.7	形3G3MX2-A2037-V1	3.0%	125%	本体内蔵		形3G3AX-RBB4001	1	1	20	35
			10.0%	125%			形3G3AX-RBC6001	1	1	10	35
	5.5	形3G3MX2-A2055-V1	3.0%	120%	本体内蔵		形3G3AX-RBB3001	2	2	30	20
			10.0%	120%			形3G3AX-RBC4001	2	2	10	20
	7.5	形3G3MX2-A2075-V1	3.0%	125%	本体内蔵		形3G3AX-RBB4001	2	2	20	17
			10.0%	125%			形3G3AX-RBC6001	2	2	10	17
	11	形3G3MX2-A2110-V1	3.0%	90%	本体内蔵		形3G3AX-RBC12001	1	1	10	17
			10.0%	90%			形3G3AX-RBC12001	1	1	10	17
10.0%			125%	形3G3AX-RBU23 *3			1	3	14	4	
15	形3G3MX2-A2150-V1	3.0%	110%	本体内蔵		形3G3AX-RBB3001	5	7	30	10	
		10.0%	110%			形3G3AX-RBC4001	5	7	10	10	

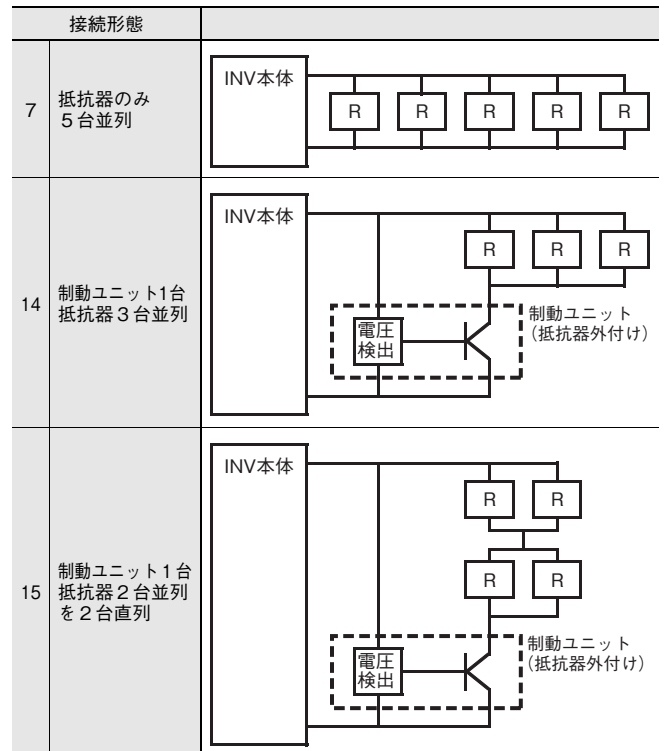
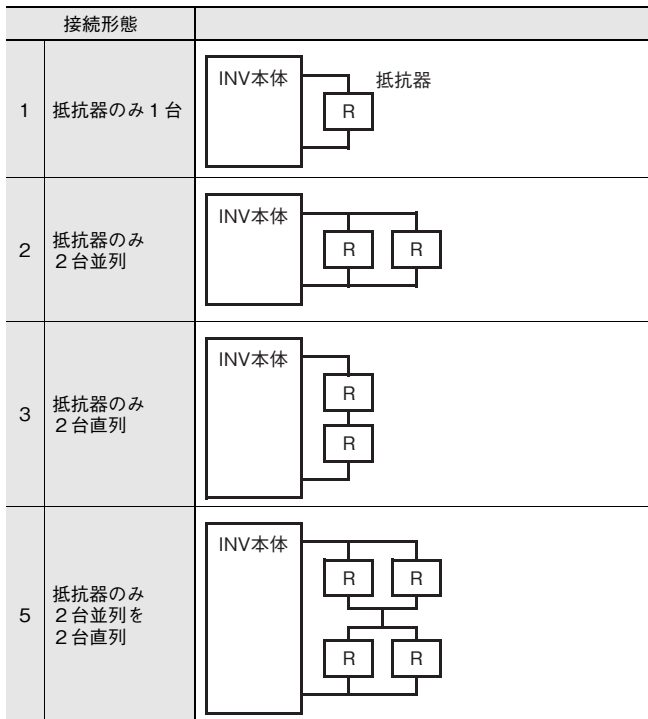
*1. %EDは、1サイクルの動作時間内の、制動(減速時間)に使える比率を示しています。
 *2. モータ定格トルクを100%として、%で示しています。
 *3. 内蔵抵抗器を取り外してください。

多機能型小型インバータ MX2シリーズV1タイプ

電圧クラス	インバータ		使用条件		制動ユニット		制動抵抗器		接続形態	制約事項	
	最大適用モータ容量 [kW]	形式	%ED *1 [%]	概算制動トルク [% *2]	形式	台数	形式	台数		連続許容on時間 [秒]	最小接続抵抗値 [Ω]
400V級	0.4	形3G3MX2-A4004-V1	3.0%	220%	本体内蔵		形3G3AX-RBA1201	2	3	20	180
			10.0%	220%			形3G3AX-RBB2001	2	3	30	180
	0.75	形3G3MX2-A4007-V1	3.0%	220%	本体内蔵		形3G3AX-RBA1201	2	3	20	180
			10.0%	220%			形3G3AX-RBB2001	2	3	30	180
	1.5	形3G3MX2-A4015-V1	3.0%	120%	本体内蔵		形3G3AX-RBA1201	2	3	20	180
			10.0%	120%			形3G3AX-RBB2001	2	3	30	180
	2.2	形3G3MX2-A4022-V1	2.5%	150%	本体内蔵		形3G3AX-RBA1202	2	3	12	100
			10.0%	220%			形3G3AX-RBC4001	2	3	10	100
	3.0	形3G3MX2-A4030-V1	2.5%	110%	本体内蔵		形3G3AX-RBA1202	2	3	12	100
			10.0%	215%			形3G3AX-RBC4001	2	3	10	100
	4.0	形3G3MX2-A4040-V1	3.0%	165%	本体内蔵		形3G3AX-RBB3001	2	3	30	100
			10.0%	165%			形3G3AX-RBC4001	2	3	10	100
	5.5	形3G3MX2-A4055-V1	3.0%	120%	本体内蔵		形3G3AX-RBB3001	2	3	30	70
			10.0%	120%			形3G3AX-RBC4001	2	3	10	70
	7.5	形3G3MX2-A4075-V1	3.0%	125%	本体内蔵		形3G3AX-RBB4001	2	3	20	70
			10.0%	125%			形3G3AX-RBC6001	2	3	10	70
	11	形3G3MX2-A4110-V1	3.0%	85%	本体内蔵		形3G3AX-RBB4001	2	3	20	70
			10.0%	85%			形3G3AX-RBC6001	2	3	10	70
10.0%			120%	形3G3AX-RBU41 *3			1	3G3AX-RBC4001	4	15	10
15	形3G3MX2-A4150-V1	3.0%	125%	本体内蔵		形3G3AX-RBB4001	4	5	20	35	
		10.0%	125%			形3G3AX-RBC6001	4	5	10	35	

*1. %EDは、1サイクルの動作時間の内、制動（減速時間）に使える比率を示しています。
 *2. モータ定格トルクを100%として、%で示しています。
 *3. 内蔵抵抗器を取り外してください。

● 接続形態



多機能型小型インバータ MX2シリーズV1タイプ

名称	インバータ仕様			形式	標準価格(¥)
	入力電源	CT：重負荷	VT：軽負荷		
ラジオノイズフィルタ	三相200V	0.1kW	—	形3G3AX-ZCL2	8,500
		0.2kW	0.2kW	形3G3AX-ZCL2 (形3G3AX-ZCL1)	8,500 (26,500)
		0.4kW	0.4kW		
		0.75kW	0.75kW		
		1.5kW	1.1kW		
		2.2kW	2.2kW		
		3.7kW	3.0kW		
		5.5kW	5.5kW		
		7.5kW	7.5kW		
		11kW	11kW		
		15kW	15kW	形3G3AX-ZCL1	26,500
	—	18.5kW			
	単相200V	0.1kW	0.2kW	形3G3AX-ZCL2	8,500
		0.2kW	0.4kW		
		0.4kW	0.55kW		
		0.75kW	1.1kW		
		1.5kW	2.2kW		
		2.2kW	3.0kW		
	三相400V	0.4kW	0.75kW	形3G3AX-ZCL2 (形3G3AX-ZCL1)	8,500 (26,500)
		0.75kW	1.5kW		
		1.5kW	2.2kW		
		2.2kW	3.0kW		
		3.0kW	4.0kW		
		4.0kW	5.5kW		
		5.5kW	7.5kW		
		7.5kW	—		
		11kW	11kW	形3G3AX-ZCL1	26,500
15kW		15kW			
—	18.5kW				

多機能型小型インバータ MX2シリーズV1タイプ

名称	インバータ仕様			形式	標準価格(¥)	
	入力電源	CT : 重負荷	VT : 軽負荷			
入力側ノイズフィルタ	三相200V	0.1kW	0.2kW	形3G3AX-NFI21	13,000	
		0.2kW	0.4kW			
		0.4kW	0.75kW			
		三相200V	0.75kW	1.1kW	形3G3AX-NFI22	14,300
			1.5kW	—		
			2.2kW	2.2kW	形3G3AX-NFI23	19,400
			—	3.0kW		
			3.7kW	5.5kW	形3G3AX-NFI24	56,000
			5.5kW	7.5kW		
			7.5kW	—	形3G3AX-NFI25	66,000
			11kW	11kW		
			15kW	15kW	形3G3AX-NFI26	111,000
	—		18.5kW			
	三相200V	0.1kW	0.2kW	形3G3AX-NFI21	13,000	
		0.2kW	0.4kW			
		0.4kW	0.55kW	形3G3AX-NFI22	14,300	
		0.75kW	1.1kW			
		1.5kW	—	形3G3AX-NFI23	19,400	
		2.2kW	2.2kW			
	—	3.0kW	形3G3AX-NFI24	56,000		
	0.4kW	0.75kW			形3G3AX-NFI41	33,500
	0.75kW	1.5kW				
	1.5kW	2.2kW				
	三相400V	2.2kW	—	形3G3AX-NFI42	40,000	
		3.0kW	3.0kW			
		—	4.0kW	形3G3AX-NFI43	62,500	
		4.0kW	5.5kW			
		5.5kW	7.5kW			
		7.5kW	—	形3G3AX-NFI44	90,000	
		11kW	11kW			
15kW		15kW	形3G3AX-NFI45	97,000		
—		18.5kW				
—		18.5kW	形3G3AX-NFI46	130,000		

多機能型小型インバータ MX2シリーズV1タイプ

名称	インバータ仕様			形式	標準価格(¥)
	入力電源	CT：重負荷	VT：軽負荷		
出力側ノイズフィルタ	三相200V	0.1kW	0.2kW	形3G3AX-NFO01	17,500
		0.2kW	0.4kW		
		0.4kW	0.75kW		
		0.75kW	—		
		1.5kW	1.1kW	形3G3AX-NFO02	18,400
		2.2kW	2.2kW		
		3.7kW	3.0kW	形3G3AX-NFO03	40,500
		5.5kW	5.5kW		
		7.5kW	7.5kW	形3G3AX-NFO04	70,000
		11kW	11kW		
	15kW	15kW	形3G3AX-NFO05	178,000	
	—	18.5kW			
	単相200V	0.1kW	0.2kW	形3G3AX-NFO01	17,500
		0.2kW	0.4kW		
		0.4kW	0.55kW		
		0.75kW	—		
		1.5kW	1.1kW	形3G3AX-NFO02	18,400
		2.2kW	2.2kW		
		—	3.0kW	形3G3AX-NFO03	40,500
	三相400V	0.4kW	0.75kW	形3G3AX-NFO01	17,500
		0.75kW	1.5kW		
		1.5kW	2.2kW		
		2.2kW	—		
		3.0kW	3.0kW	形3G3AX-NFO02	18,400
		4.0kW	4.0kW		
		5.5kW	5.5kW	形3G3AX-NFO03	40,500
		7.5kW	7.5kW		
11kW		11kW	形3G3AX-NFO04	70,000	
15kW		15kW			
—	18.5kW				

多機能型小型インバータ MX2シリーズV1タイプ

名称	インバータ仕様			形式	標準価格(¥)
	入力電源	CT: 重負荷	VT: 軽負荷		
DCリアクトル	三相200V	0.1kW	—	形3G3AX-DL2002	14,500
		0.2kW	0.2kW		
		0.4kW	0.4kW	形3G3AX-DL2004	15,800
		0.75kW	0.75kW	形3G3AX-DL2007	17,500
		1.5kW	1.1kW	形3G3AX-DL2015	19,400
		2.2kW	2.2kW	形3G3AX-DL2022	21,500
		3.7kW	3.0kW	形3G3AX-DL2037	22,500
		—	5.5kW	形3G3AX-DL2055	24,000
		5.5kW	7.5kW	形3G3AX-DL2075	25,000
		7.5kW	—		
		11kW	11kW	形3G3AX-DL2110	30,500
		15kW	15kW	形3G3AX-DL2150	42,500
		—	18.5kW	形3G3AX-DL2220	60,500
	単相200V	0.1kW	—	形3G3AX-DL2002	14,500
		0.2kW	0.2kW		
		0.4kW	0.4kW	形3G3AX-DL2004	15,800
		0.75kW	0.55kW	形3G3AX-DL2007	17,500
		1.5kW	1.1kW	形3G3AX-DL2015	19,400
		2.2kW	2.2kW	形3G3AX-DL2022	21,500
		—	3.0kW	形3G3AX-DL2037	22,500
	三相400V	0.4kW	—	形3G3AX-DL4004	15,800
		0.75kW	0.75kW	形3G3AX-DL4007	17,500
		1.5kW	1.5kW	形3G3AX-DL4015	19,400
		2.2kW	2.2kW	形3G3AX-DL4022	21,500
		3.0kW	3.0kW	形3G3AX-DL4037	22,500
		4.0kW	4.0kW		
		5.5kW	5.5kW	形3G3AX-DL4055	24,000
		7.5kW	7.5kW	形3G3AX-DL4075	25,000
		11kW	11kW	形3G3AX-DL4110	30,500
		15kW	15kW	形3G3AX-DL4150	42,500
		—	18.5kW	形3G3AX-DL4220	60,500

多機能型小型インバータ MX2シリーズV1タイプ

名称	インバータ仕様			形式	標準価格(¥)
	入力電源	CT：重負荷	VT：軽負荷		
ACリアクトル	三相200V	0.1kW	—	形3G3AX-AL2025	23,000
		0.2kW	0.2kW		
		0.4kW	0.4kW		
		0.75kW	0.75kW		
		1.5kW	1.1kW		
		2.2kW	2.2kW		
		—	3.0kW	形3G3AX-AL2055	28,500
		3.7kW	5.5kW		
		5.5kW	7.5kW		
		7.5kW	—	形3G3AX-AL2110	45,000
		11kW	11kW		
		15kW	15kW		
	—	18.5kW	形3G3AX-AL2220	61,000	
	单相200V	0.1kW	0.2kW	形3G3AX-AL2025	23,000
		0.2kW	0.4kW		
		0.4kW	0.55kW		
		0.75kW	1.1kW	形3G3AX-AL2055	28,500
		1.5kW	—		
		2.2kW	2.2kW	形3G3AX-AL2110	45,000
	—	3.0kW			
	三相400V	0.4kW	0.75kW	形3G3AX-AL4025	23,000
		0.75kW	1.5kW		
		1.5kW	2.2kW		
		2.2kW	3.0kW	形3G3AX-AL4055	28,500
		3.0kW	4.0kW		
		4.0kW	5.5kW		
		5.5kW	7.5kW	形3G3AX-AL4110	45,000
		7.5kW	—		
		11kW	11kW		
		15kW	15kW	形3G3AX-AL4220	61,000
—		18.5kW			
—		18.5kW	形3G3AX-AL4330	87,000	





多機能型小型インバータ MX2シリーズV1タイプ

名称	仕様	形式	標準価格(¥)
デジタルオペレータ	—	形3G3AX-OP01	7,250
デジタルオペレータ用ケーブル	ケーブル長 1m	形3G3AX-OPCN1	6,750
	ケーブル長 3m	形3G3AX-OPCN3	7,550

EtherCAT通信ケーブル 推奨品

EtherCATではカテゴリ5以上のSTPケーブル(アルミテープと編組の二重遮へいシールド付ツイストペアケーブル)を使用します。ストレート配線で使用します。

コネクタ付ケーブル

商品名称	形状	メーカー	ケーブル長	形式	標準価格(¥)	お問合せ先
両側コネクタ付ケーブル (RJ45/RJ45) RJ45コネクタ小型タイプ *1 サイズ・線心数(対数): AWG26 × 4P ケーブルシース材質: PUR ケーブル色: 黄色 *2		オムロン株式会社	0.3m	形XS6W-6PUR8SS30CM-YF	3,300	オムロン株式会社 カスタマ サポートセンタ TEL: 0120-919-066
			0.5m	形XS6W-6PUR8SS50CM-YF	3,550	
			1m	形XS6W-6PUR8SS100CM-YF	3,600	
			2m	形XS6W-6PUR8SS200CM-YF	3,950	
			3m	形XS6W-6PUR8SS300CM-YF	4,300	
			5m	形XS6W-6PUR8SS500CM-YF	5,050	
両側コネクタ付ケーブル (RJ45/RJ45) RJ45コネクタ堅牢タイプ *1 サイズ・線心数(対数): AWG22 × 2P ケーブル色: ライトブルー		オムロン株式会社	0.3m	形XS5W-T421-AMD-K	6,700	
			0.5m	形XS5W-T421-BMD-K	6,800	
			1m	形XS5W-T421-CMD-K	7,150	
			2m	形XS5W-T421-DMD-K	7,900	
			5m	形XS5W-T421-GMD-K	10,100	
プラグ両側コネクタ付ケーブル (M12ストレート/RJ45) シールド強化コネクタケーブル仕様 *3 M12スマートクリックコネクタタイプ RJ45コネクタ堅牢タイプ サイズ・線心数(対数): AWG22 × 2P ケーブル色: 黒色		オムロン株式会社	0.5m	形XS5W-T421-BMC-SS	7,300	
			1m	形XS5W-T421-CMC-SS	7,800	
			2m	形XS5W-T421-DMC-SS	8,900	
			3m	形XS5W-T421-EMC-SS	9,800	
			5m	形XS5W-T421-GMC-SS	11,800	
			10m	形XS5W-T421-JMC-SS	16,500	
両側コネクタ付ケーブル (RJ45/RJ45) RJ45コネクタ小型堅牢タイプ *4 サイズ・線心数(対数): AWG22 × 2P ケーブル色: 黄色		スリーエム ジャパン 株式会社	0.25m	3RHS4-1100-0.25M	価格についてはお 問合せ先 にお尋ね ください	スリーエム ジャパン 株式会社 カスタマー コールセンタ TEL: 0570-012-321
			0.5m	3RHS4-1100-0.5M		
			1m	3RHS4-1100-1M		
			2m	3RHS4-1100-2M		
			5m	3RHS4-1100-5M		
10m	3RHS4-1100-10M					

*1. 小型タイプのケーブルの長さは0.2、0.3、0.5、1、1.5、2、3、5、7.5、10、15、20mをご用意しております。

堅牢タイプのケーブルの長さは、0.3、0.5、1、2、3、5、10、15mをご用意しております。

詳細は「産業用イーサネットコネクタカタログ」(カタログ番号: CDJC-006)をご参照ください。

*2. ケーブルの色は、緑色と青色もご用意しております。

*3. 詳細は、当社営業担当者にお問い合わせください。

*4. ケーブルの長さは0.25~100mをご用意しております。お問い合わせ先にお尋ねください。

ケーブル/コネクタ

サイズ・線心数(対数): AWG24 x 4P

商品名称	形状	メーカー	形式	お問合せ先
ケーブル	—	日立金属株式会社	NETSTAR-C5E SAB 0.5 × 4P CP*	鐘通株式会社 企画部 TEL: 075-662-0996
		倉茂電工株式会社	KETH-SB*	倉茂電工株式会社 TEL: 03-5644-7601 TEL: 06-6231-8151
		JMACS株式会社	IETP-SB*	JMACS株式会社 TEL: 03-3239-5204 TEL: 06-4796-0080
RJ45コネクタ	—	バンドウイット コーポレーション	MPS588-C*	バンドウイットコーポレーション日本支社 大阪支店

*本ケーブルおよびコネクタは、上記の組み合わせでのご使用を推奨します。



お問い合わせ 0120-919-066 または直通電話 055-982-5015 (通話料がかかります)

2D・3D CADデータ/マニュアル/最新の商品情報は → www.fa.omron.co.jp

OMRON

45

多機能型小型インバータ MX2シリーズV1タイプ

サイズ・線心数(対数) : AWG22 x 2P

商品名称	形状	メーカ	形式	標準価格(¥)	お問合せ先
ケーブル	—	倉茂電工株式会社	KETH-PSB-OMR*1	価格についてはお問合せ先にお尋ねください	倉茂電工株式会社 TEL : 03-5644-7601 TEL : 06-6231-8151
	—	JMACS株式会社	PNET/B*1		JMACS株式会社 TEL : 03-3239-5204 TEL : 06-4796-0080
RJ45組立式コネクタ		オムロン株式会社	形XS6G-T421-1*1	2,850	オムロン株式会社カスタマサポートセンター TEL : 0120-919-066
ケーブル	—	スリーエム ジャパン株式会社	79100-IE4P-F1-YE*2	価格についてはお問合せ先にお尋ねください	スリーエム ジャパン株式会社 カスタマーコールセンター TEL : 0570-012-321
RJ45組立式コネクタ	—		3R104-1110-000AM*2		

*1.本ケーブルおよびコネクタは、上記の組み合わせでのご使用を推奨します。
*2.本ケーブルおよびコネクタは、上記の組み合わせでのご使用を推奨します。

ソフトウェア

接続するコントローラによるソフトウェアの選択方法

接続するコントローラによってソフトウェアが異なります。ご購入に際しては、以下の組合せ一覧をご確認ください。

機器	オムロン製PLCシステム	オムロン製マシンオートメーションコントローラシステム
コントローラ	CS/CJ/CPシリーズなど	NJ/NXシリーズ
インバータ通信ユニット	インバータ本体 : MX2シリーズ V1タイプ 通信ユニット : EtherCAT通信ユニット 形3G3AX-MX2-ECT (CJシリーズのみ対応) CompoNet通信ユニット 形3G3AX-MX2-CRT-E DeviceNet通信ユニット 形3G3AX-MX2-DRT-E	インバータ本体 : MX2シリーズV1タイプ 通信ユニット : EtherCAT通信ユニット 形3G3AX-MX2-ECT CompoNet通信ユニット 形3G3AX-MX2-CRT-E DeviceNet通信ユニット 形3G3AX-MX2-DRT-E
ソフトウェア	FA統合ツールパッケージ CX-One	オートメーションソフトウェア Sysmac Studio

FA統合ツールパッケージ CX-One

商品名称	仕様	ライセンス数		メディア	形式	標準価格(¥)	海外規格
		ライセンス数	メディア				
FA統合ツールパッケージ CX-One Ver.4.□	CX-Oneは、オムロン製PLC、コンポーネントの周辺ツールを提供する統合ツールパッケージです。 CX-One Ver.4.□には、CX-Drive Ver.3.□が含まれます。	1ライセンス版*	DVD	形CXONE-AL01D-V4	250,000	—	

*CX-Oneはマルチライセンス商品(3、10、30、50ライセンス)、およびDVDメディアのみの商品をご用意しております。
注. 詳しくは、当社Webサイト(www.fa.omron.co.jp)掲載の「CX-One Ver.4カタログ(SBCZ-063)」をご覧ください。

オートメーションソフトウェア Sysmac Studio

NJ/NXシリーズCPUユニットおよびNYシリーズ産業用PCをはじめとするマシンオートメーションコントローラ、EtherCATスレーブおよびHMIなどの設定、プログラミング、デバッグ、メンテナンスのための、統合開発環境を提供するソフトウェアです。

詳細につきましては、当社Webサイト(www.fa.omron.co.jp/)の商品情報、『Sysmac Studioカタログ』(カタログ番号 : SBCA-122)をご参照ください。

インバータ選定の概要

インバータ選定の詳細については、MX2シリーズV1タイプ 高機能型汎用インバータ ユーザーズマニュアル(SBCE-376)をご覧ください。

モータ容量の選定

インバータを選定する前に、まずモータの選定を行います。アプリケーションに合わせて負荷イナーシャを計算し、モータに必要な容量、必要なトルクを計算して選定します。

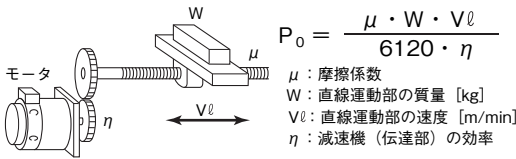
簡易選定方法(所要出力計算法)

この計算方法は、定常回転状態にモータが必要な出力(W)を計算して、モータを選定します。加減速状態などの過度計算が含まれませんので、モータを選定する場合には、計算値に余裕を持たせてください。ファン、コンベアや攪拌器のような一定状態が続くアプリケーションなどの簡易選定が行えます。

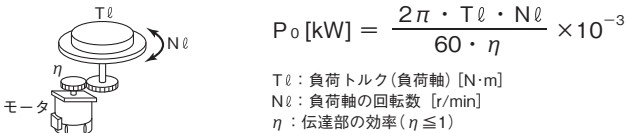
※下記のようなアプリケーションには適しません。

- ・急激な立上がりが必要
- ・頻りに運転/停止を繰り返す
- ・動力伝達部の慣性が大きい
- ・動力伝達部の効率が低い

●直線運動の場合：定常パワー Po[kW]



●回転運動の場合：定常パワー Po[kW]

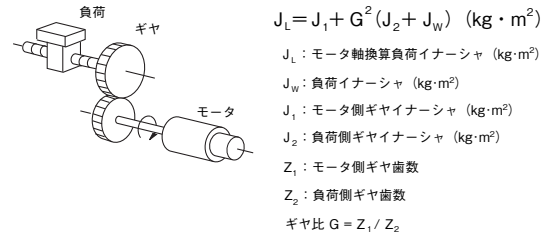
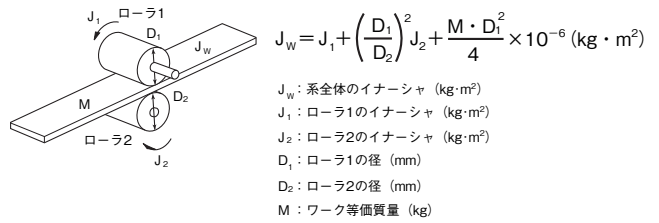
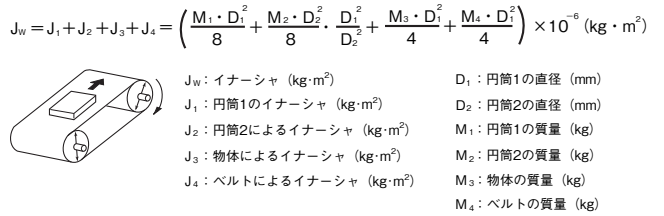
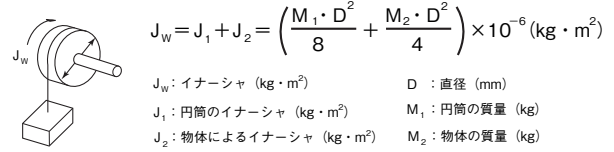


詳細選定方法(R.M.S計算法)

アプリケーションの動作パターンを実現させるための、実効トルクと最大トルクを計算し、モータを選定する方法です。動作パターンにあった詳細なモータ選定が行えます。

●モータ軸換算のイナーシャを計算

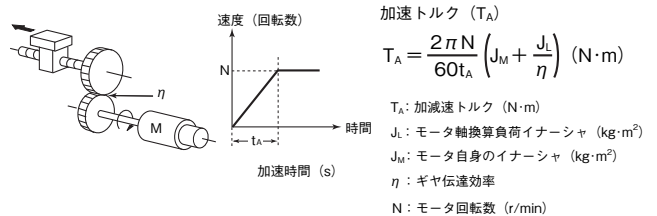
以下に示すようなイナーシャの計算式を使って、すべてのパーツのイナーシャを計算し、モータ軸換算イナーシャに換算します。



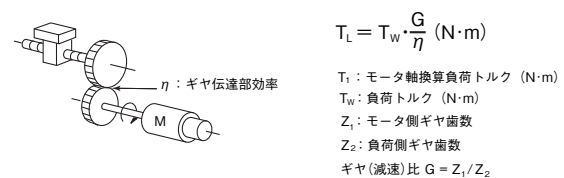
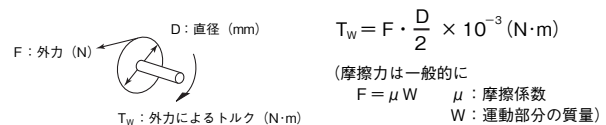
●モータ軸換算のトルクと実効トルクの計算

計算したモータ軸換算負荷イナーシャとモータロータイナーシャで加速トルクを、負荷に加わる外力と摩擦力から負荷トルクを計算し、モータが動作するために必要な合成トルクを計算します。

・加速トルク



・モータ軸換算負荷トルク(外力・摩擦)

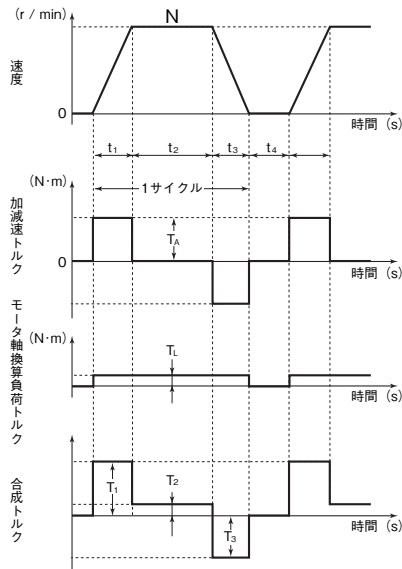


・合成トルクと実効トルクの計算

実効トルク： T_{RMS} (N・m)

$$= \sqrt{\frac{\sum (T_i)^2 \cdot t_i}{\sum t_i}} = \sqrt{\frac{T_1^2 \cdot t_1 + T_2^2 \cdot t_2 + T_3^2 \cdot t_3 + T_4^2 \cdot t_4}{t_1 + t_2 + t_3 + t_4}}$$

最大トルク： $T_{MAX} = T_1 = T_A + T_L$



注. サーボモータのモータ選定ソフトを利用して、上記のモータ軸換算イナーシャの計算や実効トルク・最大トルクの計算を行えます。ご利用ください。

●モータの選定

上記までの計算結果から下記の計算式を使用し、実効トルクと最大トルクからモータ容量を計算します。

この2つの計算された容量の大きい方をモータ容量として選定してください。

モータを選定する場合は、計算された容量より高く、誤差分の容量に対する余裕度を持たせて設定してください。

・実効トルクに相当するモータ容量

$$\text{モータ容量 [kW]} = 1.048 \cdot N \cdot T_{RMS} \cdot 10^{-4}$$

N：最大回転数(r/min)

・最大トルクを供給できるモータ容量

$$\text{モータ容量 [kW]} = 1.048 \cdot N \cdot T_{MAX} \cdot 10^{-4} / 1.5$$

N：最大回転数(r/min)

インバータ容量の選定

“モータの選定”の結果で選定されたモータが使用できるインバータを選定します。

基本的には、選定されたモータ容量にあった最大適用モータ容量のインバータを選定ください。

インバータ選定後、下記の項目が満足することを確認して、満足しない項目がある場合は1クラス大きな容量のインバータを選定して、再度確認してください。

モータ定格電流 ≤ インバータ定格出力電流 アプリケーション上の連続最大トルク出力時間 ≤ 1分間

- 注1. インバータ過負荷耐量が“定格出力電流の120%、1分間”の場合は0.8分間で確認ください。
- 注2. 0Hz域センサレスベクトル制御を使用する場合や回転数0(r/min)で保持トルクが必要な場合で定格150%以上のトルクが頻繁に必要な場合はインバータ選定結果より1ランク大きなインバータをご使用下さい。

制動抵抗選定の概要

制動抵抗の必要性

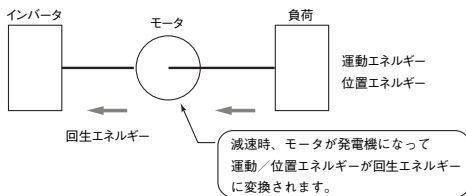
アプリケーション上減速時や降下時に発生する回生エネルギーが大きすぎると、インバータ内部の主回路電圧が上昇して破損する可能性があります。

通常インバータは、過電圧LADストップ機能を内蔵していますので、過電圧ストップを検出して停止し、破損には至りません。しかし、異常を検出してモータが停止しますので、安定した継続運転が困難になります。

制動抵抗器／回生制動ユニットを使用して、この回生エネルギーをインバータの外部へ放出する必要があります。

●回生エネルギーとは……

モータに接続された負荷は、回転している場合は運転エネルギーを、高い位置にある場合は位置エネルギーを持っています。モータが減速する、または負荷が降下する時にはインバータにそのエネルギーが返ってきます。この現象を回生と呼び、そのエネルギーを回生エネルギーと呼んでいます。



●制動抵抗の回避方法

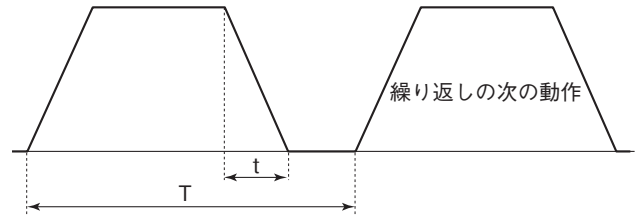
制動抵抗の接続を回避する方法には以下のような方法があります。

回避方法は、必ず減速時間が増加しますので、減速時間が延びても問題ないことを検討してください。

- ・減速時ストール防止機能を有効にする(出荷時設定で有効としています)(過電圧ストップが発生しないように、自動的に減速時間を増加させます。)
- ・減速時間を長めに設定する。(単位時間当たりの回生エネルギー量が減少します。)
- ・フリーラン停止を選択する。(回生エネルギーがインバータに帰還しなくなります。)

制動抵抗の簡易選定

通常の動作パターンの中で回生エネルギーが発生する時間比率から、簡単に設定する方法です。下記のように動作パターンから使用率を計算してください。



$$\text{制動頻度} = t / T \times 100 (\% \text{ ED})$$

t : 減速時間 (回生時間)

T : 1サイクル動作時間

%EDは使用率として使われる単位です。

制動オプションの選定を簡単化するために、減速時間(回生動作の時間)の比率として使用しています。

●制動回路内蔵機種の場合(形3G3MX2 22kW以下)

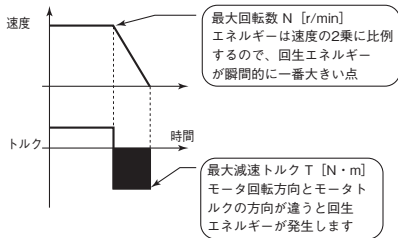
動作パターンより計算した使用率を元に制動抵抗器を選定してください。

制動抵抗器の一覧表を、取扱説明書・カタログに記載していますので、ご使用のインバータに合った制動抵抗器を接続してください。

多機能型小型インバータ MX2シリーズV1タイプ

前ページの制動抵抗の簡易選定で使用率10%EDを超える場合、または、非常に大きな制動トルクが必要になる場合は、下記の選定方法で回生エネルギーを計算して選定する方法で選定してください。

●必要な制動抵抗値の計算



$$\text{制動抵抗の抵抗値} : R \leq \frac{V^2}{1.048 \times (T - 0.2 \times T_m) \times N \times 10^{-1}}$$

V : 200V級インバータ 362.5 [V]

400V級インバータ 725 [V]

T : 最大制動トルク [N·m]

T_m : モータ定格トルク [N·m]

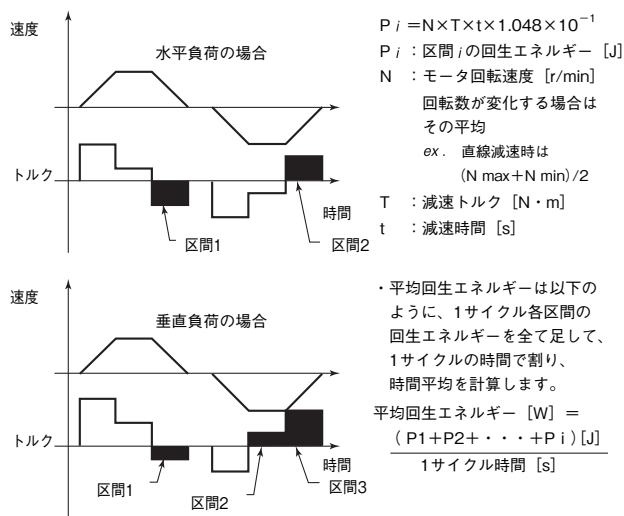
N : 最大回転数 [r/min]

注. 制動トルクの算出はインバータ容量の選定に記載していますモータ容量の選定から計算してください。

●平均回生エネルギーの計算

回生エネルギーは、モータ回転方向とトルクの方向が逆になったときに発生します。

1サイクル各区間の回生エネルギーを以下の式で計算してください。



注1. 速度は正回転方向を正、トルクは正回転方向のトルクを正で示しています。

2. 制動トルクの算出はインバータ容量の選定に記載していますモータ容量の選定から計算してください。

●制動抵抗器の選定

左記の必要な制動抵抗値と平均回生エネルギーから制動抵抗器を選定してください。

- ・必要な制動抵抗値 ≥ 制動抵抗器の抵抗値 ≥ インバータまたは回生制動ユニットの最小接続抵抗値
- ・平均回生エネルギー ≤ 制動抵抗器の許容電力

注1. インバータまたは回生制動ユニットの最小接続抵抗値以下の抵抗を接続すると、内部の制動トランジスタが破損します。必要な制動抵抗値が最小接続抵抗値以下になった場合は、インバータの容量を大きくし、必要な制動抵抗値以下の最小接続抵抗値を持ったインバータまたは回生制動ユニットに変更してください。

2. 回生制動ユニットの場合は、2台以上の並列運転が可能です。2台以上で稼働する場合の制動抵抗値は、以下の式になります。

制動抵抗値 (Ω) = (上記で計算された必要な制動抵抗値) × (使用台数)

3. 制動抵抗値は上記計算の結果で選定しないでください。150Wの表示は許容電力ではなく、抵抗単位の最大定格電力です。実際の許容電力は抵抗毎に異なります。

関連マニュアル

Man.No.	形式	マニュアル名称
SBCE-376	形3G3MX2-□□□□□-V1	MX2シリーズV1タイプ 多機能型小型インバータユーザーズマニュアル
SBCE-369		Drive Programming ユーザーズマニュアル
SBCE-356	形3G3MX2-□□□□□	MX2シリーズ 多機能型小型インバータユーザーズマニュアル
SBCE-361	形3G3AX-MX2-ECT	MX2シリーズ/MX2シリーズV1タイプ/RX-シリーズV1タイプ用 EtherCAT通信ユニットユーザーズマニュアル
SBCE-370	形3G3AX-MX2-DRT-E	MX2シリーズ/MX2シリーズV1タイプ/RX-シリーズV1タイプ用 DeviceNet通信ユニットユーザーズマニュアル
SBCE-371	形3G3AX-MX2-CRT-E	MX2シリーズ/MX2シリーズV1タイプ/RX-シリーズV1タイプ用 CompoNet通信ユニットユーザーズマニュアル
SBCA-346	形CXONE-AL□□D-V□	FA統合ツールパッケージ CX-One セットアップマニュアル
SBCE-375	形CXONE-□□□□D-V□	CX-Drive オペレーションマニュアル
SBCA-470	形SYSMAC-SE□	Sysmac Studio Version1 オペレーションマニュアル

ご承諾事項

平素はオムロン株式会社(以下「当社」)の商品をご愛用いただき誠にありがとうございます。
「当社商品」のご購入について特別の合意がない場合には、お客様のご購入先にかかわらず、本ご承諾事項記載の条件を適用いたします。
ご承諾のうえご注文ください。

1. 定義

本ご承諾事項中の用語の定義は次のとおりです。

- ①「当社商品」:「当社」のFAシステム機器、汎用制御機器、センシング機器、電子・機構部品
- ②「カタログ等」:「当社商品」に関する、ベスト制御機器オムロン、電子・機構部品総合カタログ、その他のカタログ、仕様書、取扱説明書、マニュアル等であって電磁的方法で提供されるものも含まれます。
- ③「利用条件等」:「カタログ等」に記載の、「当社商品」の利用条件、定格、性能、動作環境、取り扱い方法、利用上の注意、禁止事項その他
- ④「お客様用途」:「当社商品」のお客様におけるご利用方法であって、お客様が製造する部品、電子基板、機器、設備またはシステム等への「当社商品」の組み込み又は利用を含みます。
- ⑤「適合性等」:「お客様用途」での「当社商品」の(a)適合性、(b)動作、(c)第三者の知的財産の非侵害、(d)法令の遵守および(e)各種規格の遵守

2. 記載事項のご注意

「カタログ等」の記載内容については次の点をご理解ください。

- ① 定格値および性能値は、単独試験における各条件のもとで得られた値であり、各定格値および性能値の複合条件のもとで得られる値を保証するものではありません。
- ② 参考データはご参考として提供するもので、その範囲で常に正常に動作することを保証するものではありません。
- ③ 利用事例はご参考ですので、「当社」は「適合性等」について保証いたしかねます。
- ④ 「当社」は、改善や当社都合等により、「当社商品」の生産を中止し、または「当社商品」の仕様を変更することがあります。

3. ご利用にあたっての注意

ご採用およびご利用に際しては次の点をご理解ください。

- ① 定格・性能ほか「利用条件等」を遵守しご利用ください。
- ② お客様ご自身にて「適合性等」をご確認いただき、「当社商品」のご利用の可否をご判断ください。
「当社」は「適合性等」を一切保証いたしかねます。
- ③ 「当社商品」がお客様のシステム全体の中で意図した用途に対して、適切に配電・設置されていることをお客様ご自身で、必ず事前に確認してください。
- ④ 「当社商品」をご使用の際には、(i) 定格および性能に対し余裕のある「当社商品」のご利用、冗長設計などの安全設計、(ii) 「当社商品」が故障しても、「お客様用途」の危険を最小にする安全設計、(iii) 利用者に危険を知らせるための、安全対策のシステム全体としての構築、(iv) 「当社商品」および「お客様用途」の定期的な保守、の各事項を実施してください。
- ⑤ 「当社」はDDoS攻撃(分散型DoS攻撃)、コンピュータウイルスその他の技術的な有害プログラム、不正アクセスにより、「当社商品」、インストールされたソフトウェア、またはすべてのコンピュータ機器、コンピュータプログラム、ネットワーク、データベースが感染したとしても、そのことにより直接または間接的に生じた損失、損害その他の費用について一切責任を負わないものとします。
お客様ご自身にて、(i) アンチウイルス保護、(ii) データ入出力、(iii) 紛失データの復元、(iv) 「当社商品」またはインストールされたソフトウェアに対するコンピュータウイルス感染防止、(v) 「当社商品」に対する不正アクセス防止についての十分な措置を講じてください。

- ⑥ 「当社商品」は、一般工業製品向けの汎用品として設計製造されています。従いまして、次に掲げる用途での使用は意図しておらず、お客様が「当社商品」をこれらの用途に使用される際には、「当社」は「当社商品」に対して一切保証をいたしません。ただし、次に掲げる用途であっても「当社」の意図した特別な商品用途の場合や特別の合意がある場合は除きます。
 - (a) 高い安全性が必要とされる用途(例:原子力制御設備、燃焼設備、航空・宇宙設備、鉄道設備、昇降設備、娯楽設備、医用機器、安全装置、その他生命・身体に危険が及ぶ用途)
 - (b) 高い信頼性が必要な用途(例:ガス・水道・電気等の供給システム、24時間連続運転システム、決済システムほか権利・財産を取扱う用途など)
 - (c) 厳しい条件または環境での用途(例:屋外に設置する設備、化学的汚染を被る設備、電磁的妨害を被る設備、振動・衝撃を受ける設備など)
 - (d) 「カタログ等」に記載のない条件や環境での用途
- ⑦ 上記3. ⑥(a)から(d)に記載されている他、「本カタログ等記載の商品」は自動車(二輪車含む。以下同じ)向けではありません。自動車に搭載する用途には利用しないでください。自動車搭載用商品については当社営業担当者にご相談ください。

4. 保証条件

「当社商品」の保証条件は次のとおりです。

- ① 保証期間:ご購入後1年間といたします。(ただし「カタログ等」に別途記載がある場合を除きます。)
- ② 保証内容:故障した「当社商品」について、以下のいずれかを「当社」の任意の判断で実施します。
 - (a) 当社保守サービス拠点における故障した「当社商品」の無償修理(ただし、電子・機構部品については、修理対応は行いません。)
 - (b) 故障した「当社商品」と同数の代替品の無償提供
- ③ 保証対象外:故障の原因が次のいずれかに該当する場合は、保証いたしません。
 - (a) 「当社商品」本来の使い方以外のご利用
 - (b) 「利用条件等」から外れたご利用
 - (c) 本ご承諾事項「3. ご利用にあたっての注意」に反するご利用
 - (d) 「当社」以外による改造、修理による場合
 - (e) 「当社」以外の者によるソフトウェアプログラムによる場合
 - (f) 「当社」からの出荷時の科学・技術の水準では予見できなかった原因
 - (g) 上記のほか「当社」または「当社商品」以外の原因(天災等の不可抗力を含む)

5. 責任の制限

本ご承諾事項に記載の保証が、「当社商品」に関する保証のすべてです。「当社商品」に関連して生じた損害について、「当社」および「当社商品」の販売店は責任を負いません。

6. 輸出管理

「当社商品」または技術資料を、輸出または非居住者に提供する場合は、安全保障貿易管理に関する日本および関係各国の法令・規制を遵守ください。お客様が法令・規則に違反する場合には、「当社商品」または技術資料をご提供できない場合があります。

オムロン株式会社 インダストリアルオートメーションビジネスカンパニー

製品に関するお問い合わせ先

クイック オムロン

0120-919-066

携帯電話・IP電話などではご利用いただけませんので、右記の電話番号へおかけください。(通話料がかかります)

受付時間: 9:00~19:00(12/31~1/3を除く)

オムロンFAクイックチャット

www.fa.omron.co.jp/contact/tech/chat/

技術相談員にチャットでお問い合わせいただけます。(Webメンバース限定)

受付時間: 平日9:00~12:00 / 13:00~17:00(土日祝日・年末年始・当社休業日を除く)
※受付時間、営業日は変更の可能性がございます。最新情報はリンク先をご確認ください。



その他のお問い合わせ: 納期・価格・サンプル・仕様書は貴社のお取引先、または貴社担当オムロン販売員にご相談ください。オムロン制御機器販売店やオムロン販売拠点は、Webページでご案内しています。



オムロン制御機器の最新情報をご覧ください。緊急時のご購入にもご利用ください。 www.fa.omron.co.jp

本誌には主に機種のご選定に必要な内容を掲載しており、ご使用上の注意事項等を掲載していない製品も含まれています。
本誌に注意事項等の掲載のない製品につきましては、ユーザーズマニュアル掲載のご使用上の注意事項等、ご使用の際に必要な内容を必ずお読みください。

- 本誌に記載の標準価格はあくまで参考であり、確定されたユーザ購入価格を表示したものではありません。本誌に記載の標準価格には消費税が含まれておりません。
- 本誌にオープン価格の記載がある商品については、標準価格を決めていません。
- 本誌に記載されているアプリケーション事例は参考用ですので、ご採用に際しては機器・装置の機能や安全性をご確認の上、ご使用ください。
- 本誌に記載のない条件や環境での使用、および原子力制御・鉄道・航空・車両・燃焼装置・医療機器・娯楽機械・安全機器、その他人命や財産に大きな影響が予測されるなど、特に安全性が要求される用途に使用される際には、当社の意図した特別な商品用途の場合や特別の合意がある場合を除き、当社は当社商品に対して一切保証をいたしません。
- 本製品の内外、外国為替及び外国貿易法に定める輸出許可、承認対象貨物(又は技術)に該当するものを輸出(又は非居住者に提供)する場合は同法に基づく輸出許可、承認(又は役務取引許可)が必要です。
- 規格認証/適合対象機種などの最新情報につきましては、当社Webサイト(www.fa.omron.co.jp)の「規格認証/適合」をご覧ください。

オムロン商品のご寿命は

カタログ番号 SBCE-078W

2024年2月現在

CSM_14_30

©OMRON Corporation 2012-2024 All Rights Reserved.
お断りなく仕様などを変更することがありますのでご了承ください