

ファイバレーザマーカ

MX-Z2000H-V1シリーズ

金属深彫・浅彫をはじめ、
樹脂・フィルム印字、微細加工にも対応。
電子部品から自動車部品まで
印字シーンを選ばない。

- 幅広い用途で高速・高品質 「自由自在な印字力」
- 利便性の向上で生産性を高める 「つなぎ&トレースカ」
- 過酷な条件下や海外でも使える 「耐環境・安全力」



システム構成



MX-Z2000H-V1

種類／標準価格 (納期についてはお取引先商社にお問い合わせください。)

①ファイバレーザマーカ

外観	マーキングエリア	ワーキングディスタンス	形式	標準価格
	<input type="checkbox"/> 90mm	170±10mm	MX-Z2000H-V1	オープン価格
	<input type="checkbox"/> 160mm	220±10mm	MX-Z2050H-V1	
	<input type="checkbox"/> 160mm	220±10mm	MX-Z2055H-V1 *	

*樹脂・プラスチックフィルムへの印字高速化用途向け(印字線幅を太線化しています)

●別売オプション

EEモード(エネルギーエンハンスモードの略)を使用する場合に必要です。

詳細	形式	標準価格
EEモードアクティベーションキー(ライセンス)	MX-9230	オープン価格

②コントローラ電源ケーブル

外観	詳細	ケーブル長	形式	標準価格
	PSE、UL、CSA対応	2.9m	MX-9301	オープン価格
	VDE、AS対応	2.9m	MX-9302	

注・PSE(日本)規格、UL(USA)/CSA(カナダ)規格対応ケーブルとして、形MX-9301がご使用いただけます。
VDE(ドイツ)規格、AS(オーストラリア)規格対応ケーブルとして、形MX-9302がご使用いただけます
・形MX-9301/MX-9302(オプション)が適合しない国/地域で使用する場合は、各国/地域の規格に従い適切な電源ケーブルを準備ください。

③基本システム構成で使用する周辺機器


以下の仕様に合うものをご用意ください。必要仕様に応じた機器もご用意しています。

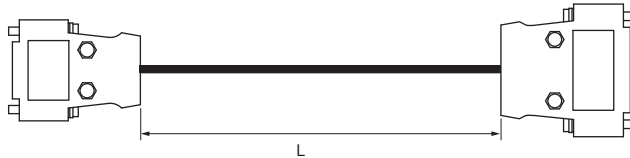
種類	仕様	形式	標準価格
モニタ	・DVI-D入力仕様 ・VGA入力仕様(15ピン、3列) 画素数：1,024×768pixel以上(推奨)	MX-9110	オープン価格
キーボード	USBコネクタ仕様(Type Aコネクタ、コントローラ後面に接続)	MX-9120	
マウス	USBコネクタ仕様(Type Aコネクタ、コントローラ後面に接続)	MX-9130	

④外部制御ケーブル

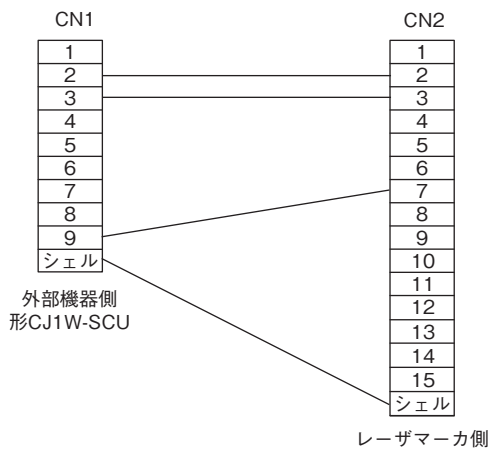
●RS-232Cケーブル(形CJシリーズと接続)

コントローラRS-232C/RS-422A シリアルポート(D-sub 15ピンコネクタ)に接続するケーブルです。

外観	ケーブル長(L)	形式	標準価格
	1m	MX-9160-1M	オープン価格
	3m	MX-9160-3M	
	5m	MX-9160-5M	



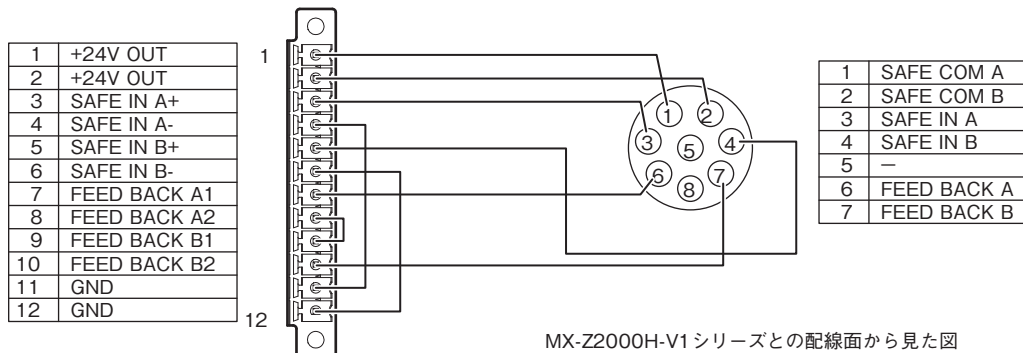
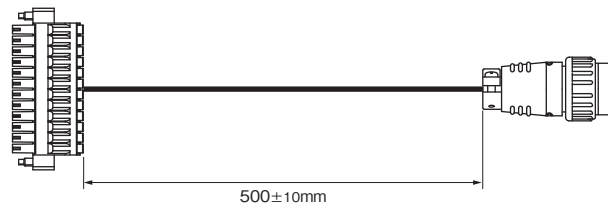
配線図



●MX-Z2000Hシリーズ用インタロック変換ケーブル

形MX-9161をMX-Z2000Hシリーズのインタロックコネクタに使用することで、MX-Z2000H-V1のコネクタと互換性を持たせることが可能になります。

外観	形式	標準価格
	MX-9161	オープン価格



MX-Z2000H-V1シリーズとの配線面から見た図

MX-Z2000H-V1

メンテナンス・交換部品

外観	種類	形式	標準価格
	コントローラ用エアフィルタ	MX-9011	オープン価格
	MX-Z20□□Hシリーズ専用ヘッド用ファン	MX-9022	
	MX-Z20□□Hシリーズ専用コントローラ用ファン	MX-9023	
	MX-Z20□□Hシリーズ専用 カバーガラスブラケット(W)	MX-9034	
	カバーガラス	MX-9031	
	ブラケットリリーサ	MX-9032	
	マーカヘッド 電源ケーブル	MX-9410	
	マーカヘッド 制御ケーブル	MX-9411	

注1. MX-Z2000H-V1シリーズとMX-Z2000Hシリーズの専用部品です。

注2. 交換部品は、必ず上記の仕様に適合したものを使用してください。適合しない部品を使用した場合、故障の原因となります。ご不明な点がございましたら、当社までお問い合わせください。

注3. 部品交換にあたっては、「ファイバレーザマーカ 形MX-Z2000H-V1シリーズセットアップマニュアル(SWAL-709)」をご覧ください。

ファインダ機能オプション用機器

機種選定や画像処理システムの選定には、「ファインダ機能オプションカタログ」(カタログ番号: SWAL-013)をご確認ください。

外観	種類	詳細	形式	標準価格
	ファインダカメラ	ARTCAM-300SS-5M (アートレイ)	MX-9140	オープン価格
	カメラアタッチメント	形MX-Z2000用	MX-9150	
		形MX-Z2050/Z2055用	MX-9151	
	カメラマウント	形MX-9140ファインダカメラ用	MX-915A-AR	
		形FQ2カメラ用	MX-915A-FQ2	
		形FZ/FHカメラ用	MX-915A-FZ	
		形FZ/FHカメラ用(500万画素カメラ)	MX-915A-S5M2	

マスキングセット

機械指令(2006/42/EC)に対応した装置に組み込む際、適合させやすくするためのカバー類です。

詳細	形式	標準価格
ボタン操作部(白)×2、遮光テープ、制御停止ボタンカバー	MX-9190	オープン価格

保護メガネ

保護メガネは波長1064nmに対する光学濃度(OD値)が6以上かつレーザー放射警告の確認が可能なタイプをお使いください。

MX-Z2000H-V1

定格/性能

項目		形MX-Z2000H-V1	形MX-Z2050H-V1	形MX-Z2055H-V1 *1
加工用レーザー	種類	ファイバレーザー 波長：1,062nm		
	レーザークラス	クラス4 (JIS C6802 / IEC60825-1)		
	平均出力	20W (ファイバレーザー発振器出力)		
	レーザー出力モード	スタンダードモード / EEモード*2		
	繰り返し周波数	スタンダードモード 10kHz~1,000kHz 0.1kHz単位 / EEモード*2、10kHz~100kHz 0.1kHz単位		
ガイドレーザー/ 焦点ポインタ	種類	半導体レーザー 波長：655nm		
	レーザークラス	クラス2 (JIS C6802 / IEC60825-1)		
光学仕様	マーキングエリア	90×90mm	160×160mm	160×160mm
	ワーキングディスタンス	170±10mm	220±10mm	220±10mm
	スキャンスピード	1~12,000mm/s		
	マーキング分解能	2μm	4μm	4μm
マーキング種類	文字	種類： 英大文字 / 数字 / 記号 / ひらがな / カタカナ / 漢字 (JIS第1、第2水準) / その他言語 (UNICODE (基本多言語)) 印字字体： ・True Typeフォント ・Strokeフォント (オリジナル / オリジナル2 / OCR-A / OCR-B / SEMI / LMフォント)		
	バーコード	CODE39 / NW-7 / ITF / CODE128 / JAN / GS1 Databar Omni-directional / GS1 Databar Truncated / GS1 Databar Limited / GS1 Databar Expanded		
	2次元コード	QRコード / マイクロQRコード / DataMatrix (ECC200) / GS1 DataMatrix (ECC200)		
	図形	定点 / 直線 / 矩形 / 円 / 円弧		
	立体図形	斜面 / 段差 / 円柱 / 円錐 / 球面		
	画像・CAD	BMP / JPG / PNG / DXF		
設定	データ、ブロック登録数	マーキングデータ登録数 10,000 / ブロック登録数 2,048		
	文字設定	0.1mm~120mm		
ケーブル長	ファイバケーブル	4.5m、最小曲げ半径：100mm		
	マーカヘッドケーブル	マーカヘッド電源ケーブル 5m、最小曲げ半径：100mm、マーカヘッド制御ケーブル 5m、最小曲げ半径：100mm		
外部 インタフェース *3	端子台・I/Oコネクタ	端子台入力 20ピン (NPN/PNP対応)、端子台出力 14ピン (NPN/PNP対応)、I/Oコネクタ入出力 37ピン (NPN/PNP対応)、インタロック端子入出力 12ピン		
	シリアル通信	RS-232C/RS-422A		
	Ethernet通信 / EtherNet/IP™	Ethernet (1000BASE-T/100BASE-TX/10BASE-T) / EtherNet/IP™		
電源電圧	AC100~120V、周波数50/60Hz、AC200~240V、周波数50/60Hz			
過電圧カテゴリ	II			
消費電力	最大390VA (AC100V時)、最大420VA (AC200V時)			
環境性能	使用温度*4 / 使用湿度	0~40℃ / 35~85%RH (結露なきこと)		
	保管温度 / 保管湿度	-10~60℃ (凍結なきこと) / 35~85%RH (結露なきこと)		
	設置環境 / 高度	屋内 / 高度3000m以下に設置		
汚染度	2			
保護構造 (ヘッド部) *5	IP65			
冷却方式	強制空冷			
重量	マーカヘッド 約15kg、コントローラ 約25kg			
サイズ	マーカヘッド W140×H230×D415mm (突起物含まず)、 コントローラ W225×H430×D390mm (突起物含まず)			
設置方向	マーカヘッド 上下左右の全方向 (左側面吸気口を塞がないこと)、コントローラ 縦置きのみ			
USB インタフェース *6	USBメモリ用 (コントローラ前面Type Aコネクタ)、 キーボード/マウス用 (コントローラ後面Type Aコネクタ)、Type Bコネクタ			
本体付属	マーカヘッド制御ケーブル、マーカヘッド電源ケーブル、システムキー、着脱式ターミナル (入力用・出力用、各1)、取扱説明書、CD-ROM (オフライン編集ソフトウェア*7、フロントロゴエディタ*7、ユーザズマニュアル (日/英)、セットアップマニュアル (日/英)、日中韓対訳表)、インタロック解除コネクタ、結束バンド、警告ラベル類、フェライトコア			

- *1. 樹脂・プラスチックフィルムへの印字高速化用途向け (印字線幅を太線化しています)
 *2. EEモード (エネルギーエンハンスモードの略) を使用する場合は、オプションのアクティブーションキーが必要です。
 *3. 各外部インターフェースごとの使用可能な機能、コマンドについてはユーザズマニュアル (SWAL-710) をご確認ください。
 *4. レーザ光を長時間連続発光させると、ヘッド内部温度が上昇し保護機能によりマーキングは停止する場合があります。保護機能が動作した場合は、レーザー発光間隔を空けるか、空調により周囲温度を下げてお使いください。
 *5. ヘッド部の電子部品、光学部品が配置される領域の構造がIP65の保護構造部です。
 本製品のヘッド部は、IEC 60529 (JIS C 0920) に記載の環境、時間、試験方法など、定められた条件下での耐環境保護構造で、それ以外の条件下での保証をするものではありません。
 *6. USBインタフェースは、指定の用途以外に使用しないでください。
 *7. 「オフライン編集ソフトウェア」「フロントロゴエディタ」を動作させるには、以下の環境が必要となります。
 【対応機能】 USBポートを搭載したパソコン 【対応OS】 Microsoft Windows®7/8/8.1/10
 【CPU,メモリ容量】 OS仕様に準ずる 【ハードディスク空き容量】 1GB以上 【ディスプレイ解像度】 1,024×768pixel以上

外形寸法

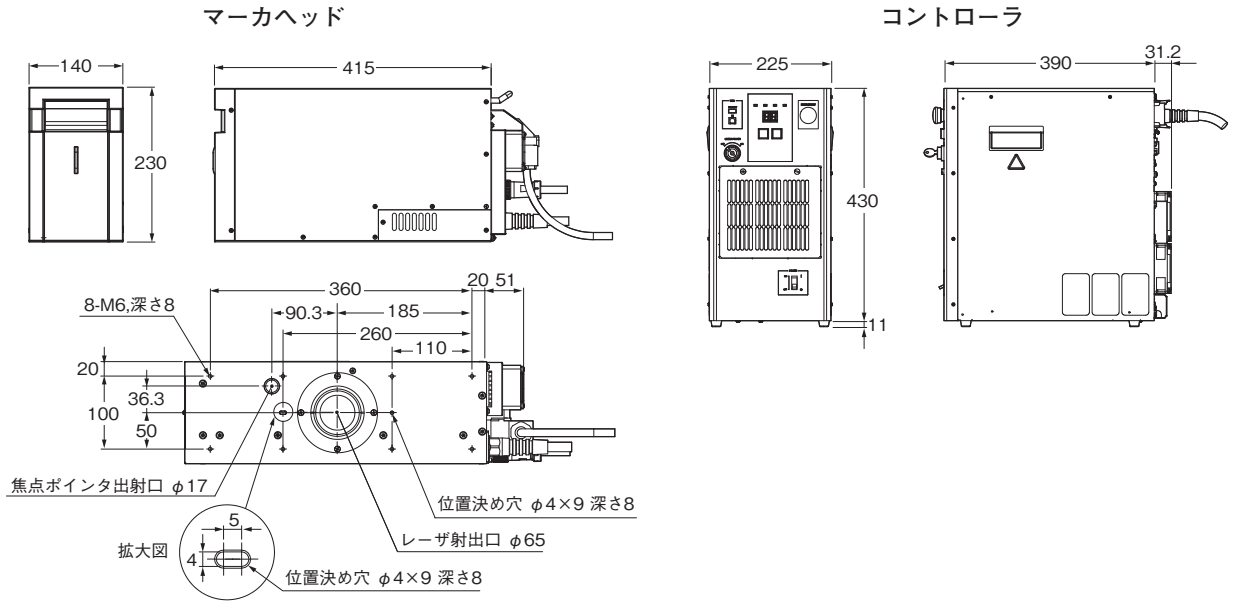
CADデータ マークの商品は、2次元CAD図面・3次元CADモデルのデータをご用意しています。
CADデータは、www.fa.omron.co.jpからダウンロードができます。

(単位：mm)

ファイバレーザマーカ

形MX-Z2000H-V1

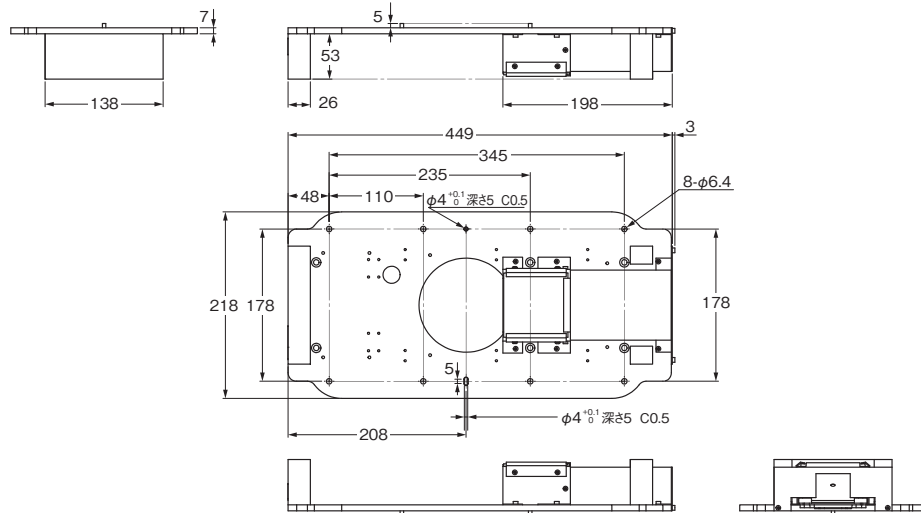
CADデータ



カメラアタッチメント

形MX-9150/9151

CADデータ



関連マニュアル

Man.No	形式	マニュアル名称
SWAL-709	MX-Z2000H-V1	ファイバレーザマーカ セットアップマニュアル
SWAL-710	MX-Z2000H-V1	ファイバレーザマーカ ユーザーズマニュアル
SWAL-708	MX-9150/9151	カメラアタッチメント組立・設置マニュアル
SWAL-013	MX-Z2000H	ファイバレーザマーカ ファインダ機能オプション カタログ

レーザ製品を安全に使用していただくために

⚠ 危険

本製品は、IEC 60825-1のクラス4レーザ製品です。危険な不可視レーザを放射します。ビームや散乱光を見たり触れたりしないで下さい。また、ガイド光としてクラス2の可視レーザ光を放射します。ビームをのぞき込まないで下さい。

レーザに関するラベル表示

MX-Z2000Hシリーズは右の警告ラベルを同梱しています。

(本カタログに掲載している商品写真ではラベルの貼付けを割愛しています。)

危険—可視及び不可視レーザ放射
ビームや散乱光の目又は皮膚への損傷を伴う可能性があります

TO DIRECT OR SCATTERED RADIATION
AVOID EYE OR SKIN EXPOSURE

Y0: Fiber レーザ
最大出力: 40W
Pulse repetition rate: 3000
Pulse duration: 1.500ns
波長: 1060nm

Class 4 レーザ
最大出力: 40W
Pulse repetition rate: 3000
Pulse duration: 1.500ns
波長: 1060nm

クラス4 レーザ製品, IEC 60825-1:2014

CLASS 4 LASER PRODUCT EN60825-1:2014

注意(を参照のこと)
この開口から可視(クラス2)及び不可視(クラス4)レーザ放射が出る

AVOID EXPOSURE
CLASS 2/3B LASER AND CLASS 4 INVISIBLE LASER RADIATION IS LIMITED FROM THIS APERTURE

- EtherNet/IP™はODVAの商標です。
- MicrosoftおよびWindowsは米国Microsoft Corporationの米国およびその他の国における登録商標または商標です。
- QRコードは(株)デンソーウェーブの登録商標です。
- その他、記載されている会社名と製品名などにつきましては、各社の登録商標または商標です。

ご承諾事項

平素はオムロン株式会社(以下「当社」)の商品をご愛用いただき誠にありがとうございます。
「当社商品」のご購入について特別の合意がない場合には、お客様のご購入先にかかわらず、本ご承諾事項記載の条件を適用いたします。
ご承諾のうえご注文ください。

1. 定義

本ご承諾事項中の用語の定義は次のとおりです。

- ①「当社商品」:「当社」のFAシステム機器、汎用制御機器、センシング機器、電子・機構部品
- ②「カタログ等」:「当社商品」に関する、ベスト制御機器オムロン、電子・機構部品総合カタログ、その他のカタログ、仕様書、取扱説明書、マニュアル等であって電磁的方法で提供されるものも含まれます。
- ③「利用条件等」:「カタログ等」に記載の、「当社商品」の利用条件、定格、性能、動作環境、取り扱い方法、利用上の注意、禁止事項その他
- ④「お客様用途」:「当社商品」のお客様におけるご利用方法であって、お客様が製造する部品、電子基板、機器、設備またはシステム等への「当社商品」の組み込み又は利用を含みます。
- ⑤「適合性等」:「お客様用途」での「当社商品」の(a)適合性、(b)動作、(c)第三者の知的財産の不侵害、(d)法令の遵守および(e)各種規格の遵守

2. 記載事項のご注意

「カタログ等」の記載内容については次の点をご理解ください。

- ① 定格値および性能値は、単独試験における各条件のもとで得られた値であり、各定格値および性能値の複合条件のもとで得られる値を保証するものではありません。
- ② 参考データはご参考として提供するもので、その範囲で常に正常に動作することを保証するものではありません。
- ③ 利用事例はご参考ですので、「当社」は「適合性等」について保証いたしかねます。
- ④ 「当社」は、改善や当社都合等により、「当社商品」の生産を中止し、または「当社商品」の仕様を変更することがあります。

3. ご利用にあたってのご注意

ご採用およびご利用に際しては次の点をご理解ください。

- ① 定格・性能ほか「利用条件等」を遵守しご利用ください。
- ② お客様ご自身にて「適合性等」をご確認いただき、「当社商品」のご利用の可否をご判断ください。
「当社」は「適合性等」を一切保証いたしかねます。
- ③ 「当社商品」がお客様のシステム全体の中で意図した用途に対して、適切に配電・設置されていることをお客様ご自身で、必ず事前に確認してください。
- ④ 「当社商品」をご使用の際には、(i) 定格および性能に対し余裕のある「当社商品」のご利用、冗長設計などの安全設計、(ii) 「当社商品」が故障しても、「お客様用途」の危険を最小にする安全設計、(iii) 利用者へ危険を知らせるための、安全対策のシステム全体としての構築、(iv) 「当社商品」および「お客様用途」の定期的な保守、の各事項を実施してください。
- ⑤ 「当社」はDDoS攻撃(分散型DoS攻撃)、コンピュータウイルスその他の技術的な有害プログラム、不正アクセスにより、「当社商品」、インストールされたソフトウェア、またはすべてのコンピュータ機器、コンピュータプログラム、ネットワーク、データベースが感染したとしても、そのことにより直接または間接的に生じた損失、損害その他の費用について一切責任を負わないものとします。
お客様ご自身にて、(i) アンチウイルス保護、(ii) データ入出力、(iii) 紛失データの復元、(iv) 「当社商品」またはインストールされたソフトウェアに対するコンピュータウイルス感染防止、(v) 「当社商品」に対する不正アクセス防止についての十分な措置を講じてください。

- ⑥ 「当社商品」は、一般工業製品向けの汎用品として設計製造されています。従いまして、次に掲げる用途での使用は意図しておらず、お客様が「当社商品」をこれらの用途に使用される際には、「当社」は「当社商品」に対して一切保証をいたしません。ただし、次に掲げる用途であっても「当社」の意図した特別な商品用途の場合や特別の合意がある場合は除きます。
(a) 高い安全性が必要とされる用途(例:原子力制御設備、燃焼設備、航空・宇宙設備、鉄道設備、昇降設備、娯楽設備、医用機器、安全装置、その他生命・身体に危険が及びうる用途)
- (b) 高い信頼性が必要な用途(例:ガス・水道・電気等の供給システム、24時間連続運転システム、決済システムほか権利・財産を取扱う用途など)
- (c) 厳しい条件または環境での用途(例:屋外に設置する設備、化学的汚染を被る設備、電磁的妨害を被る設備、振動・衝撃を受ける設備など)
- (d) 「カタログ等」に記載のない条件や環境での用途
- ⑦ 上記3. ⑥(a)から(d)に記載されている他、「本カタログ等記載の商品」は自動車(二輪車含む。以下同じ)向けではありません。自動車に搭載する用途には利用しないでください。自動車搭載用商品については当社営業担当者にご相談ください。

4. 保証条件

「当社商品」の保証条件は次のとおりです。

- ① 保証期間:ご購入後1年間といたします。(ただし「カタログ等」に別途記載がある場合を除きます。)
- ② 保証内容:故障した「当社商品」について、以下のいずれかを「当社」の任意の判断で実施します。
(a) 当社保守サービス拠点における故障した「当社商品」の無償修理(ただし、電子・機構部品については、修理対応は行いません。)
- (b) 故障した「当社商品」と同数の代替品の無償提供
- ③ 保証対象外:故障の原因が次のいずれかに該当する場合は、保証いたしません。
(a) 「当社商品」本来の使い方以外のご利用
(b) 「利用条件等」から外れたご利用
(c) 本ご承諾事項「3. ご利用にあたってのご注意」に反するご利用
(d) 「当社」以外による改造、修理による場合
(e) 「当社」以外の者によるソフトウェアプログラムによる場合
(f) 「当社」からの出荷時の科学・技術の水準では予見できなかった原因
(g) 上記のほか「当社」または「当社商品」以外の原因(天災等の不可抗力を含む)

5. 責任の制限

本ご承諾事項に記載の保証が、「当社商品」に関する保証のすべてです。「当社商品」に関連して生じた損害について、「当社」および「当社商品」の販売店は責任を負いません。

6. 輸出管理

「当社商品」または技術資料を、輸出または非居住者に提供する場合は、安全保障貿易管理に関する日本および関係各国の法令・規制を遵守ください。お客様が法令・規則に違反する場合には、「当社商品」または技術資料をご提供できない場合があります。

オムロン株式会社 インダストリアルオートメーションビジネスカンパニー

製品に関するお問い合わせ先

お客様
相談室

0120-919-066

携帯電話・IP電話などではご利用いただけませんので、右記の電話番号へおかけください。(通話料がかかります)

055-982-5015

受付時間: 9:00~19:00(12/31~1/3を除く)

オムロンFAクイックチャット

www.fa.omron.co.jp/contact/tech/chat/

技術相談員にチャットでお問い合わせいただけます。(Webメンバーズ限定)

受付時間: 平日9:00~12:00 / 13:00~17:00(土日祝日・年末年始・当社休業日を除く)
※受付時間、営業日は変更の可能性がございます。最新情報はリンク先をご確認ください。

その他のお問い合わせ: 納期・価格・サンプル・仕様書は貴社のお取引先、または貴社担当オムロン販売員にご相談ください。オムロン制御機器販売店やオムロン販売拠点は、Webページでご案内しています。



オムロン制御機器の最新情報をご覧ください。緊急時のご購入にもご利用ください。 www.fa.omron.co.jp

本誌には主に機種のご選定に必要な内容を掲載しており、ご使用上の注意事項等を掲載していない製品も含まれています。
本誌に注意事項等の掲載のない製品につきましては、ユーザーズマニュアル掲載のご使用上の注意事項等、ご使用の際に必要な内容を必ずお読みください。

- 本誌に記載の標準価格はあくまで参考であり、確定されたユーザ購入価格を表示したものではありません。本誌に記載の標準価格には消費税が含まれておりません。
- 本誌にオープン価格の記載がある商品については、標準価格を決めていません。
- 本誌に記載されているアプリケーション事例は参考用ですので、ご採用に際しては機器・装置の機能や安全性をご確認の上、ご使用ください。
- 本誌に記載のない条件や環境での使用、および原子力制御・鉄道・航空・車両・燃焼装置・医療機器・娯楽機械・安全機器、その他人命や財産に大きな影響が予測されるなど、特に安全性が要求される用途に使用される際には、当社の意図した特別な商品用途の場合や特別の合意がある場合を除き、当社は当社商品に対して一切保証をいたしません。
- 本製品の内、外国為替及び外国貿易法に定める輸出許可、承認対象貨物(又は技術)に該当するものを輸出(又は非居住者に提供)する場合は同法に基づく輸出許可、承認(又は役務取引許可)が必要です。
- 規格認証/適合対象機種などの最新情報につきましては、当社Webサイト(www.fa.omron.co.jp)の「規格認証/適合」をご覧ください。

オムロン商品のご寿命は