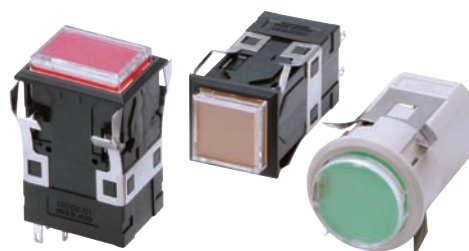


## 大形角胴シリーズ

- 高輝度で均一な面照光。



⚠ 「押ボタンスイッチ / 表示灯 共通の注意事項」および形A3Pの「正しくお使いください」をご覧ください。

## 機種一覧

形式	形状
形M2PJ (長方形)	
形M2PA (正方形)	
形M2PT (丸形)	

■パネルカット寸法…11ページ参照

■アクセサリ・部品・工具…形A3P参照

■外形寸法…10ページ参照

■定格・性能等…形A3P参照

## 形式構成

■形式基準.....照光部・ランプ部・本体部をセットにした場合の形式です。  
組み合わせの詳細につきましては、「種類/標準価格」(3ページ)をご覧ください。

形 M2P **J** - 90A **1** **1** - **24E** **R** ... 無分割の場合

①照光部形状

記号	形状
J	長方形
A	正方形
T	丸形

②照光部分割

有色発光タイプ	
記号	分割方式
1	無分割

注. 長方形・正方形タイプには下記の分割タイプもあります。単品販売のページ(6ページより)の中からお選びください。(正方形タイプは横軸2分割のみ)

横軸	タテ軸	4分割
2分割	2分割	
3分割	3分割	
T型	E型	
4分割		

注. 単品発注形式で形M2PJ, 形M2PAもありません。(6ページを参照してください。)

③ケース色

記号	色
1	黒
2	ライトグレー

注. 形M2PTはライトグレーのみです。

④照光方法

LED照光(形M2PJ/形M2PAのみ)

記号	定格電圧
05E	DC 5V
12E	AC/DC 12V
24E	AC/DC 24V

LEDランプ照光(形M2PTのみ)

記号	定格電圧
05C	DC 5V
12C	DC 12V
24C	DC 24V

⑤照光部の色

LED用

記号	色
R	赤
O	橙
G	緑
W	白

上図はスイッチ本体部の“OMRON”マークを下方にした場合の状態です。

▶ 発色発光タイプは4分割まで単品形式で可能です。(6ページの「選択上のご注意」を参照してください。)

▶ 発色発光とは

消灯時	点灯時
<input type="checkbox"/> 白	<input type="checkbox"/> 発色

内蔵のLEDが発色

・LEDランプ内蔵数

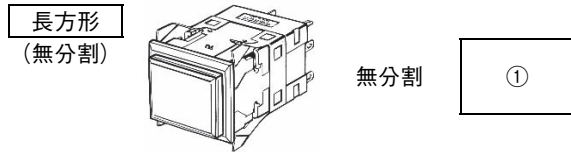
タイプ	形M2PJ	形M2PA	形M2PT
無分割	LEDチップ基板つけタイプです。		2個
横軸2分割	4個 *2	2個*2	—
タテ軸2分割		—	
3分割E型			
3分割T型			
4分割			

\*2. これらの分割タイプは単品発注形式となります。(セット組み合わせ発注形式にはありません)

種類／標準価格

■セット組み合わせ形式.....照光部・ランプ部・本体部をセットにしてお届けします。  
組み合わせができない形式もあります。詳細はお取り引き商社にお問い合わせください。

●長方形 形M2PJ



照光方式	ケース色	黒	ライトグレー	標準価格(¥)	照光部色記号
LED	DC 5V	形M2PJ-90A11-05E①	形M2PJ-90A12-05EG	3,650	R O G W
	AC/DC12V	形M2PJ-90A11-12E①	形M2PJ-90A12-12E①		
	AC/DC24V	形M2PJ-90A11-24E①	形M2PJ-90A12-24E①		

注. 形式□内の部分に操作部の色記号を入れてください。R(赤)、O(橙)、G(緑)、W(白)

例) 赤 形M2PJ-90A11-24E[R]

●正方形 形M2PA

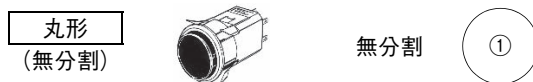


照光方式	ケース色	黒	ライトグレー	標準価格(¥)	照光部色記号
LED	DC 5V	形M2PA-90A11-05EO	—	2,950	ROGW
	AC/DC12V	形M2PA-90A11-12E①	形M2PA-90A12-12EW		
	AC/DC24V	形M2PA-90A11-24E①	形M2PA-90A12-24E①		

注. 形式□内の部分に照光部の色記号を入れてください。R(赤)、O(橙)、G(緑)、W(白)

例) 赤 形M2PJ-90A11-24E[R]

●丸胴形 形M2PT



照光方式	ケース色	ライトグレー	標準価格(¥)	照光部色記号
LED ランプ	DC24V	形M2PT-90A12-24C①	2,400	ROGW

注. 形式□内の部分に照光部の色記号を入れてください。  
R(赤)、O(橙)、G(緑)、W(白)

例) 赤 形M2PT-90A12-24C[R]

■単品形式...5～7ページ参照  
(照光部・ランプ部・スイッチ部の個別形式でご注文できます。)

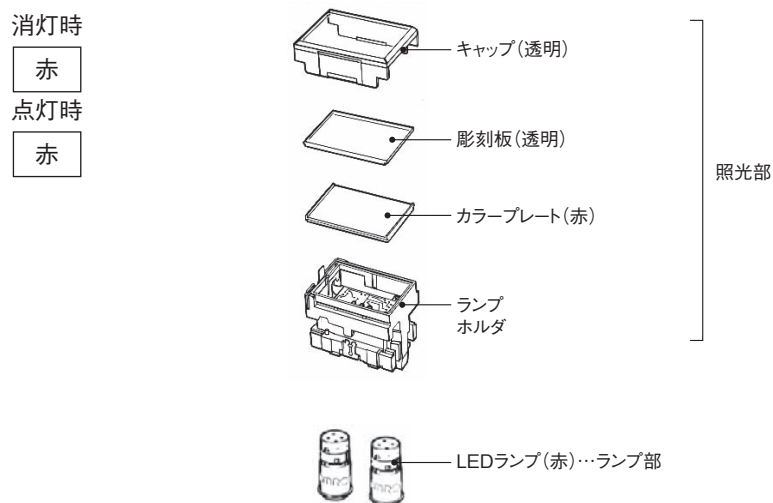
■定格・性能等...形A3P参照 ■外形寸法...10ページ参照  
■アクセサリ...形A3P参照

## 種類／標準価格

## ■LEDタイプの有色発光と発色発光について

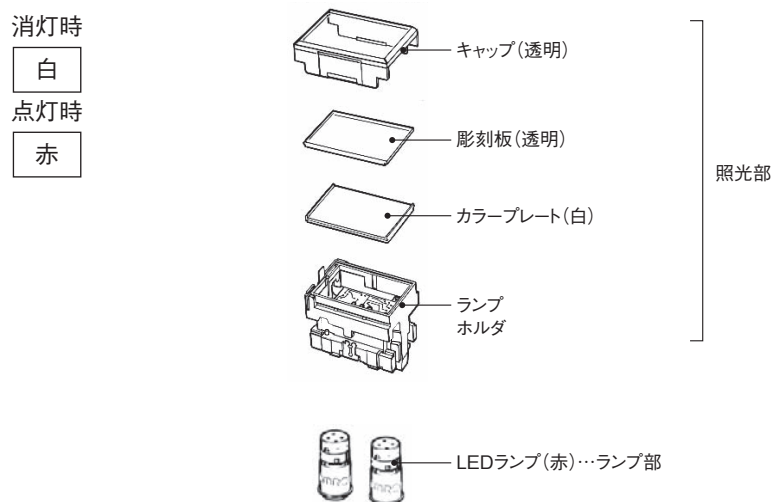
有色発光とは、照光部表面の色がLED点灯時、消灯時とも同じ色のことをいいます。

## 例)発光色が赤の場合



発色発光とは、照光部表面の色が、LED消灯時は白色で、点灯時はLEDランプの発光色を発光することをいいます。

## 例)発光色が赤の場合



●ご注文方法…発色発光にするためには照光部・ランプ部・本体部をそれぞれ下の方法でご注文ください。

照光部	ランプ部	本体部
<p>・6ページのLEDランプ照光タイプの中からお選びください。白色カラープレートが発色発光を可能にするために各分割に必要な枚数付属されています。 例)4分割の場合：4枚</p>	<p>・7ページのLEDランプを発光色に合わせてお選びください。 ・必要なLEDランプの数(標準) 形M2PJ(長方形)…4個 形M2PA(正方形)…2個 形M2PT(丸形)…2個</p>	<p>・7ページの本体部の中からお選びください。</p>

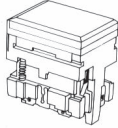
種類／標準価格

■単品形式.....照光部・ランプ部・本体部を別々にご注文できます。セット組み合わせ発注形式では揃わない機種を組み合わせでご使用ください。また、メンテパーツ品としての在庫管理にもご利用ください。

●LED照光タイプ(無分割タイプのみ)  
(LEDを照光部に内蔵しています)

照光部

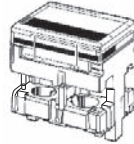
丸形(M2PT)にはありません



・表示灯用  
形M2P□-5□□□-□□E

●LEDランプ照光タイプ  
(LEDランプと照光部は分離独立しています)

照光部



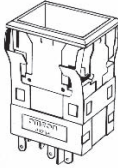
・表示灯用  
形M2P□-502□

ランプ部(LEDランプ) \*2



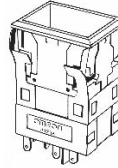
形SLL-□□E□

本体部 \*1



・表示灯用  
形M2P□-7□□□-□

本体部 \*1



・表示灯用  
形M2P□-7□□□-□

\*1. 本体部はLED照光タイプ、LEDランプ照光タイプとも共用です。  
\*2. LEDランプ必要数

タイプ	形M2PJ	形M2PA	形M2PT
無分割	4 個	2 個	2 個
横軸2分割		2 個	—
タテ軸2分割		—	—
3分割E型・T型		—	—
4分割		—	—

■セット組み合わせ形式...3ページ参照

■定格・性能等...形A3P参照 ■外形寸法...10ページ参照  
■アクセサリ...形A3P参照

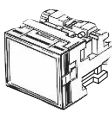

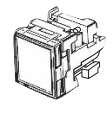

種類／標準価格

■単品形式.....照光部・ランプ部・本体部を別々にご注文できます。セット組み合わせ発注形式では揃わない機種を組み合わせでご使用ください。また、メンテパーツ品としての在庫管理にもご利用ください。

照光部

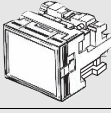
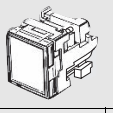

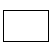
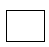


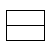
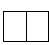
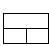
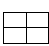
●LED照光タイプ(LED球を内蔵しています)

組み合わせができない形式もあります。詳細はお取り引き弊社にお問い合わせください。

形状	分割方式	色 (色記号)	白(W)	赤(R)	緑(G)	橙(O)	標準価格 (¥)	選択上のご注意
 長方形	無分割		形M2PJ-5701-□□E	形M2PJ-5702-□□E	形M2PJ-5703-□□E	形M2PJ-5706-□□E	*	・形式末尾の□□には使用電圧をご記入ください。 使用電圧記入例 5V=05E 12V=12E 24V=24E ・□部分の色は、表上の色項目の中からお選びいただいた形式でお申し込みください。
 正方形	無分割		形M2PA-5701-□□E	形M2PA-5702-□□E	形M2PA-5703-□□E	形M2PA-5706-□□E	*	

注1. 標準の照光部にはキャップ、彫刻板(透明)、カラープレート、白色操作軸、LED(電流制限抵抗つき)を内蔵しています。  
 2. 分割時の色配置は、スイッチ部ケースのOMRONマークを下方向として組み合わせた場合です。  
 \* 価格はお問い合わせください。

●LEDランプ照光タイプ(LEDは内蔵していません)

形状	長方形 			正方形 			丸形 			選択上のご注意
	分割方式	照光面	形式	標準価格 (¥)	照光面	形式	標準価格 (¥)	照光面	形式	
無分割		形M2PJ-5021	580		形M2PA-5021	580		形M2PT-5021	565	・付属品 カラープレート(白、赤、緑、橙)、彫刻板(透明)、しゃ光板(分割タイプのみ)が付属されていますのでLEDの発光色に合わせて、組み合わせてご使用ください。 ・白色カラープレートは、発色発光を可能にするため各分割に必要な枚数用意しています。(例、4分割の場合4枚) ・カラープレートの付属枚数
横軸2分割		形M2PJ-5022			形M2PA-5022		—			
タテ軸2分割		形M2PJ-5023		—	—		—			
3分割T型		形M2PJ-5024	685	—	—	—				
4分割		形M2PJ-5026	685	—	—	—				

\* [3分割E型・T型] に付属されているカラープレートの種類は下記のとおりです。  
 白.....2分割用1枚、4分割用2枚  
 赤、緑、橙.....2分割用1枚、4分割用1枚

分割方式	白	赤	緑	橙
無分割	1	1	1	1
横・タテ軸2分割	2	1	1	1
3分割E型・T型*	3	2	2	2
4分割	4	1	1	1

■セット組み合わせ形式...3ページ参照

■定格・性能等...形A3P参照 ■外形寸法...10ページ参照  
 ■アクセサリ...形A3P参照

種類／標準価格

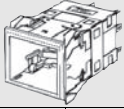
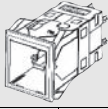
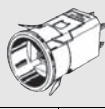
■単品形式.....照光部・ランプ部・本体部を別々にご注文できます。セット組み合わせ発注形式では揃わない機種を組み合わせでご使用ください。また、メンテパーツ品としての在庫管理にもご利用ください。

ランプ部 (取り付け方法は、形A3Pを参照してください)

●LEDランプ

使用電圧	DC5V	DC12V	DC24V	標準価格(¥)	適用レンズ(色)	選択上のご注意
発色光	形式(直流専用)	形式(直流専用)	形式(直流専用)	495	赤 橙 緑 白	形M2PJの場合、4個のLEDランプ、形M2PA、形M2PTの場合、2個のLEDランプをつけるのが標準です。
赤	形SLL-05ER	形SLL-12ER	形SLL-24ER			
黄	形SLL-05EY	形SLL-12EY	形SLL-24EY			
緑	形SLL-05EG	形SLL-12EG	形SLL-24EG			
白	形SLL-05EW	形SLL-12EW	形SLL-24EW			

本体部 (LEDタイプ)

長方形 		正方形 		丸形 		選択上のご注意
形式	標準価格(¥)	形式	標準価格(¥)	形式	標準価格(¥)	
形M2PJ-7010-1	855	形M2PA-7010-1	645	形M2PT-7010-2	855	・形式末尾の「-1」は黒色のフランジで「-2」はライトグレー色のフランジです。丸形タイプのはライトグレーのみで黒色はございません。

■セット組み合わせ形式...3ページ参照

■定格・性能等...形A3P参照 ■外形寸法...10ページ参照  
■アクセサリ...形A3P参照

## 種類／標準価格

## ■アクセサリ・部品・工具

形A3P照明押ボタンスイッチと共用です。形A3Pをご覧ください。

## ■LED定格・性能

形A3P照明押ボタンスイッチと共用です。形A3Pをご覧ください。

## ■安全規格認定定格

●UL (File No. E41515)、CSA (File No. LR45258)

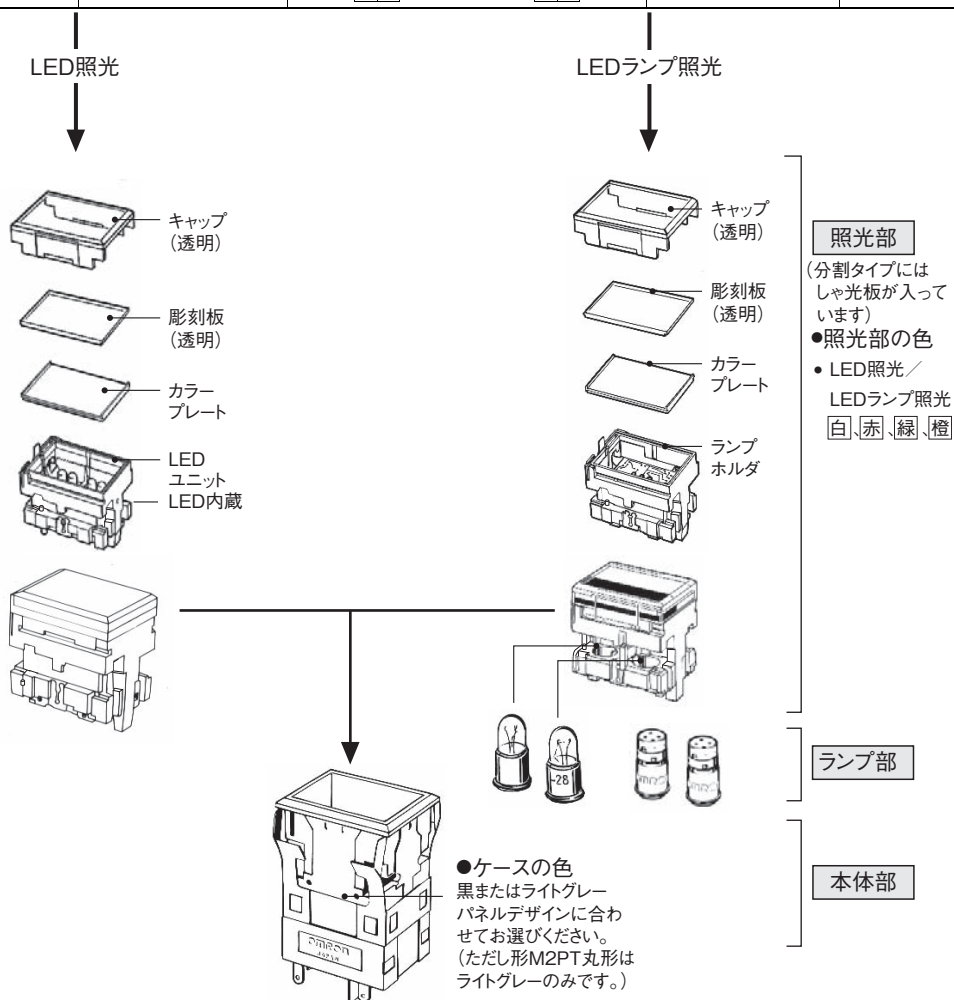
LED・LEDランプ：DC24V max.

注. 本体部単体で認定取得しています。

## 各部の名称

## ■構造

照明方法	LED照明 (LEDが照明部に内蔵)		LEDランプ照明 (照明部とLEDランプが分離独立)			
	形M2PJ	形M2PA	形M2PJ	形M2PA	形M2PT	
適用	無分割	無分割	無分割	無分割	無分割	
照明部分割						

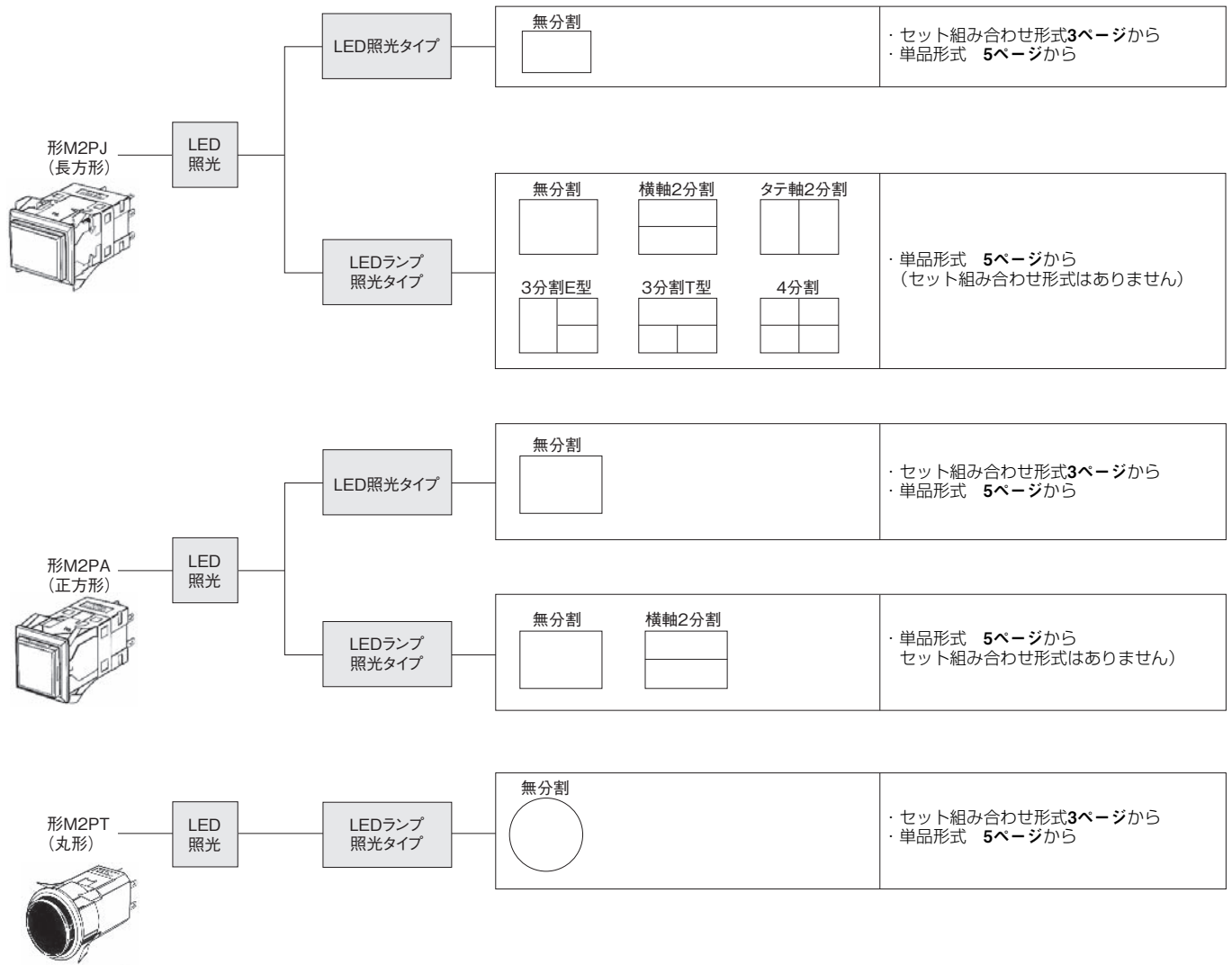


注. 上図は形M2PJを代表として表わしています。



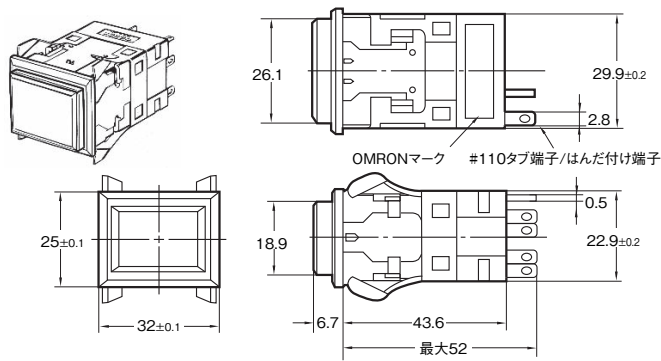
各部の名称

■形M2P照光方法体系図

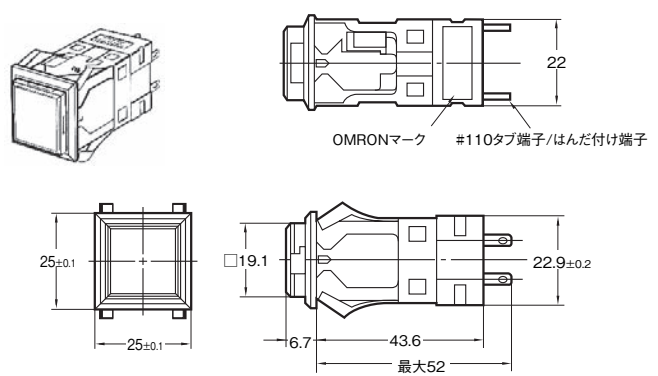


## 外形寸法

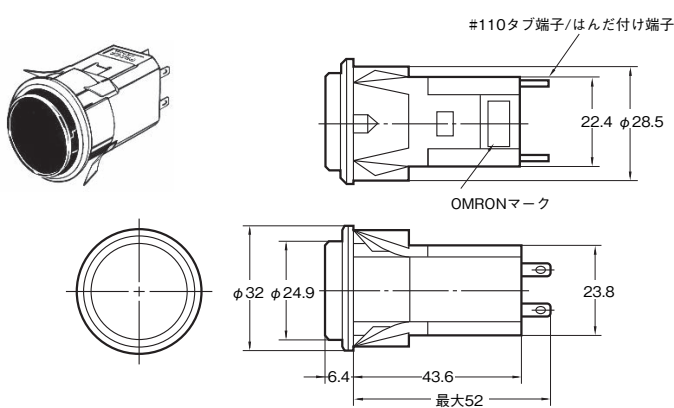
## ●長方形／形M2PJ



## ●正方形／形M2PA



## ●丸形／形M2PT



注. #110タブ端子/はんだ付け端子の板厚は、0.5mmです。  
指定のない部分の寸法公差は±0.4mmです。

## ■アクセサリ装置時寸法

形A3P照光押ボタンスイッチと共用です。形A3Pをご覧ください。

外形寸法

■パネル加工図  
●長方形／形M2PJ

分類	マウント・デザインの種類	パネル加工図	備考
標準 取りつけ	横単体 取りつけ		
	横連続 取りつけ		
	縦単体 取りつけ	 ロング取り付け板 (形A3PJ-3002)に 取り換えてお使いい ください。	
	縦連続 取りつけ	 ロング取り付け板 (形A3PJ-3002)に 取り換えてお使いい ください。	
バリヤ 装着 取りつけ	横単体 取りつけ		
	横連続 取りつけ		
	縦単体 取りつけ	 ロング取り付け板 (形A3PJ-3002)に 取り換えてお使いい ください。	
	縦連続 取りつけ	 ロング取り付け板 (形A3PJ-3002)に 取り換えてお使いい ください。	

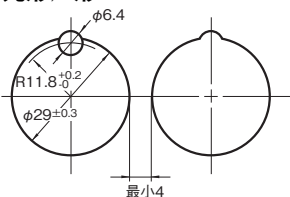
- 注1. nはスイッチの取り付け数です。  
 2. 取り付けパネルの板厚は、1～5mmです。  
 3. パネル装着後、スイッチガードの取り付けができます。  
 4. パネルに塗装等の外装処理を施される場合、指定のパネルカット寸法は、外装処理後の寸法となるように考慮してください。

●正方形／形M2PA

分類	マウント・デザインの種類	パネル加工図	備考
標準 取りつけ	単体 取りつけ		
	連続 取りつけ		
バリヤ 装着 取りつけ	単体 取りつけ		
	連続 取りつけ		

- 注1. nはスイッチ取り付け数です。  
 2. 取り付けパネルの板厚は、1～5mmです。  
 3. パネルに塗装等の外装処理を施される場合、指定のパネルカット寸法は、外装処理後の寸法となるように考慮してください。

●丸形／形M2PT



- 注1. 取り付けパネルの板厚は、1～5mmです。  
 2. パネルに塗装等の外装処理を施される場合、指定のパネルカット寸法は、外装処理後の寸法となるように考慮してください。

## 外形寸法

## ■端子の種類

## ●LED照光タイプ

形式	定格電圧 分割方式	DC 5V	AC/DC 12V	AC/DC 24V
形M2PJ	無分割	BOTTOM VIEW	BOTTOM VIEW	BOTTOM VIEW
		端子配置	端子配置	端子配置
形M2PA	無分割	BOTTOM VIEW	BOTTOM VIEW	BOTTOM VIEW
		端子配置	端子配置	端子配置

## ●LEDランプ照光タイプ

(すべてOMRONマークが下方にある状態です。分割タイプと無分割タイプは、同一端子配置となります。)

種類	形式	長方形 形A3PJ(形M2PJ)	正方形 形A3PA(形M2PA)	丸形 形A3PT(形M2PT)
表示灯	表示灯	BOTTOM VIEW	BOTTOM VIEW	BOTTOM VIEW
		端子配置	端子配置	端子配置
表示灯	表示灯	TOP VIEW	TOP VIEW	TOP VIEW
		点灯ブロック	点灯ブロック	点灯ブロック

## 正しくお使いください

---

- 共通の注意事項は、「**押ボタンスイッチ／表示灯 共通の注意事項**」をご覧ください。
- 形A3Pの「**正しくお使いください**」をご覧ください。

# オムロン商品ご購入のお客様へ

## ご承諾事項

平素はオムロン株式会社(以下「当社」)の商品をご愛用いただき誠にありがとうございます。

「当社商品」のご購入について特別の合意がない場合には、お客様のご購入先にかかわらず、本ご承諾事項記載の条件を適用いたします。ご承諾のうえご注文ください。

### 1. 定義

本ご承諾事項中の用語の定義は次のとおりです。

- (1) 「当社商品」: 「当社」の F A システム機器、汎用制御機器、センシング機器、電子・機構部品
- (2) 「カタログ等」: 「当社商品」に関する、ベスト制御機器オムロン、電子・機構部品総合カタログ、その他のカタログ、仕様書、取扱説明書、マニュアル等であって電磁的方法で提供されるものも含みます。
- (3) 「利用条件等」: 「カタログ等」に記載の、「当社商品」の利用条件、定格、性能、動作環境、取り扱い方法、利用上の注意、禁止事項その他
- (4) 「お客様用途」: 「当社商品」のお客様におけるご利用方法であって、お客様が製造する部品、電子基板、機器、設備またはシステム等への「当社商品」の組み込み又は利用を含みます。
- (5) 「適合性等」: 「お客様用途」での「当社商品」の (a) 適合性、(b) 動作、(c) 第三者の知的財産の非侵害、(d) 法令の遵守および (e) 各種規格の遵守

### 2. 記載事項のご注意

「カタログ等」の記載内容については次の点をご理解ください。

- (1) 定格値および性能値は、単独試験における各条件のもとで得られた値であり、各定格値および性能値の複合条件のもとで得られる値を保証するものではありません。
- (2) 参考データはご参考として提供するもので、その範囲で常に正常に動作することを保証するものではありません。
- (3) 利用事例はご参考ですので、「当社」は「適合性等」について保証いたしかねます。
- (4) 「当社」は、改善や当社都合等により、「当社商品」の生産を中止し、または「当社商品」の仕様を変更することがあります。

### 3. ご利用にあたってのご注意

ご購入およびご利用に際しては次の点をご理解ください。

- (1) 定格・性能ほか「利用条件等」を遵守しご利用ください。
- (2) お客様自身にて「適合性等」をご確認いただき、「当社商品」のご利用の可否をご判断ください。「当社」は「適合性等」を一切保証いたしかねます。
- (3) 「当社商品」がお客様のシステム全体の中で意図した用途に対して、適切に配電・設置されていることをお客様ご自身で、必ず事前に確認してください。
- (4) 「当社商品」をご使用の際には、(i) 定格および性能に対し余裕のある「当社商品」のご利用、冗長設計などの安全設計、(ii) 「当社商品」が故障しても、「お客様用途」の危険を最小にする安全設計、(iii) 利用者に危険を知らせるための、安全対策のシステム全体としての構築、(iv) 「当社商品」および「お客様用途」の定期的な保守、の各事項を実施してください。
- (5) 「当社」は DDoS 攻撃 (分散型 DoS 攻撃)、コンピュータウイルスその他の技術的な有害プログラム、不正アクセスにより、「当社商品」、インストールされたソフトウェア、またはすべてのコンピュータ機器、コンピュータプログラム、ネットワーク、データベースが感染したとしても、そのことにより直接または間接的に生じた損失、損害その他の費用について一切責任を負わないものとします。お客様ご自身にて、(i) アンチウイルス保護、(ii) データ入出力、(iii) 紛失データの復元、(iv) 「当社商品」またはインストールされたソフトウェアに対するコンピュータウイルス感染防止、(v) 「当社商品」に対する不正アクセス防止についての十分な措置を講じてください。

- (6) 「当社商品」は、一般工業製品向けの汎用品として設計製造されています。従いまして、次に掲げる用途での使用は意図しておらず、お客様が「当社商品」をこれらの用途に使用される際には、「当社」は「当社商品」に対して一切保証をいたしません。ただし、次に掲げる用途であっても「当社」の意図した特別な商品用途の場合や特別の合意がある場合は除きます。
  - (a) 高い安全性が必要とされる用途 (例: 原子力制御設備、燃焼設備、航空・宇宙設備、鉄道設備、昇降設備、娯楽設備、医用機器、安全装置、その他生命・身体に危険が及ぶ用途)
  - (b) 高い信頼性が必要な用途 (例: ガス・水道・電気等の供給システム、24 時間連続運転システム、決済システムほか権利・財産を取扱う用途など)
  - (c) 厳しい条件または環境での用途 (例: 屋外に設置する設備、化学的汚染を被る設備、電磁的妨害を被る設備、振動・衝撃を受ける設備など)
  - (d) 「カタログ等」に記載のない条件や環境での用途
- (7) 上記 3. (6) (a) から (d) に記載されている他、「本カタログ等記載の商品」は自動車 (二輪車含む。以下同じ) 向けではありません。自動車に搭載する用途には利用しないで下さい。自動車搭載用商品については当社営業担当者にご相談ください。

### 4. 保証条件

「当社商品」の保証条件は次のとおりです。

- (1) 保証期間 ご購入後 1 年間といたします。(ただし「カタログ等」に別途記載がある場合を除きます。)
- (2) 保証内容 故障した「当社商品」について、以下のいずれかを「当社」の任意の判断で実施します。
  - (a) 当社保守サービス拠点における故障した「当社商品」の無償修理 (ただし、電子・機構部品については、修理対応は行いません。)
  - (b) 故障した「当社商品」と同数の代替品の無償提供
- (3) 保証対象外 故障の原因が次のいずれかに該当する場合は、保証いたしません。
  - (a) 「当社商品」本来の使い方以外のご利用
  - (b) 「利用条件等」から外れたご利用
  - (c) 本ご承諾事項 3. ご利用にあたってのご注意 に反するご利用
  - (d) 「当社」以外による改造、修理による場合
  - (e) 「当社」以外の者によるソフトウェアプログラムによる場合
  - (f) 「当社」からの出荷時の科学・技術の水準では予見できなかった原因
  - (g) 上記のほか「当社」または「当社商品」以外の原因 (天災等の不可抗力を含む)

### 5. 責任の制限

本ご承諾事項に記載の保証が、「当社商品」に関する保証のすべてです。

「当社商品」に関連して生じた損害について、「当社」および「当社商品」の販売店は責任を負いません。

### 6. 輸出管理

「当社商品」または技術資料を、輸出または非居住者に提供する場合は、安全保障貿易管理に関する日本および関係各国の法令・規制を遵守ください。お客様が法令・規制に違反する場合には、「当社商品」または技術資料をご提供できない場合があります。

- ご使用上の注意事項等、ご使用の際に必要な内容については、本誌またはユーザーズマニュアルに掲載しております。
- 本誌にご使用上の注意事項等の掲載がない場合は、ユーザーズマニュアルのご使用上の注意事項等を必ずお読みください。
- 本製品の内、外国為替及び外国貿易法に定める輸出許可、承認対象貨物(又は技術)に該当するものを輸出(又は非居住者に提供)する場合は同法に基づく輸出許可、承認(又は役務取引許可)が必要です。

## オムロン株式会社 インダストリアルオートメーションビジネスカンパニー

製品に関するお問い合わせ先

お客様  
相談室

フリー  
通話 0120-919-066

携帯電話・IP 電話などではご利用いただけませんので、右記の電話番号へおかけください。

055-982-5015

(通話料がかかります)

受付時間: 9:00~19:00 (12/31~1/3 を除く)

オムロンFAクイックチャット

[www.fa.omron.co.jp/contact/tech/chat/](http://www.fa.omron.co.jp/contact/tech/chat/)

技術相談員にチャットでお問い合わせいただけます。(I-Web メンバース限定)



受付時間: 平日 9:00~12:00 / 13:00~17:00 (土日祝日・年末年始・当社休業日を除く)

※受付時間、営業日は変更の可能性がございます。最新情報はリンク先をご確認ください。

その他のお問い合わせ:

納期・価格・サンプル・仕様書は貴社のお取引先、または貴社担当オムロン販売員にご相談ください。  
オムロン制御機器販売店やオムロン販売拠点は、Web ページでご案内しています。

オムロン制御機器の最新情報をご覧ください。

[www.fa.omron.co.jp](http://www.fa.omron.co.jp)

緊急時のご購入にもご利用ください。