

ISO規格に準拠した印字検証で 読めないコードを流出させない



読めないコードの流出が 製品や会社の信頼を損なう時代になりました

製品の品質管理、模倣品の混入防止、リコール対策、物流の効率化などを目的として、トレーサビリティの適用範囲がサプライチェーン全体に広がっています。それとともない、バーコード、2次元コードの担う役割が重要となると共に、製造現場や流通現場でコードの品質管理が課題になっています。

お客様の業界でも、コードの品質管理が課題になっていませんか？

医療用医薬品・医療機器メーカー



法規制で決められた
時期までにコード検証機の
導入が必須。
なるべく手間をかけずに
導入したい。

対策するには >P.6

自動車・自動車部品メーカー



完成車メーカー

サプライヤや材質によって、
コードの印字品質に
ばらつきがある。

自動車部品メーカー

コードが読めないと
お客様からクレームがくるが、
原因がわからない。

対策するには >P.8

オムロンのコード検証機が
「客観的なコード品質チェック」で
読めないコードの流出を防止します



食品／デジタル部品メーカ



小売店から
「真贋判定で使う
コードが読めない」と
クレームがくる。



対策するには >P.10

物流／eコマース



商品管理ラベルの
コードが読めないと、
情報確認や手入力の手間
が余分にかかる。



対策するには >P.11

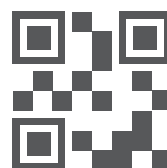
グローバルの品質規格に基づいた検査

ハードウェアとソフトウェアの両方において、ISOに定められた
方法で検証を行うため、安定してコード品質を評価できます。



検証結果を数値化

不良原因を特定しやすく、
取引先と目標指標として共有できます。

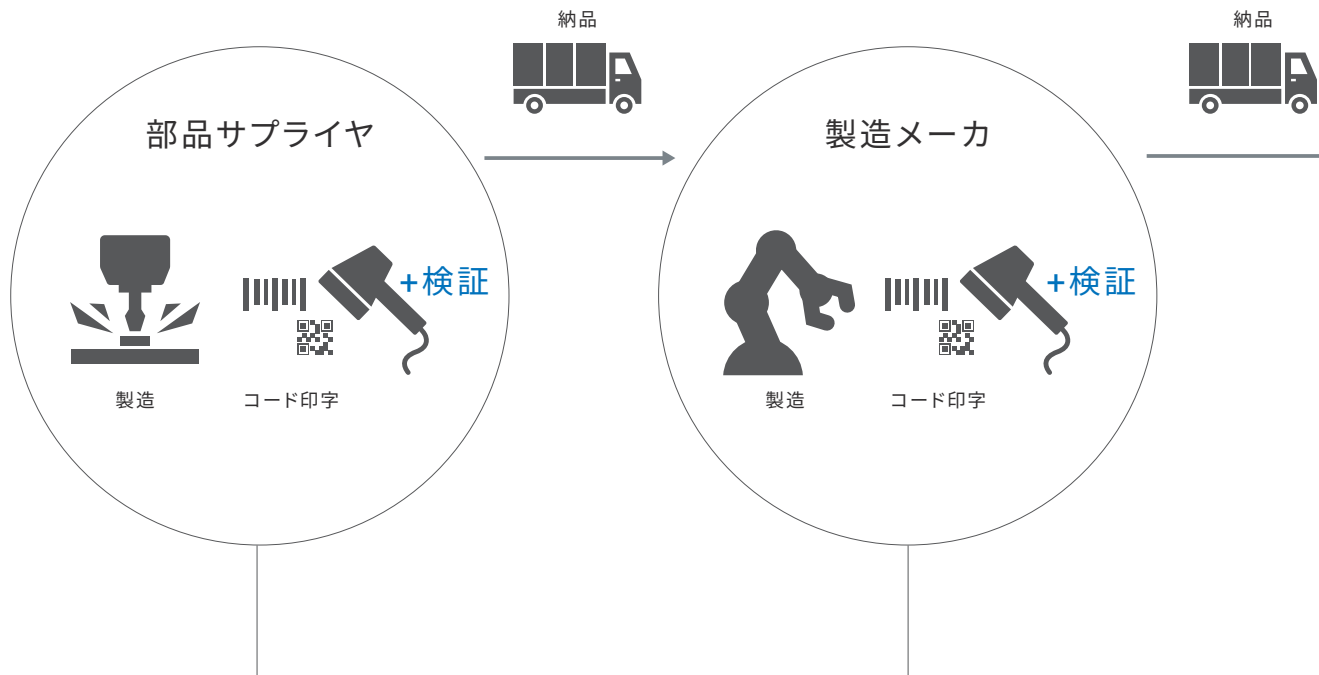


0.0～4.0点



印字直後にISO規格でコードを検証し品質を管理 読取り不良を起こさないコードで製品や会社の信頼を向上できます

コードの利用範囲は、製造工程だけではなく流通・消費のフローにまで拡大しています。サプライチェーン全体で読取り不良を起こさない抜本的な対策として、コードを印字した直後にISO規格でコード品質を検証し、一定の品質を保ったコードを上流から流すことが重要です。



印字不良コードの 流出防止

製品を製造し印字した直後にコード品質を検証することで、印字不良コードの流出を防止できます。

万が一のクレーム・ リコールへの予防として

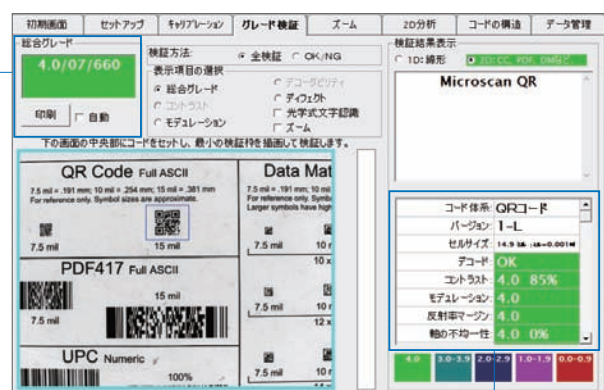
出荷前に印字検証を行えば、返品・クレームへの対応や、リコールの影響範囲特定を迅速に実行できます。

コード検証機はコードの「採点機」

コード検証機は、印字されたコードが規格通りに印字されているかを評価する機械で、いわばコードの採点機のようなものです。正確なコード検証を行うために、各規格で印刷品質試験仕様と検証機適合仕様が定められています。コード検証機は、必ずこれらの規格に準拠していることが求められ、コードが規格に準拠しているかどうか絶対的な評価・判断を行います。

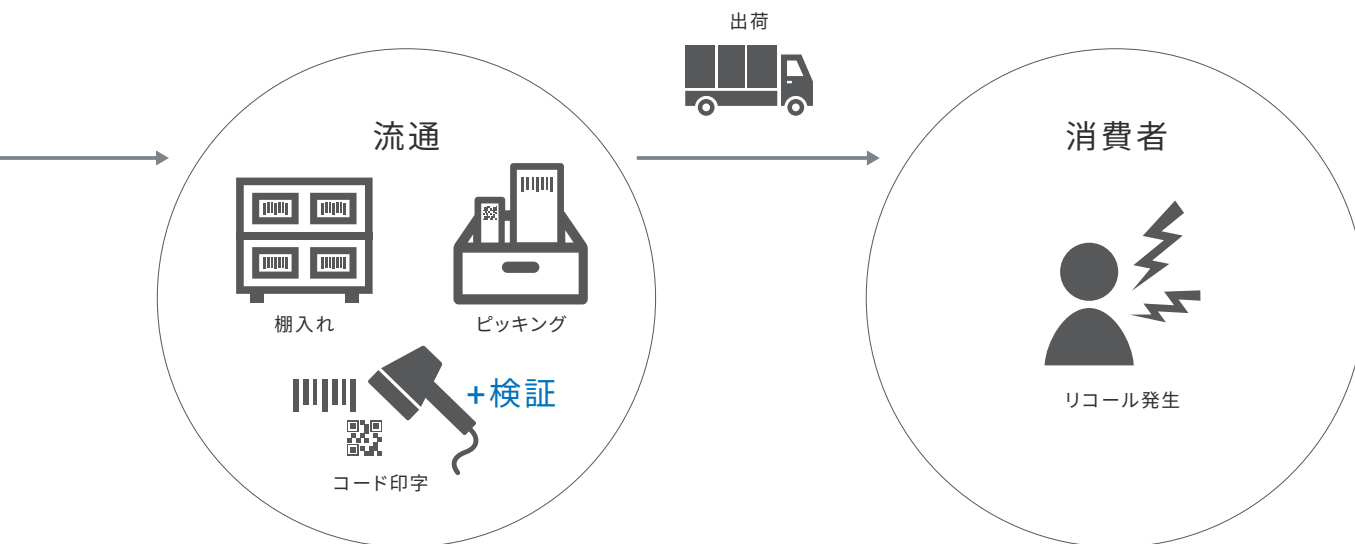
コード印字品質に対する規格例

- ISO/IEC 29158 - 2次元DPM 検証規格
- ISO/IEC 15415 - 2次元コード検証規格
- ISO/IEC 15416 - 1次元コード検証規格



各項目の検証結果から「総合グレード」として0.0～4.0点の範囲で点数化。4.0点に近いほど印字品質は良好といえます。

国際規格で定められた複数の検査項目で品質を採点します。



物流業務の 効率化

コードの品質を高めることで
ピッキング時の読取り不良を低減し、
効率的に作業できます。

オムロンのコード検証機は用途に合わせて各種ラインアップ

オフライン型

- デスクトップ型



LVS-9510シリーズ
(紙・ラベル用)

- ポータブル型



LVS-9580シリーズ
(紙・ラベル用)



LVS-9585シリーズ
(DPM用)

欧米の医療品業界で10年以上の実績を誇る コード検証機で厳しい法規制に対応

偽薬混入防止、医療機器の品質管理を目的とした法規制が
欧米を中心に拡大しています

代表的な法規制である米国食品医薬品局 (FDA^{*1}) のUDI 規則^{*2}では、サプライチェーン全体での情報活用を目的として、製品の個体識別情報の1次元/2次元コードでの付与、出荷時にISO規格でのコード検証が義務化されています。新たに法規制対象となる国に製品を出荷する医療用医薬品・医療機器の製造メーカーやOEMは、猶予期間内にUDI規則 (ISO印字検証で1.5グレード以上を出荷) に対応することが求められています。



医療品業界での規格対応の実績と信頼性

ISO/IECをはじめとする国際規格に準拠

オムロンのコード検証機は、法規制に先行するアメリカで商品の企画開発を行い、UDIなど欧米の法規制に対応した各規格に準拠しています。また、規格団体への参加により、継続的にアップグレードも可能です。さらに長期にわたり製品を供給可能なので、安心してご使用いただけます。

ISO 準拠規格

ISO/IEC 15415、15416、15426-1、15426-2、ISO/IEC 29158 (DPM対応機種のみ)



医療品業界で必須となるPart11規格に準拠

FDA 21 Part11とは、米国食品医薬品局 (FDA) が定めた、電子記録・電子署名の改ざんを防止するための規定です。FDAへ提出が義務付けられている開発・製造に関する記録を電子化する場合、製造工程全体でこの規定に準拠していることが必要で、オムロンのコード検証機にはそのための機能が搭載されています。

ユーザ管理機能



ログイン時にはIDとパスワードが必要

ユーザごとに操作権限を設定可能

監査証跡(オーディットトレイル)機能

LVS-95xx 検証機の操作履歴

日時	標準時	検証作業者ID	メッセージ
25-Jan-2018 14:14	25-Jan-2018 22:14		Program started
25-Jan-2018 14:14	25-Jan-2018 22:14		Database updated to version 4.3.0.3006
25-Jan-2018 14:14	25-Jan-2018 22:14		Initialized Camera.DefaultSN to 21610890
25-Jan-2018 14:14	25-Jan-2018 22:14		Initialized Camera.InternalSN to 21610890
25-Jan-2018 14:15	25-Jan-2018 22:15		GS1 table changed to Table 1 - Trade Items Scanned in General Retail POS and not General Distribution
25-Jan-2018 14:15	25-Jan-2018 22:15		Application standard changed to GS1

ユーザがシステムに変更を加えた操作の履歴を、監査用のログとして記録。変更履歴はデータベースに保存可能。

*1. FDA (FOOD & DRUG ADMINISTRATION) : 米国食品医薬品局 アメリカ国内の食品や医薬品などの法令を定める機関。

*2. UDI (Unique Device Identification) : 機器の流通や使用をとおして適切に機器を識別する識別子。UDI規制とは、医療機器の個体管理・個体識別のための国際的な法規制で、FDAにより、2013年9月にUDIが公布されて以降、アメリカ・EU諸国からアジア圏まで国際的に採用が広がっている。

*3. 医療用医薬品・医療機器メーカー。

医療用医薬品・医療機器業界で扱われる多様なコードに対応

医療品業界での規格に対応した各種1次元/2次元コードを検証可能

各種1次元/2次元コードを検証可能なうえ、それら複数のコードを同時に読み込み、検証できます。

主な検証可能なコード

医療用医薬品の場合



(01)04912345678904

GS1データバー限定型



(01)04912345678904

GS1データバー二層型



(01)04912345678904 (17)991231(10)omron123456789

GS1-128シンボル

医療機器、体外診断用医薬品などの場合



(01)04912345678904 (17)991231(10)omron123456789

GS1-128シンボル



GS1データ
マトリックス



複数のコードを同時に読み込み、検証

3ステップで簡単に検証

コードごとの検証条件の調整や、キャリブレーションを簡単に行える専用メニューを搭載。そのため、コード検証がわずか3ステップで実行できます。使いやすいユーザインタフェースの採用により、現場での運用工数も抑えられます。

① 検証規格を選択



② キャリブレーション



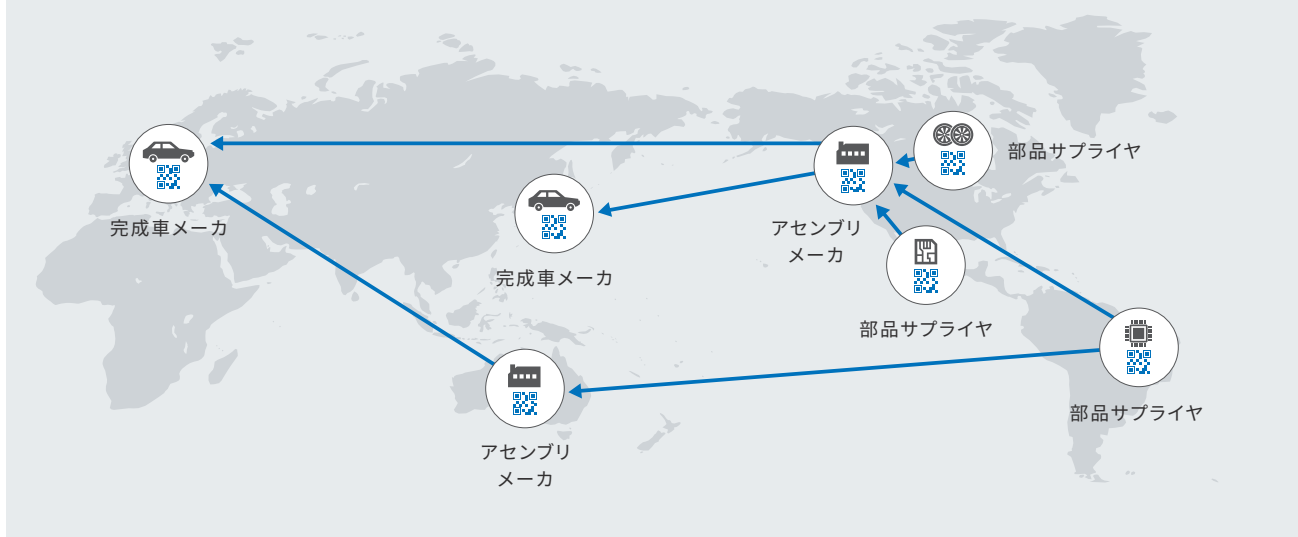
③ グレード検証



取引先からの要求に対して コード品質を確保

EV車では、自動車部品の流通範囲のグローバル化が進み
コードを確実に読取れることの重要度が上がっています

EVシフトにより、完成車メーカの管理対象品目が拡大し、サプライチェーン全体では自動車部品の製造・流通範囲のグローバル化が今まで以上に進んでいます。そのため、部品サプライヤ、アセンブリメーカ、完成車メーカの各工程で“コードを確実に読めること”が重要となっています。サプライチェーン全体で確実なコード読取りを担保するため、完成車メーカから印字検証を行うことが取引の条件として指定されたり、また、部品サプライヤやアセンブリメーカが、世界各国の完成車メーカに安心して採用してもらうPRとして自主的に検証を行う、といった動きがみられています。



サプライチェーン全体のコード品質を確保

ISOをはじめとする国際規格に準拠したオムロンのコード検証機で客観的なコード品質チェックを行えば、部品サプライヤやアセンブリメーカは、工場出荷時に低品質コードの市場流出を防ぐことができます。また、アセンブリメーカや完成車メーカでも部品受け入れ時にコード検証機でコード品質をチェックすることで、サプライチェーン全体で読取り不良が防げて印字品質を確保できます。



国際規格に準拠したオムロンのコード検証機で印字検証を行うと、双方にメリットが生まれます。

納品側

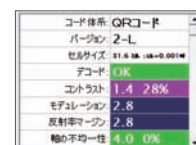
- 一定のコード印字品質基準を満たした製品のみを出荷
- コード印字品質検証結果のレポート出力でお客様の信頼を獲得



例：HTML形式のレポート

受け入れ側

- 受け入れ時にコード品質を確認
- サプライヤに定量的に改善要求



検査項目ごとに結果を確認

ラベルからDPMまで、多様なコードに対応

管理対象の拡大により、ラベル、DPMと多様なコードに対する検証を実施する必要があります。LVSシリーズなら、ラベルからDPMまで様々なコードに対して安定した検証ができます。

DPMの印字検証により読取りトラブルを軽減

DPM対応のコード検証機LVS-9585シリーズなら、金属面や基板上に直接印字された二次元コードを検証できます。

500万画素カメラを搭載し、最小検証セルサイズは0.15mm (LVS-9585-DPM-HDの場合は0.05mm)。これまで工場間で異なっていた印字品質を統一することで、読取りトラブルを軽減できます。また、万が一のリコール発生時にも迅速、かつ正確にトレースできます。



コード検証機と一般的なコードリーダーのグレーディング機能との検証の違い

コードリーダーの中には、読取ったコードの印字品質をグレーディングする機能を備えている製品があります。しかし、検証のための規格に準拠していないコードリーダーでは、設置距離や明るさの設定によりグレーディングの結果が変わるため、相対的な評価しかできません。コード検証機なら、ISO規格に準拠した設置距離や明るさで検証を行うため、再現性が高いコード検証を行うことができます。ISO規格に準拠した絶対的な評価により、検証結果を品質確認のエビデンスとして利用できます。

	照明	キャリブレーション	検証アルゴリズム
コード検証機	ISO 規格に準拠	ISO 規格に準拠	ISO 規格に準拠
コードリーダー(グレーディング)	メーカー独自	なし	ISO 規格に準拠

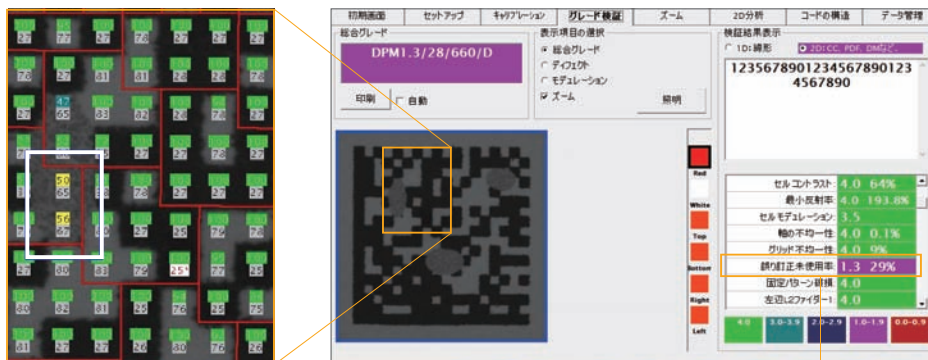
印字不良の要因を特定し改善

オムロンのコード検証機は、コードのデータ分析機能があり、分析結果をもとにコード印字の品質改善が可能です。コード品質の歩留まり改善時間を短縮することができます。

印字不良例：コードの一部が欠けている（考えられる要因：ワークに油やごみなどの汚れが付着）

エラーの詳細が確認可能

右の例では、黄色くなっているセル（白枠部分）が欠陥箇所、本来は白セルであるところが、黒セル、またはその逆に判定されたことを示しています。



検証規格：ISO/IEC 29158

エラー項目

コードの安定読取りを担保し 真贋判定に貢献

模倣品の市場での混入が大きな課題となっており
サプライチェーンでの確実なコード読取りが重要になっています

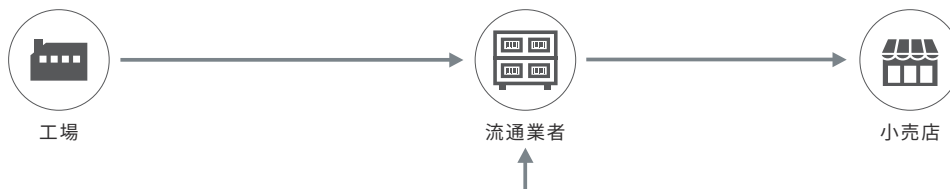
高価格商品の模倣品の市場流通が、近年問題視されており、中でも食品や飲料は人の健康に直結し、大きな課題となっています。その対策として、正規品であることを示すシリアルナンバーのコードを製品に印字し、サプライチェーン全体で真贋判定できるシステムの構築が進んでいます。このシステムを安定して運用するためには、コードの印字品質を担保したうえで出荷することが重要です。



真贋判定用コードの印字品質を検証してから出荷

真贋判定用コードの読取りができないと、クレーム対応や廃棄のためのコストが発生し、ブランドイメージそのものの悪化を招きます。オムロンのコード検証機で工場出荷前にコードを検証することにより、低品質コードの市場流出を防止でき、真贋判定のコード読取りができないという事態を回避できます。

事例 高級ワインの真贋判定



コード印刷直後にコード品質を検証しボトルに貼付け

- コード印字
- ▼
- コード品質検証
- ▼
- ボトルに貼付け
- ▼
- ボトルを出荷



模倣品混入のリスク



真贋判定用コードを安定読取り



コード検証で 物流業務の効率化を実現

バーコードの印字不良の混入が 物流業務効率化の妨げになっています

物流倉庫では荷物の搬送、格納、棚卸、出荷などの業務に多くの作業者が関わりますが、人手不足の影響と労働環境の悪化を背景に、業務効率化と労働環境の改善が急務となっています。その対策として、バーコードの活用による業務効率化が進む一方、読取り不良への対応が課題となっています。



製品ラベルの読取り不良を防止し作業効率を改善

物流倉庫での商品ピッキング作業中にラベルのバーコードが読めない、製品情報の問い合わせや手動での番号登録が発生し、業務効率が悪化します。あらかじめ、工場出荷時にオムロンのコード検証機で印字品質を検証しておくことで、物流倉庫や店舗での読取り不良がなくなり、作業効率が改善します。

事例 巨大倉庫内でのピッキング作業



メーカー工場

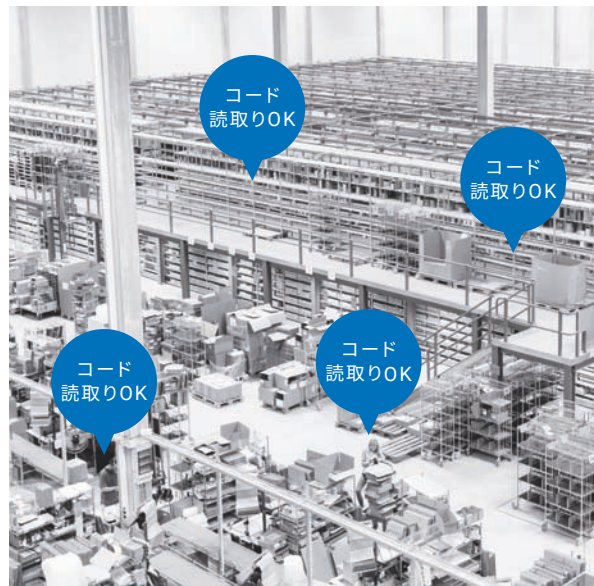


倉庫

コード印刷直後にコード品質を検証し商品に貼付け

コードの安定読取りにより、商品ピッキング作業の効率が向上

- コード印字
- ▼
- コード品質検証
- ▼
- 商品に貼付け
- ▼
- 商品を出荷



コード検証機

LVS-9510シリーズ

デスクトップ型コード検証機
(紙・ラベル用)



種類／標準価格

コード検証機

種類	視野	形式	標準価格(¥)
LVS-9510検証機	76mm	9510-5-3.0	オープン価格
	102mm	9510-5-4.0	
	114mm	9510-5-4.5	
	159mm	9510-5-6.250	

注. 必ず、製品に同梱されている電源および電源コードをご使用ください。
また、これらをほかの電気・電子機器に使用しないでください。

アクセサリ

種類	形式	標準価格(¥)
調整用カード EAN/UPC Calibrated Conformance Standard Test Card(9510-5-3.0/4.0/4.5/6/250に付属)	98-CAL040	オープン価格
調整用カード GS1-128 Calibrated Conformance Standard Test Card(9510-5-6.250に付属)	98-CAL041	
LVS-9510およびLVS-958□ソフトウェアアップグレードオプション： マルチセクタ検証	98-SOF0039	
LVS-95□□ソフトウェアアップグレードオプション：自動ログイン機能	98-SOF0056	
LVS-95□□ IQ-OQ検証手順ガイドライン4.3版以降(試験カード含む)(日本語版*)	98-LVS0077-J	
IQ-OQ検証試験カード(35枚)	98-LVS-VTC	

* 英語版は、当社営業員までお問い合わせください。

定格／性能

対応規格	アプリケーション規格	AIAG/DAMA/JAPIA/Odette
		ALDI
		ISO/IEC 29158 (DPM Cat 0)
		DHL
		FPMAJ
		French CIP
		GS1 General Specifications
		HDMA Guidelines
		Health Industry Barcode (HIBC)
		IFAH
		ISO/IEC 15415/15416
		Italian Pharmacode
		Japan Codabar
		Laetus Miniature Pharmacode
		Laetus Pharmacode
		Laetus Standard
		MIL-STD-130N Change 1
		Pharmacy Product Number (PPN)
		Automatic GS1 or ISO
		Chinese Sensible (Han Xin) Code
		GS1 General Specifications
		GS1 (NTIN)
		HDMA Guidelines
		Miniature Pharmacode
		Postal (EIB、USPS IMB/Code 128、POSTNET、Japan Post)
	PPN Code	
	PZN-big、normal、small (German Pharmacode)	
	PZN 7 and PZN 8	
	GS1 米国 認証	Data Matrix for Healthcare
		Data Matrix (ECC 200)
EAN/UPC		
EAN/UPC and extended codes		
EAN/UPC with CC		
GS1 DataBar Omnidirectional		
ITF-14		
GS1 DataBar-14 with CC (IBRSS-14 with CC)		
UCC/EAN with Supplementals		
UCC/EAN-128		
UCC/EAN-128 with CC		
ISO/IEC 15415、15416、15418		
ISO/IEC 15426-1、15426-2		
ISO/IEC 29158 (DPM対応機種のみ)/AIM DPM-1-2006		
ISO/IEC 21471:2020		
サポートしているすべてのISO/IEC シンボル体系仕様		
対象コード	バーコード(1Dコード)	Codabar
		Code 128、Code 39、Code 93
		GS1 DataBar Expanded and Limited
		DataBar
		DataBar Expanded and Limited
		DataBar Omnidirectional
		DataBar Stacked and Truncated
		EAN/JAN-13
		EAN/JAN-8
		Enterprise Intelligent Barcode (EIB) 4-State (4SB)
		GS1-128
		Hanxin Code
		HIBC
		Interleaved 2 of 5 (ITF)
		ITF-14
		Japan Post
		MSI Plessey
		Pharmacode-Italian and Laetus
		PZN 7、PZN 8
		UPC-A、UPC-E
	USPS-128	
	USPS Intelligent Mail Barcode (4-State Customer Barcode)	
	2次元コード(2Dコード)*	Aztec
		DataBar (CC-A、CC-B、またはCC-C)
		EAN/JAN-13 (CC-A、CC-B、またはCC-C)
		EAN/JAN-8 (CC-A、CC-B、またはCC-C)
		ECC-200 (Data Matrix)
		• EIB CMDM
		• French CIP
		• GS1 Data Matrix
• NTIN and PPN		
GS1-128 (CC-A、CC-B、またはCC-C)		
MaxiCode		
Micro QR Code		
MicroPDF417		
PDF417		
QR Code		
UPC-A (CC-A、CC-B、またはCC-C)		
UPC-E (CC-A、CC-B、またはCC-C)		
DMRE (ISO/IEC 21471:2020)		

*・ECC-200(Data Matrix)コードのサポート一覧表は、当社営業員までお問い合わせください。
 ・CC=Composite Components

LVS-9510

PC最小要件(ユーザ使用PC)	<ul style="list-style-type: none"> Windows® 7、Windows®8.1、またはWindows®10 (Windows®XP およびWindows®Vista は非対応) Intel®Core™2 Duo Processor (または同等品) RAM : 2GB 解像度 : 800×600 USB 2.0ポート×1 (補助リードヘッド(Auxiliary Readhead) 1台の使用につき1つの追加ポートが必要) 		
カメラ	モノクロ5.0メガピクセル		
照明	白色照明 赤色フィルタ(660nm)		
環境仕様	周囲温度範囲	動作時: 10~30°C、保存時: 0~40°C	
	周囲湿度範囲	動作時: 20~80%(ただし、氷結・結露しないこと) 保存時: 20~95%(ただし、氷結・結露しないこと)	
インタフェース	USB 2.0ポート		
電源電圧	DC 12V(2.5A以下)		
質量	本体のみ	約2.72kg	
	梱包時質量	約5.89kg(電源、ケーブル、マニュアルなどすべての付属品を同梱)	
外形サイズ	266.7(H)×230(D)×282(W)mm (高さ: システムの基台上にあるゴムの足を含む)		
上面カバー	寸法	139.7mm×190.5mm	
	質量	約155.92g	
適用安全規格	FCC、CE、UL、KC		
調整用カード(本体に付属)	<ul style="list-style-type: none"> 9510-5-3.0に付属: EAN/UPC Calibrated Conformance Standard Test Card 9510-5-4.0に付属: EAN/UPC Calibrated Conformance Standard Test Card 9510-5-4.5に付属: EAN/UPC Calibrated Conformance Standard Test Card 9510-5-6.250に付属: GS1-128 Calibrated Conformance Standard Test Card 		
調整用カード(オプション)	<ul style="list-style-type: none"> EAN/UPC Calibrated Conformance Standard Test Card(形式: 98-CAL040) GS1-128 Calibrated Conformance Standard Test Card(形式: 98-CAL041) 		

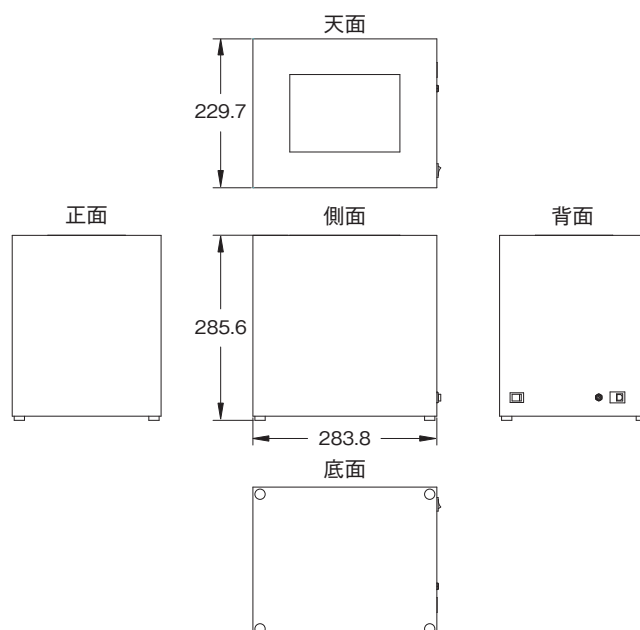
オプション

視野オプション

形式	最小読取り寸法(標準)		視野(概略)
	バーコード(1Dコード)	2次元コード(2Dコード)	
9510-5-3.0	0.10mm	0.15mm	76mm
9510-5-4.0	0.15mm	0.23mm	102mm
9510-5-4.5	0.18mm	0.25mm	114mm
9510-5-6.250	0.24mm	0.33mm	159mm

外形寸法

(単位: mm)



関連マニュアル

Man.No.	形式	マニュアル名称
SDNC-719	LVS-9510シリーズ	コード検証機 LVS-9510 ユーザーズマニュアル
SDNC-720	LVS-95□□シリーズ	コード検証機 LVS-95□□シリーズ ソフトウェアインストールガイド
SDNC-721	LVS-95□□シリーズ	コード検証機 LVS-95□□シリーズ バーコード検証機オペレーションマニュアル

コード検証機

LVS-9580シリーズ

ポータブル型コード検証機
(紙・ラベル用)



種類／標準価格

コード検証機

種類	形式	標準価格(¥)
LVS-9580 ハンドヘルド型 1D/2D コード検証機	9580-C-3	オープン価格
LVS-9580 ハンドヘルド型 1D/2D & DPMコード検証機	9580-DPM	
LVS-9580 ハンドヘルド型 1D/2D & DPMコード検証機、高分解能	9580-DPM-HD	

アクセサリ

種類	形式	標準価格(¥)
調整用カード EAN/UPC Calibrated Conformance Standard Test Card(コード検証機本体に付属)	98-CAL040	オープン価格
調整用カード GS1-128 Calibrated Conformance Standard Test Card	98-CAL041	
調整用カード Data Matrix Calibrated Conformance Standard Test Card(9580-DPM-HD用)	98-CAL042	
LVS-9510およびLVS-9580ソフトウェアアップグレードオプション： マルチセクタ検証	98-SOF0039	
LVS-9500ソフトウェアアップグレードオプション：自動ログイン機能	98-SOF0056	
LVS-9580のアップグレード(1D/2DからDPM)	98-SOF0095	
LVS-9500 IQ-OQ検証手続ガイドライン4.3版以降(試験カード含む)(日本語版*)	98-LVS0077-J	
IQ-OQ検証試験カード(35枚)	98-LVS-VTC	

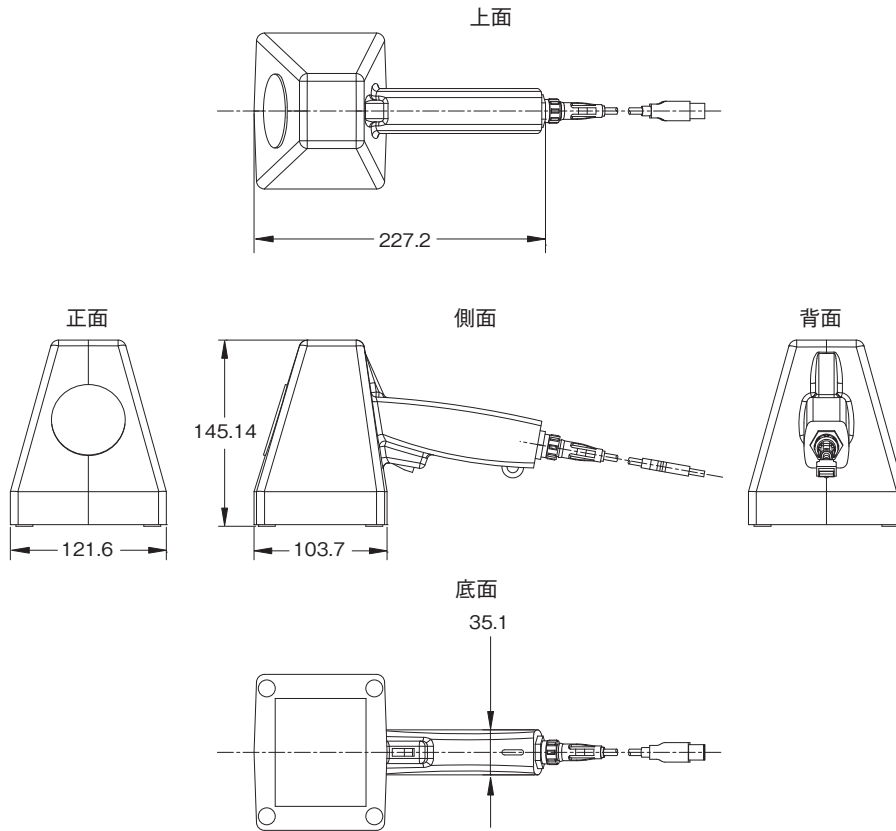
*英語版は、当社営業員までお問い合わせください。

対応規格	アプリケーション規格	AIAG/DAMA/JAPIA/Odette
		ALDI
		ISO/IEC 29158
		DHL
		FPMAJ
		French CIP
		GS1 General Specifications
		HDMA Guidelines
		Health Industry Barcode (HIBC)
		IFAH
		ISO/IEC 15415/15416
		Italian Pharmacode
		Japan Codabar
		Laetus Miniature Pharmacode
		Laetus Pharmacode
	Laetus Standard	
	MIL-STD-130N Change 1	
	Pharmacy Product Number (PPN)	
	Automatic GS1 or ISO	
	GS1 (NTIN)	
	Miniature Pharmacode	
	Postal (EIB, USPS IMB/Code 128, POSTNET, Japan Post)	
	PZN-big, normal, small (German Pharmacode)	
	GS1 米国 認証	Data Matrix for Healthcare
		Data Matrix (ECC 200)
		EAN/UPC
		EAN/UPC and Extended Codes
		EAN/UPC with CC
		GS1 DataBar Omnidirectional
		ITF-14
GS1 DataBar-14 with CC (IBRSS-14 with CC)		
UCC/EAN with Supplementals		
UCC/EAN-128		
UCC/EAN-128 with CC		
ISO 準拠規格	ISO/IEC 15415, 15416, 15418	
	ISO/IEC 15426-1, 15426-2	
	ISO/IEC 29158(DPM対応機種のみ)/AIM DPM-1-2006	
	ISO/IEC 21471:2020 サポートしているすべてのISO/IEC シンボル体系仕様	
対象コード	バーコード(1Dコード)	Codabar
		Code 128, Code 39, Code 93
		GS1 DataBar Expanded and Limited
		DataBar
		DataBar Expanded and Limited
		DataBar Omnidirectional
		DataBar Stacked and Truncated
		EAN/JAN-13
		EAN/JAN-8
		Enterprise Intelligent Barcode (EIB) 4-State (4SB)
		French CIP
		GS1-128
		Hanxin Code
		HIBC
		Interleaved 2 of 5 (ITF)
		ITF-14
		Japan Post
		MaxiCode
		MSI Plessey
		Pharmacode-Italian and Laetus
	PZN 7 and PZN 8	
	UPC-A and UPC-E	
	USPS-128	
	USPS Intelligent Mail Barcode (4-State Barcode)	
	2次元コード(2Dコード)*	Aztec Code
		DataBar (CC-A, CC-B, またはCC-C)
		EAN/JAN-13 (CC-A, CC-B, またはCC-C)
		EAN/JAN-8 (CC-A, CC-B, またはCC-C)
		ECC-200 (Data Matrix)
		Enterprise Intelligent Barcode (EIB) Complex Mail Data Marks (CMDM)
		GS1-128 (CC-A, CC-B, またはCC-C)
		Micro QR Code
		MicroPDF417
		PDF417
		QR Code
UPC-A (CC-A, CC-B, またはCC-C)		
UPC-E (CC-A, CC-B, またはCC-C)		
DMRE (ISO/IEC 21471:2020)		

PC最小要件(ユーザ使用PC)		<ul style="list-style-type: none"> ・ Windows® 7 Pro SP1、Windows®10 Pro ・ Intel®Core™i3 プロセッサまたは同等品 ・ RAM : 4GB ・ 解像度 : 800×600 ・ USB 2.0ポート×1
視野	スタンダード(9580-C-3)	縦 : 76.19mm 横 : 57.15mm
	DPM(9580-DPM)	44mm×44mm
	HD(9580-DPM-HD)	33mm×25mm
読取り最小セルサイズ	スタンダード(9580-C-3)	バーコード(1Dコード) : 0.10mm
	DPM(9580-DPM)	2次元コード(2Dコード) : 0.15mm
	HD(9580-DPM-HD)	2次元コード(2Dコード) : 0.05mm
カメラ		500万画素カメラ 撮像距離 : 接触
照明		赤ドーム(660nm)
環境仕様	周囲温度範囲	動作時 : 4~46℃、保存時 : -20~60℃
	周囲湿度範囲	動作時 : 20~80%(ただし、氷結・結露しないこと) 保存時 : 20~95%(ただし、氷結・結露しないこと)
インタフェース		USB 2.0 A/MINI-B ケーブル : 2.0m
電源		USB電源 : DC5V(400mA時)
質量	本体のみ	約0.64kg
	梱包時質量	約1.81kg(ケーブル、マニュアルなどすべての付属品を同梱)
外形サイズ		215.9(H)×139.7(D)×120.6(W)mm
調整用カード(本体に付属)		9580-C-3に付属 : EAN/UPC Calibrated Conformance Standard Test Card 9580-DPMに付属 : EAN/UPC Calibrated Conformance Standard Test Card 9580-DPM-HDに付属 : Data Matrix Calibrated Conformance Standard Test Card
適用安全規格		FCC、CE、UL、KC、RCM

* ・ ECC-200(Data Matrix)コードのサポート一覧表は、当社営業員までお問い合わせください。

・ CC=Composite Components



関連マニュアル

Man.No.	形式	マニュアル名称
SDNC-718	LVS-9580/9585シリーズ	コード検証機 LVS-9580/9585ユーザーズマニュアル
SDNC-720	LVS-95□□シリーズ	コード検証機 LVS-95□□シリーズ ソフトウェアインストールガイド
SDNC-721	LVS-95□□シリーズ	コード検証機 LVS-95□□シリーズ バーコード検証機オペレーションマニュアル

コード検証機

LVS-9585シリーズ

ポータブル型コード検証機
(DPM用)



種類／標準価格

コード検証機

種類	形式	標準価格(¥)
LVS-9585ハンドヘルド型 1D/2D & DPMコード検証機、高分解能	9585-DPM-HD	オープン価格
LVS-9585ハンドヘルド型 1D/2D & DPMコード検証機、白色および赤色光	9585-DPM	

アクセサリ

種類	形式	標準価格(¥)
調整用カード EAN/UPC Calibrated Conformance Standard Test Card(コード検証機本体に付属)	98-CAL040	オープン価格
調整用カード GS1-128 Calibrated Conformance Standard Test Card	98-CAL041	
調整用カード Data Matrix Calibrated Conformance Standard Test Card(9585-DPM-HD用)	98-CAL042	
LVS-9510およびLVS-958□ソフトウェアアップグレードオプション： マルチセクタ検証	98-SOF0039	
LVS-95□□ソフトウェアアップグレードオプション：自動ログイン機能	98-SOF0056	
LVS-9580のアップグレード(1D/2DからDPM)	98-SOF0095	
LVS-95□□ IQ-OQ検証手続ガイドライン4.3版以降(試験カード含む)(日本語版*)	98-LVS0077-J	
IQ-OQ検証試験カード(35枚)	98-LVS-VTC	

*英語版は、当社営業員までお問い合わせください。

対応規格	アプリケーション規格	AIAG/DAMA/JAPIA/Odette
		ALDI
		ISO/IEC 29158
		DHL
		FPMAJ
		French CIP
		GS1 General Specifications
		HDMA Guidelines
		Health Industry Barcode (HIBC)
		IFAH
		ISO/IEC 15415/15416
		Italian Pharmacode
		Japan Codabar
		Laetus Miniature Pharmacode
		Laetus Pharmacode
	Laetus Standard	
	GS1 米国 認証	MIL-STD-130N Change 1
		Pharmacy Product Number (PPN)
		Automatic GS1 or ISO
		GS1 (NTIN)
		Miniature Pharmacode
		Postal (EIB, USPS IMB/Code 128, POSTNET, Japan Post)
		PZN-big, normal, small (German Pharmacode)
		Data Matrix for Healthcare
		Data Matrix (ECC 200)
		EAN/UPC
		EAN/UPC and Extended Codes
		EAN/UPC with CC
		GS1 DataBar Omnidirectional
		ITF-14
GS1 DataBar-14 with CC (IBRSS-14 with CC)		
ISO 準拠規格	UCC/EAN with Supplementals	
	UCC/EAN-128	
	UCC/EAN-128 with CC	
	ISO/IEC 15415, 15416, 15418	
	ISO/IEC 15426-1, 15426-2	
対象コード	バーコード(1Dコード)	ISO/IEC 29158(DPM対応機種のみ)/AIM DPM-1-2006
		ISO/IEC 21471:2020
		サポートしているすべてのISO/IEC シンボル体系仕様
		Codabar
		Code 128, Code 39, Code 93
		GS1 DataBar Expanded and Limited
		DataBar
		DataBar Expanded and Limited
		DataBar Omnidirectional
		DataBar Stacked and Truncated
		EAN/JAN-13
		EAN/JAN-8
		Enterprise Intelligent Barcode (EIB) 4-State (4SB)
		French CIP
		GS1-128
	2次元コード(2Dコード)*	Hanxin Code
		HIBC
		Interleaved 2 of 5 (ITF)
		ITF-14
		Japan Post
		MaxiCode
		MSI Plessey
		Pharmacode-Italian and Laetus
		PZN 7 and PZN 8
		UPC-A and UPC-E
		USPS-128
		USPS Intelligent Mail Barcode (4-State Barcode)
		Aztec Code
		DataBar (CC-A, CC-B, またはCC-C)
		EAN/JAN-13 (CC-A, CC-B, またはCC-C)
EAN/JAN-8 (CC-A, CC-B, またはCC-C)		
ECC-200 (Data Matrix)		
Enterprise Intelligent Barcode (EIB) Complex Mail Data Marks (CMDM)		
GS1-128 (CC-A, CC-B, またはCC-C)		
Micro QR Code		
MicroPDF417		
PDF417		
QR Code		
UPC-A (CC-A, CC-B, またはCC-C)		
UPC-E (CC-A, CC-B, またはCC-C)		
DMRE (ISO/IEC 21471:2020)		

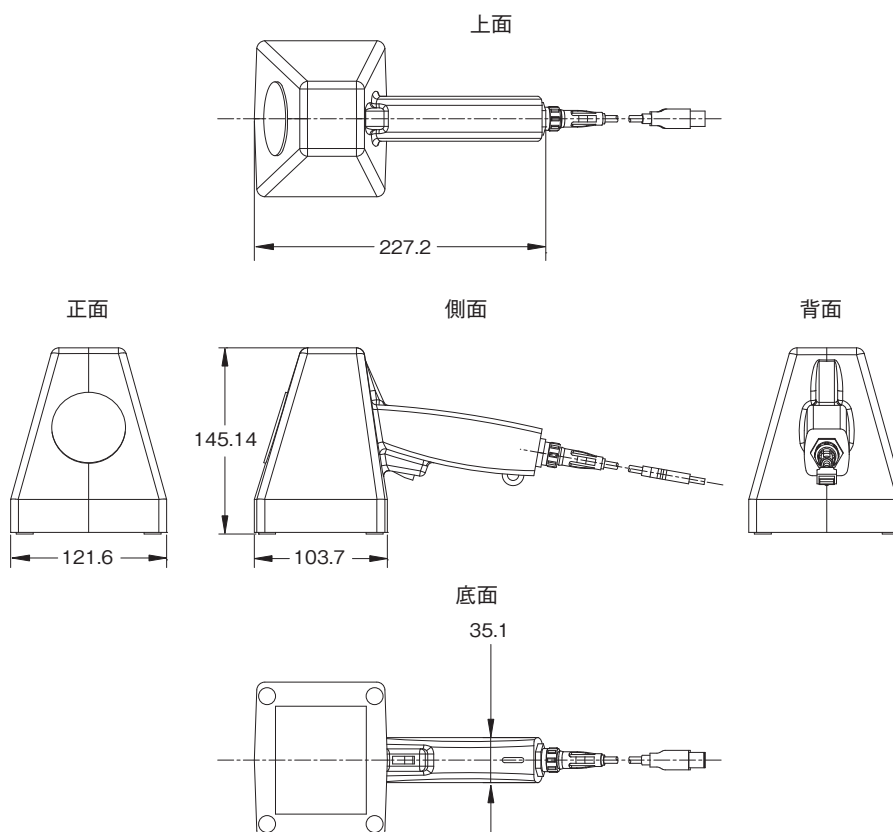
*・ECC-200(Data Matrix)コードのサポート一覧表は、当社営業員までお問い合わせください。

・CC=Composite Components

PC最小要件(ユーザ使用PC)		<ul style="list-style-type: none"> • Windows®7 Pro SP1、Windows®10 Pro • Intel®Core™i3 プロセッサまたは同等品 • RAM : 4GB • 解像度 : 800×600 • USB 2.0ポート×1
視野	DPM(9585-DPM)	44mm×44mm
	HD(9585-DPM-HD)	33mm×25mm
読取り最小セルサイズ	DPM(9585-DPM)	バーコード(1Dコード) : 0.10mm 2次元コード(2Dコード) : 0.15mm
	HD(9585-DPM-HD)	2次元コード(2Dコード) : 0.05mm
カメラ		500万画素カメラ 撮像距離 : 接触
照明		赤色ドーム(660nm)、白色ドーム、角度30°
環境仕様	周囲温度範囲	動作時 : 4~46°C、保存時 : -20~60°C
	周囲湿度範囲	動作時 : 20~80%(ただし、氷結・結露しないこと) 保存時 : 20~95%(ただし、氷結・結露しないこと)
インタフェース		USB 2.0 A/MINI-B ケーブル : 2.0m
電源		USB電源 : DC5V(400mA時)
質量	本体のみ	約0.68kg
	梱包時質量	約1.51kg(ケーブル、マニュアルなどすべての付属品を同梱)
外形サイズ		215.9(H)×139.7(D)×120.6(W)mm
調整用カード(本体に付属)		9585-DPMに付属 : EAN/UPC Calibrated Conformance Standard Test Card 9585-DPM-HDに付属 : Data Matrix Calibrated Conformance Standard Test Card
適用安全規格		FCC、CE、UL、KC、RCM

外形寸法

(単位 : mm)



関連マニュアル

Man.No.	形式	マニュアル名称
SDNC-718	LVS-9580/9585シリーズ	コード検証機 LVS-9580/9585ユーザーズマニュアル
SDNC-720	LVS-95□□シリーズ	コード検証機 LVS-95□□シリーズ ソフトウェアインストールガイド
SDNC-721	LVS-95□□シリーズ	コード検証機 LVS-95□□シリーズ バーコード検証機オペレーションマニュアル

ご承諾事項

平素はオムロン株式会社(以下「当社」)の商品をご愛用いただき誠にありがとうございます。
「当社商品」のご購入について特別の合意がない場合には、お客様のご購入先にかかわらず、本ご承諾事項記載の条件を適用いたします。ご承諾のうえご注文ください。

1. 定義

本ご承諾事項中の用語の定義は次のとおりです。

- ①「当社商品」:「当社」のFAシステム機器、汎用制御機器、センシング機器、電子・機構部品
- ②「カタログ等」:「当社商品」に関する、ベスト制御機器オムロン、電子・機構部品総合カタログ、その他のカタログ、仕様書、取扱説明書、マニュアル等であって電磁的方法で提供されるものも含まれます。
- ③「利用条件等」:「カタログ等」に記載の、「当社商品」の利用条件、定格、性能、動作環境、取り扱い方法、利用上の注意、禁止事項その他
- ④「お客様用途」:「当社商品」のお客様におけるご利用方法であって、お客様が製造する部品、電子基板、機器、設備またはシステム等への「当社商品」の組み込み又は利用を含みます。
- ⑤「適合性等」:「お客様用途」での「当社商品」の(a)適合性、(b)動作、(c)第三者の知的財産の非侵害、(d)法令の遵守および(e)各種規格の遵守

2. 記載事項のご注意

「カタログ等」の記載内容については次の点をご理解ください。

- ① 定格値および性能値は、単独試験における各条件のもとで得られた値であり、各定格値および性能値の複合条件のもとで得られる値を保証するものではありません。
- ② 参考データはご参考として提供するもので、その範囲で常に正常に動作することを保証するものではありません。
- ③ 利用事例はご参考ですので、「当社」は「適合性等」について保証いたしかねます。
- ④ 「当社」は、改善や当社都合等により、「当社商品」の生産を中止し、または「当社商品」の仕様を変更することがあります。

3. ご利用にあたってのご注意

ご採用およびご利用に際しては次の点をご理解ください。

- ① 定格・性能ほか「利用条件等」を遵守しご利用ください。
- ② お客様自身にて「適合性等」をご確認いただき、「当社商品」のご利用の可否をご判断ください。
「当社」は「適合性等」を一切保証いたしかねます。
- ③ 「当社商品」がお客様のシステム全体の中で意図した用途に対して、適切に配電・設置されていることをお客様自身で、必ず事前に確認してください。
- ④ 「当社商品」をご使用の際は、(i) 定格および性能に対し余裕のある「当社商品」のご利用、冗長設計などの安全設計、(ii) 「当社商品」が故障しても、「お客様用途」の危険を最小にする安全設計、(iii) 利用者へ危険を知らせるための、安全対策のシステム全体としての構築、(iv) 「当社商品」および「お客様用途」の定期的な保守、の各事項を実施してください。
- ⑤ 「当社」はDDoS攻撃(分散型DoS攻撃)、コンピュータウイルスその他の技術的な有害プログラム、不正アクセスにより、「当社商品」、インストールされたソフトウェア、またはすべてのコンピュータ機器、コンピュータプログラム、ネットワーク、データベースが感染したとしても、そのことにより直接または間接的に生じた損失、損害その他の費用について一切責任を負わないものとします。
お客様自身にて、(i) アンチウイルス保護、(ii) データ入出力、(iii) 紛失データの復元、(iv) 「当社商品」またはインストールされたソフトウェアに対するコンピュータウイルス感染防止、(v) 「当社商品」に対する不正アクセス防止についての十分な措置を講じてください。
- ⑥ 「当社商品」は、一般工業製品向けの汎用品として設計製造されています。
従いまして、次に掲げる用途での使用は意図しておらず、お客様が「当社商品」をこれらの用途に使用される際には、「当社」は「当社商品」に対して一切保証をいたしません。ただし、次に掲げる用途であっても「当社」の意図した特別な商品用途の場合や特別の合意がある場合は除きます。
(a) 高い安全性が必要とされる用途(例:原子力制御設備、燃焼設備、航空・宇宙設備、鉄道設備、昇降設備、娯楽設備、医用機器、安全装置、その他生命・身体に危険が及ぶ用途)
(b) 高い信頼性が必要な用途(例:ガス・水道・電気等の供給システム、24時間連続運転システム、決済システムほか権利・財産を取扱う用途など)
(c) 厳しい条件または環境での用途(例:屋外に設置する設備、化学的汚染を被る設備、電磁的妨害を被る設備、振動・衝撃を受ける設備など)
(d) 「カタログ等」に記載のない条件や環境での用途
- ⑦ 上記3. ⑥(a)から(d)に記載されている他、「本カタログ等記載の商品」は自動車(二輪車含む。以下同じ)向けではありません。自動車に搭載する用途には利用しないでください。自動車搭載用商品については当社営業担当者にご相談ください。

4. 保証条件

「当社商品」の保証条件は次のとおりです。

- ① 保証期間:ご購入後1年間といたします。(ただし「カタログ等」に別途記載がある場合を除きます。)
- ② 保証内容:故障した「当社商品」について、以下のいずれかを「当社」の任意の判断で実施します。
(a) 当社保守サービス拠点における故障した「当社商品」の無償修理(ただし、電子・機構部品については、修理対応は行いません。)
(b) 故障した「当社商品」と同数の代替品の無償提供
- ③ 保証対象外:故障の原因が次のいずれかに該当する場合は、保証いたしません。
(a) 「当社商品」本来の使い方以外のご利用
(b) 「利用条件等」から外れたご利用
(c) 本ご承諾事項「3. ご利用にあたってのご注意」に反するご利用
(d) 「当社」以外による改造、修理による場合
(e) 「当社」以外の者によるソフトウェアプログラムによる場合
(f) 「当社」からの出荷時の科学・技術の水準では予見できなかった原因
(g) 上記のほか「当社」または「当社商品」以外の原因(天災等の不可抗力を含む)

5. 責任の制限

本ご承諾事項に記載の保証が、「当社商品」に関する保証のすべてです。

「当社商品」に関連して生じた損害について、「当社」および「当社商品」の販売店は責任を負いません。

6. 輸出管理

「当社商品」または技術資料を、輸出または非居住者に提供する場合は、安全保障貿易管理に関する日本および関係各国の法令・規制を遵守ください。お客様が法令・規則に違反する場合には、「当社商品」または技術資料をご提供できない場合があります。

オムロン株式会社 インダストリアルオートメーションビジネスカンパニー

製品に関するお問い合わせ先

お客様
相談室



0120-919-066

携帯電話の場合、

☎ 055-982-5015 (有料) をご利用ください。

受付時間: 9:00~17:00 (土・日・12/31~1/3を除く)

クイック オムロン



オムロンFAクイックチャット

www.fa.omron.co.jp/contact/tech/chat/

技術相談員にチャットでお問い合わせいただけます。(I-Webメンバーズ限定)

受付時間: 平日9:00~12:00 / 13:00~17:00 (土日祝日・年末年始・当社休業日を除く)

※受付時間、営業日は変更の可能性がございます。最新情報はリンク先をご確認ください。



その他のお問い合わせ: 納期・価格・サンプル・仕様書は貴社のお取引先、または貴社担当オムロン販売員にご相談ください。オムロン制御機器販売店やオムロン販売拠点は、Webページでご案内しています。



オムロン制御機器の最新情報をご覧ください。緊急時のご購入にもご利用ください。 www.fa.omron.co.jp

本誌には主に機種のご選定に必要な内容を掲載しており、ご使用上の注意事項等を掲載していない製品も含まれています。

本誌に注意事項等の掲載のない製品につきましては、ユーザーズマニュアル掲載のご使用上の注意事項等、ご使用の際に必要な内容を必ずお読みください。

- 本誌に記載の標準価格はあくまで参考であり、確定されたユーザ購入価格を表示したものではありません。本誌に記載の標準価格には消費税が含まれておりません。
- 本誌にオープン価格の記載がある商品については、標準価格を決めていません。
- 本誌に記載されているアプリケーション事例は参考用ですので、ご採用に際しては機器・装置の機能や安全性をご確認の上、ご使用ください。
- 本誌に記載のない条件や環境での使用、および原子力制御・鉄道・航空・車両・燃焼装置・医療機器・娯楽機械・安全機器、その他人命や財産に大きな影響が予測されるなど、特に安全性が要求される用途に使用される際には、当社の意図した特別な商品用途の場合や特別の合意がある場合を除き、当社は当社商品に対して一切保証をいたしません。
- 本製品の内外、外国為替及び外国貿易法に定める輸出許可、承認対象貨物(又は技術)に該当するものを輸出(又は非居住者に提供)する場合は同法に基づく輸出許可、承認(又は役務取引許可)が必要です。
- 規格認証/適合対象機種などの最新情報につきましては、当社Webサイト(www.fa.omron.co.jp)の「規格認証/適合」をご覧ください。

オムロン商品のご用命は