

コンパクトで使いやすい 低価格の電圧検出リレー

- ・自動化・省力化機器の安全を守る簡易形の電圧検出リレー。
- ・2cの出力接点を持ち、制御、警報、表示などに広くお使いいただけます。
- ・検出信号でそのまま出力リレーを駆動できるため、マグネット・リレーと同じセンスで電圧の制御が可能。
- ・電圧整定範囲が広く、しかも微小整定が可能。
- ・機器内蔵が容易で、保守、点検が簡単なコンパクト・プラグイン・タイプ。
- ・AC100V、200Vと使い分けに便利。
- ・使用温度範囲-10~+40℃。



2ページの「正しくお使いください」をご覧ください。

■用途

- ・機器、装置の電圧検出と警報、制御
- ・DCバッテリーの過充電、過放電防止
- ・過電圧の表示、フィード・バック制御

種類／標準価格

(◎印の機種は標準在庫機種です。無印(受注生産機種)の納期についてはお取引先会社にお問い合わせください。)

■本体

検出電圧	形式	標準価格(¥)
交流用	◎形LG2-AB(AC100V) ◎形LG2-AB(AC200V) ◎形LG2-AB(AC110V)	6,550
直流用	形LG2-DB(DC 12V) ◎形LG2-DB(DC 24V) ◎形LG2-DB(DC 48V) 形LG2-DB(DC100V)	

■接続ソケット(別売)

ソケット			保持金具	
種類	形式	標準価格(¥)	形式	標準価格(¥)
表面接続ソケット	◎形PF083A	895	◎形PFC-A7	66
裏面接続ソケット	◎形PL08	150	◎形PLC-8	

注. 本体を確実に固定し、接触不良などを防止するためにお使いください。

定格／性能

■定格

項目	検出電圧	負担	整定範囲		定格 通電電流 (A)	制御出力		
			動作電圧 (SET) (定格値に 対して)	復帰電圧 (RESET) (定格値に 対して)		開閉容量		
						定格 使用電圧 (V)	抵抗負荷 (cosφ=1)	誘導負荷 (cosφ=0.4 L/R=7ms)
形LG2-AB	AC100 200 50/60Hz	5VA以下	75~120%	70~115%	5	AC100	5	3
	AC110 50/60Hz		80~110%	75~105%		200	2	1.2
形LG2-DB	DC 12 24 48 100	3W以下	75~120%	70~115%		DC 28	5	2
					DC110	0.2	0.1	

注1. 動作電圧は復帰電圧より、定格値の5%以上高く整定してください。

注2. DCの検出電圧は、平滑されている必要があります。

注3. 印加電圧は定格値に対して120%が最大です。

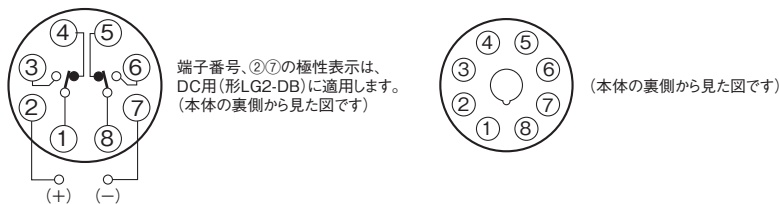
注4. 特殊仕様として定格電圧220V商品も準備しております。ただし、整定範囲は80~110%となります。

■性能

使用温度範囲	-10~+40℃ (ただし、結露しないこと)	
繰返し誤差	±3%以下 (1V/sの速度で変化した場合)	
温度の影響	20℃ + 20deg, - 30degの範囲で ±5%以内	
動作時間	0.5s以下 (0→動作電圧値の120%入力)	
復帰時間	0.5s以下 (復帰電圧の120%入力→0)	
絶縁抵抗	DC500Vメガにて、10MΩ以上 (電気回路と取り付けパネル間)	
耐電圧	AC2,000V 50/60Hz 1min (電気回路と取り付けパネル間)	
耐振動	誤動作 16.7Hz 複振幅1mm 3方向 各10min	
耐衝撃	耐久 294m/s ²	
寿命	機械的	1,000万回以上
	電氣的	5万回以上(最大適用負荷にて)
質量	約100g	

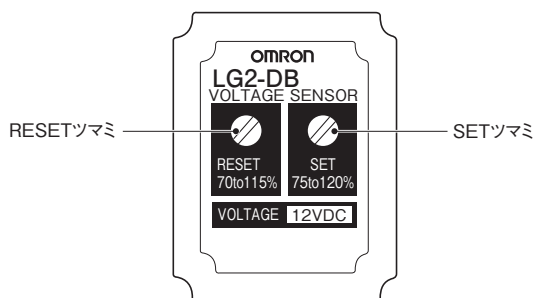
接続

■端子配置／内部接続



各部の名称

■各部の名称



■設定方法

●動作値

設定したい電圧を実際に入力した状態で、SETツマミを可変させ、リレーが動作する点に合わせます。

●復帰値

・リレー動作状態において、RESETツマミを左いっぱいに戻し、入力電圧を復帰させたい電圧に合わせます。次にRESETツマミを徐々に右へ回してリレーが復帰する点に合わせます。

注. 設定後、再度入力電圧を上下させて、動作、復帰の確認を行ってください。

・形LG2を不足電圧検出としてご使用になる場合はRESETを動作値、SETを復帰値としてご使用になれます。ただし、リレーが常時ON状態となるため内部の温度上昇値が高くなり、製品寿命へ影響を与えますのでご注意ください。

外形寸法

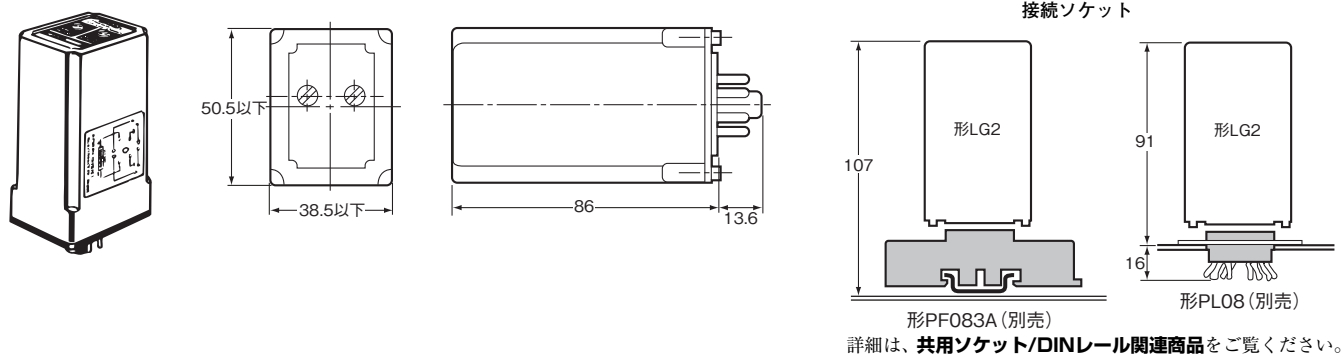
CADデータ マークの商品は、2次元CAD図面・3次元CADモデルのデータをご用意しています。CADデータは、www.fa.omron.co.jpからダウンロードができます。

(単位: mm)

■本体

形LG2-AB、-DB

CADデータ



正しくお使いください

●共通の注意事項は、**電力・機器用保護機器 共通の注意事項**をご覧ください。

使用上の注意

●取り付け

- ・できるだけ乾燥した、塵埃、SO₂、H₂Sや有機ガスの少ない雰囲気でお使いください。
- ・取り付け方向は、特に指定しませんが、振動、衝撃が加わらないように取り付けてください。
- ・このボルテッジ・センサはサイリスタ制御、インバータ回路などへのご使用はできません。

●接続

- ・本体内部は半導体回路を使用しているため、DC仕様(形LG2-DB)のものについては、コイル端子の極性に十分、ご注意ください。
- ・極端に大きなサージが加わった場合、故障、誤動作の原因となります。このような場合には、電源にサージ・アブソーバをつけてください。

●ご使用について

- ・電圧調整つまみには無理な力を加えないようにしてください。
- ・直流用(形LG2-DB)には、平滑された電圧を印加してください。

オムロン商品ご購入のお客様へ

ご承諾事項

平素はオムロン株式会社(以下「当社」)の商品をご愛用いただき誠にありがとうございます。
「当社商品」のご購入について特別の合意がない場合には、お客様のご購入先にかかわらず、本ご承諾事項記載の条件を適用いたします。
ご承諾のうえご注文ください。

1. 定義

本ご承諾事項中の用語の定義は次のとおりです。

- (1) 「当社商品」: 「当社」のF Aシステム機器、汎用制御機器、センシング機器、電子・機構部品
- (2) 「カタログ等」: 「当社商品」に関する、ベスト制御機器カタログ、電子・機構部品総合カタログ、その他のカタログ、仕様書、取扱説明書、マニュアル等であって電磁的方法で提供されるものを含みます。
- (3) 「利用条件等」: 「カタログ等」に記載の、「当社商品」の利用条件、定格、性能、動作環境、取り扱い方法、利用上の注意、禁止事項その他
- (4) 「お客様用途」: 「当社商品」のお客様におけるご利用方法であって、お客様が製造する部品、電子基板、機器、設備またはシステム等への「当社商品」の組み込み又は利用を含みます。
- (5) 「適合性等」: 「お客様用途」での「当社商品」の(a)適合性、(b)動作、(c)第三者の知的財産の非侵害、(d)法令の遵守および(e)各種規格の遵守

2. 記載事項のご注意

「カタログ等」の記載内容については次の点をご理解ください。

- (1) 定格値および性能値は、単独試験における各条件のもとで得られた値であり、各定格値および性能値の複合条件のもとで得られる値を保証するものではありません。
- (2) 参考データはご参考として提供するもので、その範囲で常に正常に動作することを保証するものではありません。
- (3) 利用事例はご参考ですので、「当社」は「適合性等」について保証いたしかねます。
- (4) 「当社」は、改善や当社都合等により、「当社商品」の生産を中止し、または「当社商品」の仕様を変更することがあります。

3. ご利用にあたってのご注意

ご購入およびご利用に際しては次の点をご理解ください。

- (1) 定格・性能ほか「利用条件等」を遵守しご利用ください。
- (2) お客様ご自身にて「適合性等」をご確認いただき、「当社商品」のご利用の可否をご判断ください。
「当社」は「適合性等」を一切保証いたしかねます。
- (3) 「当社商品」がお客様のシステム全体の中で意図した用途に対して、適切に配電・設置されていることをお客様ご自身で、必ず事前に確認してください。
- (4) 「当社商品」をご使用の際には、()定格および性能に対し余裕のある「当社商品」のご利用、冗長設計などの安全設計、()「当社商品」が故障しても、「お客様用途」の危険を最小にする安全設計、()利用者に危険を知らせるための、安全対策のシステム全体としての構築、()「当社商品」および「お客様用途」の定期的な保守、の各事項を実施してください。

- (5) 「当社商品」は、一般工業製品向けの汎用品として設計製造されています。従いまして、次に掲げる用途での使用は意図しておらず、お客様が「当社商品」をこれらの用途に使用される際には、「当社」は「当社商品」に対して一切保証をいたしません。ただし、次に掲げる用途であっても「当社」の意図した特別な商品用途の場合や特別の合意がある場合は除きます。
 - (a) 高い安全性が必要とされる用途(例: 原子力制御設備、燃焼設備、航空・宇宙設備、鉄道設備、昇降設備、娯楽設備、医用機器、安全装置、その他生命・身体に危険が及ぶ用途)
 - (b) 高い信頼性が必要な用途(例: ガス・水道・電気等の供給システム、24時間連続運転システム、決済システムほか権利・財産を取扱う用途など)
 - (c) 厳しい条件または環境での用途(例: 屋外に設置する設備、化学的汚染を被る設備、電磁的妨害を被る設備、振動・衝撃を受ける設備など)
 - (d) 「カタログ等」に記載のない条件や環境での用途
- (6) 上記3.(5)(a)から(d)に記載されている他、「本カタログ等記載の商品」は自動車(二輪車含む。以下同じ)向けではありません。自動車に搭載する用途には利用しないで下さい。自動車搭載用商品については当社営業担当者にご相談ください。

4. 保証条件

「当社商品」の保証条件は次のとおりです。

- (1) 保証期間 ご購入後1年間といたします。
(ただし「カタログ等」に別途記載がある場合を除きます。)
- (2) 保証内容 故障した「当社商品」について、以下のいずれかを「当社」の任意の判断で実施します。
 - (a) 当社保守サービス拠点における故障した「当社商品」の無償修理
(ただし、電子・機構部品については、修理対応は行いません。)
 - (b) 故障した「当社商品」と同数の代替品の無償提供
- (3) 保証対象外 故障の原因が次のいずれかに該当する場合は、保証いたしません。
 - (a) 「当社商品」本来の使い方以外のご利用
 - (b) 「利用条件等」から外れたご利用
 - (c) 本ご承諾事項3. ご利用にあたってのご注意に反するご利用
 - (d) 「当社」以外による改造、修理による場合
 - (e) 「当社」以外の者によるソフトウェアプログラムによる場合
 - (f) 「当社」からの出荷時の科学・技術の水準では予見できなかった原因
 - (g) 上記のほか「当社」または「当社商品」以外の原因(天災等の不可抗力を含む)

5. 責任の制限

本ご承諾事項に記載の保証が、「当社商品」に関する保証のすべてです。

「当社商品」に関連して生じた損害について、「当社」および「当社商品」の販売店は責任を負いません。

6. 輸出管理

「当社商品」または技術資料を、輸出または非居住者に提供する場合は、安全保障貿易管理に関する日本および関係各国の法令・規制を遵守ください。お客様が法令・規則に違反する場合には、「当社商品」または技術資料をご提供できない場合があります。

本誌には主に機種のご選定に必要な内容を掲載し、ご使用上の注意事項等は掲載しておりません。

ご使用上の注意事項等、ご使用の際に必要な内容については、必ずユーザーズマニュアルをお読みください。

本製品の内、外国為替及び外国貿易法に定める輸出許可、承認対象貨物(又は技術)に該当するものを輸出(又は非居住者に提供)する場合は同法に基づく輸出許可、承認(又は役務取引許可)が必要です。

オムロン株式会社 インダストリアルオートメーションビジネスカンパニー

製品に関するお問い合わせ先

お客様相談室

フリーダイヤル **0120-919-066**

携帯電話・PHS・IPなどではご利用いただけませんので、下記の電話番号へおかけください。

電話 **055-982-5015**(通話料がかかります)

営業時間: 8:00 ~ 21:00

営業日: 365日

FAXやWebページでもお問い合わせいただけます。

FAX 055-982-5051 / www.fa.omron.co.jp

その他のお問い合わせ先

納期・価格・サンプル・仕様書は貴社のお取引先、または貴社担当オムロン販売員にご相談ください。
オムロン制御機器販売店やオムロン販売拠点は、Webページでご案内しています。

オムロン制御機器の最新情報をご覧いただけます。

www.fa.omron.co.jp

緊急時のご購入にもご利用ください。