

自動搬送モバイルロボット LDシリーズ

工場や屋内施設における資材の運搬作業を自動化するために設計されたモバイルロボット

- ・ナチュラルナビゲーション
効率的なルートを自動で計画して、衝突を回避
- ・フリートマネージメント
最大100台を操り、無駄なく運行
- ・イージーオペレーション
最短半日で、ライン変更に対応



種類/標準価格

商品名称	最大積載重量	ドッキングステーションキット *1	トッププレート	ペンダント (ジョイスティック)	形式	標準価格
LD-60	60kg		なし		37032-00000	オープン価格
		あり	なし		37032-00002	
			あり		37032-10004	
LD-60 ESD *2			なし		37032-20000	
		あり	なし		37032-20002	
			あり		37032-20004	
LD-90	90kg		あり		37042-00000	
		あり	なし		37042-00002	
			あり		37042-10004	
LD-90x *3			なし		37062-00000	
		あり	なし		37062-00002	
			あり		37062-10004	
LD-90 ESD *2			なし		37042-20000	
		あり	なし		37042-20002	
			あり		37042-20004	
LD-90x ESD *2*3			なし		37062-20000	
		あり	なし		37062-20002	
			あり		37062-20004	
LD-250	250kg		あり		37222-00000	
		あり	なし		37222-00002	
			あり		37222-10004	
LD-250 ESD *2			なし		37222-20000	
		あり	なし		37222-20002	
			あり		37222-20004	

*1. バッテリパワーケーブルが付属します。

*2. IEC 61340-5-1規格に準拠しており、電子デバイス等の静電気現象からの保護が必要とされる環境での使用に適しています。




*3. カートトランスポーター（2023年6月生産中止済）で使用します。

注1. 自動搬送モバイルロボットを既存のフリートに追加する形で注文される際は、フリート管理が適切に行われるように、事前に当社営業担当者にご相談ください。

2. バッテリは別売りです。詳細は2ページの「アクセサリおよびオプション品」の項目をご参照ください。

アクセサリおよびオプション品

外観	商品名称	詳細	形式	標準価格
	EM2100	Fleet Operations Workspaceソフトウェアを実行する機器です。 120日間のトライアルライセンス（工場出荷時設定）が付属しています。詳細は以下の「Fleet Operations Workspace（FLOW）ライセンス」をご参照ください。	20271-900 （プライマリFleet Manager） 20271-901 （セカンダリFleet Manager） 20271-903 （Fleet Simulatorライセンスとのバンドル）	オープン価格
	モバイルI/Oボックス	Fleet Managerと併用して、自動搬送モバイルロボットを目標地点に呼び出したり、I/Oで接続されたデバイスを制御したりします。	23419-802	オープン価格
	モバイルI/Oボックス電源	モバイルI/Oボックスとあわせて購入されることをお勧めします。	23419-812	オープン価格
	High Accuracy Positioning System （高精度位置決めシステム） シングルセンサ	磁気フロアテープを使用して自動搬送モバイルロボットを位置決めします。 HAPSセンサキット1個、取付金具1個、ケーブル、ハードウェア、磁気テープが含まれます。 （幅254mm、長さ49m）	LD-60/90: 13660-100 LD-250: 21374-100	オープン価格
	High Accuracy Positioning System （高精度位置決めシステム） ダブルセンサ	磁気フロアテープを使用して自動搬送モバイルロボットを位置決めします。 HAPSセンサキット2個、取付金具2個、ケーブル、ハードウェア、磁気テープが含まれます。 （幅254mm、長さ49m）	LD-60/90: 13660-000 LD-250: 21374-000	オープン価格
	RS232スプリッタケーブル	両方のセンサを1つのAMR Core RS232ポートに接続	24010-000F	オープン価格
	マーカ磁気テープ	幅25mm、S極が上、長さ49m	14925-000	オープン価格
	Acuity Localization （照明による自己位置推定システム）	<ul style="list-style-type: none"> カメラ 取付キット カメラケーブル レベリングキット 	13700-000	オープン価格
	サイドレーザセンサバンドル	レーザ2個、ケーブルが含まれます。	13456-000	オープン価格
	サイドレーザセンサキット	レーザ2個、取付キット2個、金属カバー2個、ケーブルが含まれます。	13456-100	オープン価格
	バッテリー	自動搬送モバイルロボット用の取り外し可能な充電式の電源です。	20452-000	オープン価格
	ドッキングステーション	自動搬送モバイルロボットが内蔵バッテリーを自ら充電したり、自動搬送モバイルロボットの外付けバッテリーを付属のケーブルで充電したりする際に使用します。	12477-000	オープン価格
	ペンダント （ジョイスティック）	自動搬送モバイルロボットの手動操作と地図の作成を行える手持ち式の端末です。 ケーブル長は3mです。	13558-000	オープン価格
	ブレイクアウトケーブル	デジタルI/Oインターフェース用 D-Sub44ピンケーブル	14165-000	オープン価格

外観	商品名称	詳細	形式	標準価格
	トッププレート (LD-60、LD-90、LD-90x用)	自動搬送モバイルロボットの保護を強化します。 ロボットに上物を取り付ける際には不要です。	12944-000	オープン価格
	トッププレート (LD-250用)	自動搬送モバイルロボットの保護を強化します。 ロボットに上物を取り付ける際には不要です。	20458-002	オープン価格
	トッププレート (LD-250 ESD用)		20458-202	オープン価格
	バッテリーパワーケーブル	ケーブル長：0.45 m	12676-000L	オープン価格

Fleet Operations Workspace (FLOW) ライセンス

商品名称	構成	形式	標準価格
プライマリFLOW Core・ライセンス 1年 *1	プライマリFLOW Coreライセンスの1年の使用权。 自動搬送モバイルロボット1台につき1ライセンス必要。 更新可能。	20271-800	オープン価格
プライマリFLOW Core・ライセンス 5年 *2	プライマリFLOW Coreライセンスの5年の使用权。 自動搬送モバイルロボット1台につき1ライセンス必要。 更新可能。	20271-806	オープン価格
セカンダリFLOW Core・ライセンス 1年 *1	セカンダリFLOW Coreライセンスの1年の使用权。 フリート1つにつき1ライセンス必要。更新可能。	20271-802	オープン価格
セカンダリFLOW Core・ライセンス 5年 *2	セカンダリFLOW Coreライセンスの5年の使用权。 フリート1つにつき1ライセンス必要。更新可能。	20271-807	オープン価格
ライセンス、Fleet Simulator	既存のFleet Manager機器、シミュレーションランタイム、および開発で使用するFleet Simulatorの恒久ライセンスが付与されます。	20271-804	オープン価格
Fleet Operations Workspace iQ (FLOW iQ)	FLOW iQライセンスの1年の使用权。	20271-701	オープン価格
	FLOW iQライセンスの5年の使用权。	20271-705	オープン価格
Cell Alignment Positioning System (CAPS) ライセンス	ソフトウェアによって定義された対象を用いて自動搬送モバイルロボットを位置決めします。CAPSの恒久ライセンス	20271-805	オープン価格

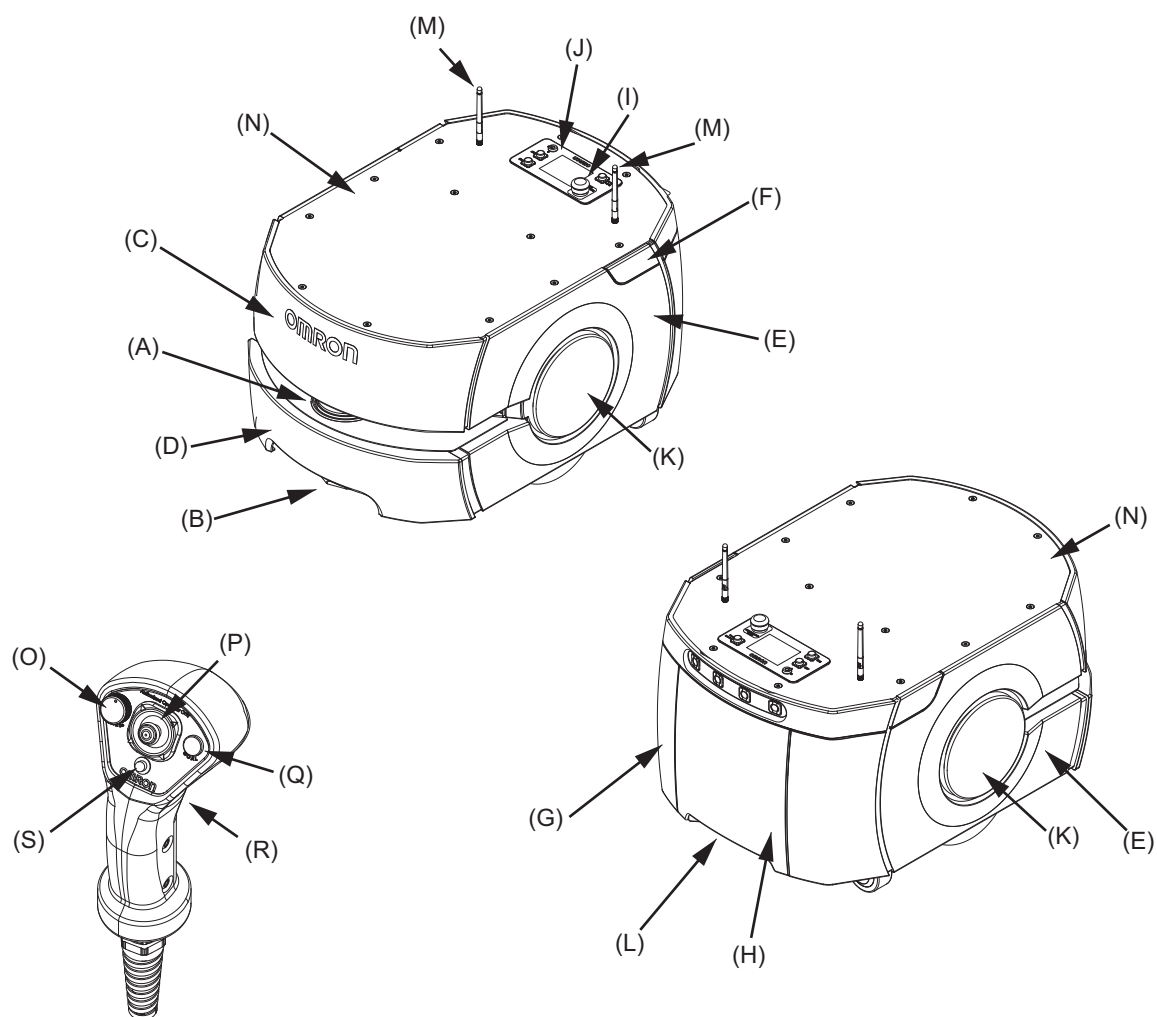
注. Fleet Operations Workspace (FLOW) Coreソフトウェアの最新バージョンを入手するには、当社営業担当者にお問い合わせください。ソフトウェアのアップグレードにアクセスするには、ライセンスが有効である必要があります。

- *1. 更新せず1年間のライセンスの期限が切れると、ライセンスが更新されるまで、当社製モバイルロボットソリューションのフリート管理機能は停止します。
- *2. 連続5年間のライセンス使用（5年間のライセンス1本または1年間のライセンス5本）の後、すべてのフリート管理機能は引き続きライセンスの更新を必要とせずに動作します。バグの修正、機能のアップグレード、性能の向上など、以降のソフトウェアリリースにアクセスするには、引き続き有効なライセンスが必要です。

LDシリーズ

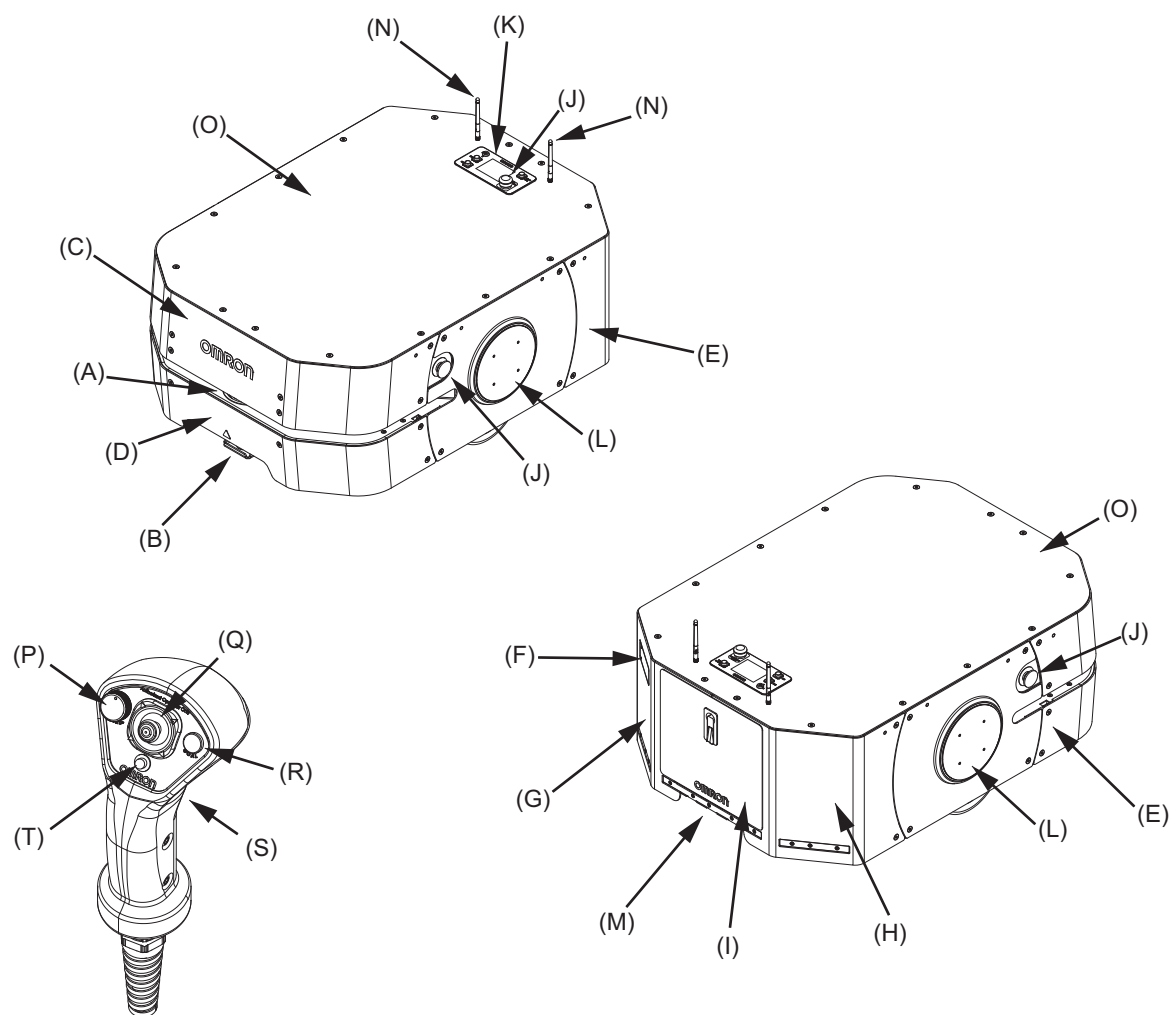
各部の名称と機能

LD-60、LD-90、LD-90x、LD-60 ESD、LD-90 ESD、LD-90x ESD



記号	説明	記号	説明
A	セーフティレーザーキャナ	K	ライトディスク
B	ローレーザーセンサ	L	充電用の接点
C	上部前側スキン	M	ワイヤレスアンテナ
D	バンパースキン	N	ペイロード搭載面 (図はトッププレート)
E	側面スキン	O	速度制御
F	アクセスパネル	P	方向制御スティック
G	背面スキン	Q	目的地ボタン
H	バッテリードアスキン	R	トリガ
I	非常停止ボタン	S	インジケータ
J	オペレーター用操作パネル		

LD-250、LD-250 ESD



記号	説明	記号	説明
A	セーフティレーザスキャナ	K	オペレーター用操作パネル
B	ローレーザセンサ	L	ライトディスク
C	上部前側スキン	M	充電用の接点
D	バンパースキン	N	ワイヤレスアンテナ
E	側面スキン	O	ペイロード搭載面 (図はトッププレート)
F	アクセスパネル	P	速度制御
G	左背面スキン	Q	方向制御スティック
H	右背面スキン	R	目的地ボタン
I	バッテリードアスキン	S	トリガ
J	非常停止ボタン	T	インジケータ

LDシリーズ

定格/性能

LD-60、LD-90、LD-90x、LD-60 ESD、LD-90 ESD、LD-90x ESD

項目		LD-60	LD-90	LD-90x	
質量 (バッテリー付)		62kg			
使用環境	周囲温度範囲	5~40°C			
	周囲湿度範囲	5~95% (結露なきこと)			
	動作環境	室内用のみ、過度の粉塵、腐食性ガスや液体のなきこと。フロアに水、オイル、汚れ、ゴミのなきこと。直射日光はセーフティレーザー異常の原因となることがあります。			
	保護構造	IP20			
フロア条件	クリーンルームの清浄度	ISO 5/Class 100			
	最小フロア平坦度	Ff25 (ACI 117 基準)			
	最大許容段差	15mm max. *1	10mm max. *1		
	溝の最大許容幅	15mm max. *2			
ナビゲーション	最大勾配	60kgまで: 4.8°または8.3%の傾斜 60kgを超える場合はフラットフロアのみ			
	ルーティング	作業環境のマッピングに基づいて、セーフティスキャニングレーザーセンサを使用して自己位置推定することにより、自律的なルーティングを実現します。			
	作業環境マップ作成方法	作業環境内で自動搬送モバイルロボットを走行させて、情報収集完了後、スキャンしたデータをMobilePlannerソフトウェアへ取り込みます。			
	前面レーザー	自動搬送モバイルロボット前面にクラス1、検出角度126°のレーザーセンサ1個			
サイドレーザーセンサ (オプション)	ペイロード側面にクラス1、検出角度270°のレーザーセンサ2個を搭載				
視覚的なインジケータ		自動搬送モバイルロボットの側面にライトディスクを搭載。他のインジケータを追加可能。			
ペイロード	最大可搬重量	60kg	90kg		
	移動性	走行時間 (積載なし)	約15時間	約20時間	
移動性		走行時間 (最大満載時)	約12時間	約15時間	
		最大直進速度	1,800mm/s	1,350mm/s	900mm/s
		最大回転速度	180°/s		
		停止位置精度 (自動搬送モバイルロボット1台)	<ul style="list-style-type: none"> 指定された位置: ±65mm 標準位置: ±25mm、±2° CAPSIによるアシスト有: ±8mm、±0.5° HAPSによるアシスト有: ±8mm、±0.4° 		
		停止位置精度 (フリート)	<ul style="list-style-type: none"> 指定された位置: ±85mm 標準位置: ±35mm、±2° CAPSIによるアシスト有: ±12mm、±0.5° HAPSによるアシスト有: ±10mm、±0.5° 		
		駆動部車輪	材質: 固体アルミニウム、ノンマーキングかつ非導電性の発泡充填ゴムトレッド		
受動キャスタ	材質	ポリオレフィン上に導電性熱可塑性ゴム			
バッテリー出力		DC5V±5%、1A AUX電源 DC12V±5%、1A AUX電源 DC20V±5%、1A AUX電源 DC22~30V、4A ユーザー用バッテリー電源 DC22~30V、10A ユーザー用バッテリー電源 DC22~30V、10A 安全用バッテリー電源 10A ユーザー用バッテリー電源と10A 安全用バッテリー電源は同じ電源を使用しており、10Aの同じヒューズが使われているため、電流の総量は10A未満である必要があります。			
基準	Harmonized Standard	EN ISO 12100 / EN ISO 13849-1 / EN 60204-1			
	Relevant Standard	EN 1525 / ANSI B56.5			
	ワイヤレス	IEEE 802.11 a/b/g/n/ac			
セーフティ機能	セーフティスキャニングレーザーセンサ	正面に1台 レーザー保護クラス1 PLd (ISO13849-1) 検出角度: 240°			
	非常停止スイッチ	オペレーター用操作パネルに1個、ペイロードストラクチャにも追加可能			
	バックソナー	背面に2個、有効範囲2m。 ソナーは協調動作する送信部と受信部のペアから構成されます。			
	フロントバンパー	前面にセンサ2セット			
	聴覚的なインジケータ	スピーカー 2個を搭載。 ブザーを追加可能。			
操作インタフェース	ディスプレイ	対角8.89cmのTFT液晶、320×240ピクセル、カラーディスプレイ			
	ボタン	ONボタン、OFFボタン、Brake-release (ブレーキ解放) ボタン、キーモード選択			

項目		LD-60	LD-90	LD-90x
ユーザ インタフェース	ワイヤレス	802.11 a/b/g/n/ac		
	イーサネットポート	ユーザLAN×2、メンテナンスLAN×1、Auto-MDIX		
	シリアル	RS-232×1		
	デジタルI/O	入力16点、出力16点		
	オーディオ	デジタルオーディオ入力/デジタルオーディオ出力		

*1. 段差の横断には250mm/sの速度が推奨されます。段差を日常的に横断する走行は避けてください。250mm/sを下回る速度では段差を横断できない場合があります。高速で段差を横断したり、頻繁に段差を横断したりすると、駆動系部品の寿命が短くなります。段差の形状は滑らか、かつ丸みを帯びている必要があります。

*2. 隙間の横断には最高速度が推奨されます。隙間を日常的に横断する走行は避けてください。最高速度を下回ると、隙間を横断できない場合があります。高速で隙間を横断したり、頻繁に隙間を横断したりすると、駆動系部品の寿命が短くなります。

LD-250, LD-250 ESD

項目		LD-250
質量 (バッテリー付)		148kg
使用環境	周囲温度範囲	5~40°C
	周囲湿度範囲	5~95%(結露なきこと)
	動作環境	室内用のみ、過度の粉塵、腐食性ガスや液体のなきこと。フロアに水、オイル、汚れ、ゴミのなきこと。直射日光はセーフティレーザー異常の原因となることがあります。
	保護構造	IP20
	クリーンルームの清浄度	ISO 5/Class 100
フロア条件	最小フロア平坦度	F _r 25 (ACI 117 基準)
	最大許容段差	10 mm max. *1
	溝の最大許容幅	15 mm max. *2
	最大勾配	最大1.7°または3%の傾斜
ナビゲーション	ルーティング	作業環境のマッピングに基づいて、セーフティスキヤニングレーザーセンサを使用して自己位置推定することにより、自律的なルーティングを実現します。
	作業環境マップ作成方法	マップを作成するために、作業環境内で自動搬送モバイルロボットを手動操作して、情報収集完了後、スキャンしたデータをMobilePlannerへ取り込みます。
	前面レーザー	自動搬送モバイルロボット前面にクラス1、検出角度126°のレーザーセンサ1個
	サイドレーザーセンサ (オプション)	ペイロード側面にクラス1、検出角度270°のレーザーセンサ2個を搭載
視覚的なインジケータ		自動搬送モバイルロボットの側面にライトディスクを搭載。他のインジケータを追加可能。
ペイロード	最大ペイロード	250kg
移動性	走行時間 (積載なし)	約13時間
	走行時間 (最大満載時)	約10時間
	最大直進速度	1200mm/s
	最大回転速度	120°/s
	停止位置精度 (自動搬送モバイルロボット1台)	<ul style="list-style-type: none"> 指定された位置: ±75mm 標準位置: ±25mm、±2° CAPSIによるアシスト有: ±8mm、±0.5° HAPSIによるアシスト有: ±8mm、±0.4°
	停止位置精度 (フリート)	<ul style="list-style-type: none"> 指定された位置: ±100mm 標準位置: ±35mm、±2° CAPSIによるアシスト有: ±14mm、±0.6° HAPSIによるアシスト有: ±10mm、±0.6°
駆動部車輪	材質	アルミニウム、ポリウレタン樹脂のトレッド
受動キャスタ	材質	エラストマー(ポリウレタン)
バッテリー出力		DC5V±5%、1A AUX電源 DC12V±5%、1A AUX電源 DC20V±5%、1A AUX電源 DC22~30V、4A ユーザ用バッテリー電源×2 DC22~30V、10A ユーザ用バッテリー電源 DC22~30V、10A 安全用バッテリー電源 10A ユーザ用バッテリー電源と10A 安全用バッテリー電源は同じ電源を使用しており、10Aの同じヒューズが使われているため、電流の総量は10A未満である必要があります。
基準	Harmonized Standard	EN ISO 12100 / EN ISO 13849-1 / EN 60204-1 /
	Relevant Standard	EN 1525 / ANSI B56.5
	ワイヤレス	802.11 a/b/g/n/ac

LDシリーズ

項目		LD-250
セーフティ機能	セーフティスキヤニング レーザーセンサ	自動搬送モバイルロボットの前面に1基 レーザー保護クラス1 PLd (ISO13849-1) 検出角度：240°
	非常停止スイッチ	オペレータ用操作パネルに1つ、本体側面に1つずつ。ペイロードストラクチャにも非常停止ボタンを追加可能
	バックソナー	Time of Flight (TOF)センサ
	聴覚的なインジケータ	スピーカー 2個を搭載。 ブザーを追加可能。
操作 インタフェース	ディスプレイ	3.5インチ TFT液晶 320×240ピクセル、カラーディスプレイ
	ボタン	ONボタン、OFFボタン、Brake-release (ブレーキ解放) ボタン、キーモード選択
ユーザ インタフェース	ワイヤレス	802.11 a/b/g/n/ac
	イーサネットポート	ユーザLAN×2、メンテナンスLAN×1、Auto-MDIX
	シリアル	RS-232×1
	デジタルI/O	入力16点、出力16点
	オーディオ	デジタルオーディオ入力/デジタルオーディオ出力

*1. 段差の横断には600mm/sの速度が推奨されます。段差を日常的に横断する走行は避けてください。600mm/sを下回る速度では段差を横断できない場合があります。高速で段差や隙間を横断したり、頻繁に段差や隙間を横断したりすると、駆動系部品の寿命が短くなります。段差の形状は滑らか、かつ丸みを帯びている必要があります。

*2. 隙間の横断には最高速度が推奨されます。隙間を日常的に横断する走行は避けてください。最高速度を下回ると、隙間を横断できない場合があります。高速で隙間を横断したり、頻繁に隙間を横断したりすると、駆動系部品の寿命が短くなります。

EM2100

質量	9.1 kg
取付方法	標準19インチラック、 1 Uサイズ
入力電圧	AC100~240V *
最大消費電力	200W
動作温度範囲	10~35 °C
保管および出荷時の温度	-25~60 °C
動作湿度範囲	8~90% (結露なし)
保管および輸送湿度範囲	5~95% (結露なし)
筐体の保護構造	IP20
CPU	Intel®Xeon® CPU
メモリ	32 GB DDR3
ストレージ	60 GB SSD
アーカイブストレージ	4 TB HDD
通信ポート	10/100/1000 Ethernet×4 USB×4 VGA
ステータスディスプレイ	マルチセグメントLCD

* 標準100W

High Accuracy Positioning System
(高精度位置決めシステム)

センサ	奥行	30 mm
	幅	160 mm
	保護構造	IP64
	環境	-40~85°C
	LED	電源、テープ検知、左マーカ、 右マーカ
磁気テープ	幅	25 mm
	向き	S極が上
マーカ (磁気テープ)	幅	25 mm
	長さ	走行速度500mm/s時最短300mm
	向き	N極が上
	テープからの距離	15~30mm
接続	前方センサ	ロボットコア上のRS232-1 (/dev/ttyUSB9)
	後方センサ	ロボットコア上のRS232-2 (/dev/ttyUSB10)
	上記両センサの電源	AUX電源、付属のスプリッターケーブルを使用
停止位置精度 LD-60、LD-90	自動搬送モバイル ロボット1台	位置±8mm、回転±0.4°
	フリート	位置±10mm、回転±0.5°
停止位置精度 LD-250	自動搬送モバイル ロボット1台	位置±8mm、回転±0.4°
	フリート	位置±10mm、回転±0.6°

Cell Alignment Positioning System (CAPS)

停止位置精度 LD-60、LD-90、 LD-90x	自動搬送モバイル ロボット1台	位置±8mm、回転±0.5°
	フリート	位置±12mm、回転±0.5°
停止位置精度 LD-250	自動搬送モバイル ロボット1台	位置±8mm、回転±0.5°
	フリート	位置±14mm、回転±0.6°
種類		ソフトウェアライセンス

バッテリー

タイプ	リチウムイオン
質量	19 kg
電圧	DC22~30V
容量	72Ah(バッテリーセル公称値)
充電時間	20~80%の充電で2時間10分
保護構造	IP20
寿命	2,000回80% DOD(バッテリーセル公称値) 16時間/日、5日/週、約7年 毎日19時間(フルタイム)で約4年
充電方法	自動または手動

ドッキングステーション

電流	8 A *1
電圧	AC100~240V, 50/60Hz
電力消費	800W
湿度	5~95% (結露なきこと)
温度	5~40 °C
外形寸法 (W×D×H)	349×369×315 mm 495×495.5×317 mm (フロアプレート付き)
質量	8.2 kg
設置	フロアに直接設置、壁ブラケット(付属品)、 または付属フロアプレートによりフロア上に 設置(フリースタANDING)
インジケータ	電源ON: 青 充電中: 黄
コネクタ	自動搬送モバイルロボットの外付けバッテリー の充電

*1. AC電源スイッチに遮断器を内蔵

ジョイスティック(ペンダント)

質量	550g
保護構造	IP56

Acuity Localization

視野	140°
電気入力	自動搬送モバイルロボット付属のDC12V (±10%)、電力コネクタを通じて
商品電力	最大3.3W

MobilePlannerソフトウェア

CPU	1.5GHz Dual-core CPU推奨
RAM	1.5GB以上(4GB以上推奨)
SDDまたはHDDの空き容量	空き容量200MB以上
GPU	256MB以上
ディスプレイ	XGA 1024×768、1600万色
サポート言語	日本語、英語、ドイツ語、フランス語、イタ リア語、韓国語、スペイン語、ポーランド語、 ポルトガル語、簡体字、繁体字

注1. ソフトウェアの最新バージョンは、当社 Web サイトよりダウンロードい
ただけます。www.fa.omron.co.jp/products/family/3664/download/software.html

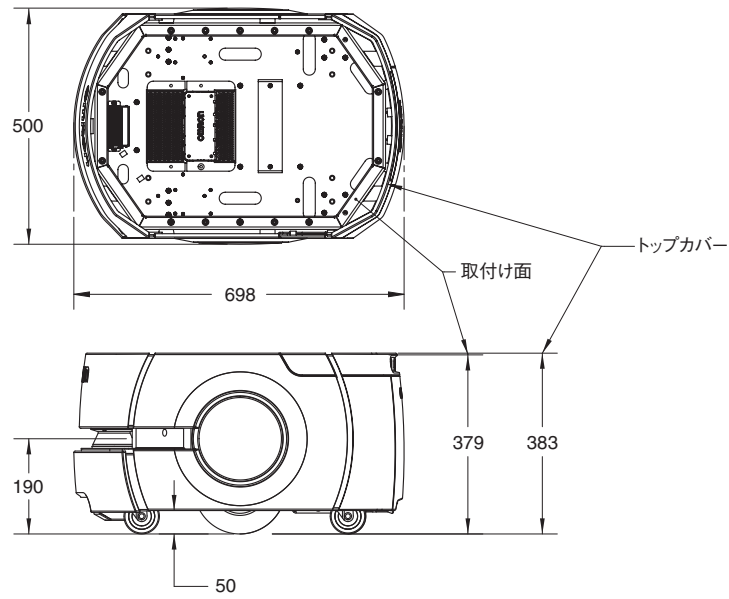
LDシリーズ

外形寸法

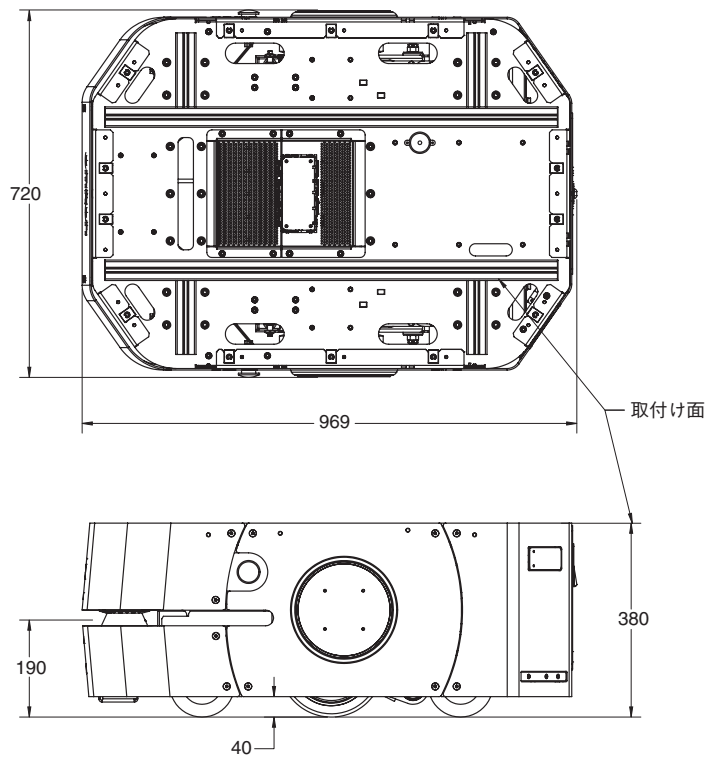
CADデータはオムロンアデプトテクノロジー社サイトよりダウンロードいただけます。
<http://www.adept.com/Robots-CAD-File>

(単位: mm)

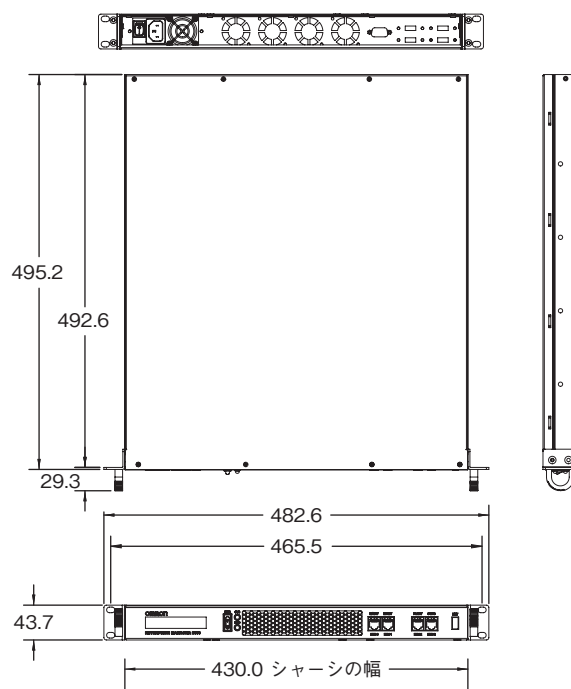
LD-60、LD-90、LD-90x、LD-60 ESD、LD-90 ESD、LD-90x ESD



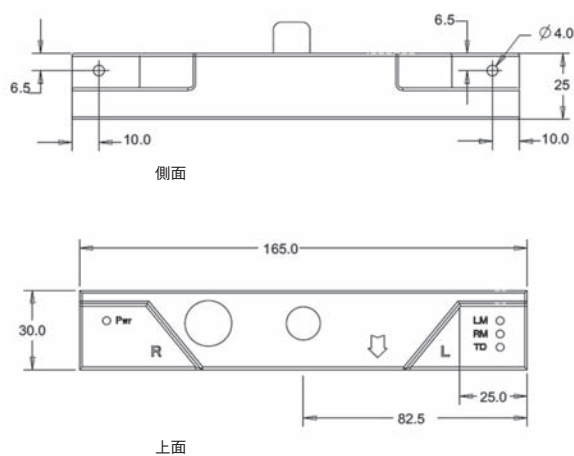
LD-250、LD-250 ESD



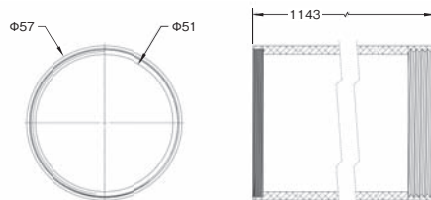
EM2100 Appliance



High Accuracy Positioning System (高精度位置決めシステム)

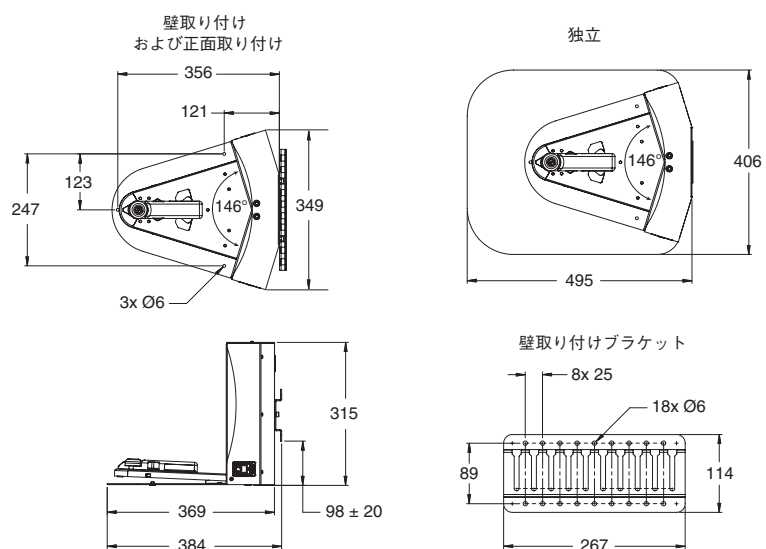


Acuity Localization

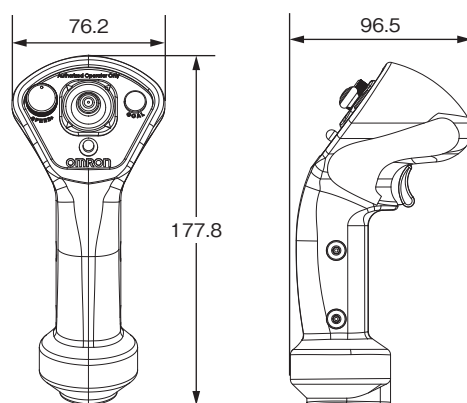


LDシリーズ

ドッキングステーション



ジョイスティック(ペンダント)



関連マニュアル

マニュアル名称	Man No.
モバイルロボット LDプラットフォーム ユーザーズマニュアル	SBCE-411
モバイルロボット Software Suite ユーザーズマニュアル	SBCE-414
モバイルロボット セーフティガイド	SBCE-416
モバイルロボット Advanced Robotics Command Language リファレンスマニュアル	SBCE-417
モバイルロボット Advanced Robotics Command Language Enterprise Manager リファレンスマニュアル	SBCE-418
モバイルロボット LDプラットフォーム 周辺機器/システム ユーザーズマニュアル	SBCE-413
EM2100 立ち上げガイド	SBCE-466
Fleet Operations Workspace Core ユーザーズガイド	SBCE-471
Fleet Operations Workspace/EM2100 移行ガイド	SBCE-472
FLOW 統合ツールキット	SBCE-473
Fleet Operations Workspace iQ ユーザーズマニュアル	SBCE-502
Fleet Simulator AMR (Autonomous Mobile Robot) ユーザーズマニュアル	SBCE-476
LD-250 プラットフォーム ユーザーズガイド	SBCE-477
モバイルI/Oボックス ユーザーズマニュアル	SBCE-519

- Intel、Xeon、およびIntel Xeonは、米国および他の国のIntel Corporationの商標です。
- 本書に記載の他の企業名および商品名は、各社の商標および登録商標です。
- 本書で使用している本製品の写真および外形図は、実際の製品と多少異なる可能性があります。
- Microsoft製品のスクリーンショットは、Microsoft Corporationの許可を得て再版しています。

オムロン商品ご購入のお客様へ

ご承諾事項

平素はオムロン株式会社(以下「当社」)の商品をご愛用いただき誠にありがとうございます。
「当社商品」のご購入について特別の合意がない場合には、お客様のご購入先にかかわらず、本ご承諾事項記載の条件を適用いたします。ご承諾のうえご注文ください。

1. 定義

本ご承諾事項中の用語の定義は次のとおりです。

- ① 「当社商品」: 「当社」のFAシステム機器、汎用制御機器、センシング機器、電子・機構部品
- ② 「カタログ等」: 「当社商品」に関する、ベスト制御機器オムロン、電子・機構部品総合カタログ、その他のカタログ、仕様書、取扱説明書、マニュアル等であって電磁的方法で提供されるものも含まれます。
- ③ 「利用条件等」: 「カタログ等」に記載の、「当社商品」の利用条件、定格、性能、動作環境、取り扱い方法、利用上の注意、禁止事項その他
- ④ 「お客様用途」: 「当社商品」のお客様におけるご利用方法であって、お客様が製造する部品、電子基板、機器、設備またはシステム等への「当社商品」の組み込み又は利用を含みます。
- ⑤ 「適合性等」: 「お客様用途」での「当社商品」の(a)適合性、(b)動作、(c)第三者の知的財産の非侵害、(d)法令の遵守および(e)各種規格の遵守

2. 記載事項のご注意

「カタログ等」の記載内容については次の点をご理解ください。

- ① 定格値および性能値は、単独試験における各条件のもとで得られた値であり、各定格値および性能値の複合条件のもとで得られる値を保証するものではありません。
- ② 参考データはご参考として提供するもので、その範囲で常に正常に動作することを保証するものではありません。
- ③ 利用事例はご参考ですので、「当社」は「適合性等」について保証いたしかねます。
- ④ 「当社」は、改善や当社都合等により、「当社商品」の生産を中止し、または「当社商品」の仕様を変更することがあります。

3. ご利用にあたってのご注意

ご採用およびご利用に際しては次の点をご理解ください。

- ① 定格・性能ほか「利用条件等」を遵守しご利用ください。
- ② お客様ご自身にて「適合性等」をご確認いただき、「当社商品」のご利用の可否をご判断ください。「当社」は「適合性等」を一切保証いたしかねます。
- ③ 「当社商品」がお客様のシステム全体の中で意図した用途に対して、適切に配電・設置されていることをお客様ご自身で、必ず事前に確認してください。
- ④ 「当社商品」をご使用の際には、(i) 定格および性能に対し余裕のある「当社商品」のご利用、冗長設計などの安全設計、(ii) 「当社商品」が故障しても、「お客様用途」の危険を最小にする安全設計、(iii) 利用者に危険を知らせるための、安全対策のシステム全体としての構築、(iv) 「当社商品」および「お客様用途」の定期的な保守、の各事項を実施してください。
- ⑤ 「当社」はDDoS攻撃(分散型DoS攻撃)、コンピュータウイルスその他の技術的な有害プログラム、不正アクセスにより、「当社商品」、インストールされたソフトウェア、またはすべてのコンピュータ機器、コンピュータプログラム、ネットワーク、データベースが感染したとしても、そのことにより直接または間接的に生じた損失、損害その他の費用について一切責任を負わないものとします。お客様ご自身にて、(i) アンチウイルス保護、(ii) データ入出力、(iii) 紛失データの復元、(iv) 「当社商品」またはインストールされたソフトウェアに対するコンピュータウイルス感染防止、(v) 「当社商品」に対する不正アクセス防止についての十分な措置を講じてください。
- ⑥ 「当社商品」は、一般工業製品向けの汎用品として設計製造されています。従いまして、次に掲げる用途での使用は意図しておらず、お客様が「当社商品」をこれらの用途に使用される際には、「当社」は「当社商品」に対して一切保証をいたしません。ただし、次に掲げる用途であっても「当社」の意図した特別な商品用途の場合や特別の合意がある場合は除きます。
 - (a) 高い安全性が必要とされる用途(例:原子力制御設備、燃焼設備、航空・宇宙設備、鉄道設備、昇降設備、娯楽設備、医用機器、安全装置、その他生命・身体に危険が及ぶ用途)
 - (b) 高い信頼性が必要な用途(例:ガス・水道・電気等の供給システム、24時間連続運転システム、決済システムほか権利・財産を取扱う用途など)
 - (c) 厳しい条件または環境での用途(例:屋外に設置する設備、化学的汚染を被る設備、電磁的妨害を被る設備、振動・衝撃を受ける設備など)
 - (d) 「カタログ等」に記載のない条件や環境での用途
- ⑦ 上記3. ⑥(a)から(d)に記載されている他、「本カタログ等記載の商品」は自動車(二輪車含む。以下同じ)向けではありません。自動車に搭載する用途には利用しないでください。自動車搭載用商品については当社営業担当者にご相談ください。

4. 保証条件

「当社商品」の保証条件は次のとおりです。

- ① 保証期間: ご購入後1年間といたします。(ただし「カタログ等」に別途記載がある場合を除きます。)
- ② 保証内容: 故障した「当社商品」について、以下のいずれかを「当社」の任意の判断で実施します。
 - (a) 当社保守サービス拠点における故障した「当社商品」の無償修理(ただし、電子・機構部品については、修理対応は行いません。)
 - (b) 故障した「当社商品」と同数の代替品の無償提供
- ③ 保証対象外: 故障の原因が次のいずれかに該当する場合は、保証いたしません。
 - (a) 「当社商品」本来の使い方以外のご利用
 - (b) 「利用条件等」から外れたご利用
 - (c) 本ご承諾事項「3. ご利用にあたってのご注意」に反するご利用
 - (d) 「当社」以外による改造、修理による場合
 - (e) 「当社」以外の者によるソフトウェアプログラムによる場合
 - (f) 「当社」からの出荷時の科学・技術の水準では予見できなかった原因
 - (g) 上記のほか「当社」または「当社商品」以外の原因(天災等の不可抗力を含む)

5. 責任の制限

本ご承諾事項に記載の保証が、「当社商品」に関する保証のすべてです。

「当社商品」に関連して生じた損害について、「当社」および「当社商品」の販売店は責任を負いません。

6. 輸出管理

「当社商品」または技術資料を、輸出または非居住者に提供する場合は、安全保障貿易管理に関する日本および関係各国の法令・規制を遵守ください。お客様が法令・規則に違反する場合には、「当社商品」または技術資料をご提供できない場合があります。

オムロン株式会社 インダストリアルオートメーションビジネスカンパニー

製品に関するお問い合わせ先

お客様
相談室



0120-919-066

携帯電話・IP電話などではご利用いただけませんので、右記の電話番号へおかけください。

055-982-5015
(通話料がかかります)

受付時間：9:00～19:00 (12/31～1/3を除く)



オムロンFAクイックチャット

www.fa.omron.co.jp/contact/tech/chat/

技術相談員にチャットでお問い合わせいただけます。(I-Webメンバーズ限定)

受付時間：平日9:00～12:00 / 13:00～17:00 (土日祝日・年末年始・当社休業日を除く)

※受付時間、営業日は変更の可能性がございます。最新情報はリンク先をご確認ください。



その他のお問い合わせ：納期・価格・サンプル・仕様書は貴社のお取引先、または貴社担当オムロン販売員にご相談ください。オムロン制御機器販売店やオムロン販売拠点は、Webページでご案内しています。



オムロン制御機器の最新情報をご覧ください。緊急時のご購入にもご利用ください。 www.fa.omron.co.jp

本誌には主に機種のご選定に必要な内容を掲載しており、ご使用上の注意事項等を掲載していない製品も含まれています。

本誌に注意事項等の掲載のない製品につきましては、ユーザーズマニュアル掲載のご使用上の注意事項等、ご使用の際に必要な内容を必ずお読みください。

- 本誌に記載の標準価格はあくまで参考であり、確定されたユーザ購入価格を表示したものではありません。本誌に記載の標準価格には消費税が含まれておりません。
- 本誌にオープン価格の記載がある商品については、標準価格を決めていません。
- 本誌に記載されているアプリケーション事例は参考用ですので、ご採用に際しては機器・装置の機能や安全性をご確認の上、ご使用ください。
- 本誌に記載のない条件や環境での使用、および原子力制御・鉄道・航空・車両・燃焼装置・医療機器・娯楽機械・安全機器、その他人命や財産に大きな影響が予測されるなど、特に安全性が要求される用途に使用される際には、当社の意図した特別な商品用途の場合や特別の合意がある場合を除き、当社は当社商品に対して一切保証をいたしません。
- 本製品の内、外国為替及び外国貿易法に定める輸出許可、承認対象貨物(又は技術)に該当するものを輸出(又は非居住者に提供)する場合は同法に基づく輸出許可、承認(又は役務取引許可)が必要です。
- 規格認証/適合対象機種などの最新情報につきましては、当社Webサイト(www.fa.omron.co.jp)の「規格認証/適合」をご覧ください。

オムロン商品のご用命は