

電力量モニタ KM-Nシリーズの **海外展開** をご検討のお客様に

CEマーキング対応 KM-N2/N3専用CTを ラインナップ



CEマーキング対応 KM-N2/N3専用CT

形 **KM-NCT-E□A**

ラインナップ

100A	250A	500A
------	------	------



端子台カバーキャップ

施工性に優れた ネジ端子+ワンタッチクランプ採用

- 出力ネジ端子構造の採用で、**各種施工条件に対応**可能
- **既設分電盤でも取り付けが容易**な分割型
- **CT2次側開放を保護**する、開放保護素子を装備した安全設計

※形KM-N2-FLK、形KM-N3-FLKに取り付けて使用したときのみ、取り付けた電力量モニタと本製品で合わせてCE規格への適合となります。本製品単体では上記の規格適合となりません。

形KM-NCT-E□Aに対応するKM-Nシリーズ

DINレール取り付けタイプ
形KM-N2-FLK



オンパネル取り付けタイプ
形KM-N3-FLK



* Value Design for Panelとは、制御盤内の商品仕様に対するオムロンの共通の考え方であり、これに基づく商品を組み合わせて使用することで、お客様の制御盤に新しい価値をもたらします。

価格表

■分割型変流器(CT) (CEマーキング対応 KM-N2/N3専用品*)

形式	定格一次側電流	定格二次側電流	標準価格(¥)
◎形KM-NCT-E100A	100A	1A	8,000
◎形KM-NCT-E250A	250A		16,000
◎形KM-NCT-E500A	500A		21,500

注. CTケーブルは、CTの定格負担1VAを超えない範囲でお客様にて選定ください。

■本体 (形KM-NCT-E□A対応品)

形式	適用相線式	電源電圧	形状	通信仕様	標準価格(¥)
◎形KM-N2-FLK	単相2線 AC100~277V 単相3線 AC100~240V(L-N) AC200~480V(L-L) 三相3線 AC173~480V(L-L) 三相4線 AC100~277V(L-N) AC173~480V(L-L)	計測電圧と共用 AC100~277V(L-N) AC173~480V(L-L)	90(H)×90(W)×65(D)mm	RS-485通信 パルス出力	25,000
◎形KM-N3-FLK	単相2線 AC100~277V 単相3線 AC100~240V(L-N) AC200~480V(L-L) 三相3線 AC173~480V(L-L) 三相4線 AC100~277V(L-N) AC173~480V(L-L)	AC100~240V 計測電圧と別	96(H)×96(W)×64(D)mm (突起物除く)	RS-485通信 パルス出力	25,000

市販変流器をご使用になる場合は、CTの定格二次側電流が1Aか5Aで、定格負担が1.0VA以上のものをご使用ください。

■オプション (形KM-N3-FLK対応品)

端子カバー

形式	標準価格(¥)
◎形E53-COV24	1,100(3ヶ詰め)

取り付けアダプタ

形式	標準価格(¥)
形Y92F-51	550(2ヶ詰め)

注. 本取り付けアダプタは本体に付属しています。

防水パッキン

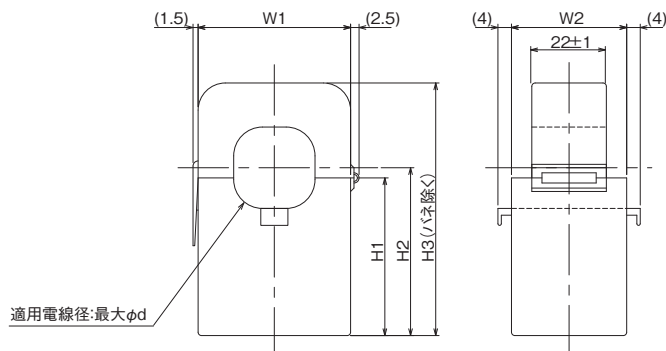
形式	標準価格(¥)
形Y92S-P10	330

注. 本防水パッキンは本体に付属しています。

■外形図

分割型変流器(CT)

(CEマーキング対応 KM-N2/N3専用品*)



* 形KM-N2-FLK形KM-N3-FLKに取り付けて使用したときのみ、取り付けた電力量モニタと本製品で合わせて規格への適合となります。

本製品単体では上記の規格適合となりません。

寸法 (mm)	φ d	W1	W2	H1	H2	H3
形KM-NCT-E100A	24	45 ±2	34 ±2	46.5 ±1	49.5 ±1	74.5 ±1
形KM-NCT-E250A	24	45 ±2	34 ±2	46.5 ±1	49.5 ±1	74.5 ±1
形KM-NCT-E500A	36	57 ±2	40.5 ±2	56.5 ±1	61 ±1.5	91 ±2

ケーブル長について:

- ・形KM-N2-FLKまたは形KM-N3-FLKと、形KM-NCT-E間の配線長の限度目安は以下のとおりです。
配線長が長いと形KM-NCT-Eでの計測誤差が大きくなります。
- ・下表による配線長限度はあくまで目安です。使用を保証するものではありません。

配線径	配線長限度目安
0.75mm ² (AWG18相当)	15m
2.0mm ² (AWG14相当)	43m

当カンパニーのホームページ (www.fa.omron.co.jp) にあります「商品のご承諾事項」をご理解の上ご注文ください。

本誌には主に機種のご選定に必要な内容を掲載しており、ご使用上の注意事項等を掲載していない製品も含まれています。本誌に注意事項等の掲載のない製品につきましては、ユーザーズマニュアル掲載のご使用上の注意事項等、ご使用の際に必要な内容を必ずお読みください。

- 本誌に記載の標準価格はあくまで参考であり、確定されたユーザー購入価格を表示したものではありません。本誌に記載の標準価格には消費税が含まれておりません。
- 本誌にオープン価格の記載がある商品については、標準価格を決めていません。
- 本誌に記載されているアプリケーション事例は参考用ですので、ご採用に際しては機器・装置の機能や安全性をご確認の上、ご使用ください。
- 本誌に記載のない条件や環境での使用、および原子力制御・鉄道・航空・車両・燃焼装置・医療機器・娯楽機械・安全機器、その他人命や財産に大きな影響が予測されるなど、特に安全性が要求される用途に使用される際には、当社の意図した特別な商品用途の場合や特別の合意がある場合を除き、当社は当社商品に対して一切保証をいたしません。
- 本製品の内外、外国為替及び外国貿易法に定める輸出許可、承認対象貨物(又は技術)に該当するものを輸出(又は非居住者に提供)する場合は同法に基づく輸出許可、承認(又は役務取引許可)が必要です。
- 規格認証/適合対象機種などの最新情報につきましては、当社Webサイト(www.fa.omron.co.jp)の「規格認証/適合」をご覧ください。

オムロン株式会社 インダストリアルオートメーションビジネスカンパニー

<p>● 製品に関するお問い合わせ先 お客様相談室</p> <p>フリー 通話 0120-919-066</p> <p>携帯電話・PHS・IP電話 などからのご利用は 055-982-5015 (通話料がかかります) FAX 055-982-5051</p>	<p>● その他のお問い合わせ</p> <p>納期・価格・サンプル・仕様書は貴社のお取引先、または貴社担当オムロン販売員にご相談ください。オムロン制御機器販売店やオムロン販売拠点は、Webページでご案内しています。</p>	<p>オムロン制御機器の最新情報をご覧ください。</p> <p>www.fa.omron.co.jp</p> <p>緊急時のご購入にもご利用ください。</p>
--	---	--