

单相電圧リレー K8DT-VS

装置に加わる異常電圧値を検出し、
装置故障を保護
過電圧または不足電圧モードのどちらかに
設定して使用



- 直流/交流電圧に1台で対応。(共用)
- 動作値、復帰値、動作時間を設定可能。
- 盤スペース削減に効く17.5mm幅。
- 配線工数削減に効くプッシュインPlus端子。
 ケージクランプ方式でも使えるので、素線(より線)も配線可能。
 渡り配線に対応したダブル挿入穴。(全端子対応)
- 北米出荷が簡単なUL-Listed対応。
- 接触信頼性に優れたトランジスタ出力を追加。

9ページの「**正しくお使いください**」をご覧ください。
Q&Aにつきましては、8ページをご覧ください。

規格認証対象機種などの最新情報につきましては、当社Webサイト
(www.fa.omron.co.jp/)の「**規格認証/適合**」をご覧ください。

種類／標準価格 (◎印の機種は標準在庫機種です。無印(受注生産機種)の納期についてはお取引先にお問い合わせください。)

单相電圧リレー

整定範囲	電源電圧	出力タイプ	形式仕様	標準価格(¥)
AC/DC1~10V AC/DC3~30V AC/DC15~150V	AC/DC24V	リレー(1c)	◎形K8DT-VS2CD	27,000
		トランジスタ	形K8DT-VS2TD	
	AC100-240V	リレー(1c)	◎形K8DT-VS2CA	
		トランジスタ	形K8DT-VS2TA	
AC/DC20~200V AC/DC30~300V AC/DC60~600V	AC/DC24V	リレー(1c)	◎形K8DT-VS3CD	27,000
		トランジスタ	形K8DT-VS3TD	
	AC100-240V	リレー(1c)	◎形K8DT-VS3CA	
		トランジスタ	形K8DT-VS3TA	

オプション(別売)

●フロントカバー

外観	形式仕様	標準価格(¥)
	◎形Y92A-D1A	600

K8DT-VS

定格／性能

入力レンジ

形式仕様	レンジ *	接続端子	整定範囲	入力インピーダンス	過負荷耐量
形K8DT-VS2□□	AC/DC0~10V	V1-COM	AC/DC1~10V	約120kΩ	最大入力の115%連続 125% 10秒 (AC600Vを超えない範囲で)
	AC/DC0~30V	V2-COM	AC/DC3~30V	約320kΩ	
	AC/DC0~150V	V3-COM	AC/DC15~150V	約1.6MΩ	
形K8DT-VS3□□	AC/DC0~200V	V1-COM	AC/DC20~200V	約1.2MΩ	
	AC/DC0~300V	V2-COM	AC/DC30~300V	約1.7MΩ	
	AC/DC0~600V	V3-COM	AC/DC60~600V	約3.1MΩ	

*レンジは接続端子により選定します。

定格

電源電圧	形K8DT-VS□□D: AC24V 50/60Hz、DC24V 形K8DT-VS□□A: AC100-240V 50/60Hz
消費電力	AC24V/DC24V: 1.8VA以下/1W以下 AC100-240V: 2.5VA以下
定格絶縁電圧	AC600V
動作値の整定範囲 (SV)	整定範囲の最大値に対して10~100% 形K8DT-VS2: AC/DC1~10V AC/DC3~30V AC/DC15~150V 形K8DT-VS3: AC/DC20~200V AC/DC30~300V AC/DC60~600V
動作値	整定値の100%動作
復帰値の整定範囲 (HYS)	動作値の5~50%
復帰方式	手動復帰/自動復帰(切換え) ※手動復帰方法: 電源を1秒以上OFFする
動作時間の整定範囲 (T)	0.1~30秒
電源投入時ロック時間	1秒/5秒 ディップスイッチで切換え
LED表示	PWR: 緑、OUT: 黄、ALM: 赤
入力インピーダンス	前ページの「入力レンジ」参照
出力形態	リレー出カタイプ: 1c接点 トランジスタ出カタイプ: 1点 ノーマルオープン/ノーマルクローズ ディップ スイッチ切換え
リレー出力接点定格	定格負荷: AC250V 5A、DC30V 5A(抵抗負荷) AC250V 1A (誘導負荷) DC48V 0.2A (誘導負荷) 最小適用負荷: DC5V、10mA(参考値) 機械的寿命: 1,000万回以上 電気的寿命: (AC250V/DC30V 5A) 5万回 (AC250V/DC30V 3A) 10万回
トランジスタ出力定格	定格電圧: DC24V(最大電圧: DC26.4V) 最大電流: DC50mA
使用周囲温度	-20~+60°C(ただし、結露または氷結しないこと)
保存温度	-25~+65°C(ただし、結露または氷結しないこと)
使用周囲湿度	25~85%RH(ただし、結露しないこと)
保存湿度	25~85%RH(ただし、結露しないこと)
高度	2,000m以下
適合線種	より線/単線/フェルル端子
適合断面積	0.25~1.5mm ² (AWG24~16)
電線挿入力	8N以下 (AWG20)
ドライバ押し込み力	15N以下
電線剥きしろ	8mm
フェルル導体長さ	8mm
推奨マイナスドライバ	オムロン製: 形XW4Z-00B フェニックス・コンタクト製: SZF 0.4×2.5 ワゴ製: 210-719 ワイドミューラー製: SDI 0.4×2.5×75
電流量	10A(1極あたり)
挿抜回数	50回
ケース外装色	N1.5
ケース材質	PC UL94-V0
質量	約100g
取り付け	DINレール取り付け ねじ取り付け
外形寸法	17.5(W)×90(H)×90(D)mm

性能

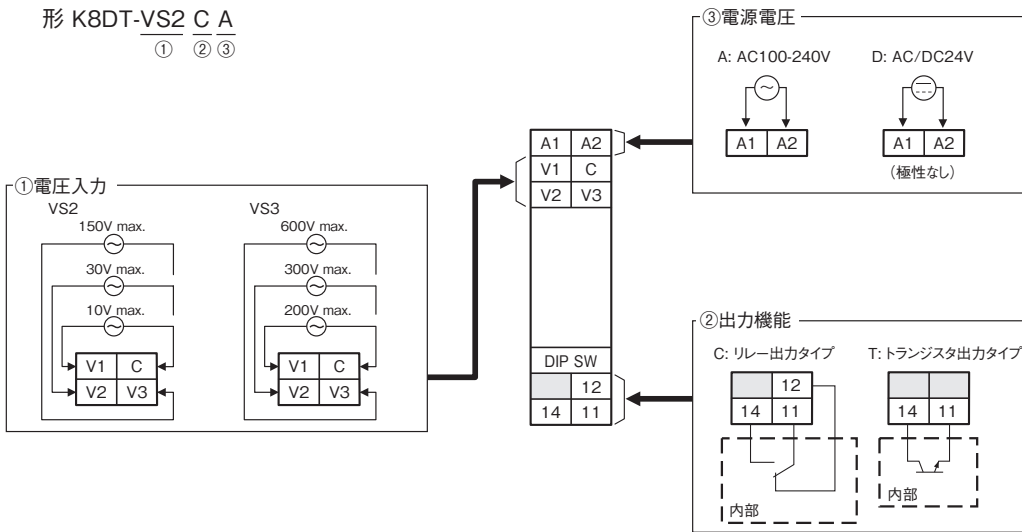
許容電圧変動範囲	定格電源電圧の85~110%	
許容周波数変動範囲	50/60Hz±5Hz	
入力周波数範囲	40~500Hz	
過負荷耐量	レンジの最大入力115%連続 125% 10秒 (AC600Vを超えない範囲で)	
繰り返し精度	動作値	±0.5%FS (at 25°C65%RH、定格電源)
	動作時間	±50ms (at 25°C 65%RH、定格電源)
対応規格	適合規格	EN 60947-5-1 設置環境: 汚染度2、過電圧カテゴリⅢ
	EMC	EN 60947-5-1
	安全規格	UL 60947-5-1(リスティング) 韓国電波法(法律第10564号) CCC(GB/T 14048.5)
絶縁抵抗	20MΩ以上 外部端子一括とケース間 電源端子一括と入力端子一括間 電源端子一括と出力端子一括間 入力端子一括と出力端子一括間	
耐電圧	2,000VAC 1分間 外部端子一括とケース間 電源端子一括と入力端子一括間 電源端子一括と出力端子一括間 入力端子一括と出力端子一括間	
インパルス耐電圧	6kV(導電部端子と露出した非充電金属部間)	
耐ノイズ	立上り1ns方形波 正負 パルス幅1μs/100ns AC100-240V: 1,500V電源端子共通/ノーマル AC24V: 1,500V電源端子共通/ノーマル DC24V: 480V電源端子共通	
耐振動	振動数10-55Hz 片振幅0.35mm X、Y、Z各方向 5min×10掃引	
耐衝撃	100m/s ² 3軸6方向3回	
保護構造	端子部 IP20	

K8DT-VS

接続

端子説明図

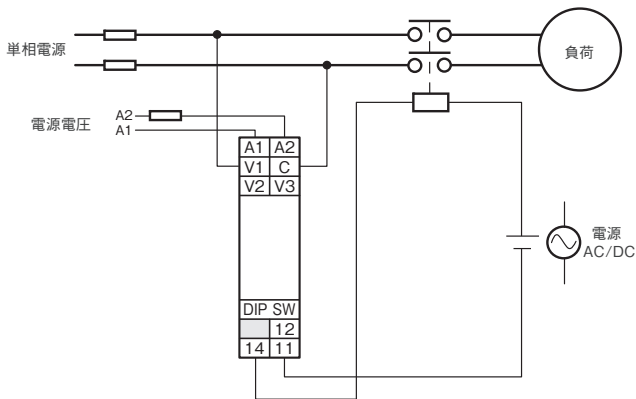
形 K8DT-VS2 C A
① ② ③



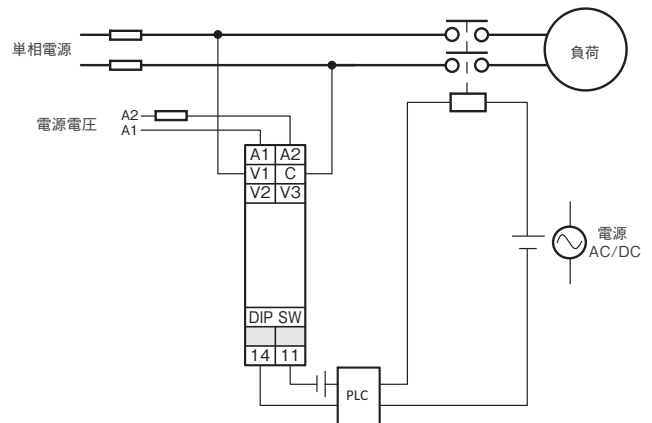
- 注1. グレー表示の端子へは接続しないでください。
 2. DC電流入力時、極性はありません。
 3. 電圧入力は、C端子とどれか1つの端子のみ入力できます。
 4. 電圧入力V1、V2、V3端子の説明については「[整定範囲と配線接続](#)」をご覧ください。

配線例

リレー出力仕様の場合



トランジスタ出力仕様の場合

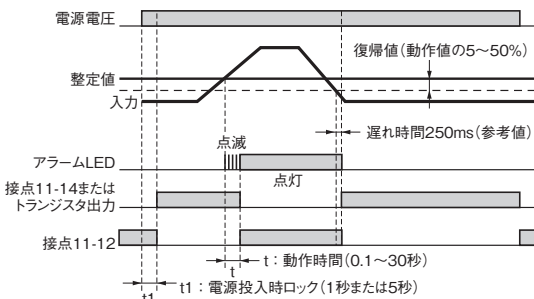


注. 定格75°Cもしくは同等の銅配線をご使用ください。

タイムチャート

● 過電圧動作の説明図 (出力駆動方式=ノーマルクローズ)

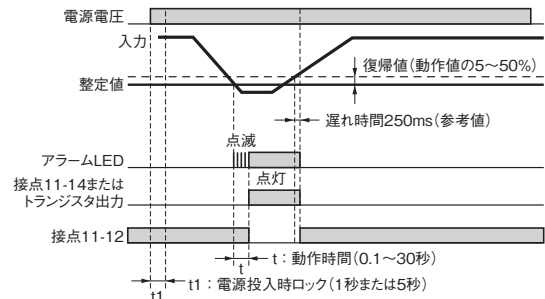
ディップスイッチの設定: (SW3 ON, SW4 OFF)



注. 電源投入時ロックは、電源投入時の不安定状態で
 不必要な警報出力を防ぐための機能です。
 タイマ作動中は出力しません。

● 不足電圧動作の説明図 (出力駆動方式=ノーマルオープン)

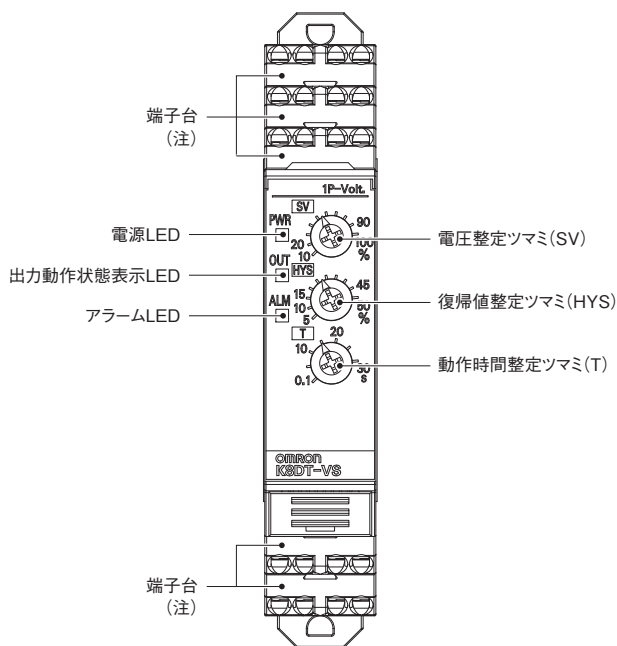
ディップスイッチの設定: (SW3 OFF, SW4 ON)



注. 電源投入時ロックは、電源投入時の不安定状態で
 不必要な警報出力を防ぐための機能です。
 タイマ作動中は出力しません。

各部の名称

正面



注. 端子の接続は、単線またはより線、フェール端子をご使用ください。接続後の耐電圧を確保するために端子へ挿入する露出導電部の長さは8mmとしてください。



●LED説明

項目	内容説明
電源LED (PWR=緑色)	電源投入時点灯
出力動作状態表示LED (OUT=黄色)	出力動作時点灯
アラームLED (ALM=赤色)	過電圧または不足電圧異常時点灯 入力が整定値を超え、動作時間経過中は点滅で異常状態を表示

●ツマミ説明

項目	内容説明
電圧整定ツマミ (SV)	整定範囲の最大値に対し10~100%を 整定可能
復帰値整定ツマミ (HYS)	動作値の5~50%を整定可能
動作時間整定ツマミ (T)	0.1~30秒を整定可能

操作方法

整定範囲と配線接続

形式仕様	整定範囲	配線接続
形K8DT-VS2	AC/DC1~10V	V1-COM
	AC/DC3~30V	V2-COM
	AC/DC15~150V	V3-COM
形K8DT-VS3	AC/DC20~200V	V1-COM
	AC/DC30~300V	V2-COM
	AC/DC60~600V	V3-COM

結線方法

●入力

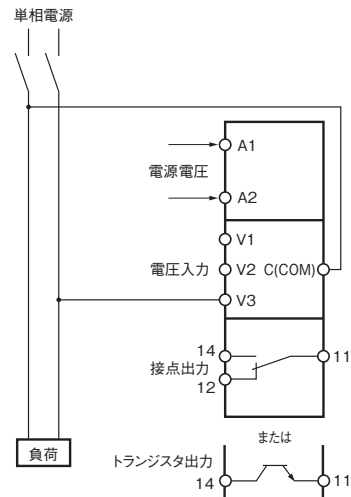
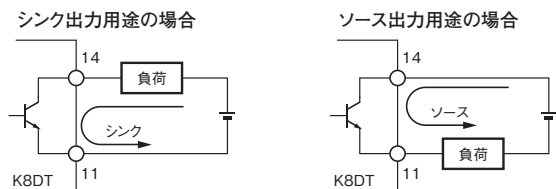
入力電圧に応じてV1-COM、V2-COM、V3-COM端子間のいずれかに入力を接続してください。使用しない端子に入力を接続すると故障の原因となったり、正常に動作しません。

●電源

A1-A2端子に電源を接続してください。

●出力

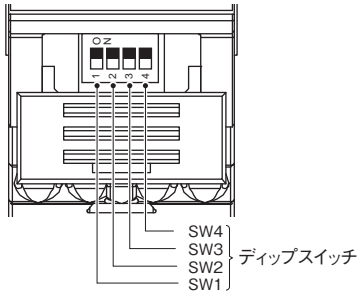
リレー出力仕様の場合は11、12、14端子に1c接点が出力されます。
トランジスタ出力仕様の場合は、11、14端子に出力されます。トランジスタ出力の内部回路はNPNですが、シンク出力とソース出力の両方の用途でご使用いただけます。



ディップスイッチの設定

電源投入時ロック時間、復帰方式、出力駆動方式、動作モードの切換えを本体前面のディップスイッチにより行います。

注. ディップスイッチの操作はディップスイッチカバーを開けて行ってください。
また製品通電時はディップスイッチカバーを閉じてください。



●ディップスイッチ機能

SWITCH	ON ○↑ OFF ●↓	ON	1	2	3	4
		OFF	●	○	●	○
電源投入時 ロック時間	5秒	○	—	—	—	—
	1秒	●	—	—	—	—
復帰方式	自動復帰	—	○	—	—	—
	手動復帰	—	●	—	—	—
出力駆動方式	ノーマルクローズ	—	—	○	—	—
	ノーマルオープン	—	—	●	—	—
動作モード	不足電圧	—	—	—	○	—
	過電圧	—	—	—	—	●

注. 工場出荷時は、すべてOFFに設定されています。

整定方法

●電圧整定

電圧整定ツマミ(SV)で整定を行います。

整定範囲の最大値に対して10～100%の範囲で整定ができます。

入力端子に入力を印加した状態でツマミを回して整定値が入力と等しくなったとき、アラームLEDが点滅します。

整定を行う際の目安としてください。

整定範囲の最大値は形式、入力端子により異なります。

例) 形K8DT-VS3、入力端子V3-COMの場合。

整定範囲の最大値はAC/DC600Vとなり、整定可能な範囲は60～600Vとなります。

●復帰選定

復帰値整定ツマミ(HYS)で整定を行います。

整定範囲は、動作値の5～50%の範囲で整定ができます。

例) 整定範囲の最大値AC/DC600V、電圧整定値(SV)50%、過電圧動作の場合。

復帰値整定(HYS)を10%とした場合、300Vで動作、270Vで復帰します。

●動作時間

動作時間整定ツマミ(T)で整定を行います。

0.1～30秒の整定が可能です。

入力電圧が電圧整定値を超える(下回ると)、アラームLEDは点滅を始め整定時間後に連続点灯状態となります。

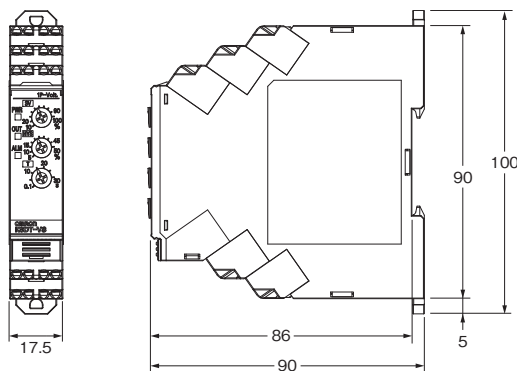
外形寸法

CADデータ マークの商品は、2次元CAD図面・3次元CADモデルのデータをご用意しています。
CADデータは、www.fa.omron.co.jp からダウンロードができます。

(単位：mm)

单相電圧リレー
形K8DT-VS2
形K8DT-VS3

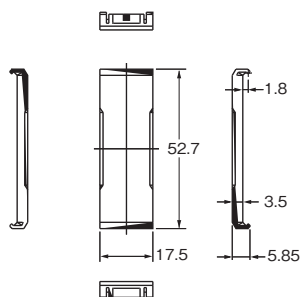
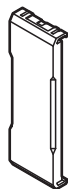
CADデータ



オプション(別売)

●フロントカバー

形Y92A-D1A



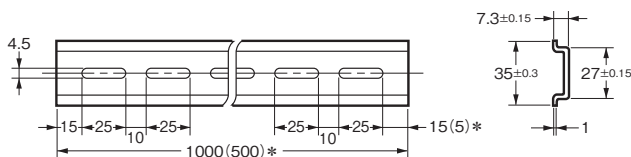
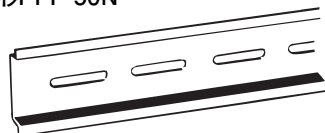
レール取り付け用別売品

●支持レール

形PFP-100N

形PFP-50N

CADデータ



(◎印の機種は標準在庫機種です。)

形式	標準価格(¥)
◎形PFP-100N	910
◎形PFP-50N	505

* ()は形PFP-50Nの寸法です。

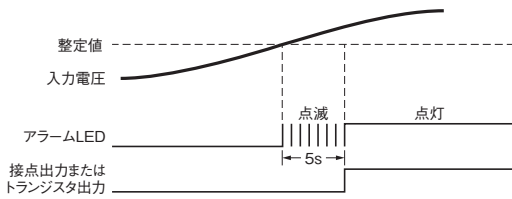
Q & A

Q 動作確認を行うにはどうすればよいですか？

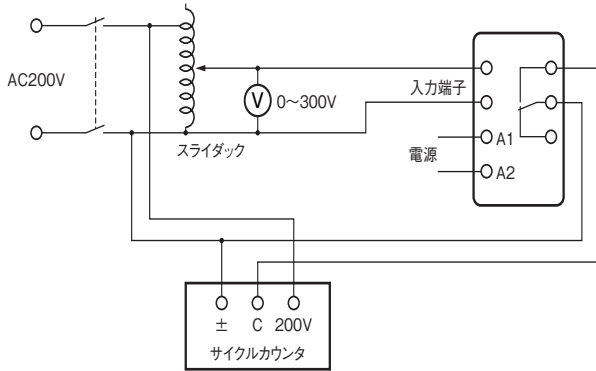
A 過電圧
 入力を整定値の80%から徐々に増加させます。
 入力が整定値を超え、アラームLEDが点滅し始めたときの入力が動作値となります。その後、動作時間を経過すると、出力されますので動作確認を行うことができます。

不足電圧
 入力を整定値の120%から徐々に減少させることで過電圧の場合と同様の手順で動作確認を行うことができます。

例) 動作モード : 過電圧、動作時間整定5秒の場合
 注. 形K8DT-VS□の出力は正常時動作状態です。



結線図



Q 動作時間の測定を行うにはどうすればよいですか？



A 過電圧
 入力を整定値の0%から120%に急変させ、動作するまでの時間を計測します。

不足電圧
 入力を整定値の120%から0%に急変させ、動作するまでの時間を計測します。





正しくお使いください

●共通の注意事項については、www.fa.omron.co.jp/をご覧ください。

警告表示の意味

 警告	●警告レベル 正しい取扱いをしなければ、この危険のために、軽傷・中程度の傷害を負ったり、万一の場合には重傷や死亡に至る恐れがあります。また、同様に重大な物的損害を受ける恐れがあります。
 注意	●注意レベル 正しい取扱いをしなければ、この危険のために、時に軽傷・中程度の傷害を負ったり、あるいは物的損害を受ける恐れがあります。
安全上の要点	製品を安全に使用するために実施または回避すべきことを示します。
使用上の注意	製品が動作不能、誤動作、または性能・機能への悪影響を予防するために実施または回避すべきことを示します。

図記号の意味

	●感電注意 特定の条件において、感電の可能性を注意する通告。
	●禁止図記号の一般 特定しない一般的な禁止の通告。
	●分解禁止 機器を分解することで感電などの傷害が起こる可能性がある場合の禁止通告。
	●強制図記号の一般 特定しない一般的な使用者の行為を指示する図記号。

警告

万一の場合、感電による重度の傷害が起こる恐れがあります。入力電圧がOFFになっていることを確認してから正しく配線してください。



注意

感電により軽度の傷害が稀に起こる恐れがあります。通電中は整定ツマミを除く製品本体に触らないでください。



軽度の感電、発火、機器の故障が稀に起こる恐れがあります。製品の中に金属、導線または、取り付け加工中の切粉などが入らないようにしてください。



爆発により稀に軽度の傷害の恐れがあります。引火性、爆発性ガスのある所では使用しないでください。

軽度の感電、発火、機器の故障が稀に起こる恐れがあります。分解、改造、修理したり、内部に触ったりしないでください。



寿命を超えた状態で使用すると接点溶着や焼損が稀に起こる恐れがあります。必ず実使用条件を考慮し、定格負荷、電氣的寿命回数内でご使用ください。出力リレーの寿命は、開閉容量、開閉条件により大きく異なります。



誤配線のまま使用すると、稀に発火による物的損害が起こる恐れがあります。電源投入時には、配線に間違いがないことを確認してください。



製品の故障により監視不能や警報出力が出なくなると製品へ接続されている設備、機器等への物的損害が稀に起こる恐れがありますので、製品の定期的な点検をしてください。製品の故障時にも安全なように、別系統で監視機器を取り付けるなどの安全対策を行ってください。



配線材の取り付けが浅いと、稀に発火による物的損害が起こる恐れがあります。配線する際は、配線材を確実に奥まで差し込んでください。



過剰な力でリリースホールにマイナスドライバを押し込むと、端子台が破損する恐れがあります。リリースホールにマイナスドライバを押し込む場合は、15N以下の力で操作してください。



安全上の要点

- (1) 下記の環境では使用、保管しないでください。
 - ・水がかかるところ、被油のあるところ
 - ・屋外または直射日光が当たるところ
 - ・塵あい、腐食性ガス(特に硫化ガス、アンモニアガスなど)のあるところ
 - ・温度変化の激しいところ
 - ・氷結、結露の恐れのあるところ
 - ・振動、衝撃の影響が大きいところ
 - ・風雨にさらされるところ
 - ・静電気やノイズの影響を受けるところ
 - ・虫や小動物がいるところ
- (2) 周囲温度および湿度は仕様範囲内で使用および保存してください。必要により、強制冷却してください。
- (3) 端子の極性を確認し、正しく配線してください。ただし、電源端子に極性はありません。
- (4) 入出力端子など誤配線のないようにしてください。
- (5) 電源電圧および負荷は、仕様、定格の範囲内でご使用ください。
- (6) フェール端子は指定サイズのものをご使用ください。
- (7) 電線被覆の剥きしろは8mmとしてください。配線材は確実に奥まで差し込んでください。
- (8) 使用しない端子には何も接続しないでください。
- (9) 電源投入時には1秒以内に定格電圧に達するようにしてください。
- (10) 配線は、高電圧、大電流の動力線とは分離して配線してください。また、動力線との並行配線や同一配線を避けてください。
- (11) 強い高周波を発生する機器やサージを発生する機器から、できるだけ離して設置してください。
- (12) 受信電波障害を引き起こす恐れがあります。電波受信機を近くで使用しないでください。
- (13) 作業者がすぐ電源を OFF できるようにスイッチまたはサーキットブレーカを設置し、適切に表示してください。
- (14) 表示 LED が正常に動作していることをご確認ください。ご使用環境によっては、LEDの劣化を早め、表示不良になることがあります。
- (15) 製品を誤って落下させた場合、製品内部が破損している恐れがあるため、使用しないでください。
- (16) 取り扱いは本書をよく理解してから行ってください。
- (17) 本体に荷重のかからないように設置してください。
- (18) 廃棄する場合は産業廃棄物として処理してください。
- (19) 電源端子は危険電圧と考慮してご使用ください。
- (20) 本製品は電気の知識を有する専門家が取り扱ってください。
- (21) 機器を使用する前には必ず配線の確認を行ったうえで、電源を投入してください。
- (22) 発熱体との密着取り付けはしないでください。
- (23) 定期的な点検を行ってください。
- (24) リリースホールには配線しないでください。

- (25) リリースホールにマイナスドライバを押し込んだ状態で、マイナスドライバを傾けたり、ねじったりしないでください。端子台が破損する恐れがあります。
- (26) リリースホールにマイナスドライバを押し込むときは斜めにして入れてください。まっすぐに入れた場合は端子台が破損する恐れがあります。
- (27) リリースホールに押し込んだマイナスドライバを落とさせないようにご注意ください。
- (28) 電線は無理に曲げたり、引っばったりしないでください。断線する恐れがあります。
- (29) 端子(挿入)穴1つに複数の電線を挿入しないでください。
- (30) 配線材の発煙・発火を防ぐために、電源の定格をご確認の上、下表の線材をご使用ください。

推奨電線	被覆剥きしろ (フェール端子未使用時)
0.25~1.5mm ² /AWG24~16	8mm

- (31) 配線に使用する電線は記載された適切なものをご使用ください。
- (32) 配線する際はゆとりを持った配線長にしてください。
- (33) ディップスイッチの切り替えは電源を切った状態で行ってください。

使用上の注意

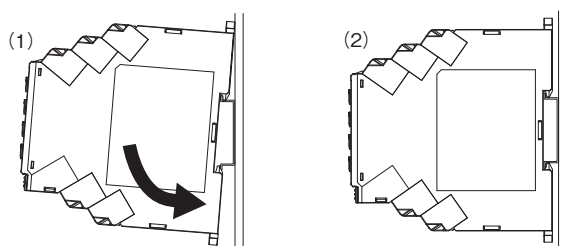
●故障、誤動作、誤不動作を避けるために以下のご使用方法をお守りください。

- (1) 電源電圧、入力などを供給する電源、変成器は最適な容量、定格負担のものをご使用ください。
- (2) 波形が歪んでいる回路では使用しないでください。歪み波形の影響により誤差が大きくなります
- (3) サイリスタ制御、インバータなどで使用すると誤差が大きくなります。
- (4) 清掃の際は、シンナー類は使用せず市販のアルコールをご使用ください。
- (5) より線の配線後は電線がはみ出していないことを確認してください。
- (6) 渡り配線の場合、複数台を並列接続されると、多大な電流が流れるため、1端子あたり10Aまでにしてください。
- (7) 推奨工具以外をご使用されると端子台を破壊する恐れがあります。リリースホルルの操作には推奨のマイナスドライバをご使用ください。

●正しい取り付け、取り外しについて

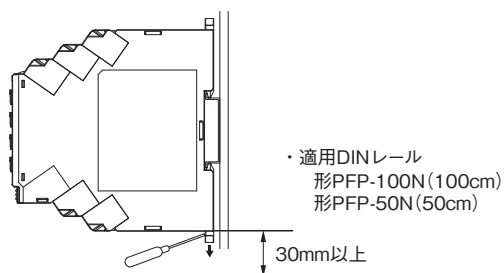
DINレールへの取り付け

上部のフックをレールにひっかけ、矢印の方向にカチッと音がするまで押し込んでください。



DINレールからの取り外し

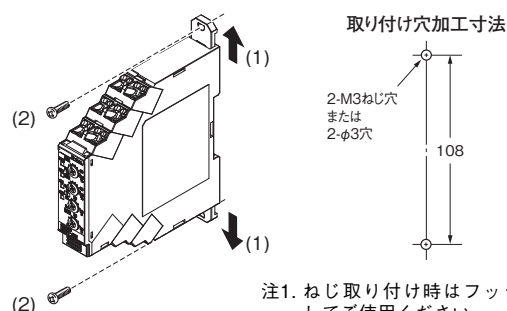
上部または下部のフックにマイナスドライバを差し込み、上または下に引き出して外してください。



- ・本体から他の機器までの距離を 30mm 以上とると取り付け、取り外しが容易になります。

ねじによる取り付け

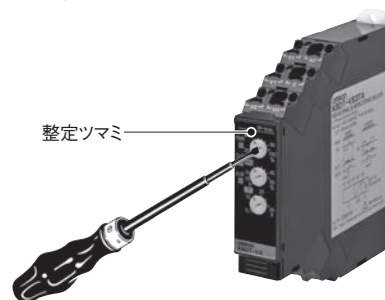
- (1) 製品背面にある2個のフックを外側に音が出るまで引き出してください。
- (2) フックの穴にM3ねじを挿入し、固定してください。



- 注1. ねじ取り付け時はフックを引き出してご使用ください。
2. 推奨締め付けトルク 0.5~0.6N・m

●ツマミの操作方法

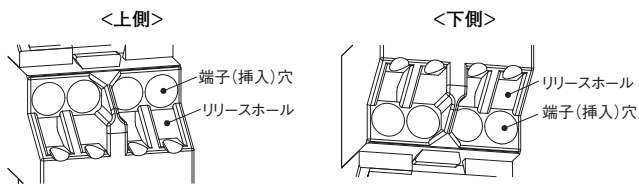
- ・ツマミはマイナスドライバにて操作してください。右または左いっぱいまでツマミを回転させるとストッパによりツマミは回転しなくなりますが、これ以上無理な力を加えないでください。



- ・調整ツマミは設定誤差を減らすため、最小側から最大側へ回して設定してください。

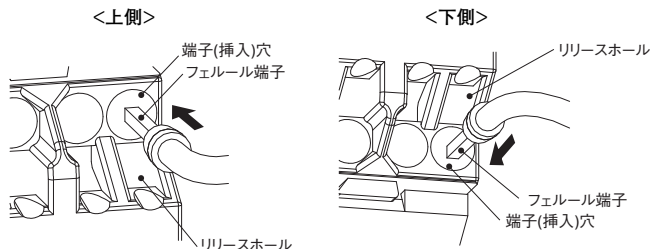
● プッシュインPlus端子台への接続

端子台の各部の名称



フェール端子付き電線、単線の接続方法

端子台に接続するときは、単線またはフェール端子の先端が端子台に突き当たるまでまっすぐ挿入してください。

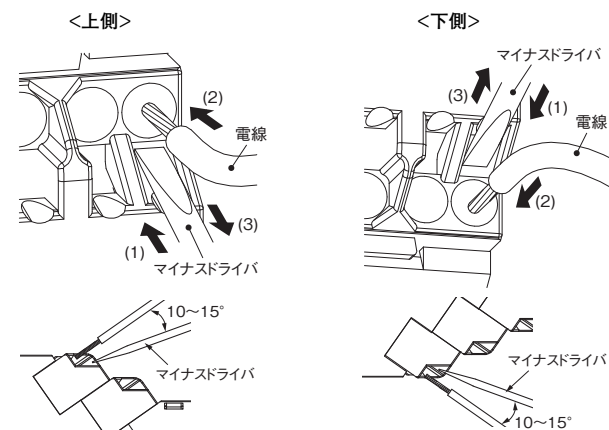


細い単線で接続しにくい場合は、より線の接続方法同様にマイナスドライバをご使用ください。

より線の接続方法

端子台に接続するときは、以下の手順により行ってください。

- (1) マイナスドライバを斜めにし、リリースホールに押し込んでください。押し込み角度は、 $10^{\circ} \sim 15^{\circ}$ が適切です。マイナスドライバを正しく押し込むと、リリースホール内のバネの反発を感じます。
- (2) リリースホールにマイナスドライバを押し込んだ状態で、電線の先端が端子台に突き当たるまでまっすぐ挿入してください。
- (3) マイナスドライバをリリースホールから抜いてください。



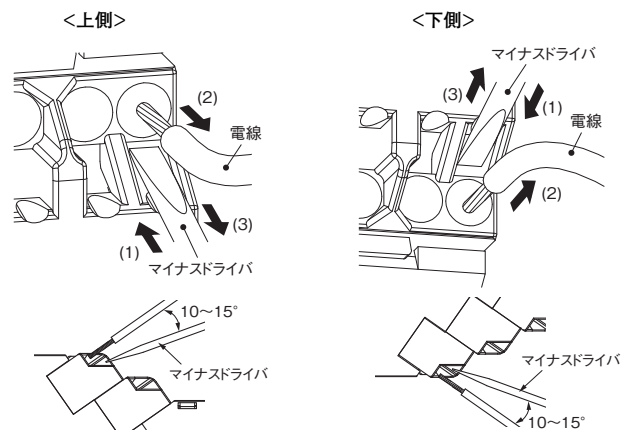
接続確認

- 挿入後、軽く引っ張って電線が抜けないこと(端子台に固定されていること)を確認してください。
- 導体長さ10mmのフェール端子を使用し、端子台に挿入後、導体部の一部が見える場合もありますが、製品の絶縁距離は満足しています。

● プッシュインPlus端子台からの取り外し

電線を端子台から取り外すときは、以下の手順により行ってください。取り外し方法は、より線/単線/フェール端子とも同じです。

- (1) マイナスドライバを斜めにし、リリースホールに押し込んでください。
- (2) リリースホールにマイナスドライバを押し込んだ状態で、電線を端子(挿入)穴から抜いてください。
- (3) マイナスドライバをリリースホールから抜いてください。

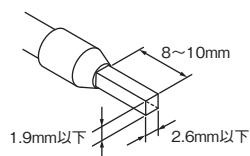


● 推奨フェルール端子・工具

推奨フェルール端子

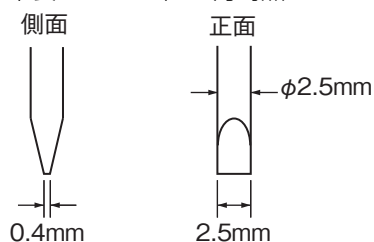
適用電線		フェルール 導体長さ (mm)	被覆剥きしろ (mm) (フェルール 端子使用時)	推奨フェルール端子		
(mm ²)	(AWG)			フェニックス・ コンタクト製	ワイド ミュラー製	ワゴ製
0.25	24	8	10	AI 0,25-8	H0.25/12	FE-0.25-8N-YE
		10	12	AI 0,25-10	—	—
0.34	22	8	10	AI 0,34-8	H0.34/12	FE-0.34-8N-TQ
		10	12	AI 0,34-10	—	—
0.5	20	8	10	AI 0,5-8	H0.5/14	FE-0.5-8N-WH
		10	12	AI 0,5-10	H0.5/16	FE-0.5-10N-WH
0.75	18	8	10	AI 0,75-8	H0.75/14	FE-0.75-8N-GY
		10	12	AI 0,75-10	H0.75/16	FE-0.75-10N-GY
1/1.25	18/17	8	10	AI 1-8	H1.0/14	FE-1.0-8N-RD
		10	12	AI 1-10	H1.0/16	FE-1.0-10N-RD
1.25/1.5	17/16	8	10	AI 1,5-8	H1.5/14	FE-1.5-8N-BK
		10	12	AI 1,5-10	H1.5/16	FE-1.5-10N-BK
推奨圧着工具				CRIMPFOX6 CRIMPFOX6T-F CRIMPFOX10S	PZ6 roto	Variocrimp4

注1. 電線被覆外径は推奨フェルール端子の絶縁スリーブ内径より小さいことを確認してください。
2. フェルール端子の加工寸法は、以下の形状に従っていることを確認してください。



推奨マイナスドライバ

電線の接続と取り外しには、マイナスドライバを使用します。マイナスドライバは、下表のものをご使用ください。下表は2015年12月時点でのメーカーと形式です。



形式	メーカー
ESD 0,40×2,5	ウェラ製
SZS 0,4×2,5 SZF 0-0,4×2,5 *	フェニックス・コンタクト製
0.4×2.5×75 302	ビーハ製
AEF.2,5×75	ファコム製
210-719	ワゴ製
SDI 0.4×2.5×75	ワイドミュラー製

*SZF 0-0,4×2,5(フェニックス・コンタクト製)は、オムロン専用購入形式(形XW4Z-00B)より手配可能です。

⚠ EN/IEC規格対応について

・EMCに適合するための、ケーブル選定・その他の条件については、本カタログの記載内容を参照してください。

■ EN規格対応についての注意

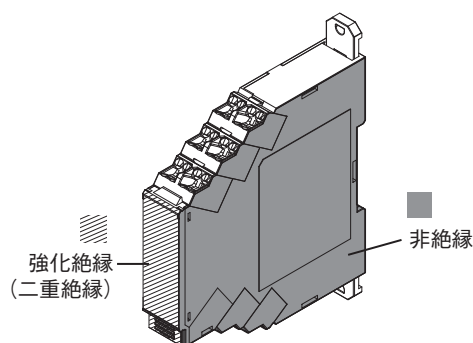
形K8DT は盤内蔵用監視リレーとしてEN 60947-5-1に適合しておりますが、当規格要求事項を満足させるために以下の取り扱い方法をお守りください。

● 配線について

過電圧カテゴリⅢ

汚染度2

- ・オープンタイプ機器
- ・基礎絶縁、二重絶縁、強化絶縁が必要な場合、空間距離や個体絶縁などにより最高使用電圧に適した、IEC 60664にて定義されている基礎絶縁または二重絶縁、強化絶縁を施してください。
- ・電源端子—入力端子間は基礎絶縁です。
- ・電源端子—出力端子間は基礎絶縁です。
- ・入力端子—出力端子間は基礎絶縁です。
- ・操作部は強化絶縁(二重絶縁)です。
- ・ケース側面部は非絶縁です。
- ・出力接点間(異極接点間)は同電位となるように接続してください。



オムロン商品ご購入のお客様へ

ご承諾事項

平素はオムロン株式会社(以下「当社」)の商品をご愛用いただき誠にありがとうございます。
「当社商品」のご購入について特別の合意がない場合には、お客様のご購入先にかかわらず、本ご承諾事項記載の条件を適用いたします。ご承諾のうえご注文ください。

1. 定義

本ご承諾事項中の用語の定義は次のとおりです。

- ① 「当社商品」: 「当社」のFAシステム機器、汎用制御機器、センシング機器、電子・機構部品
- ② 「カタログ等」: 「当社商品」に関する、ベスト制御機器オムロン、電子・機構部品総合カタログ、その他のカタログ、仕様書、取扱説明書、マニュアル等であって電磁的方法で提供されるものも含まれます。
- ③ 「利用条件等」: 「カタログ等」に記載の、「当社商品」の利用条件、定格、性能、動作環境、取り扱い方法、利用上の注意、禁止事項その他
- ④ 「お客様用途」: 「当社商品」のお客様におけるご利用方法であって、お客様が製造する部品、電子基板、機器、設備またはシステム等への「当社商品」の組み込み又は利用を含みます。
- ⑤ 「適合性等」: 「お客様用途」での「当社商品」の(a)適合性、(b)動作、(c)第三者の知的財産の非侵害、(d)法令の遵守および(e)各種規格の遵守

2. 記載事項のご注意

「カタログ等」の記載内容については次の点をご理解ください。

- ① 定格値および性能値は、単独試験における各条件のもとで得られた値であり、各定格値および性能値の複合条件のもとで得られる値を保証するものではありません。
- ② 参考データはご参考として提供するもので、その範囲で常に正常に動作することを保証するものではありません。
- ③ 利用事例はご参考ですので、「当社」は「適合性等」について保証いたしかねます。
- ④ 「当社」は、改善や当社都合等により、「当社商品」の生産を中止し、または「当社商品」の仕様を変更することがあります。

3. ご利用にあたってのご注意

ご採用およびご利用に際しては次の点をご理解ください。

- ① 定格・性能ほか「利用条件等」を遵守しご利用ください。
- ② お客様自身にて「適合性等」をご確認いただき、「当社商品」のご利用の可否をご判断ください。
「当社」は「適合性等」を一切保証いたしかねます。
- ③ 「当社商品」がお客様のシステム全体の中で意図した用途に対して、適切に配電・設置されていることをお客様ご自身で、必ず事前に確認してください。
- ④ 「当社商品」をご使用の際には、(i) 定格および性能に対し余裕のある「当社商品」のご利用、冗長設計などの安全設計、(ii) 「当社商品」が故障しても、「お客様用途」の危険を最小にする安全設計、(iii) 利用者に危険を知らせるための、安全対策のシステム全体としての構築、(iv) 「当社商品」および「お客様用途」の定期的な保守、の各事項を実施してください。
- ⑤ 「当社」はDDoS攻撃(分散型DoS攻撃)、コンピュータウイルスその他の技術的な有害プログラム、不正アクセスにより、「当社商品」、インストールされたソフトウェア、またはすべてのコンピュータ機器、コンピュータプログラム、ネットワーク、データベースが感染したとしても、そのことにより直接または間接的に生じた損失、損害その他の費用について一切責任を負わないものとします。
お客様ご自身にて、(i) アンチウイルス保護、(ii) データ入出力、(iii) 紛失データの復元、(iv) 「当社商品」またはインストールされたソフトウェアに対するコンピュータウイルス感染防止、(v) 「当社商品」に対する不正アクセス防止についての十分な措置を講じてください。
- ⑥ 「当社商品」は、一般工業製品向けの汎用品として設計製造されています。
従いまして、次に掲げる用途での使用は意図しておらず、お客様が「当社商品」をこれらの用途に使用される際には、「当社」は「当社商品」に対して一切保証をいたしません。ただし、次に掲げる用途であっても「当社」の意図した特別な商品用途の場合や特別の合意がある場合は除きます。
(a) 高い安全性が必要とされる用途(例:原子力制御設備、燃焼設備、航空・宇宙設備、鉄道設備、昇降設備、娯楽設備、医用機器、安全装置、その他生命・身体に危険が及ぶ用途)
(b) 高い信頼性が必要な用途(例:ガス・水道・電気等の供給システム、24時間連続運転システム、決済システムほか権利・財産を取扱う用途など)
(c) 厳しい条件または環境での用途(例:屋外に設置する設備、化学的汚染を被る設備、電磁的妨害を被る設備、振動・衝撃を受ける設備など)
(d) 「カタログ等」に記載のない条件や環境での用途
- ⑦ 上記3. ⑥(a)から(d)に記載されている他、「本カタログ等」記載の商品は自動車(二輪車含む。以下同じ)向けではありません。自動車に搭載する用途には利用しないでください。自動車搭載用商品については当社営業担当者にご相談ください。

4. 保証条件

「当社商品」の保証条件は次のとおりです。

- ① 保証期間: ご購入後1年間といたします。(ただし「カタログ等」に別途記載がある場合を除きます。)
- ② 保証内容: 故障した「当社商品」について、以下のいずれかを「当社」の任意の判断で実施します。
(a) 当社保守サービス拠点における故障した「当社商品」の無償修理(ただし、電子・機構部品については、修理対応は行いません。)
(b) 故障した「当社商品」と同数の代替品の無償提供
- ③ 保証対象外: 故障の原因が次のいずれかに該当する場合は、保証いたしません。
(a) 「当社商品」本来の使い方以外のご利用
(b) 「利用条件等」から外れたご利用
(c) 本ご承諾事項「3. ご利用にあたってのご注意」に反するご利用
(d) 「当社」以外による改造、修理による場合
(e) 「当社」以外によるソフトウェアプログラムによる場合
(f) 「当社」からの出荷時の科学・技術の水準では予見できなかった原因
(g) 上記のほか「当社」または「当社商品」以外の原因(天災等の不可抗力を含む)

5. 責任の制限

本ご承諾事項に記載の保証が、「当社商品」に関する保証のすべてです。

「当社商品」に関連して生じた損害について、「当社」および「当社商品」の販売店は責任を負いません。

6. 輸出管理

「当社商品」または技術資料を、輸出または非居住者に提供する場合は、安全保障貿易管理に関する日本および関係各国の法令・規制を遵守ください。お客様が法令・規則に違反する場合には、「当社商品」または技術資料をご提供できない場合があります。

オムロン株式会社 インダストリアルオートメーションビジネスカンパニー

製品に関するお問い合わせ先

お客様
相談室



0120-919-066

携帯電話・IP電話などではご利用いただけませんので、右記の電話番号へおかけください。

055-982-5015
(通話料がかかります)

受付時間：9:00～19:00 (12/31～1/3を除く)

クイック オムロン



オムロンFAクイックチャット

www.fa.omron.co.jp/contact/tech/chat/

技術相談員にチャットでお問い合わせいただけます。(I-Webメンバーズ限定)

受付時間：平日9:00～12:00 / 13:00～17:00 (土日祝日・年末年始・当社休業日を除く)

※受付時間、営業日は変更の可能性がございます。最新情報はリンク先をご確認ください。



その他のお問い合わせ：納期・価格・サンプル・仕様書は貴社のお取引先、または貴社担当オムロン販売員にご相談ください。オムロン制御機器販売店やオムロン販売拠点は、Webページでご案内しています。



オムロン制御機器の最新情報をご覧ください。緊急時のご購入にもご利用ください。 www.fa.omron.co.jp

本誌には主に機種のご選定に必要な内容を掲載しており、ご使用上の注意事項等を掲載していない製品も含まれています。本誌に注意事項等の掲載のない製品につきましては、ユーザーズマニュアル掲載のご使用上の注意事項等、ご使用の際に必要な内容を必ずお読みください。

- 本誌に記載の標準価格はあくまで参考であり、確定されたユーザ購入価格を表示したものではありません。本誌に記載の標準価格には消費税が含まれておりません。
- 本誌にオープン価格の記載がある商品については、標準価格を決めていません。
- 本誌に記載されているアプリケーション事例は参考用ですので、ご採用に際しては機器・装置の機能や安全性をご確認の上、ご使用ください。
- 本誌に記載のない条件や環境での使用、および原子力制御・鉄道・航空・車両・燃焼装置・医療機器・娯楽機械・安全機器、その他人命や財産に大きな影響が予測されるなど、特に安全性が要求される用途に使用される際には、当社の意図した特別な商品用途の場合や特別の合意がある場合を除き、当社は当社商品に対して一切保証をいたしません。
- 本製品の内、外国為替及び外国貿易法に定める輸出許可、承認対象貨物(又は技術)に該当するものを輸出(又は非居住者に提供)する場合は同法に基づく輸出許可、承認(又は役務取引許可)が必要です。
- 規格認証/適合対象機種などの最新情報につきましては、当社Webサイト(www.fa.omron.co.jp)の「規格認証/適合」をご覧ください。

オムロン商品のご用命は