

分散型電源対応系統連系用地絡過電圧継電器

# K2ZC-K2GV-N□C

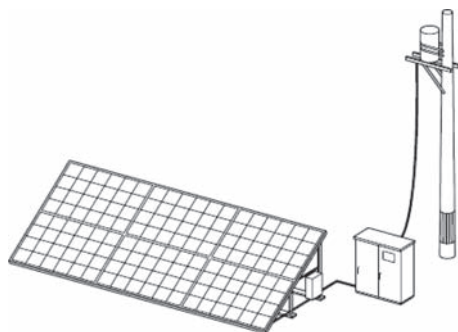
## 産業用太陽光発電に便利な手動復帰設定や 点検頻度延伸に対応可能な地絡過電圧継電器

- 手動復帰方式を新たに追加したことで外部手動復帰回路が不要です。
- 0.1秒単位で動作時間が設定可能で細やかな保護協調設定が可能です。
- 自己診断出力、系統電圧の遮断/復旧状態の検出などO&Mサービス等の遠隔監視に欠かせない機能・出力を備えました。  
また随時監視制御の条件を満たすことができ、点検頻度の緩和が可能です。
- 新たに埋込取付タイプと表面取付タイプを追加し、単体での設置やDINレール取付、ネジ取付など複数の取付方法に対応し、設置箇所に最適な機器選択が可能です。
- 制御電源は従来のDC24Vに、AC/DC110Vを追加し既存の常時電源やバッテリー電源でも使用可能です。(埋込取付タイプと表面取付タイプ)



### アプリケーション例

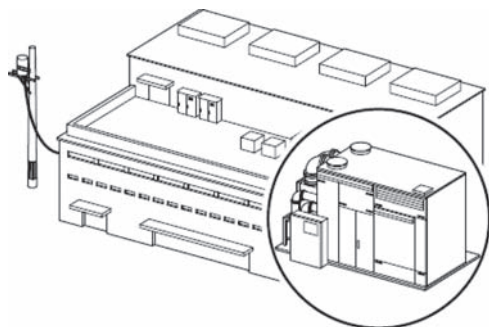
#### アプリケーション例① 産業用太陽光発電の系統保護



- 使用目的  
高圧連系している太陽光発電の系統地絡保護。  
高圧系統側の地絡が発生したらパワーコンディショナの発電を停止させる。

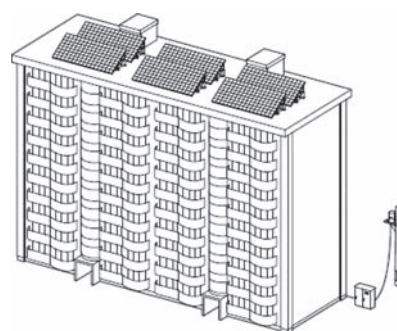
産業用太陽光発電はもちろん、太陽光発電設備を有したマンション高圧一括受電や、一般的な分散型電源の系統保護用としてお役立ちします。  
自動/手動復帰が選択できるようになったことで連系協議後の手動復帰設定も容易になります。  
また系統地絡検出だけではなく、遠隔監視に便利な各種出力も有しているためO&Mサービスとの連携や、設備の点検頻度の緩和の条件を満たすことができます。

#### アプリケーション例② 自家発電機の系統保護



- 使用目的  
工場やプラントなど系統連系された自家発電機を有している建物の系統地絡保護。  
高圧系統側の地絡が発生したら系統を解列する。

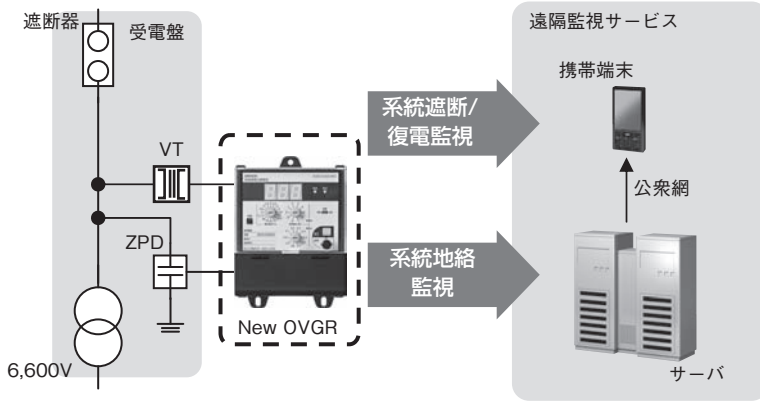
#### アプリケーション例③ 太陽光発電設備を有したマンション高圧一括受電の系統保護



- 使用目的  
マンション高圧一括受電し、かつ太陽光発電をしている集合住宅の系統地絡保護。

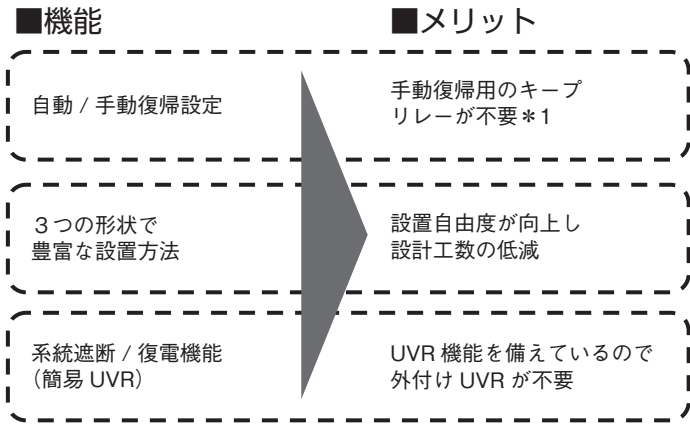
特長

特長① 系統遮断/復電監視で発電ロスを削減



太陽光発電の遠隔監視サービス(ソラモニなど)と連携し、系統遮断/復電監視することで系統の復旧状況を見逃しません。系統復旧後のパワーコンディショナの再連系に即座に対応できるので発電ロスを削減でき発電量最大化に貢献します。

特長② 各種搭載機能でインシャルコスト、設計工数を削減

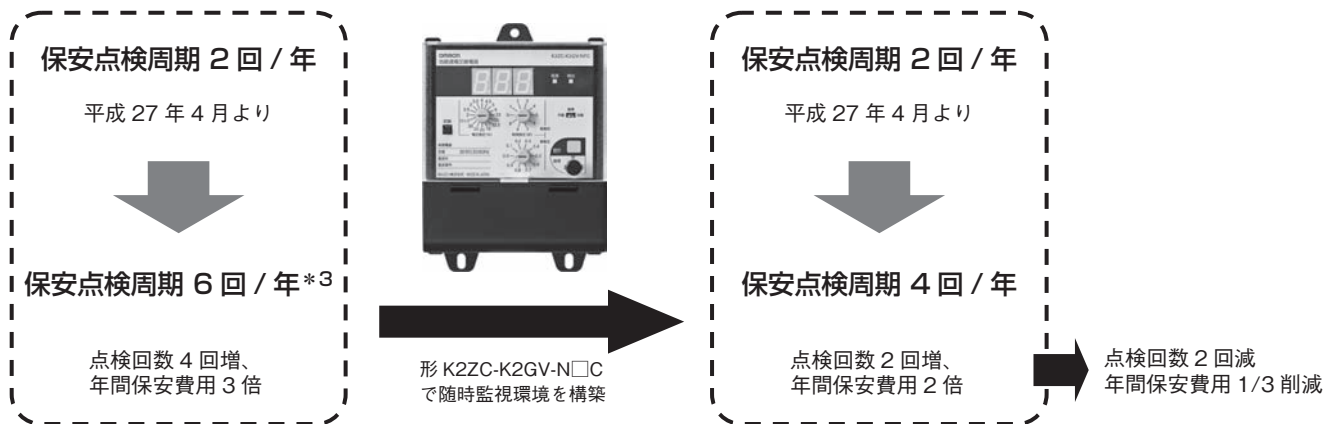


太陽光発電用の系統地絡継電器として必要な機能を内蔵しています。形K2ZC-K2GV-N□C以外に手動復帰回路やUVRを別途揃える必要がなく、設置環境にあった形状を選択できるので部材費や設計工数を抑えることができます。

\*1. パワーコンディショナ側を自動復帰設定にすると形K2ZC-K2GV-N□Cの復帰操作でパワーコンディショナの一括復帰が可能。

特長③ 設備保安費用を削減

形K2ZC-K2GV-N□Cの系統遮断/復電監視機能を使って系統の遮断状態を監視することで随時監視環境を構築でき、保安周期を延伸\*2することが可能です。それにより太陽光発電施設の保安費用を削減することができます。



\*2. 「主任技術者制度の解釈及び運用(内規)(平成26年3月31日改訂)4.(4)」および電気設備の技術基準の解釈第47条をご確認ください。詳しくは最寄りの経済産業省産業保安監督部の案内をご確認ください。  
\*3. 平成27年4月から年次点検回数2回から6回に強化される施設がモデル。

## 種類／標準価格

## ■本体

## ●地絡過電圧継電器

機種	外観	製品形状	電圧仕様	形式	標準価格(¥)
OVGR(64)		ユニットタイプ	DC24V	形K2ZC-K2GV-NUC DC24V	61,500
		表面取付タイプ	DC24V	形K2ZC-K2GV-NPC DC24V	72,000
			AC/DC110V	形K2ZC-K2GV-NPC AC/DC110V	72,000
		埋込取付タイプ	DC24V	形K2ZC-K2GV-NDC DC24V	72,000
			AC/DC110V	形K2ZC-K2GV-NDC AC/DC110V	72,000

注. 零相電圧検出装置と合わせて地絡過電圧を検出します。3種類の形状があり、使用環境に合わせてお選びください。

## ■関連機器(別売)

## ●零相電圧検出装置

外観	種類	形式	標準価格(¥)
	零相電圧変換器	形VOC-1MS2	79,500
	零相電圧検出用コンデンサ		

注. 地絡時に発生する零相電圧を検出します。  
零相電圧検出用コンデンサと零相電圧変換器とケーブル(零相電圧検出用コンデンサと零相電圧変換器間)のセット品となります。

## ●電源アダプタ

外観	種類	形式	標準価格(¥)
—	ユニット形	形K2ZC-PSU-N	43,000
	別置き形	形K2ZC-PS	31,500

## ●バックアップ電源

種類	形式	標準価格(¥)
DC24V電源 *1	形S8VK-G06024	11,200
瞬停対策ブロック*2	形S8T-DCBU-02	28,500

注. DC24V電源と瞬停対策ブロックの組合せでご使用ください。  
\*1. 形S8T-DCBU-02と合わせてバックアップ電源として使用します。  
\*2. DC24V電源用バックアップユニットです。  
形S8VK-G06024と合わせて使用します。

## ●ユニットケース

外観	種類	形式	標準価格(¥)
	6ユニットケース	形K2ZC-C-N6	48,500
	5ユニットケース	形K2ZC-C-N5	42,500
	4ユニットケース	形K2ZC-C-N4	37,000
	3ユニットケース	形K2ZC-C-N3	31,500
	2ユニットケース	形K2ZC-C-N2	23,000
	1ユニットケース	形K2ZC-C-N1	21,000

注. ユニットタイプ(形K2ZC-K2GV-NUC)使用時の取付に必要となります。

## ●支持レール

形式	標準価格(¥)
形PFP-100N	910
形PFP-50N	505

注. 表面取付タイプ(形K2ZC-K2GV-NPC)使用時の取付に必要となります。

# K2ZC-K2GV-N□C

## 定格/性能

### ■定格

機種名称	OVGR (64)		
準拠規格	地絡過電圧継電器		
製品形状	JEC 2500		
項目	ユニットタイプ	表面取付タイプ	埋込取付タイプ
形式	形K2ZC-K2GV-NUC	形K2ZC-K2GV-NPC	形K2ZC-K2GV-NDC
目的	系統地絡事故 (ZPD)		
定格制御電源	DC24V	DC24V、AC/DC110V	
消費電力	130mA	DC24V : 130mA、AC110V : 7VA、DC110V : 30mA	
定格電圧	3,810V (6,600V電路完全地絡電圧)		
定格周波数	50/60Hz (共用)		
周波数変動範囲	定格周波数 (50/60Hz) の±5%以内		
動作値整定範囲	2-2.5-3-3.5-4-4.5-5-6-7.5-10-12.5-15-20-25-30%-ロック (16タップ)		
動作時間整定範囲	0.1~9.9秒 (0.1秒ステップ) *1		
動作特性図	付図1 (5ページ参照)		
系統遮断検出	60V固定		
系統遮断検出復帰値	検出値+4V固定		
系統遮断検出負担	0.1VA以下		
制御電源変動範囲	DC24V : 定格制御電源の+30%、-20% AC/DC110V : AC電源時 定格制御電源の±15%、DC電源時 定格制御電源の+30%、-20%		
接点出力	地絡過電圧出力 2c (通常監視状態OFF、地絡検出時ON) 系統遮断/復電検出出力 1a (通常監視状態 開放、系統遮断時 短絡) ※ラッチリレー 自己診断出力 1a (通常監視状態OFF、監視異常時ON)		
接点容量 *2	地絡過電圧出力 自動復帰 閉路容量 : DC220V 10A、DC110V15A 1,000回、通電時間0.5s 開路容量 : DC30W (最大電圧110V、最大電流1A) 10,000回 (L/R25ms) AC80VA (最大電圧220V、最大電流1A) 10,000回 (cos φ=0.1) 地絡過電圧出力 手動復帰 開閉容量 : AC125V 0.5A、DC30V 2A 系統遮断/復電検出出力 開閉容量 : AC125V 0.2A、DC30V 2A 自己診断出力 開閉容量 : AC125V 0.2A DC30V 2A		
使用周囲温度	-20~+60°C (ただし、結露・氷結しないこと)		
使用周囲湿度	30~80%RH		
標高	2,000m以下		
質量 (約) 本体のみ	約400g	約450g	約650g
関連機器	零相電圧検出装置 形VOC-1MS2		

\*1. 0.0秒と設定した場合は設定異常となり計測値表示にエラー (E1) が表示されます。

\*2. いずれの接点も最小適用負荷はDC5V 10mAになります。

### ■性能

項目	ユニットタイプ	表面取付タイプ	埋込取付タイプ
形式	形K2ZC-K2GV-NUC	形K2ZC-K2GV-NPC	形K2ZC-K2GV-NDC
動作値誤差	零相電圧 : ±25%		
動作時間誤差	整定値±5% (最小誤差±50ms)		
系統遮断動作値誤差	60V±10%		
制御電源の影響	零相電圧 : ±5% 動作時間 : ±5% (最小誤差±50ms)		
温度の影響	零相電圧 : ±10%		
周波数の影響	零相電圧 : ±10%		
耐振動 (誤動作)	①10Hz 前後/左右5mm 上下2.5mm 加振時間30s 加速度 前後/左右 10m/s <sup>2</sup> 上下 5m/s <sup>2</sup> ②16.7Hz 前後/上下/左右 0.4mm 加振時間 600s 加速度 2m/s <sup>2</sup>		
耐衝撃 (耐久)	加速度 300m/s <sup>2</sup> 3軸6方向 各3回		
絶縁抵抗	電気回路と外箱間 100MΩ以上、電気回路相互間 100MΩ以上		
耐電圧	電気回路と外箱間 2,000V 1min、電気回路相互間 2,000V 1min		
雷インパルス	電気回路と外箱間 4,500V、制御回路相互間 3,000V		
耐電圧	1.2/50 μs波 正負極性別に各3回		

## 接続

### ■地絡検出

ZPDからの零相電圧を監視し、整定値以上になったら地絡発生として検出・出力します。

#### ●動作

ZPDにより得られた零相電圧を継電器に入力し、整定ツマミで設定した動作値以上になることで地絡検出となります。

その状態が動作時間整定ツマミで設定した動作時間以上継続することで地絡発生と判断し、検出動作します。

継電器が地絡検出にいたると地絡検出出力し動作表示が点灯します。

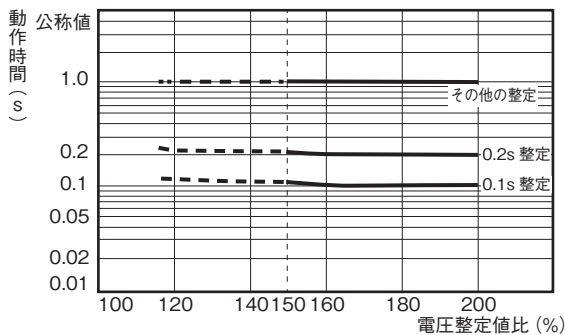
地絡事故復旧後の動作は自動復帰設定／手動復帰設定により異なります。各設定時の復帰動作は以下になります。

		正常時	地絡発生	地絡復旧	復帰スイッチ操作
自動復帰設定	地絡検出接点	OFF	ON	OFF	OFF
	動作表示	消灯	点灯	点灯	消灯
手動復帰設定	地絡検出接点	OFF	ON	ON	OFF
	動作表示	消灯	点灯	点灯	消灯

手動復帰設定時は復帰スイッチを操作するまで継電器の通電状態に関係なく地絡検出出力は保持されます。

復帰スイッチ操作は地絡復旧後、継電器が通電状態のときのみに有効となります。

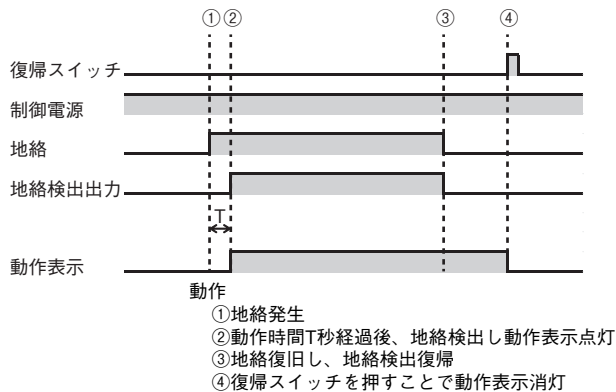
#### ●動作時間特性<付図1>



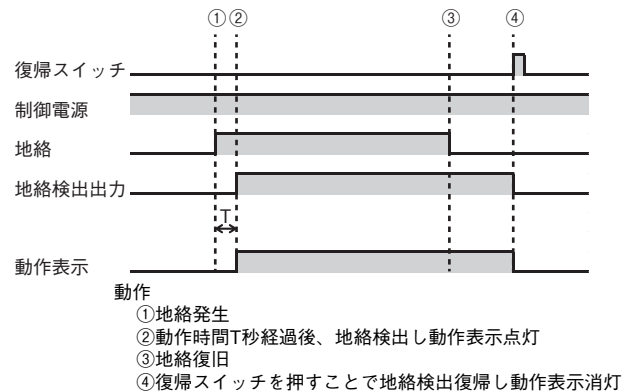
#### ●動作タイムチャート

\* 共通設定：動作時間整定T秒

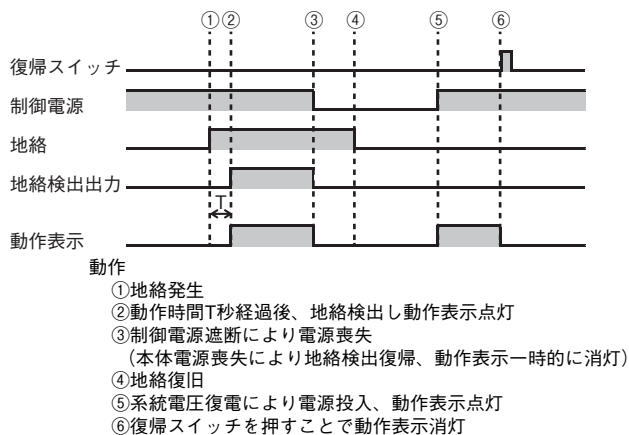
自動復帰時(制御電源遮断無し)



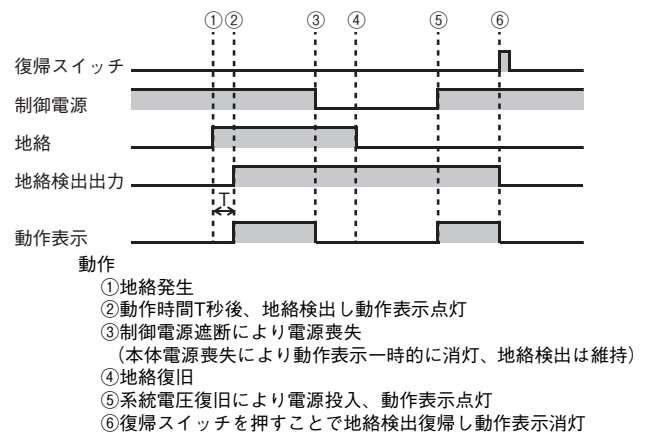
手動復帰設定時(制御電源遮断無し)



自動復帰時(制御電源遮断有り)



手動復帰設定時(制御電源遮断有り)



## ■自動復帰／手動復帰動作

形K2ZC-K2GV-N□Cは地絡検出動作において自動復帰と手動復帰を切り替えて使用することができます。

自動復帰設定時は地絡復旧することで地絡検出出力が復帰します。(動作表示は復帰スイッチ操作で復帰)

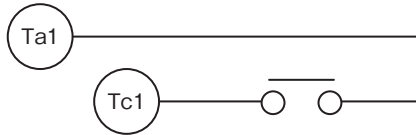
手動復帰設定時は地絡復旧後、かつ通電状態で復帰スイッチを押すことで地絡検出出力および動作表示を復帰させることができます。

自己診断出力と系統遮断/復電検出出力はこの設定に関係なく自動復帰で動作します。

## ●接点構成

系統遮断/復電検出：1a 地絡検出：2c 自己診断検出：1a

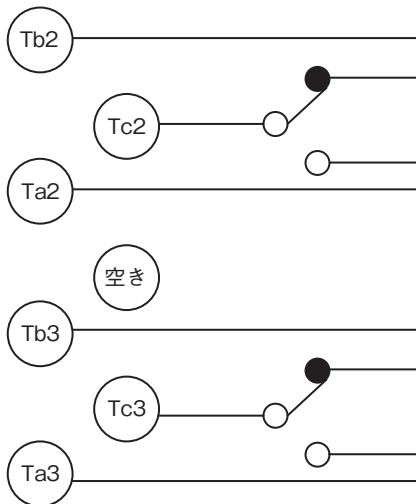
### 系統遮断/復電検出出力



系統電圧の有無に合わせて出力が変化します。  
系統電圧が有る場合はON(オープン)、無い場合はOFF(クローズ)になります

- 注1. 系統遮断検出出力はラッチリレーの1a接点になります。  
工場出荷時の接点状態は短絡状態になります。  
制御電源が喪失しても出力状態を維持します。
2. キュービクルの運転開始前に必ず通電し意図した出力状態になっていることを確認してください。

### 地絡検出出力

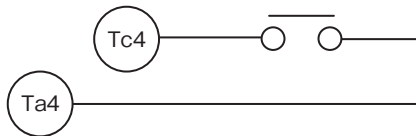


零相電圧が動作値整定以上になるとONします。  
自動復帰設定時は零相電圧が復帰値以下になることでOFFします。  
このとき動作表示は本体内に記憶され、復帰スイッチを操作するまで動作表示は点灯し続けます。

手動復帰設定時は零相電圧が復帰値以下の状態で復帰スイッチを操作することでOFFします。  
(制御電源が喪失しても地絡検出出力は保持されます)

- 注1. 手動復帰設定の有効範囲は地絡検出のみです。  
2. キュービクルの運転開始前に必ず通電し意図した出力状態になっていることを確認してください。

### 自己診断検出出力



継電器が正常な状態のときはOFF(オープン)状態です。  
継電器が異常状態となった場合、ON(クローズ)します。

注. 安全のため空き端子に配線しないでください。

## ■系統遮断/復電検出機能

地絡監視対象の系統の電圧状態を形K2ZC-K2GV-N□Cで監視することができます。

系統遮断/復電検出機能は監視系統から計器用VT等でAC110Vへ降圧した電圧のレベルにより系統の遮断/復電を判定します。

系統遮断/復電検出用の入力は、必ず監視系統の遮断状況と連動するAVC110Vを入力してください。

例1) 監視系統AC6,600Vより計器用VTを用いて生成したAC110Vより入力

例2) 監視系統AC6,600Vの変圧トランス2次側(低圧側)のAC110Vより入力

例3) 監視系統AC6,600Vの変圧トランス2次側(低圧側)より計器用VTを用いて生成したAC110Vより入力

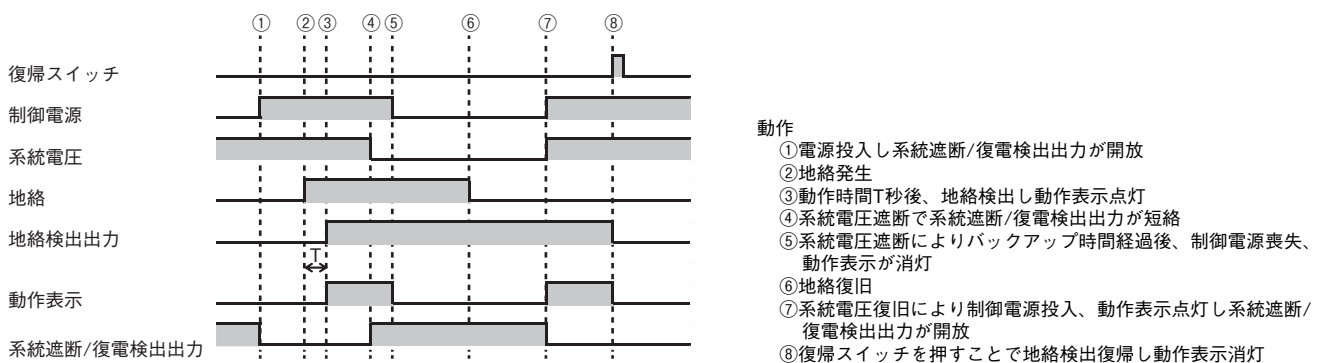
監視対象系統とは異なる系統からや、AC110V以外の電圧を入力すると正しい動作ができません。

### ●動作

継電器に入力された系統電圧(AC110V)が60V以下になることで系統遮断と判断し出力します。

系統遮断/復電検出動作は、地絡検出状態に関係なく独立して動作します。

### ●動作タイムチャート(手動復帰設定)



## ■自己診断検出機能

継電器自体の状態異常(CPU、メモリ異常など)を検出する機能です。

継電器が異常状態になった場合に出力し、未監視状態であることを知らせます。

自己診断検出があった場合、お買い上げの販売店またはオムロン営業所へご相談ください。

### ●動作

継電器が以下により異常状態になったら自己診断検出出力をONします。(正常時OFF)

- ・RAM異常、ROM異常
- ・地絡入力異常
- ・動作表示履歴異常

注. 動作表示トリップ履歴異常時は自己診断エラー表示(E0)のみで、自己診断出力はせず地絡監視を継続します。  
この状態だと動作表示の履歴が残らないため、表示を確認したら速やかに販売店またはオムロン営業所へご相談ください。

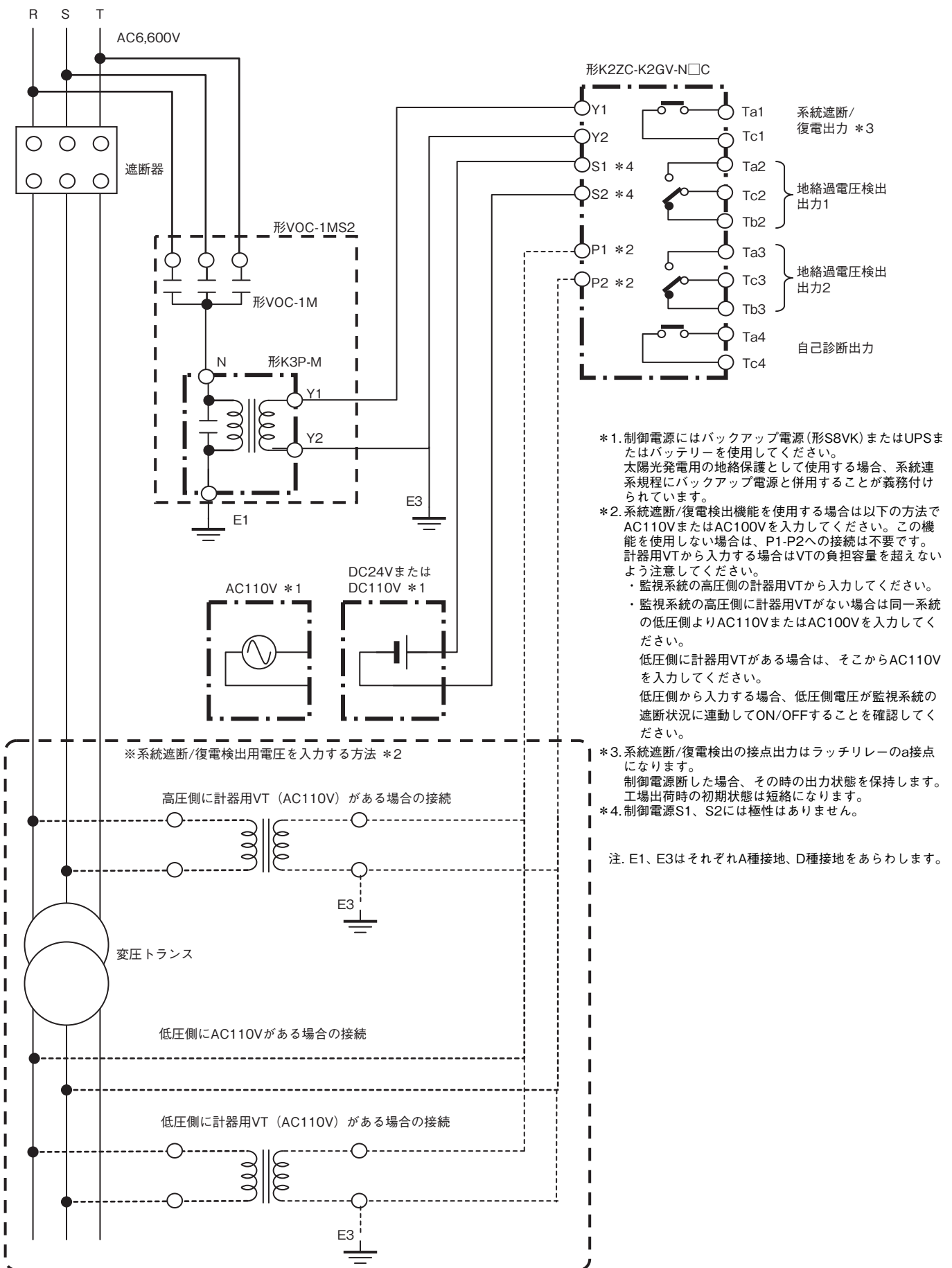
## ■計測値表示

地絡電圧計測値の表示範囲は定格入力電圧に対する比率で1.0~50.0%の範囲で表示します。

また、継電器の状態表示もおこないます。

- ・通常状態 : 地絡電圧計測値表示
- 1.0%未満 : 消灯
- 1.0~9.9% : 0.1%刻みで表示
- 10~50% : 0.5%刻みで表示
- 50%以上 : FFF表示(エラー)
- ・動作ロック時: LOC
- ・自己診断エラー時: E0
- ・動作時間0.0設定時: E1

## ■接続例



\*1. 制御電源にはバックアップ電源(形S8VK)またはUPSまたはバッテリーを使用してください。太陽光発電用の地絡保護として使用する場合、系統連系規程にバックアップ電源と併用することが義務付けられています。

\*2. 系統遮断/復電検出機能を使用する場合は以下の方法でAC110VまたはAC100Vを入力してください。この機能を使用しない場合は、P1-P2への接続は不要です。計器用VTから入力する場合はVTの負担容量を超えないよう注意してください。  
 ・監視系統の高圧側の計器用VTから入力してください。  
 ・監視系統の高圧側に計器用VTがない場合は同一系統の低圧側よりAC110VまたはAC100Vを入力してください。  
 低圧側に計器用VTがある場合は、そこからAC110Vを入力してください。  
 低圧側から入力する場合、低圧側電圧が監視系統の遮断状況に連動してON/OFFすることを確認してください。

\*3. 系統遮断/復電検出の接点出力はラッチリレーのa接点になります。制御電源断した場合、その時の出力状態を保持します。工場出荷時の初期状態は短絡になります。

\*4. 制御電源S1、S2には極性はありません。

注. E1、E3はそれぞれA種接地、D種接地をあらわします。

### ※系統遮断/復電検出用電圧を入力する方法 \*2

高圧側に計器用VT (AC110V) がある場合の接続

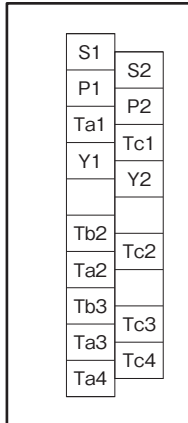
低圧側にAC110Vがある場合の接続

低圧側に計器用VT (AC110V) がある場合の接続



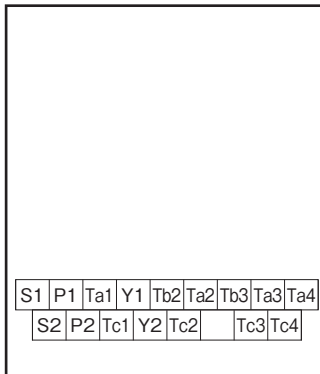
## ■端子配置

### ●ユニットタイプ(形K2ZC-K2GV-NUC)/埋込取付タイプ(形K2ZC-K2GV-NDC)共通



端子記号	意味
S1	制御電源用端子(継電器本体用)
S2	
P1	電圧端子(系統遮断/復電検出用)
P2	
Ta1	系統遮断/復電検出出力端子
Tc1	
Y1	零相電圧入力端子(形VOC-1MS2)
Y2	
Tb2	地絡検出出力端子1
Tc2	
Ta2	地絡検出出力端子2
Tb3	
Tc3	自己診断検出出力端子
Ta3	
Tc4	
Ta4	

### ●表面取付タイプ(形K2ZC-K2GV-NPC)

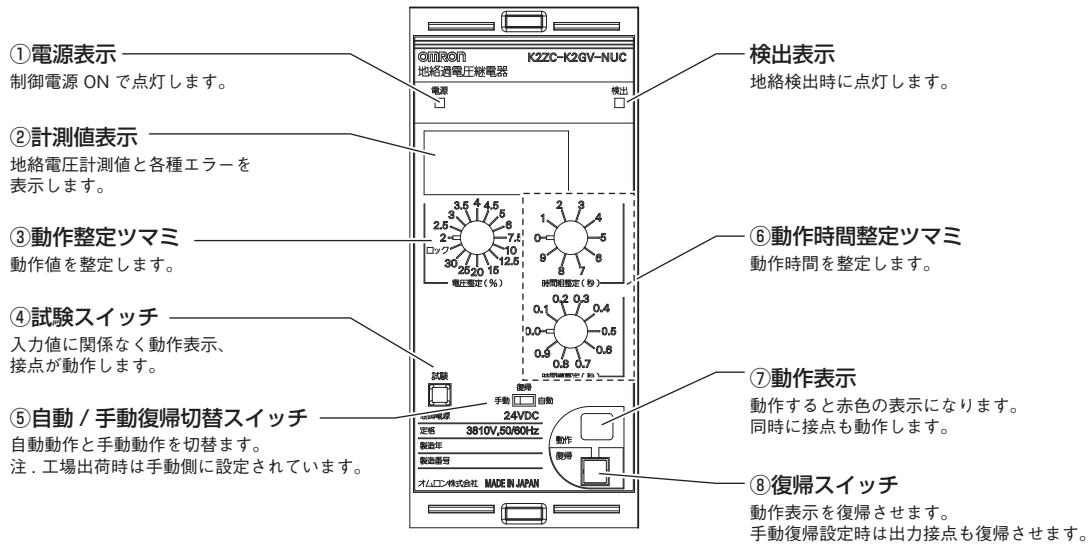


端子記号	意味
S1	制御電源用端子(継電器本体用)
S2	
P1	電圧端子(系統遮断/復電検出用)
P2	
Ta1	系統遮断/復電検出出力端子
Tc1	
Y1	零相電圧入力端子(形VOC-1MS2)
Y2	
Tb2	地絡検出出力端子1
Tc2	
Ta2	地絡検出出力端子2
Tb3	
Tc3	自己診断検出出力端子
Ta3	
Tc4	
Ta4	

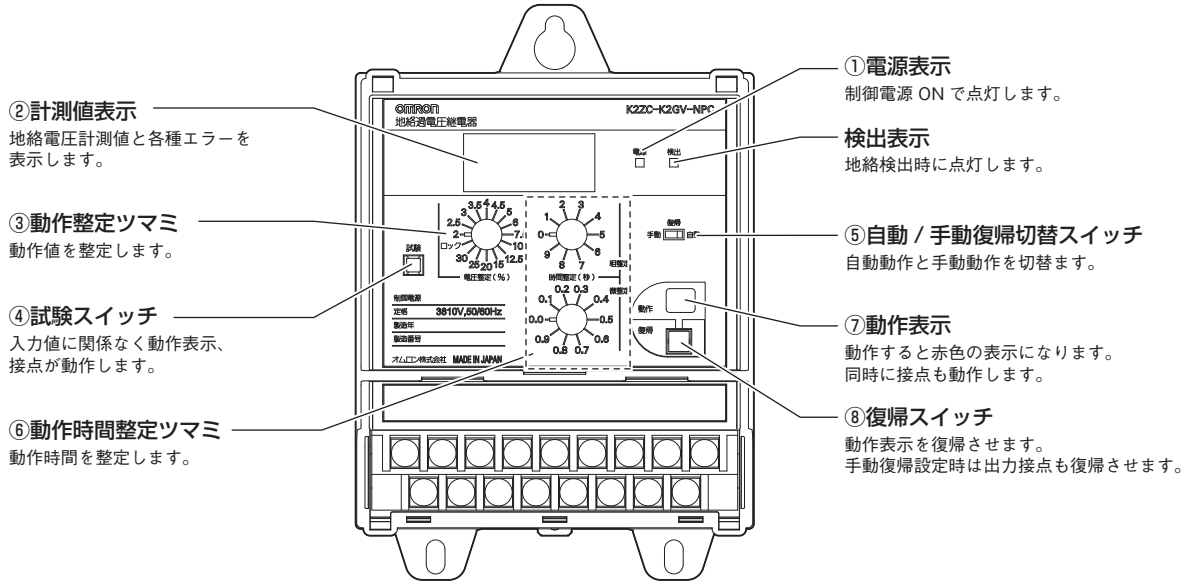
注. 接続については、8ページの「**■接続例**」を参照ください。

## 各部の名称

### ●ユニットタイプ(形K2ZC-K2GV-NUC)／埋込取付タイプ(形K2ZC-K2GV-NDC)共通



### ●表面取付タイプ(形K2ZC-K2GV-NPC)

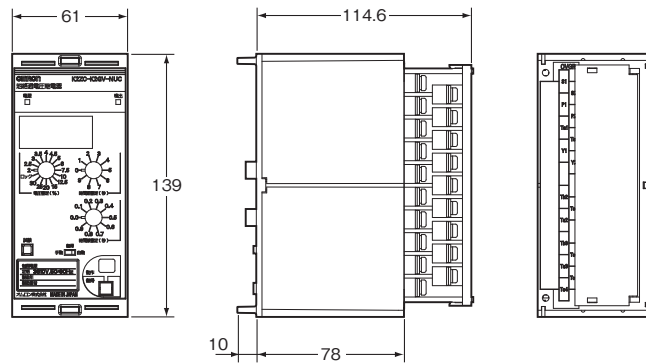


名称	機能
① 電源表示	制御電源を投入している
② 計測値表示	地絡電圧計測値および継電器の状態を表示します。
③ 動作整定ツマミ	地絡動作値の設定をおこなうツマミで、入力定格の2～30%の範囲で設定可能です。また、ロックに設定することで動作ロックをかけることができます。
④ 試験スイッチ	地絡入力値に関係なく動作表示、接点が動作します。 年次点検等の動作試験等にお使いください。
⑤ 自動／手動復帰切替スイッチ	地絡検出出力の復帰方法を切り替えることができます。 系統遮断/復帰復電検出および自己診断検出には影響しません。 自動復帰側に設定すると地絡検出出力は地絡復旧時および継電器電源喪失により復帰します。 手動復帰側に設定すると地絡検出出力は地絡復旧状態で、かつ継電器制御電源通電時に復帰スイッチを押すことで復帰します。
⑥ 動作時間整定ツマミ	地絡検出にいたるまでの動作時間を設定するツマミで、粗調整(1秒単位)と微調整(0.1秒単位)の2つのツマミで0.1秒から9.9秒の範囲で0.1秒単位で調整できます。 動作時間は必ず0.1秒以上となるように設定してください。 0.0秒に設定すると計測値表示にエラー(E1)が表示されます。
⑦ 動作表示	地絡検出時に橙色に点灯します。 地絡検出状態を記憶しますので、地絡による継電器電源喪失が発生しても電源復旧後に再点灯します。 継電器通電中の復帰スイッチ操作により消灯します。
⑧ 復帰スイッチ	動作表示と手動復帰設定時の地絡検出出力を復帰させます。 継電器制御電源通電時のみ有効です。

## 外形寸法

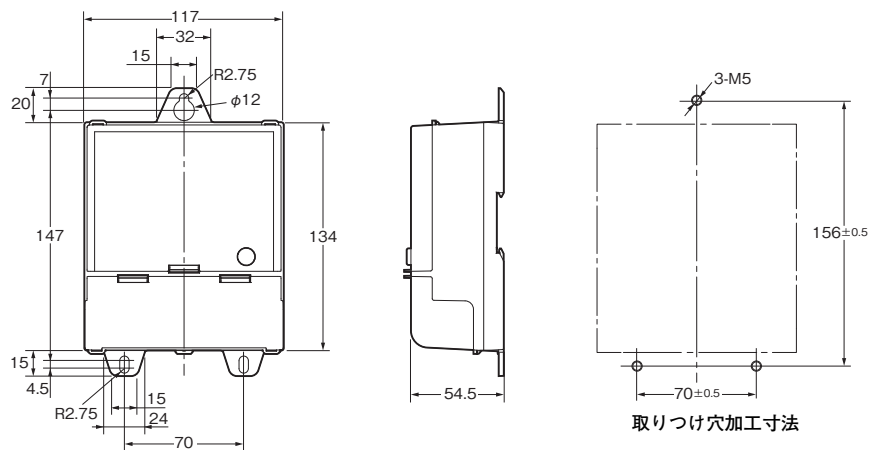
### ■本体

#### ●ユニットタイプ 形K2ZC-K2GV-NUC

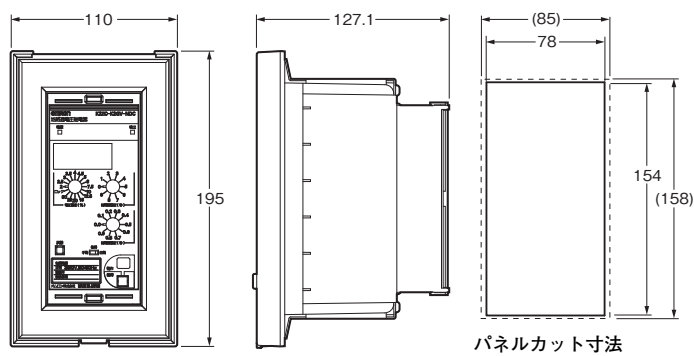


注. ユニットタイプは角胴埋込形ユニットケース 形K2ZC-C-N□と組合わせて使用します。  
購入時は形K2ZC-K2GV-NUCとは別に形K2ZC-C-N□(別売品)と一緒に御購入ください。

#### ●表面取付タイプ 形K2ZC-K2GV-NPC



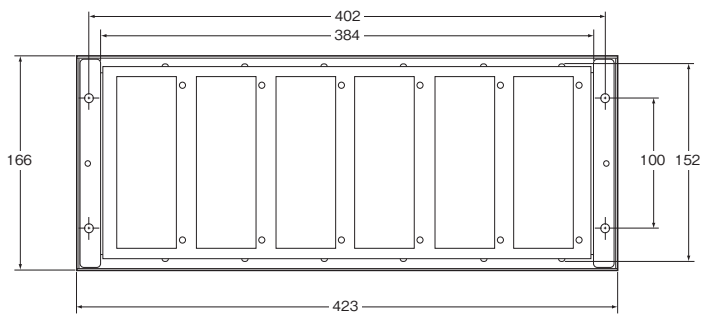
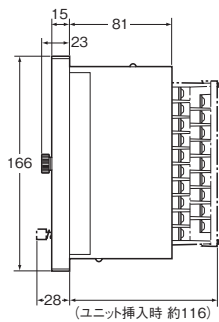
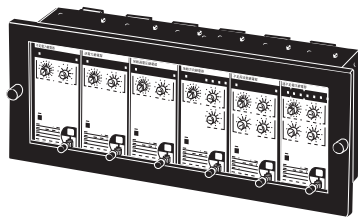
#### ●埋込取付タイプ 形K2ZC-K2GV-NDC



注. ( )寸法は最大対応寸法です。

## ■関連機器

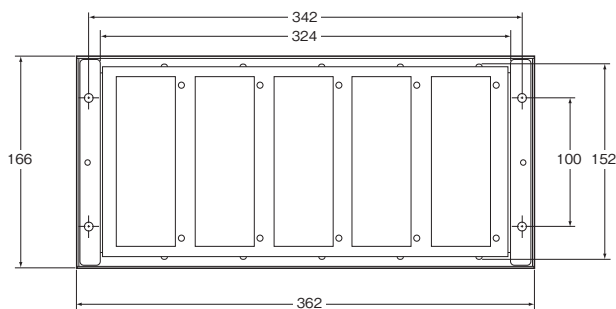
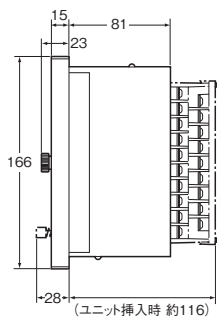
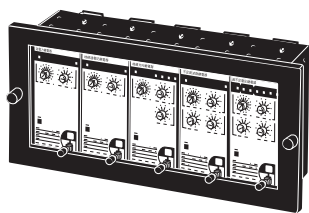
### ●角胴埋込形 6ユニットケース 形 K2ZC-C-N6



パネルカット寸法



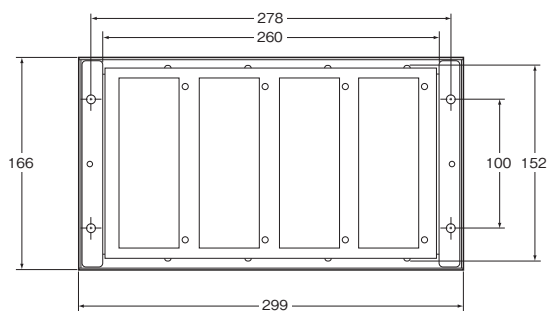
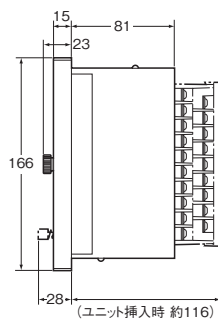
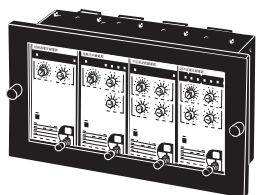
### ●角胴埋込形 5ユニットケース 形 K2ZC-C-N5



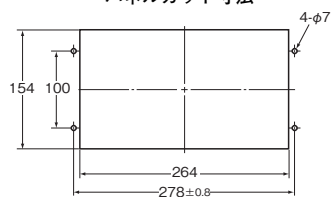
パネルカット寸法



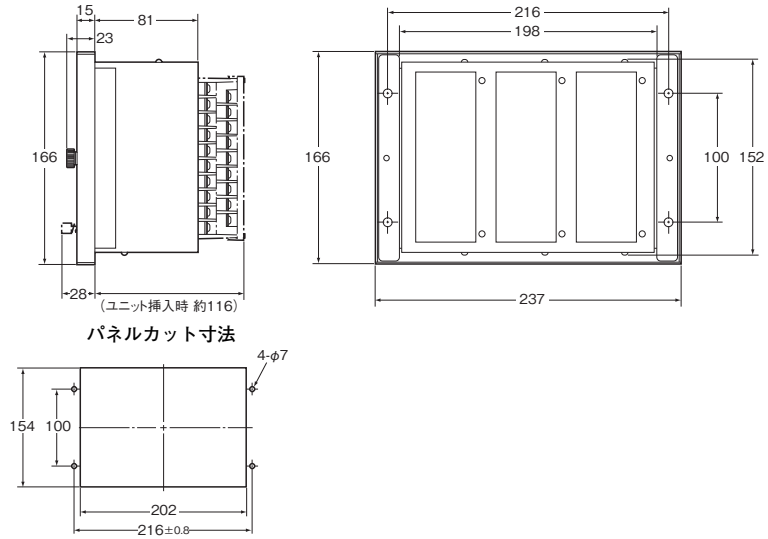
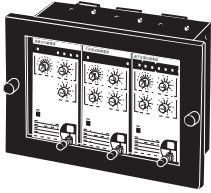
### ●角胴埋込形 4ユニットケース 形 K2ZC-C-N4



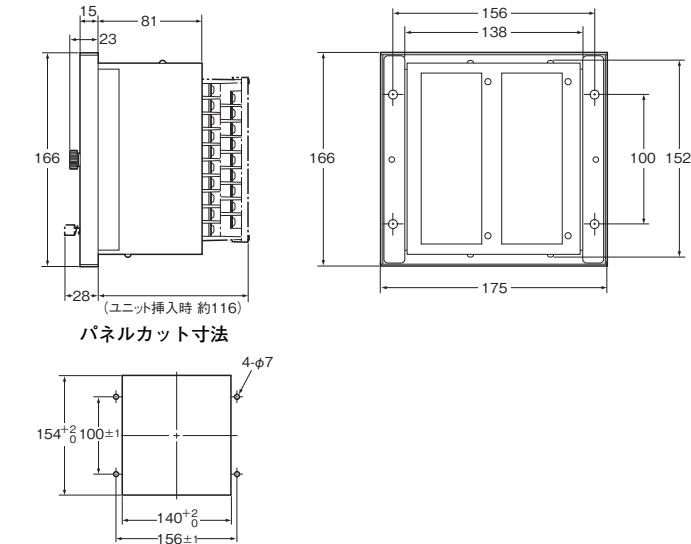
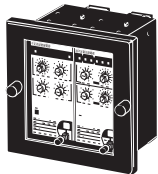
パネルカット寸法



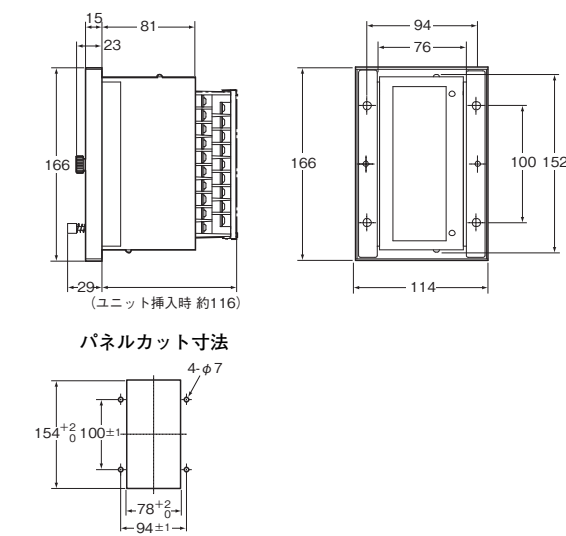
●角胴埋込形 3ユニットケース  
形K2ZC-C-N3



●角胴埋込形 2ユニットケース  
形K2ZC-C-N2

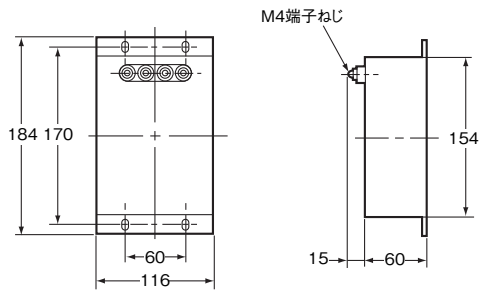


●角胴埋込形 1ユニットケース  
形K2ZC-C-N1

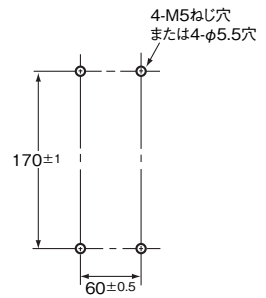


## ●電源アダプタ

### 形K2ZC-PS

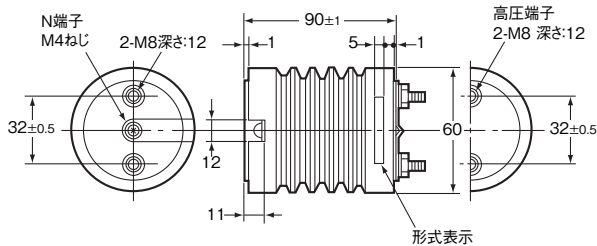
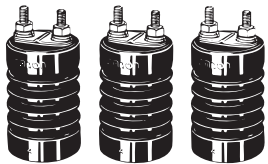


### 取り付け加工穴寸法

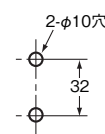


## ●零相電圧検出用コンデンサ

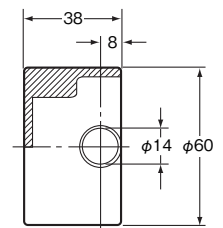
### 形VOC-1M



### 取り付け穴加工寸法

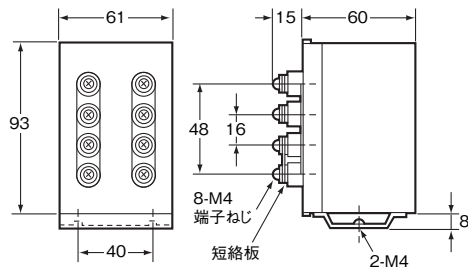
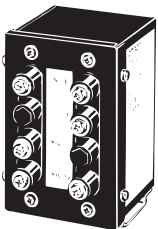


### 防じんキャップ寸法

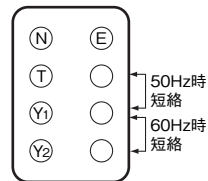


## ●零相電圧変換器

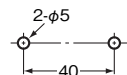
### 形K3P-M



### 端子配置

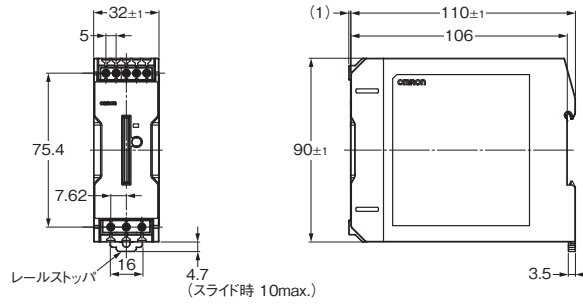


### 取り付け穴加工寸法

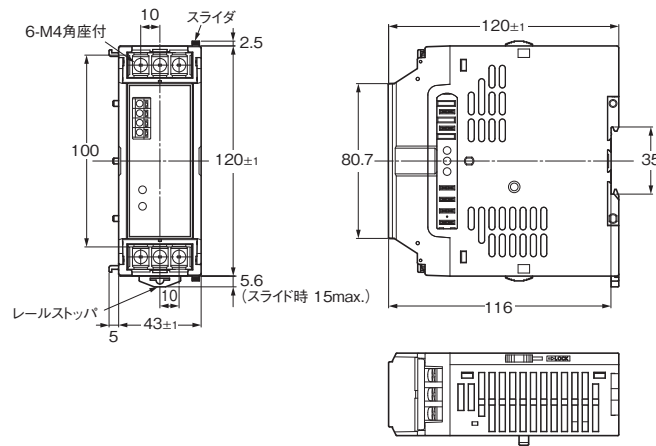
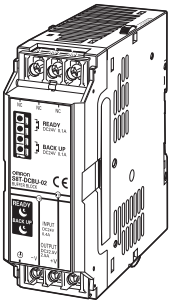


注. 形VOC-1Mと形K3P-Mはセット商品 形VOC-1MS2として販売しております。

●DC24V電源  
形S8VK-G06024



●瞬停対策ブロック  
形S8T-DCBU-02



# K2ZC-K2GV-N□C

## 正しくお使いください

### 使用上の注意

#### ●ケースについて

従来の形K2ZC-Nと組合わせて使用する場合は、システムの構成にも続いて必要なケースを選定してください。

あまりスペースが出た場合にはフリーユニット(形K2ZC-PN-N)をご使用ください。

種類	形式	質量
6ユニットケース	形K2ZC-C-N6	約2kg
5ユニットケース	形K2ZC-C-N5	約1.8kg
4ユニットケース	形K2ZC-C-N4	約1.5kg
3ユニットケース	形K2ZC-C-N3	約1.2kg
2ユニットケース	形K2ZC-C-N2	約1kg
1ユニットケース	形K2ZC-C-N1	約800g
フリーユニット	形K2ZC-PN-N	約300g

#### ●バックアップ電源について

形K2ZC-K2GV-N□Cを太陽光発電用系統保護に使用する場合、制御電源としてバックアップ電源を使用することが太陽光発電系統連系規程で定められています。

地絡過電圧継電器が確実に検出し1秒以上の動作継続できるだけのバックアップ電源とセットでご使用ください。

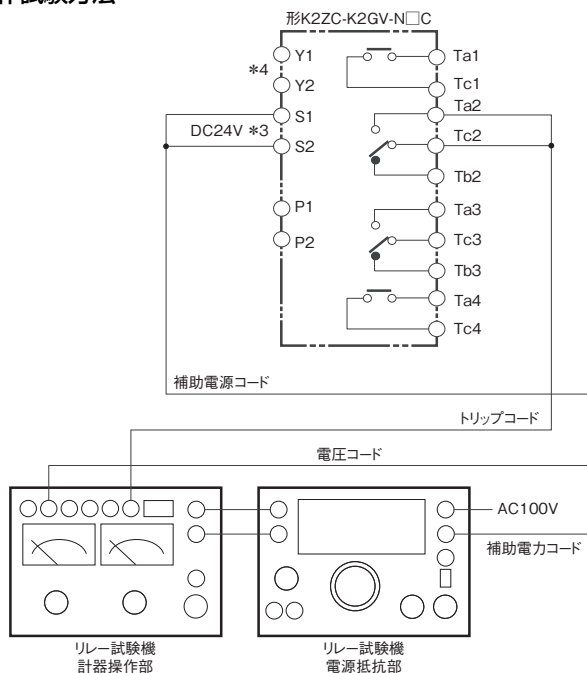
また、上位システム等の出力受付側も最小1秒の入力に対応できる必要があります。

DC24Vバックアップ電源として形S8VKとそれに必要な瞬停対策ブロックをご用意しています。

AC/DC110V電源品をご使用の場合は別途UPSや常時電源などのバックアップ動作が可能な電源をご用意ください。

種類	形式	必要数
DC24V電源	形S8VK-G06024	1台
瞬停対策ブロック	形S8T-DCBU-02	1台

#### ●動作試験方法



#### ●零相電圧動作試験

試験電圧を徐々に加え、継電器の零相電圧検出表示LEDが点灯した時の電圧を読みます。なお、計測値表部で零相電圧を確認することもできます。(零相電圧は定格入力電圧に対する比率で1.0~50.0%で表示されます。)

形K2ZC-K2GV-N□Cのタップ値と電圧値(1次側零相電圧)の関係は下記の通りです。

タップ値(%)	電圧値(V)
5	190.5
10	381.0
15	571.5
30	1143

その他の電圧値は下記の計算式を参考にしてください。

$$\text{電圧値} = 3810\text{V} \times \text{タップ値}$$

$$2.5\% \text{の場合} : 3810\text{V} \times 2.5\% = 95.2\text{V}$$

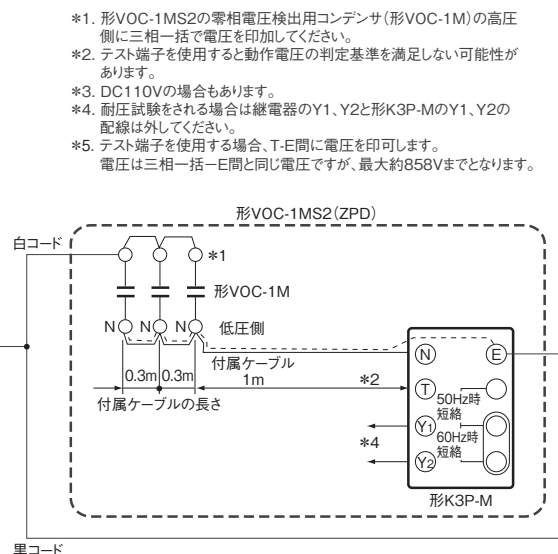
#### ●動作時間試験

整定値に対し入力電圧を0%→150%に急激に変化させたときの時間を測定します。

項目	零相電圧
整定値	5%
印加電圧	285.8V(整定値の150%)

#### ●判定基準

動作電圧	動作時間
整定値の±25%	整定値の±5% (最小誤差±50ms)



- \*1. 形VOC-1MS2の零相電圧検出用コンデンサ(形VOC-1M)の高圧側に三相一括で電圧を印加してください。
- \*2. テスト端子を使用すると動作電圧の判定基準を満足しない可能性があります。
- \*3. DC110Vの場合もあります。
- \*4. 耐圧試験をされる場合は継電器のY1、Y2と形K3P-MのY1、Y2の配線は外してください。
- \*5. テスト端子を使用する場合、T-E間に電圧を印加します。  
電圧は三相一括-E間と同じ電圧ですが、最大約858Vまでとなります。



## 電力用保護継電器 共通の注意事項

●各商品個別の注意事項は、前述の「**正しくお使いください**」をご覧ください。

### ⚠ 注意

- ・感電のおそれがあります。回路を点検するときは遮断器類を「切」にした後、必ず検電器で無電圧であることを確認してください。
- ・感電のおそれがあります。端子などの充電部には触れないでください。
- ・運搬・保管環境、使用状態は、カタログ・マニュアルに記載の条件としてください。製品性能および寿命を低下させるおそれがあります。
- ・端子など充電部には触れないでください。感電のおそれがあります。
- ・相順を誤りなく実施してください。故障、焼損、誤動作、誤不動作のおそれがあります。
- ・施工時に取り外した端子カバー、保護カバー等は必ず元の位置に戻してください。取り外したままにしておくと、点検等で感電の原因になります。
- ・使用状態は、マニュアル・カタログに記載の条件としてください。製品性能および寿命を低下させるおそれがあります。
- ・有資格者により、管理・取扱を行ってください。感電、けが、事故、誤動作、誤不動作のおそれがあります。
- ・修理・改造する場合は製造メーカーに依頼してください。無断で修理・改造(ソフトウェア含む)などしたことにより生じた事故については、一切責任を負いません。
- ・点検時の試験はマニュアルに記載の条件で実施することを推奨します。
- ・通電中に整定値を変更するときは、その前に外部にトリップロックを行ってください。誤動作のおそれがあります。
- ・交換は同一形式・定格・仕様のものを使用してください。その他、仕様の場合は製造メーカーに相談してください。
- ・取り付けおよび接続は正しく実施してください。故障、焼損、誤動作、誤不動作のおそれがあります。
- ・端子接続ネジは0.96～1.32N・m程度のトルクで確実に締め付けてください。故障、焼損のおそれがあります。
- ・接地工事は正しく施工してください。感電、故障、誤動作、誤不動作のおそれがあります。

- ・制御電源、入力等を供給する電源、変成器は適切な容量、定格負担のものを使用してください。誤動作、誤不動作の原因となります。
- ・過負荷耐量以上の電圧、電流を通電しないでください。故障、焼損の原因となります。



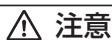
### 安全上の要点

- ・爆発性・可燃性の粉塵、可燃性のガス、引火性の蒸気、腐食性のガス、過度の粉塵、塩水の飛沫、および水滴にさらされない状態で運搬・保管・使用してください。
- ・強い高周波ノイズを発生する機器(高周波ウエルダー、高周波ミシンなど)から離して取りつけてください。
- ・廃棄する場合は産業廃棄物として処理してください。

### 使用上の注意

- ・直射日光があたるところに設置しないでください。

### 警告表示の構成

分類		記号	意味
製品安全の事項	警告表示	 危険	●危険レベル 誤った取り扱いをすると、死亡または重傷を負う危険が、切迫して生じることが想定される場合。
		 警告	●警告レベル 誤った取り扱いをすると、死亡または重傷を負う可能性が想定される場合。
		 注意	●注意レベル 誤った取り扱いをすると、重傷を負う危険が想定される場合および物的損害のみの発生が想定される場合。
	留意表示	安全上の要点	安全性を確保するために注意が必要な事項。
製品安全以外の事項		使用上の注意	機能、性能を発揮するために注意が必要な事項。

## Q &amp; A

**Q** 零相電圧検出装置の耐電圧試験はどのようにするのか。

**A** 電機工作物の絶縁強度を判定するために絶縁耐力試験をおこないます。  
絶縁耐力試験はその絶縁が定められた時間で、定められた電圧に耐えられるかどうかを確認するものです。  
弊社零相電圧検出装置 形VOC-1MS2の絶縁耐力試験  
試験電圧.....6.6kV×1.15×1.5=10,350V  
印加時間.....10分間  
試験箇所.....形VOC-1Mの高圧端子一括とアース間  
(形K3P-M~Y1、Y2端子間配線は外しておく)

**Q** 地絡過電圧継電器と零相電圧検出装置間の配線はどのようにするのか。

**A** 弊社地絡過電圧継電器 形K2ZC-K2GV-N□C と零相電圧検出装置 形VOC-1MS2 を配線する場合は以下条件の電線をご使用ください。  
線種 ..... シールド線(CVV-S 1.25mm<sup>2</sup> 2芯シールドなど)  
2芯シールド線のシールドを形K3P-MのY2端子に接続してください。  
Y2端子は第3種接地(EDアース)にて接地してください。

**Q** 零相電圧検出装置を高圧回路にどのように接続するのか。

**A** 受電用キュービクルの2次側に取りつけます。  
その際にPCS(プライマリ・アウトカッススイッチ)は不要です。高圧母線から分岐線を引き出し、それを零相電圧検出装置の高圧端子に接続します。

**Q** 太陽光発電システムのパワーコンディショナを停止させるには地絡過電圧継電器の出力接点をどのように使用するのか。

**A** 地絡過電圧継電器の出力接点を用いてパワーコンディショナを停止するには以下の方法があります。

1. **パワーコンディショナのゲートブロックに接点入力し、発電停止させる。**  
パワーコンディショナを発電停止させるためにゲートブロックへ地絡過電圧継電器の出力接点を接続し、地絡発生時に地絡過電圧継電器に連動してパワーコンディショナを発電停止させます。  
地絡復旧時のパワーコンディショナ再連系(発電開始)には電力会社より制限がある場合がありますので注意してください。  
手動復帰が必要な場合は形K2ZC-K2GV-N□Cを手動復帰設定でご使用いただければ外付けの手動復帰回路が不要になります。

2. **パワーコンディショナの電源側に電磁開閉器を取りつけ、その開閉器でパワーコンディショナの電源をOFFする。**  
パワーコンディショナ自体を停止するためにパワーコンディショナ電源に電磁開閉器を取りつけ、地絡過電圧継電器の動作に連動してパワーコンディショナへの電源供給を停止させます。  
パワーコンディショナによっては停止処理が必要な場合がありますので、ご使用になるパワーコンディショナの仕様をご確認ください。

**Q** 太陽光発電システムで系統地絡保護をおこなう場合、地絡過電圧継電器のほかに何が必要になるのか。

**A** 系統地絡保護には地絡過電圧継電器のほかに、零相電圧検出装置とバックアップ電源が必要になります。  
また、使用される商品によってはそれ以外のオプションも必要になります。  
詳しくは、3ページの「種類／標準価格」をご参照ください。

オムロン商品ご購入のお客様へ

## ご承諾事項

平素はオムロン株式会社(以下「当社」)の商品をご愛用いただき誠にありがとうございます。  
「当社商品」のご購入について特別の合意がない場合には、お客様のご購入先にかかわらず、本ご承諾事項記載の条件を適用いたします。ご承諾のうえご注文ください。

### 1. 定義

本ご承諾事項中の用語の定義は次のとおりです。

- ①「当社商品」:「当社」のFAシステム機器、汎用制御機器、センシング機器、電子・機構部品
- ②「カタログ等」:「当社商品」に関する、ベスト制御機器カタログ、電子・機構部品総合カタログ、その他のカタログ、仕様書、取扱説明書、マニュアル等であって電磁的方法で提供されるものも含まれます。
- ③「利用条件等」:「カタログ等」に記載の、「当社商品」の利用条件、定格、性能、動作環境、取り扱い方法、利用上の注意、禁止事項その他
- ④「お客様用途」:「当社商品」のお客様におけるご利用方法であって、お客様が製造する部品、電子基板、機器、設備またはシステム等への「当社商品」の組み込み又は利用を含みます。
- ⑤「適合性等」:「お客様用途」での「当社商品」の(a)適合性、(b)動作、(c)第三者の知的財産の非侵害、(d)法令の遵守および(e)各種規格の遵守

### 2. 記載事項のご注意

「カタログ等」の記載内容については次の点をご理解ください。

- ① 定格値および性能値は、単独試験における各条件のもとで得られた値であり、各定格値および性能値の複合条件のもとで得られる値を保証するものではありません。
- ② 参考データはご参考として提供するもので、その範囲で常に正常に動作することを保証するものではありません。
- ③ 利用事例はご参考ですので、「当社」は「適合性等」について保証いたしかねます。
- ④ 「当社」は、改善や当社都合等により、「当社商品」の生産を中止し、または「当社商品」の仕様を変更することがあります。

### 3. ご利用にあたってのご注意

ご採用およびご利用に際しては次の点をご理解ください。

- ① 定格・性能ほか「利用条件等」を遵守しご利用ください。
- ② お客様ご自身にて「適合性等」をご確認いただき、「当社商品」のご利用の可否をご判断ください。  
「当社」は「適合性等」を一切保証いたしかねます。
- ③ 「当社商品」がお客様のシステム全体の中で意図した用途に対して、適切に配電・設置されていることをお客様ご自身で、必ず事前に確認してください。
- ④ 「当社商品」をご使用の際には、(i) 定格および性能に対し余裕のある「当社商品」のご利用、冗長設計などの安全設計、(ii) 「当社商品」が故障しても、「お客様用途」の危険を最小にする安全設計、(iii) 利用者に危険を知らせるための、安全対策のシステム全体としての構築、(iv) 「当社商品」および「お客様用途」の定期的な保守、の各事項を実施してください。
- ⑤ 「当社商品」は、一般工業製品向けの汎用品として設計製造されています。  
従いまして、次に掲げる用途での使用は意図しておらず、お客様が「当社商品」をこれらの用途に使用される際には、「当社」は「当社商品」に対して一切保証をいたしません。ただし、次に掲げる用途であっても「当社」の意図した特別な商品用途の場合や特別の合意がある場合は除きます。
  - (a) 高い安全性が必要とされる用途(例:原子力制御設備、燃焼設備、航空・宇宙設備、鉄道設備、昇降設備、娯楽設備、医用機器、安全装置、その他生命・身体に危険が及ぶ用途)
  - (b) 高い信頼性が必要な用途(例:ガス・水道・電気等の供給システム、24時間連続運転システム、決済システムほか権利・財産を取扱う用途など)
  - (c) 厳しい条件または環境での用途(例:屋外に設置する設備、化学的汚染を被る設備、電磁的妨害を被る設備、振動・衝撃を受ける設備など)
  - (d) 「カタログ等」に記載のない条件や環境での用途
- ⑥ 上記3. ⑤(a)から(d)に記載されている他、「本カタログ等記載の商品」は自動車(二輪車含む。以下同じ)向けではありません。自動車に搭載する用途には利用しないでください。自動車搭載用商品については当社営業担当者にご相談ください。

### 4. 保証条件

「当社商品」の保証条件は次のとおりです。

- ① 保証期間:ご購入後1年間といたします。(ただし「カタログ等」に別途記載がある場合を除きます。)
- ② 保証内容:故障した「当社商品」について、以下のいずれかを「当社」の任意の判断で実施します。
  - (a) 当社保守サービス拠点における故障した「当社商品」の無償修理(ただし、電子・機構部品については、修理対応は行いません。)
  - (b) 故障した「当社商品」と同数の代替品の無償提供
- ③ 保証対象外:故障の原因が次のいずれかに該当する場合は、保証いたしません。
  - (a) 「当社商品」本来の使い方以外のご利用
  - (b) 「利用条件等」から外れたご利用
  - (c) 本ご承諾事項「3. ご利用にあたってのご注意」に反するご利用
  - (d) 「当社」以外による改造、修理による場合
  - (e) 「当社」以外の者によるソフトウェアプログラムによる場合
  - (f) 「当社」からの出荷時の科学・技術の水準では予見できなかった原因
  - (g) 上記のほか「当社」または「当社商品」以外の原因(天災等の不可抗力を含む)

### 5. 責任の制限

本ご承諾事項に記載の保証が、「当社商品」に関する保証のすべてです。

「当社商品」に関連して生じた損害について、「当社」および「当社商品」の販売店は責任を負いません。

### 6. 輸出管理

「当社商品」または技術資料を、輸出または非居住者に提供する場合は、安全保障貿易管理に関する日本および関係各国の法令・規制を遵守ください。お客様が法令・規則に違反する場合には、「当社商品」または技術資料をご提供できない場合があります。

## オムロン株式会社 インダストリアルオートメーションビジネスカンパニー

製品に関するお問い合わせ先



0120-919-066

携帯電話・IP電話などではご利用いただけませんので、右記の電話番号へおかけください。

055-982-5015  
(通話料がかかります)

受付時間：9:00～19:00 (12/31～1/3を除く)

クイック オムロン



オムロンFAクイックチャット

[www.fa.omron.co.jp/contact/tech/chat/](http://www.fa.omron.co.jp/contact/tech/chat/)

技術相談員にチャットでお問い合わせいただけます。(I-Webメンバーズ限定)

受付時間：平日9:00～12:00 / 13:00～17:00 (土日祝日・年末年始・当社休業日を除く)

※受付時間、営業日は変更の可能性がございます。最新情報はリンク先をご確認ください。



その他のお問い合わせ：納期・価格・サンプル・仕様書は貴社のお取引先、または貴社担当オムロン販売員にご相談ください。オムロン制御機器販売店やオムロン販売拠点は、Webページでご案内しています。



オムロン制御機器の最新情報をご覧ください。緊急時のご購入にもご利用ください。 [www.fa.omron.co.jp](http://www.fa.omron.co.jp)

本誌には主に機種のご選定に必要な内容を掲載しており、ご使用上の注意事項等を掲載していない製品も含まれています。

本誌に注意事項等の掲載のない製品につきましては、ユーザーズマニュアル掲載のご使用上の注意事項等、ご使用の際に必要な内容を必ずお読みください。

- 本誌に記載の標準価格はあくまで参考であり、確定されたユーザ購入価格を表示したものではありません。本誌に記載の標準価格には消費税が含まれておりません。
- 本誌にオープン価格の記載がある商品については、標準価格を決めていません。
- 本誌に記載されているアプリケーション事例は参考用ですので、ご採用に際しては機器・装置の機能や安全性をご確認の上、ご使用ください。
- 本誌に記載のない条件や環境での使用、および原子力制御・鉄道・航空・車両・燃焼装置・医療機器・娯楽機械・安全機器、その他人命や財産に大きな影響が予測されるなど、特に安全性が要求される用途に使用される際には、当社の意図した特別な商品用途の場合や特別の合意がある場合を除き、当社は当社商品に対して一切保証をいたしません。
- 本製品の内、外国為替及び外国貿易法に定める輸出許可、承認対象貨物(又は技術)に該当するものを輸出(又は非居住者に提供)する場合は同法に基づく輸出許可、承認(又は役務取引許可)が必要です。
- 規格認証/適合対象機種などの最新情報につきましては、当社Webサイト([www.fa.omron.co.jp](http://www.fa.omron.co.jp))の「規格認証/適合」をご覧ください。

オムロン商品のご用命は