

バラ積み部品の整列・組立工程を ワンストップでシステム構築

ロボット、カメラを組み合わせた システムをOne Stopで構築可能

オムロンは、パーツフィーダ (iPF)、ビジョンシステム、産業用ロボットを提供しており、One Stopでバラ積み部品のバラシ・整列工程のロボットシステムを構築することができます。さらに、ロボット統合ソフトウェアACEを使うことで、バラ積み部品の供給や、部品の整列などの一連の動作を全てOne Softwareで設定することができます。

3軸振動

革新的な3軸振動技術により、短時間であらゆる方向に簡単に部品を移動できます。プレートの隅や角に部品が滞留するのを防ぎ、業界をリードする高いパフォーマンスを発揮します。

さまざまな部品サイズや ご利用ニーズに対応

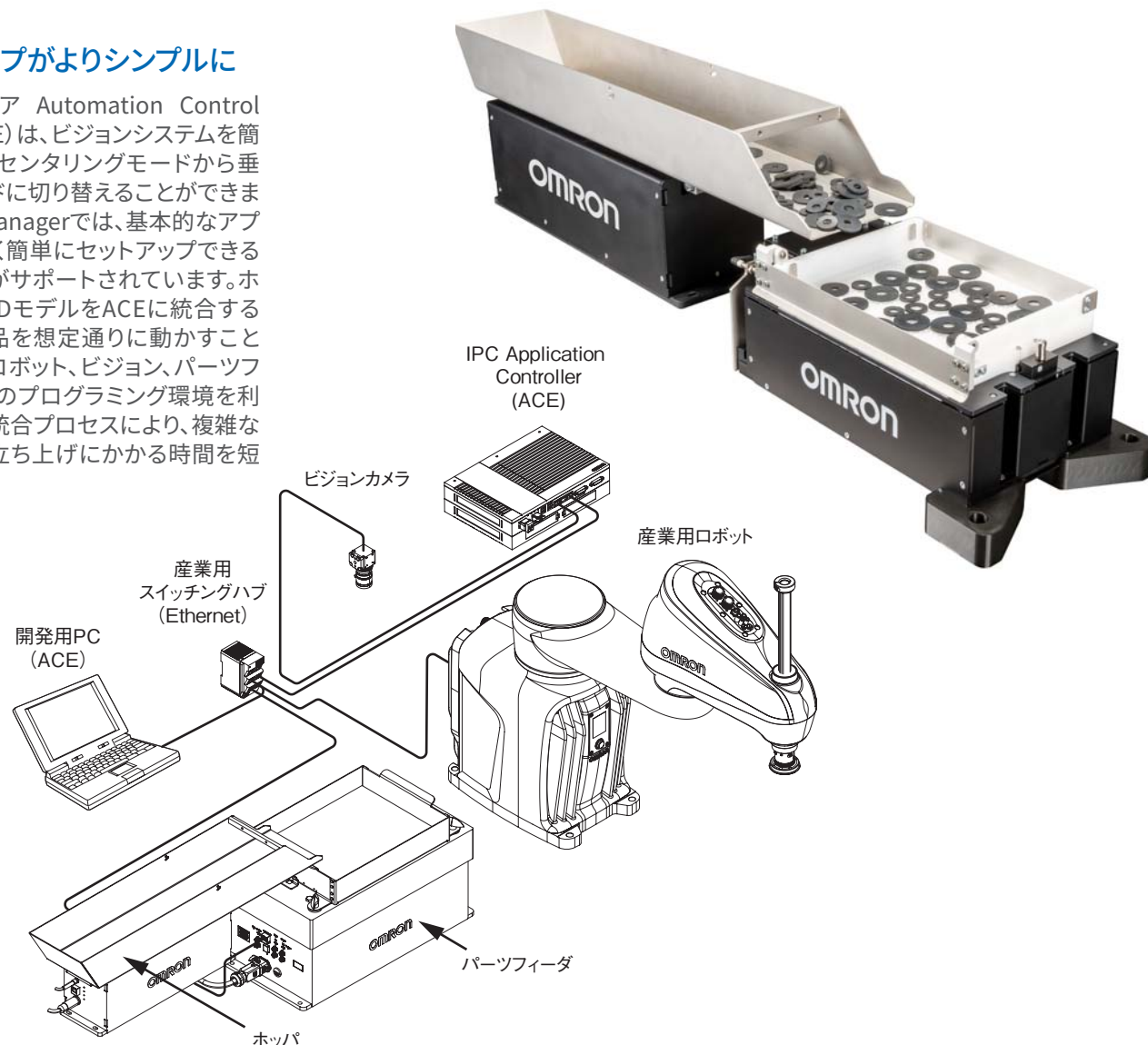
iPFシリーズは、バッチサイズや部品の種類を問わずご利用いただけます。ホッパは3L、7L、14Lの3種類を、パーツフィーダもサイズの異なる3種類をご用意しており、さまざまな形状、サイズ、量の部品に対応可能です。

生産の柔軟性を向上させる、 素早く簡単段取り替え

iPFシリーズは迅速かつ簡単にモジュール設計が可能です。多品種少量生産など頻繁な段取り替えが必要な場合も、さまざまな部品にすぐ対応できるため、自動化がかつてないほど簡単で効率的になります。

ACEでセットアップがよりシンプルに

オムロンのソフトウェア Automation Control Environment (ACE) は、ビジョンシステムを簡単に統合でき、水平センタリングモードから垂直センタリングモードに切り替えることができます。Robot Vision Managerでは、基本的なアプリケーションを素早く簡単にセットアップできるサンプルウィザードがサポートされています。ホッパとフィーダのCADモデルをACEに統合することもでき、常に部品を想定通りに動かすことができます。産業用ロボット、ビジョン、パーツフィーダに対して単一のプログラミング環境を利用できるシンプルな統合プロセスにより、複雑なアプリケーションの立ち上げにかかる時間を短縮できます。



フレキシブルパーツフィーダ iPFシリーズ

OMRON

商品	iPF-240	iPF-380	iPF-530
対応可能な部品サイズ	5~40mm	15~60mm	30~150mm
振動プレート	フラット 回転防止1 (3.5~7mmの部品に最適) 回転防止2 (7~14mmの部品に最適) 帯電防止プレートも利用可能	フラット 回転防止1 (5~10mmの部品に最適) 回転防止2 (10~24mmの部品に最適)	フラット 回転防止1 (6~12mmの部品に最適) 回転防止2 (12~28mmの部品に最適)
排出機構	排出機構なし(標準) 左側排出 右側排出	排出機構なし(標準) 左側排出 右側排出	排出機構なし(標準) 左側排出 右側排出
振動プレート表面寸法	195×150mm	254×325mm	427×370mm
バックライトの色	赤色、白色、赤外線 (850nm)、バックライトなし	赤色、白色、赤外線 (850nm)、バックライトなし	赤色、白色、赤外線 (850nm)、バックライトなし
振動動作	標準振動: 反転、前進、後退、左移動、右移動、長軸方向または交差軸方向センタリング		
データ通信	Ethernet (TCP/IP)	Ethernet (TCP/IP)	Ethernet (TCP/IP)
ホッパ	3Lホッパ	7Lホッパ	14Lホッパ
最大容量 (体積/重量)	3L/12kg	7L/12kg	14L/19.5kg



オムロン株式会社 インダストリアルオートメーションビジネスカンパニー

製品に関するお問い合わせ先

お客様相談室 **0120-919-066**

携帯電話・IP電話などではご利用いただけませんので、下記の電話番号へおかけください。 ☎ **055-982-5015** (通話料がかかります)

その他のお問い合わせ: 納期・価格・サンプル・仕様書は貴社のお取引先、または貴社担当オムロン販売員にご相談ください。オムロン制御機器販売店やオムロン販売拠点は、Webページでご案内しています。



オムロン制御機器の最新情報をご覧ください。緊急時のご購入にもご利用ください。
「商品のご承諾事項」をご理解の上ご注文ください。

www.fa.omron.co.jp

オムロンFAクイックチャット
www.fa.omron.co.jp/contact/tech/chat/

技術相談員にチャットでお問い合わせいただけます。(Webメンバーズ限定)



本誌には主に機種のご選定に必要な内容を掲載しており、ご使用上の注意事項等を掲載していない製品も含まれています。
本誌に注意事項等の掲載のない製品につきましては、ユーザーズマニュアル掲載のご使用上の注意事項等、ご使用の際に必要な内容を必ずお読みください。

●本誌に記載の標準価格はあくまで参考であり、確定されたユーザー購入価格を表示したものではありません。本誌に記載の標準価格には消費税が含まれておりません。●本誌にオープン価格の記載がある商品については、標準価格を決めていません。●本誌に記載されているアプリケーション事例は参考用ですので、ご採用に際しては機器・装置の機能や安全性をご確認の上、ご使用ください。●本誌に記載のない条件や環境での使用、および原子力制御・鉄道・航空・車両・燃焼装置・医療機器・娯楽機械・安全機器、その他人命や財産に大きな影響が予測されるなど、特に安全性が要求される用途に使用される際には、当社の意図した特別な商品用途の場合や特別の合意がある場合を除き、当社は当社商品に対して一切保証をいたしません。●本製品の内外、外国為替及び外国貿易法に定める輸出許可、承認対象貨物(又は技術)に該当するものを輸出(又は非居住者に提供)する場合は同法に基づく輸出許可、承認(又は役務取引許可)が必要です。●規格認証/適合対象機種などの最新情報につきましては、当社Webサイト(www.fa.omron.co.jp)の「規格認証/適合」をご覧ください。

カタログ番号 SBCE-164A

2023年8月現在

©OMRON Corporation 2023 All Rights Reserved.

お断りなく仕様などを変更することがありますのでご了承ください